

VORTICE.IT

**LISTINO PREZZI**  
N.19 / 18 NOVEMBRE 2024





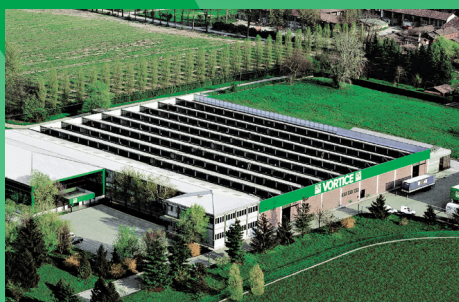


“Operiamo per contribuire al benessere e al progresso sociale  
attraverso prodotti che muovono l’aria in modo efficiente e sicuro,  
nel rispetto dell’ambiente e della persona”

# VORTICE, IL SEGRETO DEL SUCCESSO NEL MONDO.

1954 - A Milano, in una piccola cantina di Viale Montenero, dove il padre Ettore svolge la sua attività di lattoniere, Attilio Pagani (1929 – 2010) crea il primo aspiratore per cappe realizzato in resina termoindurente, che darà anche il nome all'azienda: VORTICE®.

L'innovazione dovuta al materiale utilizzato ma soprattutto alla ricerca di una purezza di linee e di forme gli varrà la Segnalazione d'Onore al Compasso d'Oro, il più antico ed autorevole premio mondiale di design. Innovazione e sperimentazione sono alla base della filosofia dell'azienda, che amplia la gamma dei prodotti offerti con lo sviluppo dei "ventilatori" elicoidali da vetro e di quelli centrifughi assiali per bagni e cucine. Nel 1963 nasce MAGICFILTER, la prima cappa europea dotata di un filtro in carboncocco, materiale utilizzato per filtrare l'aria di ricircolo nei sommergibili atomici e nelle capsule spaziali. Di lì a pochi anni nascerà VORTRONIC, primo depuratore d'aria italiano e tra i primi nel mondo. VORTICE® diventa standard di riferimento nel settore aspiratori residenziali e commerciali. Nascono prodotti destinati a segnare un'epoca: BIDONE ASPIRATUTTO, I VENTILATORI a soffitto NORDIK e da tavolo ARIANTE progettato in collaborazione con Marco Zanuso, che ottiene il primo Compasso d'Oro per VORTICE®, suggellando così il legame forma/ funzione d'uso che rappresenta il filo rosso conduttore della produzione VORTICE®.



Avviene il consolidamento: a fianco di una offerta di prodotti per la ventilazione residenziale che è ormai il riferimento nel mercato italiano, il catalogo VORTICE® si arricchisce di soluzioni per l'aspirazione commerciale e industriale, per il riscaldamento elettrico e, prima azienda in Italia, di prodotti per il condizionamento dedicati al canale del grossista elettrico. Nel nuovo secolo, le nuove normative sempre più stringenti sul tema della riduzione dei consumi e dell'efficienza energetica unite agli effetti di una delle crisi mondiali più profonde della storia cambiano i mercati. VORTICE® risponde alla situazione attuando una strategia di espansione di canale distributivo, di spinta all'internazionalizzazione e di allargamento al business della ventilazione industriale, rinnovando profondamente il catalogo prodotti e l'organizzazione.

[ 2 ]



Oggi VORTICE S.p.A fa parte di un Gruppo multinazionale, VORTICE GROUP, che opera attraverso società proprie o distributori locali in oltre 90 paesi nel mondo e dispone di un ricco portafoglio prodotti che garantiscono qualità dell'aria e comfort climatico.

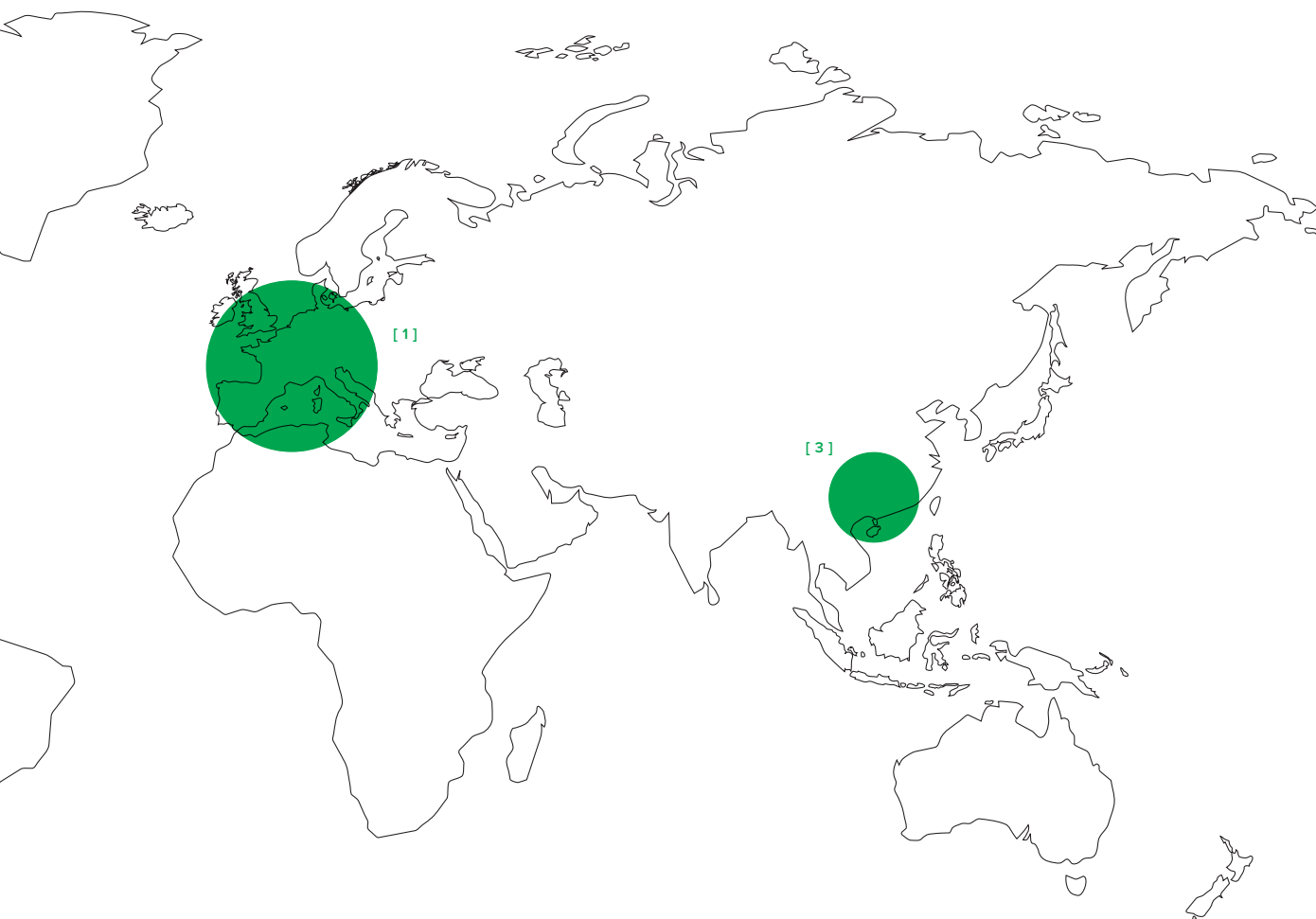
La sede di VORTICE S.p.A è a Tribiano (Milano) dove lavorano circa 160 dipendenti e ospita la Direzione Generale, le funzioni Commerciali e di Marketing, il Centro di Ricerca e Sviluppo con i Laboratori, la Produzione e il Servizio di Pre e Post vendita.

Fanno parte di VORTICE GROUP anche le realtà:

- VORTICE LIMITED, filiale inglese di VORTICE S.p.A. nata nel 1977 con sede a Burton on Trent.
- VORTICE INDUSTRIAL, nata dall'acquisizione nel 2010 di Loran srl, con sede a Isola della Scala –

Verona, dove il Gruppo ha focalizzato il proprio know-how nel settore del trattamento aria industriale.

- VORTICE LATAM, con sede a Alajuela in Costa Rica, è una Società commerciale, nata nel 2012, che ha l'obiettivo di presidiare lo sviluppo del mercato dell'America Latina e Sud Americano in generale.
- VORTICE VENTILATION SYSTEM, società inaugurata nel 2013 con sede a Changzhou in Cina, dedicata alla progettazione, produzione e commercializzazione di prodotti specifici per il mercato cinese, conta oltre 70 dipendenti.
- CASALS VENTILACIÓN AIR INDUSTRIAL S.L., storico marchio spagnolo, con sede a Sant Joan de les Abadesses – Girona, è specializzata in prodotti nel settore della ventilazione industriale, è stata acquisita nel settembre 2019.



[1] ITALIA, INGHILTERRA, SPAGNA

[2] SAN JOSÈ, COSTARICA

[3] CHANGZHOU, CINA



## LA RICERCA DELLA QUALITÀ TOTALE

Partecipazione e responsabilizzazione che coinvolgono tutte le risorse aziendali, a tutti i livelli. Un processo di scelte, analisi, verifiche ed esperienze che rende ogni elemento parte fondamentale della produzione e dei servizi VORTICE®. L'obiettivo comune e condiviso è far sì che ogni prodotto e i servizi che lo completano siano espressione dinamica e palpabile di Qualità Totale.

## CERTIFICAZIONI

Nel 1988 VORTICE® ottiene la certificazione per il sistema di qualità aziendale dal BSI (British Standard Institution). Attualmente VORTICE® è in possesso della certificazione secondo le norme UNI EN ISO 9001:2008 del CSQ-CISQ per la progettazione, produzione e commercializzazione di apparecchi industriali e domestici per il trattamento dell'aria. La conformità del sistema qualità VORTICE® alle norme citate è riconosciuta a livello internazionale attraverso il certificato IQNET. VORTICE® partecipa inoltre con i suoi prodotti, sistemi e prestazioni a costruire e risanare edifici ad alta efficienza e sostenibilità.



## IL BENESSERE DEGLI AMBIENTI CHIUSI

La nostra mission: operiamo per contribuire al benessere e al progresso sociale attraverso prodotti che muovono l'aria in modo efficiente e sicuro, nel rispetto dell'ambiente e della persona. Vivere in un ambiente confortevole e "sano", far sì che l'aria che respiriamo sia il più possibile pura e priva di agenti inquinanti, poter gestire il microclima in termini di caldo, freddo ed umidità: bisogni primari per il nostro benessere fisico. La crescente attenzione contemporanea per la qualità dell'aria e della vita trova in VORTICE® un fattore con oltre 60 anni di impegno ed esperienza, consolidata da una costante e continua evoluzione tecnologica, con lo scopo finale di offrire prodotti che migliorino la vita e l'aria di tutti gli ambienti: in casa, al lavoro e nel tempo libero.

## LA SICUREZZA E LE PRESTAZIONI

Efficacia e sicurezza: un binomio indissolubile che fin dalle origini è alla base della filosofia VORTICE®, che infatti è stata tra le prime aziende italiane a conseguire con i propri apparecchi le certificazioni IMQ di sicurezza (marchio IMQ) e prestazione (marchio IMQ PERFORMANCE). Tali certificazioni, ed i marchi conseguenti applicati ai prodotti, sono rilasciati dall'Istituto del Marchio di Qualità (IMQ), ente indipendente e senza scopo di lucro, fondato per iniziativa dei maggiori organi scientifici e tecnici Italiani del settore elettrico, con l'obiettivo di certificare la sicurezza e le prestazioni dei prodotti elettrici. La professionalità e la serietà dell'impegno VORTICE® si distinguono anche per il conseguimento, da parte del Laboratorio R&D, della certificazione WMT (Witnessed Manufacturer's Testing), che riconosce la piena conformità delle verifiche condotte alle normative internazionali attinenti la sicurezza degli apparecchi elettrici. Dal 2013 inoltre il Laboratorio è inserito nel Test Data Acceptance Program dell'ente tedesco VDE, tra i principali attori europei nel campo delle verifiche e delle certificazioni di prodotti elettrici, elettronici e dell'IT.



## ECO - CONTRIBUTO (RAEE) Dlgs 151/2005

La Direttiva europea che regola la gestione a fine vita dei prodotti elettronici ed elettrici, ha lo scopo di ridurre l'impatto ambientale dei prodotti che, non essendo più utilizzabili, debbono essere smaltiti.

La gestione dello smaltimento è effettuata attraverso i Consorzi ai quali il produttore aderisce.

L'ECR è un importo richiesto dai Consorzi per finanziare la gestione di tali rifiuti.

Tale "eco contributo" ECR, che si somma al prezzo di vendita di ciascun prodotto, è definito in funzione della tipologia di prodotto stesso e del suo peso.



(\*) Dal 1 gennaio 2011 l'importo dell'Eco Contributo (ECR) non sarà più separatamente esposto, ma è incluso nel prezzo.

La modifica avrà effetto su tutte le AEE escluse i Climatizzatori e i Deumidificatori per i quali l'Eco contributo continuerà ad apparire separatamente.

**esq** **ISO 9001**

**CISO is a member of**  
**IONet**  
www.ionet-certification.com

**CERTIFICATO N. 9105.VORT**  
**CERTIFICATE N. 9105.VORT**

SI CERTIFICA CHE IL SISTEMA DI GESTIONE PER LA QUALITÀ DI  
WE HEREBY CERTIFY THAT THE QUALITY MANAGEMENT SYSTEM OPERATED BY

**VORTICE SPA**

STRADA CERCA 2 - FRAZIONE ZOATE - 20067 TRIBIANO (MI)  
UNITÀ OPERATIVE / OPERATIVE UNITS

STRADA CERCA 2 - FRAZIONE ZOATE - 20067 TRIBIANO (MI)  
E' CONFORME ALLA NORMA / IS IN COMPLIANCE WITH THE STANDARD

**ISO 9001:2015**

PER LE SEGUENTI ATTIVITÀ / FOR THE FOLLOWING ACTIVITIES

Progettazione e produzione di apparecchi industriali e domestici per il trattamento dell'aria (movimentazione, riscaldamento, ventilazione, separazione, climatizzazione, deumidificazione, umidificazione); prodotti della linea igienica (asciugamani, asciugacapelli, dosasapone)  
Design and production of industrial and domestic appliances for air treatment (air movement, heating, ventilation, air cleaning, air conditioning, air dehumidification, humidification); hygiene appliances (hand dryers, hair dryers, soap dispensers)

Ulteriori informazioni riguardanti l'applicabilità dei requisiti ISO 9001:2015 possono essere ottenute consultando l'organizzazione  
Further information regarding the applicability of ISO 9001:2015 requirements may be obtained by consulting the organization

IL PRESENTE CERTIFICATO È SOGGETTO AL RISPETTO DEL  
REGOLAMENTO PER LA CERTIFICAZIONE DEI SISTEMI DI GESTIONE  
THE USE AND THE VALIDITY OF THE CERTIFICATE SHALL SATISFY THE  
REQUIREMENTS OF THE RULES FOR CERTIFICATION OF MANAGEMENT SYSTEMS

DATE	PRIMA CERTIFICAZIONE FIRST CERTIFICATION	EMISSIONE CORRENTE CURRENT ISSUE	SCADENZA EXPIRY
	1999-05-31	2021-12-13	2024-12-14

IMQ S.p.A. - VIA QUINTILIANO, 43 - 20138 MILANO ITALY  
Management System Division - Fresh Group

**ACCREDIA** **IAF: 19, 18**

**IMQ** **FEDERAZIONE CISO**

**SOG N° 105 A**  
Società di diritto privato  
Sede in Milano, Italia  
Sede legale in Milano, Italia

La validità del presente certificato è subordinata al rispetto delle norme tecniche di riferimento.  
The validity of this certificate is conditional upon compliance with the technical standards referred to in the certificate.

CISO è l'Associazione Nazionale di Organismi di Certificazione del Settore di Gestione Qualità.  
CISO is the Italian Association of Management System Certification Bodies.



## FORMAZIONE E AGGIORNAMENTO

Da sempre, VORTICE® dedica grande attenzione oltre che alla qualità dei propri prodotti anche alla professionalità degli operatori di tutta la filiera per garantire al Cliente finale la soluzione più adatta alle sue esigenze. Una costante attività di formazione svolta presso la sede VORTICE®, presso le sedi dei nostri Clienti e delle Associazioni e Ordini di categoria completa il quadro dei Servizi che VORTICE® è in grado di offrire.

## IL SERVIZIO OLTRE IL PRODOTTO

L'assistenza Pre-Vendita e Post-Vendita hanno un ruolo di primo piano: il Servizio Tecnico Prevendita si occupa di suggerire il prodotto o l'impianto più adatto alle varie esigenze, mentre i 140 Centri di Assistenza Tecnica si avvalgono di personale tecnico qualificato e sempre pronto a risolvere eventuali problemi e a dare consigli, oltre a garantire disponibilità di ricambi e materiali di consumo, che si tratti di interventi in garanzia o fuori.

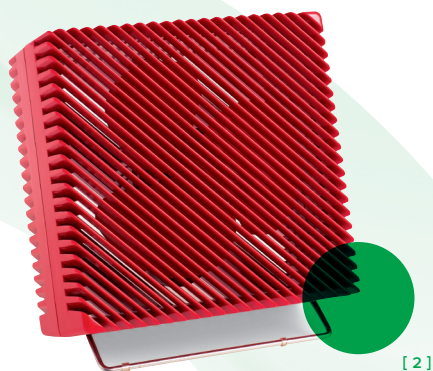
**DESIGN  
DI PRODOTTO  
SEMPRE IN  
PRIMO PIANO.**





## DESIGN

Fin dal prodotto che diede il nome all'azienda, uno dei valori fondanti di VORTICE® è l'attenzione assoluta al design dei prodotti. Si tratta di oggetti destinati a vivere vicino a noi e quindi a migliorare la qualità della nostra vita; per questo è fondamentale che risultino anche piacevoli alla vista, ergonomici e funzionali. L'aspetto estetico dei prodotti raggiunge un altissimo livello grazie alla collaborazione con nomi di prestigio internazionale quali Zanuso, Sapper, Trabucco e Vecchi. Il notevole impegno su questo fronte ha sicuramente allungato la vita a molti prodotti e ne ha resi altri addirittura "immortali". Dall'aspiratore VORTICE che diede inizio a tutto, passando dal Compasso d'Oro di ARIANTE fino ai nuovi ventilatori a soffitto NORDIK AIR DESIGN, un unico filo rosso che lega indissolubilmente la cultura del design all'azienda ed ai suoi prodotti.



## PREMI, RICONOSCIMENTI, ESPOSIZIONI.

Forma, funzione e tecnologia utilizzati in una sapiente combinazione per creare prodotti belli ed efficaci: un impegno che negli anni ha visto VORTICE® accreditata di premi e riconoscimenti dal mondo del design. Nel 1979 l'Ariante® di Marco Zanuso riceve il prestigioso Compasso d'Oro. Una vasta gamma di ventilatori da soffitto di immediato successo è una subitanea conseguenza, a cui fanno seguito gli apparecchi per il riscaldamento, il termoventilatore Caldofà® e il termoconvettore Caldodò®, dai quali poi si sono sviluppate gamme di prodotti sempre più sofisticate e apprezzate nel mondo. Nel 1987 VORTICE® ottiene, come azienda, il Compasso d'Oro "Per la continuità dell'impegno posto nella qualificazione dei prodotti attraverso il design". Numerosi prodotti VORTICE® sono stati esposti in importanti musei internazionali di immenso prestigio, quali il Moma di New York, il Jerusalem Museum di Israele, il Tamajo di Città del Messico, il museo di Hannover, oltre ad aver partecipato all'Expo di S. Paolo del Brasile.

[ 1 ] NORDIK AIR DESIGN

[ 2 ] ARIANTE

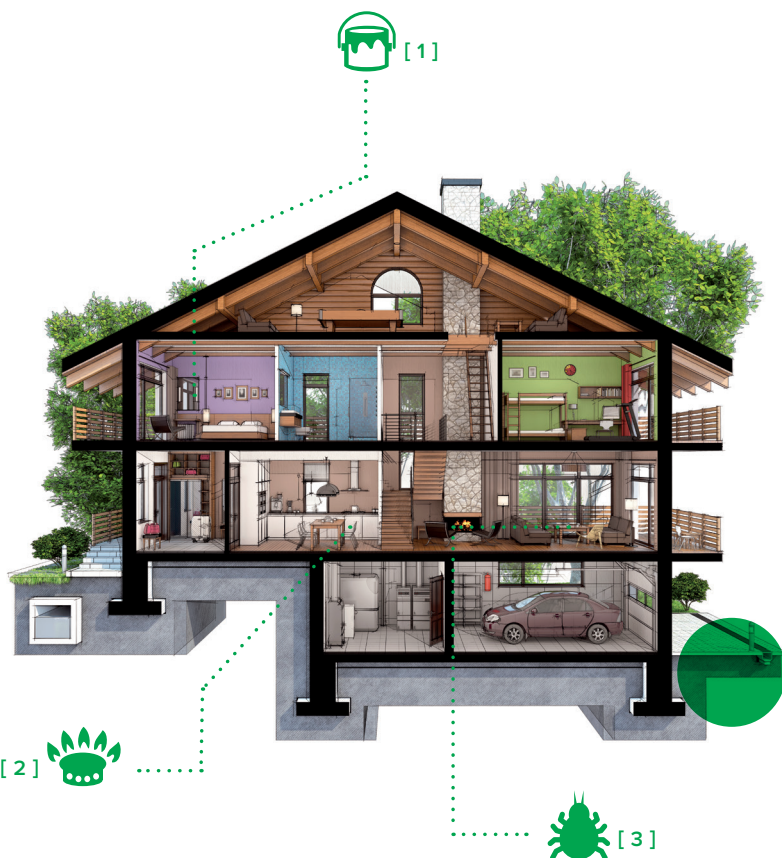
## PERCHÈ VENTILARE?

Ti riconosci in queste situazioni?

Nella tua casa, nell'ambiente di lavoro dove soggiorni parecchie ore della giornata ci sono muffe? Aria viziata? Condensa sui vetri? I materiali da costruzione, gli arredi, il fumo delle sigarette, la cottura dei cibi, i prodotti della combustione (nafta, cherosene, carbone, legna), i prodotti per la pulizia, la detergenza e la disinfezione della casa, i profumatori per ambienti, i prodotti antiparassitari, le colle, gli adesivi, le vernici ed i solventi, gli schermi di TV e PC e le stampanti sono le principali fonti dell'inquinamento indoor.

Vivere in un ambiente inquinato e malsano è causa di diversi problemi di salute, che si manifestano con allergie e dermatiti, cefalee, affaticamento, spossatezza e molte patologie dell'apparato cardio-respiratorio.

La sindrome dell'edificio malato è una malattia riconosciuta dalla Organizzazione Mondiale della Sanità che presenta una serie di sintomatologie riconducibili alla presenza di elementi tossici all'interno degli ambienti domestici e di lavoro.



- [ 1 ] LE VERNICI RILASCIANO COMPOSTI ORGANICI VOLATILI SOTTILI CHE POSSONO AVERE UNA SERIE DI EFFETTI SULLA SALUTE SE RESPIRATI PER UN LUNGO PERIODO DI TEMPO.
- [ 2 ] LA COTTURA CON FORNELLI A GAS EMETTE BISSIDO DI AZOTO, ACROLEINA, FORMALDEIDE E MONOSSIDO DI CARBONIO. QUESTI SONO CONSIDERATI CAUSA DELL'INCREMENTO DI MALATTIE CARDIORESPIRATORIE E DEI TUMORI
- [ 3 ] I TAPPETI SPORCHI, POSSONO VEICOLARE ACARI DELLA POLVERE, PELI DI ANIMALI, FUNGHI E ALTRE PARTICELLE POTENZIALMENTE NOCIVE AI POLMONI, CAUSARE ATTACCHI DI ASMA O ADDIRITTURA AUMENTARE E AGGRAVARE ALLERGIE.
- [ 4 ] VORT MONO: CON UN SEMPLICE FORO SUI MURI PERIMETRALI PUOI INSTALLARE UN RECUPERATORE DI CALORE A BASSISSIMI CONSUMI (SOLO 5 W).

## ... COME?

L'aria è vita e VORTICE opera per contribuire al benessere e al progresso sociale attraverso prodotti che muovono l'aria in modo efficiente e sicuro, nel rispetto dell'ambiente e della persona.

Ricambiare l'aria, non sprecando energia è la soluzione.

VORTICE® produce una gamma di recuperatori di calore di configurazioni, dimensioni e estetica diversa, in funzione delle esigenze dell'ambiente da ventilare. Esistono soluzioni a parete, a scomparsa in controsoffitto, a pavimento.

Per apprezzare tutta la gamma potete collegarvi al sito [www.vortice.it](http://www.vortice.it)



*VORTICE partecipa con i suoi prodotti, sistemi e prestazioni a costruire e risanare edifici ad alta efficienza e sostenibilità. L'impegno di VORTICE a garanzia della sicurezza e efficacia dei propri prodotti è attestato dall'Istituto del Marchio di Qualità IMQ.*

## LEGENDA



Prodotti equipaggiati di motori Brushless.



Prodotti con sistema di filtrazione dell'aria.



Wi-Fi.



Prodotti estremamente silenziosi.



Piena conformità alla norma EN 12101-3 (certificazione ZUS), classe F300/120.



Prodotti a basso consumo energetico.



Prodotti con sistema di sanificazione.



App dedicata.



Plug&Play.



Piena conformità alla norma EN 12101-3, classe F400/120.

### T:

Il prodotto è dotato di Timer preimpostato per un tempo minimo di funzionamento di 3 min. È possibile regolare il Timer da 3 a 20 min. circa. L'apparecchio si avvia automaticamente alcuni secondi dopo l'accensione della luce e continua a funzionare per il tempo fissato dopo lo spegnimento della luce stessa.

### A:

Il prodotto è dotato di alette che permettono l'apertura e la chiusura automatica e progressiva della griglia frontale quando l'aspiratore è in funzione.

### PIR:

Il prodotto è dotato di un circuito elettronico con rilevatore di presenza che, quando rileva la presenza di una persona nel proprio raggio d'azione, ne attiva il funzionamento per un tempo prefissato, regolabile da 3 a 20 minuti.

Il sensore è situato in posizione inclinata per aumentarne la sensibilità.

### TP:

La versione Timer evoluto è equipaggiata di scheda elettronica che permette l'accensione e/o spegnimento ritardato e il passaggio automatico del prodotto alla velocità min. o alla max. Il tempo dei ritardi di accensione e di spegnimento, così come la velocità di funzionamento, sono impostabili in fase di installazione.

### LL:

L'etichetta Long Life 30.000h significa che l'apparecchio è garantito per operare 30.000h continuativamente senza problemi, grazie al motore con cuscinetti a sfera. Questa configurazione permette un utilizzo anche continuo del prodotto, assicurando un funzionamento efficiente e silenzioso nel tempo.

### P:

Il prodotto è dotato di un interruttore con cordino per accendere e spegnere manualmente l'apparecchio.

### HCS:

Il circuito è dotato di un rilevatore d'umidità che preimpostato al 60% attiva il funzionamento dell'apparecchi quando la percentuale d'umidità relativa supera tale soglia. Il valore di umidità relativa è comunque impostabile da parte dell'installatore su 4 valori: 60%, 70%, 80%, 90%. Nel caso in cui il valore di umidità relativa sia al di sotto del 60%, l'apparecchio si avvia automaticamente alcuni secondi dopo l'accensione della luce e continua a funzionare per il tempo prefissato dopo lo spegnimento della stessa, essendo dotato di un timer regolabile da 3 a 20 minuti circa.

### R:

Funzione reversibilità, è possibile invertire la direzione di flusso d'aria.

### ES:

Energy saving identifica i prodotti dotati di motori EC (Brushless).

### AC:

Identifica i prodotti equipaggiati di motori elettrici a induzione.

### I:

I prodotti sono stati progettati per un'installazione ad incasso a parete e/o soffitto.



**DISPOSITIVI CONNESSI IN AMBIENTE INTERNET OF THINGS**

**SERIE BRA.VO**

Gamma di dispositivi intelligenti e connessi che, grazie alla Internet of Things, permettono la gestione del comfort ambientale in ambito domotico. Compatibili con Apple Home.

*I prodotti BRA.VO M sono soggetti a ECO CONTRIBUTO - COD. RID 6 EURO 1,50.*

ARTICOLO	CODICE	PREZZO €	NR. PEZZI	CLASSE ENERGETICA
BRA.VO M	12164	<b>927,00</b>	1	<b>A+</b>
BRA.VO Qe	12205	<b>451,00</b>	1	-
BRA.VO Qi	12206	<b>489,00</b>	1	-

ARTICOLO	CODICE	PREZZO €	NR. PEZZI	ARTICOLI ABBINATI
<b>ACCESSORI</b>				
FTR M5 155x155x40 (filtro)	21926	<b>37,00</b>	1	12164
FTR G3 127x10 (filtro)	21927	<b>10,00</b>	1	12164
CEILING KIT QUADRO EVO	21668	<b>31,00</b>	1	12206
MWS (griglia metallica)	21148	<b>180,00</b>	1	12164
WA (adattatore circolare o rettangolare per il montaggio della griglia della finestra)	21191	<b>115,00</b>	1	12164
WSG-INOX (griglia rettangolare in acciaio Inox per WA kit)	21192	<b>38,00</b>	1	12164
WSG-W (griglia rettangolare bianca per WA kit)	21193	<b>38,00</b>	1	12164
TUBO PVC Ø 160 L=700	22599	<b>41,00</b>	1	12164
QE-SPF (cornice distanziale da muro)	21101	<b>21,00</b>	1	12205 12206
QE-AD (bocchetta per connessione a scarico da seconda stanza)	21118	<b>16,00</b>	1	12205 12206
QE-UMB (staffa universale per installazione a incasso in pareti, condotti di scarico e controsoffitti)	24094	<b>72,00</b>	1	12205 12206
QE-MH (kit per installazione ad incasso in strutture in cartongesso)	24127	<b>29,00</b>	1	12205 12206
QE-TEK (kit estrazione secondaria da WC)	24128	<b>15,00</b>	1	12206
QE-SRK (kit per estrazione secondo ambiente)	24129	<b>69,00</b>	1	12206
QE-FBA (adattatore per installazione scatole ad incasso)	24183	<b>21,00</b>	1	12206
QE-CFR (cornice di tamponamento)	24229	<b>5,00</b>	1	12206

**DATI TECNICI**

CODICE	Ø (mm)	m³/h	W	Pa	Lp [dB (A)] 3m
12164	160	41	7	42	-
12205	80	100	20	180	39,9
12206	80	120	22	180	39,2



**SENSORI AMBIENTALI COMPATIBILI CON SISTEMA BRA.VO**

**SERIE BRA.VO S**

Sensori ambientali connessi al Cloud e compatibili Apple Home, abbinabili e in grado di comunicare con i prodotti della gamma BRA.VO e con tutte le unità centralizzate con recupero di calore dotate di tecnologia IoT.

ARTICOLO	CODICE	PREZZO €	NR. PEZZI	CLASSE ENERGETICA
BRA.VO S1	13147	<b>a richiesta</b>	1	-
BRA.VO S2	13148	<b>a richiesta</b>	1	-
BRA.VO S3	13149	<b>a richiesta</b>	1	-
BRA.VO S4	13150	<b>a richiesta</b>	1	-

I sensori rilevano i seguenti valori:

	T temperatura	UR umidità relativa	VOC composti organici volatili	PM2.5	PM10	CO2
BRA.VO S1	*	*	*			
BRA.VO S2	*	*	*	*	*	
BRA.VO S3	*	*	*			*
BRA.VO S4	*	*	*	*	*	*



**ASPIRATORI ELICOIDALI DA MURO**

**SERIE RECORD**

Aspiratori assiali da parete, soffitto e controsoffitto. La soluzione più conveniente per il ricambio dell'aria in locali residenziali e commerciali, di piccole e medie dimensioni la cui planimetria consenta lo scarico diretto o in tubazioni di lunghezza ridotta.

ARTICOLO	CODICE	PREZZO €	NR. PEZZI	CLASSE ENERGETICA
M 10/4	11620	<b>68,00</b>	12	-
<b>TIMER</b>				
M 10/4 T	11630	<b>132,00</b>	6	-
ARTICOLO	CODICE	PREZZO €	NR. PEZZI	ARTICOLI ABBINATI
<b>ACCESSORI</b>				
DEVIATORE DI FLUSSO Ø 10	22310	<b>4,00</b>	6	11620 11630
<b>REGOLATORI</b>				
C 1.5 (regolatore elettronico 1.5 A)	12966	<b>95,00</b>	6	11620 11630
SCNRB (regolatore di velocità elettronico ad incasso)	12971	<b>95,00</b>	4	11620 11630
KIT SCB (kit per trasformare i regolatori di velocità da esterno ad incasso)	22481	<b>23,00</b>	1	11620 11630

**DATI TECNICI**

CODICE	Ø (mm)	m³/h	W	Pa	Lp [dB (A)] 3m
11620	100	85	16	41,2	39
11630	100	85	16	41,2	39



**ASPIRATORI ELICOIDALI DA MURO**

**SERIE PUNTO FILO**

Aspiratori assiali da parete, soffitto e controsoffitto, caratterizzati da ridottissimo spessore, per una più agevole integrazione nell'ambiente, ideali per il ricambio dell'aria in locali residenziali e commerciali, di piccole e medie dimensioni la cui planimetria consenta lo scarico diretto o in tubazioni di lunghezza ridotta.

ARTICOLO	CODICE	PREZZO €	NR. PEZZI	CLASSE ENERGETICA
MF 90/3,5"	11122	<b>69,00</b>	4	-
MF 100/4"	11123	<b>70,00</b>	4	-
MF 120/5"	11124	<b>96,00</b>	4	-
MF 150/6"	11125	<b>200,00</b>	3	-
<b>TIMER</b>				
MF 90/3,5" T	11126	<b>135,00</b>	4	-
MF 100/4" T	11127	<b>136,00</b>	4	-
MF 120/5" T	11128	<b>161,00</b>	4	-
MF 150/6" T	11129	<b>251,00</b>	3	-
<b>LONG LIFE 30.000 H</b>				
MF 100/4" LL	11131	<b>113,00</b>	4	-
MF 120/5" LL	11132	<b>136,00</b>	4	-
MF 150/6" LL	11133	<b>226,00</b>	3	-
<b>LONG LIFE 30.000 H CON TIMER</b>				
MF 100/4" T LL	11135	<b>190,00</b>	4	-
MF 120/5" T LL	11136	<b>208,00</b>	4	-
MF 150/6" T LL	11137	<b>276,00</b>	3	-
<b>LONG LIFE 30.000 H CON RILEVATORE DI UMIDITA' E TIMER</b>				
MF 90/3,5" T HCS LL	11138	<b>175,00</b>	4	-
MF 100/4" T HCS LL	11139	<b>180,00</b>	4	-
MF 120/5" T HCS LL	11149	<b>242,00</b>	4	-
MF 150/6" T HCS LL	11176	<b>492,00</b>	3	-
<b>LONG LIFE 30.000 H CON RILEVATORE DI PRESENZA</b>				
MF 100/4" PIR LL	11185	<b>92,00</b>	4	-
MF 120/5" PIR LL	11186	<b>126,00</b>	4	-
MF 150/6" PIR LL	11187	<b>254,00</b>	3	-



ARTICOLO	CODICE	PREZZO €	NR. PEZZI	ARTICOLI ABBINATI
<b>ACCESSORI</b>				
SF 90-100 (kit soffitto Punto Filo)	22162	6,00	1	11122 11123 11126 11127 11131 11135 11138 11139 11185
SF 120 (kit soffitto Punto Filo)	22163	6,00	1	11124 11128 11132 11136 11149 11186
SF 150 (kit soffitto Punto Filo)	22164	6,00	1	11125 11129 11133 11137 11176 11187
<b>REGOLATORI</b>				
C 1.5 (regolatore elettronico 1.5 A)	12966	95,00	6	11122 11123 11124 11125 11131 11132 11133
KIT SCB (kit per trasformare i regolatori di velocità da esterno ad incasso)	22481	23,00	1	11122 11123 11124 11125 11131 11132 11133

**DATI TECNICI**

CODICE	Ø (mm)	m <sup>3</sup> /h	W	Pa	Lp [dB (A)] 3m
11122	90	65	14	25	28,8
11123	100	85	15	29	31
11124	120	175	20	49	34,4
11125	150	335	28	59	40,1
11126	90	65	15	25	28,8
11127	100	85	15	29	31
11128	120	175	20	49	34,4
11129	160	335	28	59	40,1
11131	100	85	15	29	31
11132	120	175	20	49	34,4
11133	150	335	28	59	40,1
11135	100	85	15	29	31
11136	120	175	20	49	34,4
11137	150	335	28	59	40,1
11138	90	65	-	25	28,8
11139	100	85	15	29	31
11149	120	175	20	49	34,4
11176	150	335	28	59	40,1
11185	100	85	15	29	31
11186	120	175	20	49	34,4
11187	150	335	28	59	40,1



**ASPIRATORI ELICOIDALI DA MURO**

**SERIE PUNTO FOUR**

Aspiratori assiali da parete, soffitto e controsoffitto, ideali per il ricambio dell'aria in locali residenziali e commerciali, di piccole e medie dimensioni la cui planimetria consenta lo scarico diretto o in tubazioni di lunghezza ridotta. L'elegante pannello frontale, che occulta il foro retrostante, riduce l'impatto estetico del prodotto installato.

ARTICOLO	CODICE	PREZZO €	NR. PEZZI	CLASSE ENERGETICA
MFO 90/3,5"	11143	98,00	4	-
MFO 100/4"	11145	99,00	4	-
MFO 120/5"	11147	134,00	4	-

**TIMER**

MFO 90/3,5" T	11144	141,00	4	-
MFO 100/4" T	11146	143,00	4	-
MFO 120/5" T	11148	171,00	4	-

ARTICOLO	CODICE	PREZZO €	NR. PEZZI	ARTICOLI ABBINATI
<b>ACCESSORI</b>				
SF 90-100 (kit soffitto Punto Filo)	22162	6,00	1	11143 11144 11145 11146
SF 120 (kit soffitto Punto Filo)	22163	6,00	1	11147 11148
<b>REGOLATORI</b>				
C 1.5 (regolatore elettronico 1.5 A)	12966	95,00	6	11143 11145 11147
KIT SCB (kit per trasformare i regolatori di velocità da esterno ad incasso)	22481	23,00	1	11143 11145 11147

**DATI TECNICI**

CODICE	Ø (mm)	m <sup>3</sup> /h	W	Pa	Lp [dB (A)] 3m
11143	90	65	14	25	29,6
11144	90	65	14	25	29,6
11145	100	85	15	29	33,1
11146	100	85	15	29	33,1
11147	120	175	20	49	39,1
11148	120	175	20	49	39,1



**ASPIRATORI ELICOIDALI DA MURO/VETRO**

**SERIE PUNTO**

Aspiratori assiali da parete, soffitto, controsoffitto e da vetro, ideali per il ricambio dell'aria in locali residenziali e commerciali, di piccole e medie dimensioni la cui planimetria consenta lo scarico diretto o in tubazioni di lunghezza ridotta.

ARTICOLO	CODICE	PREZZO €	NR. PEZZI	CLASSE ENERGETICA
M 90/3,5"	11150	<b>67,00</b>	4	-
M 100/4"	11201	<b>68,00</b>	12	-
M 120/5"	11301	<b>91,00</b>	4	-
M 150/6"	11401	<b>192,00</b>	3	-
<b>TIMER</b>				
M 90/3,5" T	11153	<b>127,00</b>	4	-
M 100/4" T	11211	<b>132,00</b>	6	-
M 120/5" T	11311	<b>151,00</b>	4	-
M 150/6" T	11411	<b>246,00</b>	3	-
<b>AUTOMATICO</b>				
M 100/4" A	11221	<b>134,00</b>	6	-
M 120/5" A	11321	<b>160,00</b>	4	-
M 150/6" A	11421	<b>256,00</b>	3	-
<b>AUTOMATICO CON TIMER</b>				
M 100/4" AT	11231	<b>190,00</b>	4	-
M 120/5" AT	11331	<b>217,00</b>	4	-
M 150/6" AT	11431	<b>277,00</b>	3	-
<b>RILEVATORE DI PRESENZA</b>				
M 100/4" PIR	11681	<b>192,00</b>	4	-
M 120/5" PIR	11781	<b>208,00</b>	4	-
M 150/6" PIR	11881	<b>246,00</b>	3	-
<b>AUTOMATICO CON RILEVATORE DI PRESENZA</b>				
M 100/4" A PIR	11683	<b>224,00</b>	4	-
M 120/5" A PIR	11783	<b>248,00</b>	4	-
M 150/6" A PIR	11883	<b>284,00</b>	3	-
<b>LONG LIFE 30.000 H</b>				
M 100/4" LL	11202	<b>108,00</b>	6	-
M 120/5" LL	11302	<b>132,00</b>	4	-
M 150/6" LL	11402	<b>217,00</b>	3	-

ARTICOLO	CODICE	PREZZO €	NR. PEZZI	CLASSE ENERGETICA
<b>LONG LIFE 30.000 H CON TIMER</b>				
M 100/4" T LL	11212	<b>183,00</b>	6	-
M 120/5" T LL	11312	<b>203,00</b>	4	-
M 150/6" T LL	11412	<b>270,00</b>	3	-
<b>LONG LIFE 30.000 H AUTOMATICO</b>				
M 100/4" A LL	11222	<b>190,00</b>	6	-
M 120/5" A LL	11322	<b>207,00</b>	4	-
M 150/6" A LL	11422	<b>270,00</b>	3	-
<b>LONG LIFE 30.000 H AUTOMATICO CON TIMER</b>				
M 100/4" AT LL	11232	<b>240,00</b>	4	-
M 120/5" AT LL	11332	<b>260,00</b>	4	-
M 150/6" AT LL	11432	<b>347,00</b>	3	-
<b>LONG LIFE 30.000 H CON RILEVATORE DI UMIDITA' E TIMER AUTOMATICO</b>				
M 100/4" AT HCS LL	11616	<b>275,00</b>	4	-
M 120/5" AT HCS LL	11692	<b>293,00</b>	4	-
M 150/6" AT HCS LL	11698	<b>362,00</b>	3	-
<b>LONG LIFE 30.000 H CON RILEVATORE DI PRESENZA</b>				
M 100/4" PIR LL	11682	<b>246,00</b>	4	-
M 120/5" PIR LL	11782	<b>273,00</b>	4	-
M 150/6" PIR LL	11882	<b>319,00</b>	3	-
<b>LONG LIFE 30.000 H AUTOMATICO CON RILEVATORE DI PRESENZA</b>				
M 100/4" A PIR LL	11684	<b>291,00</b>	4	-
M 120/5" A PIR LL	11784	<b>321,00</b>	4	-
M 150/6" A PIR LL	11884	<b>365,00</b>	3	-
<b>12V</b>				
M 100/4" 12V	11203	<b>78,00</b>	4	-
<b>12V AUTOMATICO</b>				
M 100/4" A 12V	11223	<b>126,00</b>	4	-
<b>ACCESSORI VERSIONE 12V</b>				
GA 12V (gruppo alimentazione 12V)	22150	<b>106,00</b>	4	11203 11223
GA 12V T (gruppo alimentazione 12V con timer)	22151	<b>140,00</b>	4	11203 11223
<b>ACCESSORI</b>				
S 100/4 (kit soffitto)	22154	<b>13,00</b>	6	11201 11202 11203 11211 11212 11221 11222 11223 11231 11232 11616 11681 11682 11683 11684



ARTICOLO	CODICE	PREZZO €	NR. PEZZI	ARTICOLI ABBINATI
S 120/5 (kit soffitto)	22155	15,00	6	11301 11302 11311 11312 11321 11322 11331 11332 11692 11781 11782 11783 11784
S 150/6 (kit soffitto)	22156	16,00	6	11401 11402 11411 11412 11421 11422 11431 11432 11698 11881 11882 11883 11884
F 100/4" (kit finestra)	22131	29,00	6	11201 11202 11203 11211 11212 11221 11222 11223 11231 11232 11616 11681 11682 11683 11684
F 120/5" (kit finestra)	22132	34,00	4	11301 11302 11311 11312 11321 11322 11331 11332 11692 11781 11782 11783 11784
F 150/6" (kit finestra)	22133	41,00	4	11401 11402 11411 11412 11421 11422 11431 11432 11698 11881 11882 11883 11884
<b>REGOLATORI</b>				
C 1.5 (regolatore elettronico 1.5 A)	12966	95,00	6	11150 11201 11202 11301 11302 11322 11401 11402
SCNRB (regolatore di velocità elettronico ad incasso)	12971	95,00	4	11150 11201 11202 11301 11302 11322 11401 11402
KIT SCB (kit per trasformare i regolatori di velocità da esterno ad incasso)	22481	23,00	1	11150 11201 11202 11222 11301 11302 11321 11322 11401 11402 11421 11422

**DATI TECNICI**

CODICE	Ø (mm)	m³/h	W	Pa	Lp [dB (A)] 3m
11150	90	70	18	23	39
11153	90	70	18	23	39
11201	100	90	18	29	37,5
11202	100	90	18	29	37,5
11203	100	90	18	29	37,5
11211	100	90	18	29	37,5
11212	100	90	18	29	37,5
11221	100	90	18	29	37,5
11222	100	90	18	29	37,5
11223	100	90	18	29	37,5

CODICE	Ø (mm)	m³/h	W	Pa	Lp [dB (A)] 3m
11231	100	90	18	29	37,5
11232	100	90	18	29	37,5
11301	120	175	20	44	39,5
11302	120	175	20	44	39,5
11311	120	175	20	44	39,5
11312	120	175	20	44	39,5
11321	120	175	20	44	39,5
11322	120	175	20	44	39,5
11331	120	175	20	44	39,5
11332	120	175	20	44	39,5
11401	160	335	30	59	46
11402	160	335	30	59	46
11411	160	335	30	59	46
11412	160	335	30	59	46
11421	160	335	30	59	46
11422	160	335	30	59	46
11431	160	335	30	59	46
11432	160	335	30	59	46
11616	100	90	18	29	37,5
11681	100	90	18	29	37,5
11682	100	90	18	29	37,5
11683	100	90	18	29	37,5
11684	100	90	18	29	37,5
11692	120	175	20	44	39,5
11698	160	335	30	59	46
11781	120	175	20	44	39,5
11782	120	175	20	44	39,5
11783	120	175	20	44	39,5
11784	120	175	20	44	39,5
11881	160	335	30	59	46
11882	160	335	30	59	46
11883	160	335	30	59	46
11884	160	335	30	59	46





NOVITÀ



ASPIRATORI ELICOCENTRIFUGHI DA MURO

SERIE PUNTO EVO FLEXO

Aspiratori assiali da parete, soffitto e controsoffitto, ideali per il ricambio dell'aria in locali residenziali e commerciali, di piccole e medie dimensioni, anche in presenza di tubazioni di scarico di media lunghezza.

ARTICOLO	CODICE	PREZZO €	NR. PEZZI	CLASSE ENERGETICA
<b>LONG LIFE 30.000 H</b>				
MEX 100/4" LL 1S	11313	106,00	2	-
MEX 120/5" LL 1S	11333	127,00	2	-
<b>LONG LIFE 30.000 H CON TIMER</b>				
MEX 100/4" LL 1S T	11314	176,00	2	-
MEX 120/5" LL 1S T	11334	203,00	2	-
<b>LONG LIFE 30.000 H CON RILEVATORE DI UMIDITA' E TIMER</b> <span style="color: red;">NOVITÀ</span>				
MEX 100/4" LL 1S T HCS	10941	190,00	2	-
MEX 120/4" LL 1S T HCS	10961	210,00	2	-

DATI TECNICI

CODICE	Ø (mm)	m³/h	W	Pa	Lp [dB (A)] 3m
11313	100	90	9	39,23	26,9
11314	100	90	9	39,23	26,9
11333	120	175	13	49,04	32,3
11334	120	175	13	49,04	32,3
10941	100	90	9	39,23	26,9
10961	120	175	15	49,04	32,3



ASPIRATORI ELICOIDALI DA MURO

SERIE PUNTO EVO

Aspiratori assiali da parete, soffitto e controsoffitto, ideali per il ricambio dell'aria in locali residenziali e commerciali, di piccole e medie dimensioni, anche in presenza di tubazioni di scarico di media lunghezza.

ARTICOLO	CODICE	PREZZO €	NR. PEZZI	CLASSE ENERGETICA
<b>LONG LIFE 30.000 H</b>				
ME 100/4" LL	11260	115,00	2	-
ME 120/5" LL	11270	140,00	2	-
<b>LONG LIFE 30.000 H CON TIMER</b>				
ME 100/4" LL T	11264	194,00	2	-
ME 120/5" LL T	11274	226,00	2	-
<b>LONG LIFE 30.000 H TIMER EVOLUTO</b>				
ME 100/4" LL TP	11261	240,00	2	-
ME 120/5" LL TP	11271	269,00	2	-
<b>LONG LIFE 30.000 H CON RILEVATORE DI UMIDITA' E TIMER EVOLUTO</b>				
ME 100/4" LL TP HCS	11262	269,00	2	-
ME 120/5" LL TP HCS	11272	274,00	2	-
<b>LONG LIFE 30.000 H CON RILEVATORE DI PRESENZA E TIMER</b>				
ME 100/4" LL T PIR	11263	239,00	2	-
ME 120/5" LL T PIR	11273	275,00	2	-

DATI TECNICI

CODICE	Ø (mm)	m³/h	W	Pa	Lp [dB (A)] 3m
11260	100	95	9	46,09	26,9
11261	100	95	9	46,09	26,9
11262	100	95	9	46,09	26,9
11263	100	95	9	46,09	26,9
11264	100	95	9	46,09	26,9
11270	120	175	13	49,04	32,3
11271	120	175	13	49,04	32,3
11272	120	175	13	49,04	32,3
11273	120	175	13	49,04	32,3
11274	120	175	13	49,04	32,3



## ASPIRATORI ELICOIDALI DA MURO

## SERIE PUNTO EVO GOLD

Aspiratori assiali da parete, soffitto e controsoffitto, ideali per il ricambio dell'aria in locali residenziali e commerciali, di piccole e medie dimensioni, anche in presenza di tubazioni di scarico di media lunghezza. Finiture metallizzate a specchio.

ARTICOLO	CODICE	PREZZO €	NR. PEZZI	CLASSE ENERGETICA
<b>LONG LIFE 30.000 H</b>				
ME 100/4" LL ORO GIALLO-YELLOW GOLD	11306	186,00	1	-
ME 100/4" LL ORO ROSA-PINK GOLD	11307	186,00	1	-
ME 100/4" LL ORO NERO-BLACK GOLD	11308	186,00	1	-
ME 100/4" LL ORO BIANCO-WHITE GOLD	11309	186,00	1	-
<b>LONG LIFE 30.000 H CON TIMER</b>				
ME 100/4" LL T ORO GIALLO-YELLOW GOLD	11316	239,00	1	-
ME 100/4" LL T ORO ROSA-PINK GOLD	11317	239,00	1	-
ME 100/4" LL T ORO NERO-BLACK GOLD	11318	239,00	1	-
ME 100/4" LL T ORO BIANCO-WHITE GOLD	11319	239,00	1	-

## DATI TECNICI

CODICE	Ø (mm)	m <sup>3</sup> /h	W	Pa	Lp [dB (A)] 3m
11306	100	95	9	46,09	26,9
11307	100	95	9	46,09	26,9
11308	100	95	9	46,09	26,9
11309	100	95	9	46,09	26,9
11316	100	95	9	46,09	26,9
11317	100	95	9	46,09	26,9
11318	100	95	9	46,09	26,9
11319	100	95	9	46,09	26,9



## ASPIRATORI ELICOIDALI DA MURO A RISPARMIO ENERGETICO

## SERIE PUNTO EVO ES

Aspiratori assiali da parete, soffitto e controsoffitto, ideali per la ventilazione continua (grazie ai bassissimi consumi dei motori EC brushless adottati), di locali residenziali e commerciali, di piccole e medie dimensioni, anche in presenza di tubazioni di scarico di media lunghezza.

ARTICOLO	CODICE	PREZZO €	NR. PEZZI	CLASSE ENERGETICA
ME 100/4" ES	11268	201,00	1	-
ME 120/5" ES	11269	214,00	1	-

## DATI TECNICI

CODICE	Ø (mm)	m <sup>3</sup> /h	W	Pa	Lp [dB (A)] 3m
11268	100	95	3,6	50	27,8
11269	120	180	7,0	56,9	33,3



**ASPIRATORI ELICOIDALI DA MURO/VETRO**

**SERIE VORTICE VARIO**

Aspiratori assiali, in versioni manuale e automatica, monodirezionale e reversibile, progettati per l'installazione a parete o su vetro in locali domestici e commerciali che impongano numerosi cicli di utilizzo giornaliero.

ARTICOLO	CODICE	PREZZO €	NR. PEZZI	CLASSE ENERGETICA
<b>PULL CORD</b>				
VORTICE 150/6" P	12611	186,00	4	-
VORTICE 230/9" P	12451	370,00	1	-
<b>AUTOMATICO REVERSIBILE</b>				
VORTICE 150/6" AR	12612	237,00	4	-
VORTICE 230/9" AR	12452	473,00	1	-
VORTICE 300/12" AR	12412	648,00	1	-
<b>LONG LIFE 30.000 H AUTOMATICO REVERSIBILE</b>				
VORTICE 230/9" AR-LL-S	12455	514,00	1	-
VORTICE 300/12" AR-LL-S	12415	688,00	1	-
<b>CO2</b>				
KIT VARIO 150/6" - CO2	90016	932,00	1	-
KIT VARIO 230/9" - CO2	90017	1.406,00	1	-
KIT VARIO 3000/12" - CO2	90018	1.755,00	1	-
ARTICOLO	CODICE	PREZZO €	NR. PEZZI	ARTICOLI ABBINATI
<b>ACCESSORI</b>				
KIT VV 150/6" (doppi vetri)	13021	98,00	3	12611 12612 90016
KIT VV 230/9" (doppi vetri)	13022	114,00	1	12451 12452 12455 90017
KIT VV 300/12" (doppi vetri)	13023	133,00	1	12412 12415 90018
KIT FF 150/6" (doppia finestra)	13024	182,00	1	12611 12612 90016
KIT FF 230/9" (doppia finestra)	13025	228,00	1	12451 12452 12455 90017
KIT FF 300/12" (doppia finestra)	13026	303,00	1	12412 12415 90018
KIT MU (muro)	13018	15,00	1	12412 12415 12451 12452 12455 12611 12612 90016 90017 90018
KIT TE 150/6" (torretta)	13001	90,00	1	12611 12612 90016

ARTICOLO	CODICE	PREZZO €	NR. PEZZI	ARTICOLI ABBINATI
KIT TE 230/9" (torretta)	13002	115,00	1	12451 12452 12455 90017
KIT TE 300/12" (torretta)	13003	157,00	1	12412 12415 90018
KIT SA 230/9" (schermo antiluce)	13004	329,00	1	12451 12452 12455 90017
KIT TC 150/6" (tetto con condotto)	13027	37,00	1	12611 12612 90016
KIT TC 230/9" (tetto con condotto)	13028	41,00	1	12451 12452 12455 90017
KIT TC 300/12" (tetto con condotto)	13029	57,00	1	12412 12415 90018
<b>REGOLATORI</b>				
CR5N (gruppo comando reversibile 5V)	12941	80,00	6	12412 12415 12452 12455 12612 90016 90017 90018
CREN (gruppo comando)	12944	103,00	6	12412 12452 12455 12612 90016 90017 90018
C TEMP (rilevatore temperatura)	12992	115,00	1	12412 12415 12452 12455 12612 90016 90017 90018
C SMOKE (rilevatore aria inquinata)	12993	214,00	1	12412 12415 12452 12455 12612 90016 90017 90018
C HCS (rilevatore umidità)	12994	169,00	1	12412 12415 12452 12455 12612 90016 90017 90018
C PIR (rilevatore di presenza)	12998	184,00	1	12412 12415 12452 12455 12612 90016 90017 90018
C TIMER (temporizzatore)	12999	115,00	1	12412 12415 12452 12455 12612 90016 90017 90018
SCO2IAQ (Dispositivo per il monitoraggio della concentrazione ambientale di CO2)	20125	460,00	1	90016 90017 90018

**DATI TECNICI**

CODICE	Ø (mm)	m³/h	W	Pa	Lp [dB (A)] 3m
12412	329	1050	45	-	40,2
12415	329	1650	75	-	53,6
12451	262	480	22	-	35,6
12452	262	480	26	-	35,6
12455	262	700	35	-	43,6
12611	190	235	18	-	37,5
12612	190	235	25	-	37,5
90016	190	238	25	-	37,5
90017	262	480	26	-	35,6
90018	329	1050	45	-	40,2



**ASPIRATORI ELICOIDALI DA INCASSO**

**SERIE VORTICE VARIO I**

Aspiratori assiali, in versione automatica, monodirezionale e reversibile, progettati per l'installazione a parete, ad incasso, in locali domestici e commerciali che impongano numerosi cicli di utilizzo giornaliero.

ARTICOLO	CODICE	PREZZO €	NR. PEZZI	CLASSE ENERGETICA
<b>LONG LIFE 30.000 H AUTOMATICO REVERSIBILE</b>				
VORTICE 150/6" ARI-LL-S	12616	<b>339,00</b>	1	-
VORTICE 230/9" ARI-LL-S	12456	<b>675,00</b>	1	-
VORTICE 300/12" ARI-LL-S	12416	<b>798,00</b>	1	-

ARTICOLO	CODICE	PREZZO €	NR. PEZZI	ARTICOLI ABBINATI
<b>ACCESSORI</b>				
KIT ML 150/6" (muro largo)	13015	<b>78,00</b>	1	12616
KIT ML 230/9" (muro largo)	13016	<b>130,00</b>	1	12456
KIT ML 300/12" (muro largo)	13017	<b>210,00</b>	1	12416
KIT SO (soffitto)	13012	<b>72,00</b>	1	12456 12616
KIT SO 300/12" (soffitto)	13014	<b>132,00</b>	1	12416
KIT TC 150/6" (tetto con condotto)	13027	<b>37,00</b>	1	12616
KIT TC 230/9" (tetto con condotto)	13028	<b>41,00</b>	1	12456
KIT TC 300/12" (tetto con condotto)	13029	<b>57,00</b>	1	12416

ARTICOLO	CODICE	PREZZO €	NR. PEZZI	ARTICOLI ABBINATI
<b>REGOLATORI</b>				
CR5N (gruppo comando reversibile 5V)	12941	<b>80,00</b>	6	12416 12456 12616
CREN (gruppo comando)	12944	<b>103,00</b>	6	12416 12456 12616
C TEMP (rilevatore temperatura)	12992	<b>115,00</b>	1	12416 12456 12616
C SMOKE (rilevatore aria inquinata)	12993	<b>214,00</b>	1	12416 12456 12616
C HCS (rilevatore umidità)	12994	<b>169,00</b>	1	12416 12456 12616
C PIR (rilevatore di presenza)	12998	<b>184,00</b>	1	12416 12456 12616
C TIMER (temporizzatore)	12999	<b>115,00</b>	1	12416 12456 12616

**DATI TECNICI**

CODICE	Ø (mm)	m³/h	W	Pa	Lp [dB (A)] 3m
12416	329	1750	75	-	53,5
12456	262	680	35	-	45,3
12616	190	350	35	-	49,1



**ASPIRATORI ELICOIDALI IN LINE**

**SERIE PUNTO GHOST**

Aspiratori assiali da condotto, ideali per il ricambio dell'aria di locali residenziali e commerciali di piccole e medie dimensioni, la cui planimetria consenta lo scarico diretto o in tubazioni di lunghezza ridotta. Adatti anche per la diffusione del calore tra locali adiacenti.

ARTICOLO	CODICE	PREZZO €	NR. PEZZI	CLASSE ENERGETICA
MG 90/3,5"	11110	<b>55,00</b>	6	-
MG 120/5"	11116	<b>70,00</b>	4	-
MG 150/6"	11117	<b>146,00</b>	3	-
<b>TIMER</b>				
MG 90/3,5" T	11111	<b>107,00</b>	6	-

ARTICOLO	CODICE	PREZZO €	NR. PEZZI	ARTICOLI ABBINATI
<b>ACCESSORI</b>				
STAFFA PER SOTTOTETTO/ SOFFITTO Ø 90/100	22259	<b>13,00</b>	1	11110 11111
STAFFA PER SOTTOTETTO/ SOFFITTO Ø 120	22260	<b>14,00</b>	1	11116
STAFFA PER SOTTOTETTO/ SOFFITTO Ø 50	22261	<b>13,00</b>	1	11117
KIT INSTALLAZIONE COMP. 90/3 MG (telai portagriglia, griglie fisse, alette a gravità, staffa, tubo flessibile, fascette stringitubo)	22265	<b>70,00</b>	1	11110 11111
KIT INSTALLAZIONE COMP. 120/5 MG (telai portagriglia, griglie fisse, alette a gravità, staffa, tubo flessibile, fascette stringitubo)	22263	<b>78,00</b>	1	11116
KIT INSTALLAZIONE COMP. 150/6 MG (telai portagriglia, griglie fisse, alette a gravità, staffa, tubo flessibile, fascette stringitubo)	22264	<b>93,00</b>	1	11117



ARTICOLO	CODICE	PREZZO €	NR. PEZZI	ARTICOLI ABBINATI
<b>REGOLATORI</b>				
C 1.5 (regolatore elettronico 1.5 A)	12966	<b>95,00</b>	6	11110 11116 11117
SCNRB (regolatore di velocità elettronico ad incasso)	12971	<b>95,00</b>	4	11110 11116 11117
KIT SCB (kit per trasformare i regolatori di velocità da esterno ad incasso)	22481	<b>23,00</b>	1	11110 11116 11117

**DATI TECNICI**

CODICE	Ø (mm)	m³/h	W	Pa	Lp [dB (A)] 3m
11110	100	65	18	21	38
11111	100	65	18	21	38
11116	120	160	20	44	43
11117	160	320	30	69	-



**ASPIRATORI CENTRIFUGHI IN LINE**

**SERIE K**

Aspiratori centrifughi da condotto, ad una o due velocità, ideali per la ventilazione di locali residenziali e commerciali di piccole e medie dimensioni. Il modello AXIAL K è progettato per l'aspirazione in linea con lo scarico, il modello ANGOL K permette invece lo scarico a 90° rispetto all'aspirazione.

ARTICOLO	CODICE	PREZZO €	NR. PEZZI	CLASSE ENERGETICA
AXIAL K	10904	<b>235,00</b>	2	-
ANGOL K	10204	<b>296,00</b>	2	-

ARTICOLO	CODICE	PREZZO €	NR. PEZZI	ARTICOLI ABBINATI
<b>ACCESSORI</b>				
DEVIATORE DI FLUSSO Ø 10	22310	<b>4,00</b>	6	10204 10904
CA-MU (staffe di sostegno)	22674	<b>21,00</b>	1	10204 10904
<b>REGOLATORI</b>				
C 1.5 (regolatore elettronico 1.5 A)	12966	<b>95,00</b>	6	10204 10904
SCNRB (regolatore di velocità elettronico ad incasso)	12971	<b>95,00</b>	4	10204 10904
KIT SCB (kit per trasformare i regolatori di velocità da esterno ad incasso)	22481	<b>23,00</b>	1	10204 10904

**DATI TECNICI**

CODICE	Ø (mm)	m³/h	W	Pa	Lp [dB (A)] 3m
10204	100	140	35	157	43
10904	100	135	27	167	41



**ASPIRATORI CENTRIFUGHI DA CONDOTTO**

**SERIE VORT**

Aspiratori centrifughi per installazione a parete particolarmente adatti, grazie alla griglia di protezione ed al filtro in maglia di alluminio cui sono equipaggiati, alla ventilazione di luoghi di lavoro e, più in generale, di locali residenziali e commerciali di piccole o medie dimensioni la cui planimetria imponga la canalizzazione dello scarico.

ARTICOLO	CODICE	PREZZO €	NR. PEZZI	CLASSE ENERGETICA
VORT MICRO S	11900	<b>181,00</b>	6	-
VORT MAX ES	11970	<b>415,00</b>	3	-

**TIMER**

VORT MICRO T	11910	<b>251,00</b>	6	-
--------------	-------	---------------	---	---

ARTICOLO	CODICE	PREZZO €	NR. PEZZI	ARTICOLI ABBINATI
<b>ACCESSORI</b>				
DEVIATORE DI FLUSSO Ø 10	22310	<b>4,00</b>	6	11900 11910 11970

**REGOLATORI**

POT-IT (potenziometro dotato di interruttore On/Off)	12826	<b>44,00</b>	1	11970
POT (potenziometro da parete e da incasso in scatola elettrica standard DIN)	12828	<b>88,00</b>	1	11970
C 1.5 (regolatore elettronico 1.5 A)	12966	<b>95,00</b>	6	11900
SCNRB (regolatore di velocità elettronico ad incasso)	12971	<b>95,00</b>	4	11900
KIT SCB (kit per trasformare i regolatori di velocità da esterno ad incasso)	22481	<b>23,00</b>	1	11900

**DATI TECNICI**

CODICE	Ø (mm)	m³/h	W	Pa	Lp [dB (A)] 3m
11900	100	90	20	113	47
11910	100	90	20	113	47
11970	100/120	475	80	765	46



## ASPIRATORI CENTRIFUGHI DA CONDOTTO

## SERIE VORT QUADRO

Aspiratori centrifughi per installazione a parete o soffitto progettati per la ventilazione di locali residenziali e commerciali di piccole, medie o grandi dimensioni la cui planimetria imponga la canalizzazione dello scarico. L'elegante pannello frontale, che occulta il foro retrostante, riduce l'impatto estetico del prodotto installato.

ARTICOLO	CODICE	PREZZO €	NR. PEZZI	CLASSE ENERGETICA
MICRO 80	11638	180,00	4	-
MICRO 100	11936	181,00	4	-
MEDIO	11944	287,00	2	-
SUPER	11952	352,00	2	-
<b>TIMER</b>				
MICRO 80 T	11648	250,00	4	-
MICRO 100 T	11940	251,00	4	-
MEDIO T	11946	356,00	2	-
SUPER T	11954	424,00	2	-
<b>RILEVATORE DI UMIDITA' E TIMER</b>				
MICRO 100 T HCS	11945	309,00	1	-
MEDIO T HCS	11975	508,00	1	-
SUPER T HCS	11989	576,00	1	-

ARTICOLO	CODICE	PREZZO €	NR. PEZZI	ARTICOLI ABBINATI
<b>ACCESSORI</b>				
DEVIATORE DI FLUSSO Ø 10	22310	4,00	6	11638 11648 11936 11940 11944 11945 11946 11952 11954 11975 11989
<b>REGOLATORI</b>				
C 1.5 (regolatore elettronico 1.5 A)	12966	95,00	6	11638 11936
KIT SCB (kit per trasformare i regolatori di velocità da esterno ad incasso)	22481	23,00	1	11638 11936
TRIO-S (interruttore/Selettore di velocità per installazione a parete o ad incasso)	12871	34,00	1	11952 11954 11989

## DATI TECNICI

CODICE	Ø (mm)	m³/h	W	Pa	Lp [dB (A)] 3m
11638	80	85	19	265	37
11648	80	85	27	265	37
11936	100	90	28	216	39,2
11940	100	90	28	216	39,2
11944	100	120	29	329	43,4
11945	100	90	28	216	39,2
11946	100	120	29	329	43,4
11952	100	280	105	490	48,6
11954	100	280	105	490	48,6
11975	100	120	29	329	43,4
11989	100	280	105	490	48,6



## ASPIRATORI CENTRIFUGHI DA MURO ED INCASSO

## SERIE VORT QUADRO EVO

Aspiratori centrifughi da parete, soffitto ed incasso, destinati alla ventilazione di locali residenziali e commerciali la cui planimetria imponga la canalizzazione dello scarico. Progettati in conformità alla norma tedesca DIN 18017-3, che impone stringenti requisiti di resistenza alla propagazione del fuoco, si caratterizzano per l'ottimale compromesso tra prestazione e consumi e per le bassissime emissioni sonore.

ARTICOLO	CODICE	PREZZO €	NR. PEZZI	CLASSE ENERGETICA
<b>UNITA' VENTILANTE LONG LIFE 30.000 H</b>				
QE 60 LL	11521	138,00	1	-
QE 100 LL	11522	138,00	1	-
QE 60/35 LL	11523	176,00	1	-
QE 100/60 LL	11524	176,00	1	-
QE 100/60/35 LL	11525	216,00	1	-
<b>UNITA' VENTILANTE LONG LIFE 30.000 H CON TIMER</b>				
QE 60 LL T	11526	163,00	1	-
QE 100 LL T	11527	163,00	1	-
QE 60/35 LL T	11528	193,00	1	-
QE 100/60 LL T	11531	193,00	1	-
<b>UNITA' VENTILANTE LONG LIFE 30.000 H TIMER EVOLUTO</b>				
QE 60 LL TP	11532	205,00	1	-



ARTICOLO	CODICE	PREZZO €	NR. PEZZI	CLASSE ENERGETICA
QE 100 LL TP	11533	205,00	1	-
QE 60/35 LL TP	11534	258,00	1	-
QE 100/60 LL TP	11535	258,00	1	-
QE 100/60/35 LL TP	11536	324,00	1	-

**UNITA' VENTILANTE LONG LIFE 30.000 H RILEVATORE DI UMIDITA' E TIMER EVOLUTO**

QE 60 LL TP HCS	11537	258,00	1	-
QE 100 LL TP HCS	11538	258,00	1	-
QE 60/35 LL TP HCS	11541	287,00	1	-
QE 100/60 LL TP HCS	11542	287,00	1	-
QE 100/60/35 LL TP HCS	11543	306,00	1	-

**UNITA' VENTILANTE LONG LIFE 30.000 H RILEVATORE DI PRESENZA E TIMER**

QE 60 LL T PIR	11544	256,00	1	-
QE 100 LL T PIR	11545	256,00	1	-
QE 60/35 LL T PIR	11546	324,00	1	-
QE 100/60 LL T PIR	11547	324,00	1	-

**SCATOLA DA MURO**

QE-B M (scatola standard per installazione esterna)	11561	55,00	1	-
---	-------	-------	---	---

**SCATOLA DA MURO CON VALVOLA ANTIFUOCO K90**

QE-B M VK90 (scatola standard per installazione esterna)	11563	93,00	1	-
--	-------	-------	---	---

**SCATOLA DA INCASSO**

QE-B I (scatola standard per installazione ad incasso)	11560	52,00	1	-
--	-------	-------	---	---

**SCATOLA DA INCASSO CON VALVOLA ANTIFUOCO K90**

QE-B I VK90 (scatola standard per installazioni ad incasso)	11562	91,00	1	-
---	-------	-------	---	---

QE-B I K90 R (scatola con involucro in refrattario per installazione ad incasso e scarico posteriore)	11564	123,00	1	-
---	-------	--------	---	---

QE-B I K90 S (scatola con involucro in refrattario per installazione ad incasso e scarico sul lato superiore)	11565	123,00	1	-
---	-------	--------	---	---

QE-B I K90 R 2R (scatola con involucro in refrattario per installazione ad incasso e scarico posteriore, bocchetta per estrazione seconda stanza sul lato destro)	11566	140,00	1	-
---	-------	--------	---	---

QE-B I K90 R 2L (scatola con involucro in refrattario per installazione ad incasso e scarico posteriore, bocchetta per estrazione seconda stanza sul lato sinistro)	11567	140,00	1	-
---	-------	--------	---	---

QE-BI K90 S 2R (scatola con involucro in refrattario per installazione ad incasso e scarico sul lato superiore, bocchetta per estrazione seconda stanza sul lato destro)	11568	140,00	1	-
--	-------	--------	---	---

ARTICOLO	CODICE	PREZZO €	NR. PEZZI	CLASSE ENERGETICA
QE-B I K90 S 2L (scatola con involucro in refrattario per installazione ad incasso e scarico sul lato superiore, bocchetta per estrazione seconda stanza sul lato sinistro)	11569	140,00	1	-

**ACCESSORI**

QE-AD (bocchetta per connessione a scarico da seconda stanza)	21118	16,00	1	11560 11562
---	-------	-------	---	-------------

QE-SPF (cornice distanziale da muro)	21101	21,00	1	11560 11562 11564 11565 11566 11567 11568 11569
--------------------------------------	-------	-------	---	--

QE-UMB (staffa universale per installazione a incasso in pareti, condotti di scarico e controsoffitti)	24094	72,00	1	11560 11562
--	-------	-------	---	-------------

QE-MH (kit per installazione ad incasso in strutture in cartongesso)	24127	29,00	1	11560 11562
--	-------	-------	---	-------------

QE-TEK (kit estrazione secondaria da WC)	24128	15,00	1	11560 11562
--	-------	-------	---	-------------

QE-SRK (kit per estrazione secondo ambiente)	24129	69,00	1	11560 11562 11566 11567 11568 11569
--	-------	-------	---	---

QE-FBA (adattatore per installazione scatole ad incasso)	24183	21,00	1	11560 11562 11564 11565 11566 11567 11568 11569
--	-------	-------	---	--

QE-CFR (cornice di tamponamento)	24229	5,00	1	11560 11562 11564 11565 11566 11567 11568 11569
----------------------------------	-------	------	---	--

SAWG (griglia bianca)	21119	29,00	1	11560 11561 11562 11563 11564 11565 11566 11567 11568
-----------------------	-------	-------	---	---

SABG (griglia marrone)	21120	31,00	1	11560 11561 11562 11563 11564 11565 11566 11567 11568 11569
------------------------	-------	-------	---	---

AVR 100 (valvola antifluoco Ø 100)	21121	217,00	1	11560 11561 11562 11563 11564 11565 11566 11567 11568 11569
------------------------------------	-------	--------	---	---

AVR 125 (valvola antifluoco Ø 125)	21122	261,00	1	11560 11561 11562 11563 11564 11565 11566 11567 11568 11569
------------------------------------	-------	--------	---	---

AVR 140 (valvola antifluoco Ø 140)	21123	306,00	1	11560 11561 11562 11563 11564 11565 11566 11567 11568 11569
------------------------------------	-------	--------	---	---

AVR 160 (valvola antifluoco Ø 160)	21124	339,00	1	11560 11561 11562 11563 11564 11565 11566 11567 11568 11569
------------------------------------	-------	--------	---	---

AVR 180 (valvola antifluoco Ø 180)	21125	413,00	1	11560 11561 11562 11563 11564 11565 11566 11567 11568 11569
------------------------------------	-------	--------	---	---



ARTICOLO	CODICE	PREZZO €	NR. PEZZI	ARTICOLI ABBINATI
AVR 200 (valvola antifuoco Ø 200)	21126	455,00	1	11560 11561 11562 11563 11564 11565 11566 11567 11568 11569
MDV 100 (valvola di alimentazione aria manuale per condotto da 100 mm)	21127	161,00	1	11560 11561 11562 11563 11564 11565 11566 11567 11568 11569
ADV 100 (valvola di alimentazione aria automatica per condotto da 100 mm)	21128	226,00	1	11560 11561 11562 11563 11564 11565 11566 11567 11568 11569
MSDV 100 (valvola di alimentazione aria manuale per condotto da 100 mm, con isolamento acustico)	21129	204,00	1	11560 11561 11562 11563 11564 11565 11566 11567 11568 11569
ASDV 100 (valvola di alimentazione aria automatica per condotto da 100 mm, con isolamento acustico)	21130	270,00	1	11560 11561 11562 11563 11564 11565 11566 11567 11568 11569
Ceiling kit quadro evo	21668	31,00	1	11560 11562 11564 11565 11566 11567 11568 11569
<b>REGOLATORI</b>				
2SS-D (interruttore e selettore di 2 velocità)	21131	93,00	1	11560 11561 11562 11563 11564 11565 11566 11567 11568 11569
3SS-D (interruttore e selettore di 3 velocità)	21132	102,00	1	11560 11561 11562 11563 11564 11565 11566 11567 11568 11569
2SS-I (interruttore e selettore di 2 velocità)	21133	87,00	1	11560 11561 11562 11563 11564 11565 11566 11567 11568 11569
3SS-I (interruttore e selettore di 3 velocità)	21134	113,00	1	11560 11561 11562 11563 11564 11565 11566 11567 11568 11569

**DATI TECNICI**

CODICE	Ø (mm)	m³/h	W	Pa	Lp [dB (A)] 3m
11521	80	60	16	343	23,5
11522	80	100	26	353	27,5
11523	80	60	16	343	23,5
11524	80	100	26	353	27,5
11525	80	100	26	353	27,5
11526	80	60	16	343	23,5
11527	80	100	26	353	27,5
11528	80	60	16	343	23,5
11531	80	100	26	353	27,5

CODICE	Ø (mm)	m³/h	W	Pa	Lp [dB (A)] 3m
11532	80	60	16	343	23,5
11533	80	100	26	353	27,5
11534	80	60	16	343	23,5
11535	80	100	26	353	27,5
11536	80	100	26	353	27,5
11537	80	60	16	343	23,5
11538	80	100	26	353	27,5
11541	80	60	16	343	23,5
11542	80	100	26	353	27,5
11543	80	100	26	353	27,5
11544	80	60	16	343	23,5
11545	80	100	26	353	27,5
11546	80	60	16	343	23,5
11547	80	100	26	353	27,5

**ASPIRATORI CENTRIFUGHI DA CONDOTTO****SERIE ARIETT**

Aspiratori centrifughi per installazione a parete o soffitto particolarmente adatti, per gli ingombri contenuti, alla ventilazione di bagni ciechi e, più in generale, di locali residenziali e commerciali di piccole o medie dimensioni la cui planimetria imponga la canalizzazione dello scarico.

ARTICOLO	CODICE	PREZZO €	NR. PEZZI	CLASSE ENERGETICA
<b>LONG LIFE 30.000 H</b>				
ARIETT LL	11965	212,00	6	-
<b>LONG LIFE 30.000 H CON TIMER</b>				
ARIETT LL T	11966	286,00	6	-
<b>LONG LIFE 30.000 H CON RILEVATORE DI PRESENZA</b>				
ARIETT LL PIR	12015	307,00	2	-
<b>LONG LIFE 30.000 H CON RILEVATORE DI UMIDITA'</b>				
ARIETT LL T HCS	12063	361,00	6	-
ARTICOLO	CODICE	PREZZO €	NR. PEZZI	ARTICOLI ABBINATI
<b>ACCESSORI</b>				
DEVIATORE DI FLUSSO Ø 10	22310	4,00	6	11965 11966 12015 12063





ARTICOLO	CODICE	PREZZO €	NR. PEZZI	ARTICOLI ABBINATI
<b>REGOLATORI</b>				
C 1.5 (regolatore elettronico 1.5 A)	12966	<b>95,00</b>	6	11965
SCNRB (regolatore di velocità elettronico ad incasso)	12971	<b>95,00</b>	4	11965
KIT SCB (kit per trasformare i regolatori di velocità da esterno ad incasso)	22481	<b>23,00</b>	1	11965

**DATI TECNICI**

CODICE	Ø (mm)	m <sup>3</sup> /h	W	Pa	Lp [dB (A)] 3m
11965	100	70	18	118	40
11966	100	70	18	118	40
12015	100	70	18	118	40
12063	100	70	18	118	40



**ASPIRATORI CENTRIFUGHI DA CONDOTTO**

**SERIE VORT PRESS**

Aspiratori centrifughi per installazione a parete o soffitto progettati per la ventilazione di locali residenziali e commerciali di medie o grandi dimensioni la cui planimetria imponga la canalizzazione dello scarico.

ARTICOLO	CODICE	PREZZO €	NR. PEZZI	CLASSE ENERGETICA
<b>LONG LIFE 30.000 H</b>				
VORT PRESS 110 LL	11967	<b>317,00</b>	4	-
VORT PRESS 220 LL	11977	<b>388,00</b>	4	-
<b>LONG LIFE 30.000 H CON TIMER</b>				
VORT PRESS 110 LL T	11968	<b>396,00</b>	4	-
VORT PRESS 220 LL T	11978	<b>470,00</b>	4	-
ARTICOLO	CODICE	PREZZO €	NR. PEZZI	ARTICOLI ABBINATI
<b>ACCESSORI</b>				
DEVIATORE DI FLUSSO Ø 10	22310	<b>4,00</b>	6	11967 11968
<b>REGOLATORI</b>				
POT-IT (potenziometro dotato di interruttore On/Off)	12826	<b>44,00</b>	1	11977 11978
POT (potenziometro da parete e da incasso in scatola elettrica standard DIN)	12828	<b>88,00</b>	1	11977 11978

ARTICOLO	CODICE	PREZZO €	NR. PEZZI	ARTICOLI ABBINATI
C 1.5 (regolatore elettronico 1.5 A)	12966	<b>95,00</b>	6	11968
SCNRB (regolatore di velocità elettronico ad incasso)	12971	<b>95,00</b>	4	11967
KIT SCB (kit per trasformare i regolatori di velocità da esterno ad incasso)	22481	<b>23,00</b>	1	11967

**DATI TECNICI**

CODICE	Ø (mm)	m <sup>3</sup> /h	W	Pa	Lp [dB (A)] 3m
11967	100	110	24	157	41
11968	100	110	24	157	41
11977	100	260	60	343	55
11978	100	260	60	343	55



**ASPIRATORI CENTRIFUGHI DA INCASSO**

**SERIE VORT QUADRO I**

Aspiratori centrifughi per installazione a incasso in corrispondenza di pareti o soffitti, progettati per la ventilazione di locali residenziali e commerciali di piccole, medie o grandi dimensioni la cui planimetria imponga la canalizzazione dello scarico. L'elegante pannello frontale, che occulta il foro retrostante, riduce l'impatto estetico del prodotto installato.

ARTICOLO	CODICE	PREZZO €	NR. PEZZI	CLASSE ENERGETICA
MICRO 100 I	12017	<b>267,00</b>	1	-
MEDIO I	12020	<b>375,00</b>	1	-
SUPER I	12023	<b>440,00</b>	1	-
<b>TIMER</b>				
MICRO 100 I T	12018	<b>305,00</b>	1	-
MEDIO I T	12021	<b>413,00</b>	1	-
SUPER I T	12024	<b>480,00</b>	1	-
<b>RILEVATORE DI UMIDITA' E TIMER</b>				
MICRO 100 I T HCS	12065	<b>364,00</b>	1	-
MEDIO I T HCS	12066	<b>445,00</b>	1	-
SUPER I T HCS	12067	<b>527,00</b>	1	-



ARTICOLO	CODICE	PREZZO €	NR. PEZZI	ARTICOLI ABBINATI
<b>ACCESSORI</b>				
DEVIATORE DI FLUSSO Ø 10	22310	<b>4,00</b>	6	12017 12018 12020 12021 12023 12024 12065 12066 12067
KIT SOFFITTO MICRO	22491	<b>52,00</b>	12	12017 12018 12065
KIT SOFFITTO MEDIO	22492	<b>59,00</b>	6	12020 12021 12066
KIT SOFFITTO SUPER	22493	<b>68,00</b>	6	12023 12024 12067
<b>REGOLATORI</b>				
C 1.5 (regolatore elettronico 1.5 A)	12966	<b>95,00</b>	6	12017
SCNRB (regolatore di velocità elettronico ad incasso)	12971	<b>95,00</b>	4	12017 12023
KIT SCB (kit per trasformare i regolatori di velocità da esterno ad incasso)	22481	<b>23,00</b>	1	12017
TRIO-S (interruttore/Selettore di velocità per installazione a parete o ad incasso)	12871	<b>34,00</b>	1	12023 12024 12067

**DATI TECNICI**

CODICE	Ø (mm)	m <sup>3</sup> /h	W	Pa	Lp [dB (A)] 3m
12017	100	100	27	218	34,3
12018	100	110	27	245	34,3
12020	100	122	29	331	41,2
12021	100	122	29	331	41,2
12023	100	285	115	476	46,7
12024	100	285	115	476	46,7
12065	100	110	27	245	34,3
12066	100	122	29	331	35,9
12067	100	285	115	476	46,7



**ASPIRATORI CENTRIFUGHI DA INCASSO**

**SERIE ARIETT I**

Aspiratori centrifughi per installazione a incasso in corrispondenza di pareti e soffitti, particolarmente adatti alla ventilazione di bagni ciechi e, più in generale, di locali residenziali e commerciali di piccole o medie dimensioni la cui planimetria imponga la canalizzazione dello scarico.

ARTICOLO	CODICE	PREZZO €	NR. PEZZI	CLASSE ENERGETICA
<b>LONG LIFE 30.000 H</b>				
ARIETT LL I	12010	<b>274,00</b>	4	-
<b>LONG LIFE 30.000 H CON TIMER</b>				
ARIETT LL I T	12011	<b>314,00</b>	4	-

ARTICOLO	CODICE	PREZZO €	NR. PEZZI	ARTICOLI ABBINATI
<b>ACCESSORI</b>				
DEVIATORE DI FLUSSO Ø 10	22310	<b>4,00</b>	6	12010 12011
RACCORDO ORIZZONTALE ALTO	22841	<b>7,00</b>	1	12010 12011
KIT CONTROSOFFITTATURE	22823	<b>75,00</b>	1	12010 12011
<b>REGOLATORI</b>				
C 1.5 (regolatore elettronico 1.5 A)	12966	<b>95,00</b>	6	12010
SCNRB (regolatore di velocità elettronico ad incasso)	12971	<b>95,00</b>	4	12010
KIT SCB (kit per trasformare i regolatori di velocità da esterno ad incasso)	22481	<b>23,00</b>	1	12010

**DATI TECNICI**

CODICE	Ø (mm)	m <sup>3</sup> /h	W	Pa	Lp [dB (A)] 3m
12010	100	80	19	108	40
12011	100	80	19	108	40



**ASPIRATORI CENTRIFUGHI DA INCASSO**

**SERIE VORT PRESS I**

Aspiratori centrifughi per installazione a incasso in corrispondenza di pareti o soffitti, particolarmente adatti alla ventilazione di locali residenziali e commerciali di medie o grandi dimensioni la cui planimetria imponga la canalizzazione dello scarico.

ARTICOLO	CODICE	PREZZO €	NR. PEZZI	CLASSE ENERGETICA
<b>LONG LIFE 30.000 H</b>				
VORT PRESS 110 LL I	11995	372,00	4	-
VORT PRESS 140 LL I	11971	458,00	2	-
VORT PRESS 240 LL I	11973	476,00	2	-
<b>LONG LIFE 30.000 H CON TIMER</b>				
VORT PRESS 110 LL I T	11996	438,00	4	-
VORT PRESS 140 LL I T	11972	540,00	2	-
VORT PRESS 240 LL I T	11974	561,00	2	-

ARTICOLO	CODICE	PREZZO €	NR. PEZZI	ARTICOLI ABBINATI
<b>ACCESSORI</b>				
DEVIATORE DI FLUSSO Ø 10	22310	4,00	6	11971 11972 11995 11996
RACCORDO ORIZZONTALE ALTO	22841	7,00	1	11995 11996
KIT CONTROSOFFITTATURE	22823	75,00	1	11995 11996
VP-C (kit staffe Vort Press 140I/140IT)	22815	74,00	1	11971 11972
<b>REGOLATORI</b>				
POT-IT (potenziometro dotato di interruttore On/Off)	12826	44,00	1	11973 11974
POT (potenziometro da parete e da incasso in scatola elettrica standard DIN)	12828	88,00	1	11973 11974
SCNRB (regolatore di velocità elettronico ad incasso)	12971	95,00	4	11971
KIT SCB (kit per trasformare i regolatori di velocità da esterno ad incasso)	22481	23,00	1	11971 11995

**DATI TECNICI**

CODICE	Ø (mm)	m³/h	W	Pa	Lp [dB (A)] 3m
11971	100	118	27	216	38
11972	100	118	27	216	38
11973	100	210	40	304	56
11974	100	210	40	304	56
11995	100	120	24	142	41
11996	100	120	24	142	41



**ASPIRATORI CENTRIFUGHI DA CONDOTTO A RISPARMIO ENERGETICO**

**SERIE ARIETT HABITAT**

Aspiratore centrifugo per installazione a parete o soffitto particolarmente adatto, per gli ingombri contenuti e la speciale combinazione di prestazioni e consumi, alla ventilazione continuativa di locali residenziali e commerciali di piccole o medie dimensioni la cui planimetria imponga la canalizzazione dello scarico.

ARTICOLO	CODICE	PREZZO €	NR. PEZZI	CLASSE ENERGETICA
<b>LONG LIFE 30.000 H</b>				
ARIETT HABITAT LL	12008	244,00	1	-
<b>ACCESSORI</b>				
DEVIATORE DI FLUSSO Ø 10	22310	4,00	6	12008
<b>REGOLATORI</b>				
C 1.5 (regolatore elettronico 1.5 A)	12966	95,00	6	12008
SCNRB (regolatore di velocità elettronico ad incasso)	12971	95,00	4	12008
KIT SCB (kit per trasformare i regolatori di velocità da esterno ad incasso)	22481	23,00	1	12008

**DATI TECNICI**

CODICE	Ø (mm)	m³/h	W	Pa	Lp [dB (A)] 3m
12008	100	78	25	122	49,3



**ASPIRATORI CENTRIFUGHI DA CONDOTTO A RISPARMIO ENERGETICO**

**SERIE VORT PRESS HABITAT**

Aspiratore centrifugo per installazione a parete o soffitto particolarmente adatto, per la speciale combinazione di prestazioni e consumi, alla ventilazione continuativa di locali residenziali e commerciali di medie o grandi dimensioni la cui planimetria imponga la canalizzazione dello scarico.

ARTICOLO	CODICE	PREZZO €	NR. PEZZI	CLASSE ENERGETICA
<b>LONG LIFE 30.000 H</b>				
VORT PRESS HABITAT LL	12009	350,00	1	-
<b>ACCESSORI</b>				
DEVIATORE DI FLUSSO Ø 10	22310	4,00	6	12009
<b>REGOLATORI</b>				
C 1.5 (regolatore elettronico 1.5 A)	12966	95,00	6	12009
SCNRB (regolatore di velocità elettronico ad incasso)	12971	95,00	4	12009
KIT SCB (kit per trasformare i regolatori di velocità da esterno ad incasso)	22481	23,00	1	12009

**DATI TECNICI**

CODICE	Ø (mm)	m³/h	W	Pa	Lp [dB (A)] 3m
12009	100	140	30	238,5	45,5



**ASPIRATORE CENTRIFUGO DA SOTTOCAPPA**

**SERIE VORT KAPPA**

Aspiratore centrifugo per installazione in corrispondenza di piani cottura, progettato per la ventilazione di cucine domestiche di piccole e medie dimensioni.

ARTICOLO	CODICE	PREZZO €	NR. PEZZI	CLASSE ENERGETICA
VORT KAPPA	10950	431,00	1	-

ARTICOLO	CODICE	PREZZO €	NR. PEZZI	ARTICOLI ABBINATI
<b>REGOLATORI</b>				
POT (potenziometro da parete e da incasso in scatola elettrica standard DIN)	12828	88,00	1	10950

**DATI TECNICI**

CODICE	Ø (mm)	m³/h	W	Pa	Lp [dB (A)] 3m
10950	100	270	60	348	55,3



## ASPIRATORI ASSIALI PER VENTILAZIONE CONTINUA

### SERIE VORT NOTUS

Aspiratori assiali da parete, soffitto e condotto, ideali per la ventilazione continua (grazie ai bassissimi consumi del motore a commutazione elettronica - EC brushless, adottato), di locali residenziali e commerciali di piccole e medie dimensioni, la cui planimetria consenta lo scarico diretto o in tubazioni di lunghezza ridotta.

ARTICOLO	CODICE	PREZZO €	NR. PEZZI	CLASSE ENERGETICA
VORT NOTUS	11903	280,00	1	-

#### RILEVATORE DI UMIDITA' E TIMER

VORT NOTUS T-HCS	11177	310,00	1	-
------------------	-------	--------	---	---

#### DATI TECNICI

CODICE	Ø (mm)	m <sup>3</sup> /h	W	Pa	Lp [dB (A)] 3m
11903	100	62	2,8	76	35
11177	100	62	6,4	76	35



## UNITÀ DI VENTILAZIONE MECCANICA CENTRALIZZATA

### SERIE VORT PLATT

Unità per la ventilazione meccanica controllata centralizzata a semplice flusso di ridotto spessore. Installata a controsoffitto o nel sottotetto, estrae l'aria viziata dai locali di servizio e favorisce il rientro di aria fresca esterna attraverso aperture opportunamente posizionate nei locali abitativi. Una coppia di sensori di umidità relativa permette l'adeguamento automatico della prestazione erogata alle effettive esigenze del momento.

ARTICOLO	CODICE	PREZZO €	NR. PEZZI	CLASSE ENERGETICA
VORT PLATT HCS	12108	428,00	1	-

ARTICOLO	CODICE	PREZZO €	NR. PEZZI	ARTICOLI ABBINATI
<b>ACCESSORI</b>				
REGOLATORE 30 (regolatore di flusso 30 m <sup>3</sup> )	22325	4,00	1	12108
REGOLATORE 15 (regolatore di flusso 15 m <sup>3</sup> )	22324	4,00	1	12108

#### DATI TECNICI

CODICE	Ø (mm)	m <sup>3</sup> /h	W	Lp [dB (A)] 3m
12108	80-125	343	56	34,9



## UNITÀ DI VENTILAZIONE MECCANICA CENTRALIZZATA

### SERIE VORT PENTA

Unità per la ventilazione meccanica controllata centralizzata a semplice flusso. Installata a controsoffitto o nel sottotetto, estrae l'aria viziata dai locali di servizio e favorisce il rientro di aria fresca esterna attraverso aperture opportunamente posizionate nei locali abitativi. Una coppia di sensori di umidità relativa permette l'adeguamento automatico della prestazione erogata alle effettive esigenze del momento.

ARTICOLO	CODICE	PREZZO €	NR. PEZZI	CLASSE ENERGETICA
<b>RILEVATORE DI UMIDITA'</b>				
VORT PENTA HCS	12103	356,00	1	-

ARTICOLO	CODICE	PREZZO €	NR. PEZZI	ARTICOLI ABBINATI
<b>ACCESSORI</b>				
REGOLATORE 30 (regolatore di flusso 30 m <sup>3</sup> )	22325	4,00	1	12103
REGOLATORE 15 (regolatore di flusso 15 m <sup>3</sup> )	22324	4,00	1	12103

#### DATI TECNICI

CODICE	Ø (mm)	m <sup>3</sup> /h	W	Lp [dB (A)] 3m
12103	125	340	73	31,9



## RECUPERATORI DI CALORE DECENTRALIZZATI

## SERIE VORT MONO

Unità di ventilazione con recupero di calore specificatamente progettate per il ricambio dell'aria in locali residenziali e commerciali di costruzioni, nuove o ristrutturate, caratterizzate da elevati livelli di isolamento termico. Installabili su pareti perimetrali di spessore compreso tra 260 e 700 mm, la gamma è disponibile per installazione in condotti con diametro nominale pari a 100 mm o 160 mm e a sua volta nelle varianti con comandi a bordo o con telecomando per il controllo a distanza nei modelli HCS. Disponibili anche con modulo Wi-Fi.

*I prodotti della Serie VORT HRW MONO sono soggetti a ECO CONTRIBUTO - COD. RID 6 EURO 1,50.*

ARTICOLO	CODICE	PREZZO €	NR. PEZZI	CLASSE ENERGETICA
VORT HRW 60 MONO EVO HCS	12431	706,00	1	A+
VORT HRW 60 MONO EVO HCS WiFi	12432	713,00	1	A+
VORT HRW 30 MONO EVO	12434	605,00	1	A
VORT HRW 40 MONO EVO	12435	671,00	1	A
VORT HRW 30 MONO EVO HCS	12436	630,00	1	A+
VORT HRW 40 MONO EVO HCS	12437	694,00	1	A+
VORT HRW 30 MONO EVO HCS WiFi	12443	643,00	1	A+
VORT HRW 40 MONO EVO HCS WiFi	12444	702,00	1	A+

ARTICOLO	CODICE	PREZZO €	NR. PEZZI	ARTICOLI ABBINATI
<b>ACCESSORI</b>				
RGR (Griglia esterna in gomma)	21190	19,00	1	12431 12432 12435 12437 12442 12444
TUBO PVC Ø 100 L=700	21879	21,00	1	12434 12436 12441 12443
TUBO PVC Ø 160 L=700	22599	41,00	1	12431 12432 12435 12437 12442 12444
MWS Ø 100	21883	160,00	1	12434 12436 12441 12443
WA Ø 100	21884	112,00	1	12434 12436 12441 12443
KIT FTR ISO COARSE 65% (G3) Ø 98X10 (filtri)	21891	6,00	1	12434 12436 12441 12443
KIT FTR ISO COARSE 65% (G3) Ø 127X10 (filtri)	22466	25,00	1	12431 12432 12435 12437 12442 12444

ARTICOLO	CODICE	PREZZO €	NR. PEZZI	ARTICOLI ABBINATI
FTR M5 155x155x40 (filtro aggiuntivo)	21926	37,00	1	12435 12437 12442 12444
MWS (griglia metallica)	21148	180,00	1	12431 12432 12435 12437 12442 12444
WA (adattatore circolare o rettangolare per il montaggio della griglia della finestra)	21191	115,00	1	12431 12432 12435 12437 12442 12444
WSG-INOX (griglia rettangolare in acciaio Inox per WA kit)	21192	38,00	1	12431 12432 12435 12437 12442 12444
WSG-W (griglia rettangolare bianca per WA kit)	21193	38,00	1	12431 12432 12435 12437 12442 12444
<b>REGOLATORI</b>				
C TEMP (rilevatore temperatura)	12992	115,00	1	12431 12432 12435 12437 12442 12444
C HCS (rilevatore umidità)	12994	169,00	1	12431 12432 12435 12437 12442 12444
TRIO-CA IL (commutatore di velocità)	21196	74,00	1	12431 12432

## DATI TECNICI

CODICE	Ø (mm)	m³/h	W	Pa	Lp [dB (A)] 3m
12434	100	38	4	130	49,2
12436	100	38	4	130	49,2
12443	100	38	5	130	49,2
12435	160	40	5	47	31,8
12437	160	40	5	47	31,8
12444	160	40	6	47	31,8
12431	160	60	7	120	44,6
12432	160	60	8	120	44,6



## RECUPERATORE DI CALORE DA PARETE

### SERIE VORT HR 200

Unità centralizzata a doppio flusso con recupero di calore per installazione orizzontale o verticale nel volume di un pensile standard di cucina, completa di by-pass termodinamico ad attivazione automatica. Ideale per la ventilazione di abitazioni e locali residenziali e commerciali di superficie fino a 120 m<sup>2</sup>, caratterizzati da elevati livelli di isolamento termico.

*I prodotti della Serie VORT HR 200 sono soggetti a ECO CONTRIBUTO - COD. RID 6 EURO 1,50.*

ARTICOLO	CODICE	PREZZO €	NR. PEZZI	CLASSE ENERGETICA
VORT HR 200 BP	12116	2.301,00	1	-

ARTICOLO	CODICE	PREZZO €	NR. PEZZI	ARTICOLI ABBINATI
<b>ACCESSORI</b>				
KIT installazione orizzont. VORT HR 200	22364	39,00	1	12116
FTR G3 200X270X4 (filtro)	22367	11,00	1	12116
FTR M5 180X270X10 (filtro)	22368	30,00	1	12116
PACCO DI SCAMBIO VORT PROMETEO HR 200	22369	311,00	1	12116
<b>REGOLATORI</b>				
ELECTRIC HEATER 500 (resistenza elettrica)	21630	272,00	1	12116
CB TOUCH LCD W (pannello comandi remoto)	21933	226,00	1	12116

#### DATI TECNICI

CODICE	Ø (mm)	m <sup>3</sup> /h	W	Pa	Lp [dB (A)] 3m
12116	125	230	110	265	47,7



## RECUPERATORE DI CALORE DA PAVIMENTO

### SERIE VORT HR NETI

Unità di ventilazione centralizzata a doppio flusso con recupero di calore per installazione a pavimento ed a parete, ideale per la ventilazione di abitazioni e locali residenziali e commerciali di superficie fino a 180 m<sup>2</sup>.

*I prodotti della Serie VORT HR NETI sono soggetti a ECO CONTRIBUTO - COD. RID 6 EURO 1,50.*

ARTICOLO	CODICE	PREZZO €	NR. PEZZI	CLASSE ENERGETICA
VORT HR 300 NETI H	10912	2.936,00	1	A
VORT HR 300 NETI	10930	2.936,00	1	A
VORT HR 300 NETI *	10935	2.993,00	1	A

ARTICOLO	CODICE	PREZZO €	NR. PEZZI	ARTICOLI ABBINATI
<b>ACCESSORI</b>				
NA 125 PHI (attenuatore di rumore)	20370	775,00		10912 10930
FTR F7 275X125X48 (filtro)	21201	63,00	1	10912 10930 10935
FTR F8 275X125X48 (filtro)	21202	70,00	1	10912 10930 10935
FTR M5 275X125X48 (filtro)	21410	30,00	1	10912 10930 10935
FTR G4 275X125X48 (filtro)	21411	30,00	1	10912 10930 10935
ELECTRIC HEATER 750 (resistenza elettrica)	22735	482,00	1	10912 10930
ELECTRIC HEATER 1200 (resistenza elettrica)	21622	420,00	1	10912 10930
ELECTRIC HEATER 1200 (resistenza elettrica)	20317	560,00	1	10912 10930 10935
<b>REGOLATORI</b>				
CB TOUCH LCD W (pannello comandi remoto)	21933	226,00	1	10930 10935
CB LCD R (gruppo comandi remoto con pannello LCD)	21194	181,00	1	10912 10930 10935
CB LCD (comando remoto)	21381	127,00	1	10912 10930 10935
SCI503 (scatola da incasso tipo 503 per l'alloggiamento del gruppo comandi)	22461	13,00	1	10912 10930 10935
SCP503 (scatola a parete per l'alloggiamento del gruppo comandi)	22732	13,00	1	10912 10930 10935
C SMOKE (rilevatore aria inquinata)	12993	214,00	1	10912 10930
C HCS (rilevatore umidità)	12994	169,00	1	10912 10930

\* Prodotto in esaurimento.



## DATI TECNICI

CODICE	Ø (mm)	m³/h	W	Pa	Lp [dB (A)] 3m
10930	125	300	190	735	26,3
10912	125	342	190	750	26,3



## RECUPERATORE DI CALORE DA PAVIMENTO COMPATIBILE CON INTERNET OF THINGS

## SERIE VORT HR NETI IOT

Unità di ventilazione centralizzata a doppio flusso con recupero di calore per installazione a parete, dotata di modulo Wi-Fi in grado di connettere il prodotto al Cloud e consentirne la gestione anche da remoto tramite App. Ideale per la ventilazione di abitazioni e locali residenziali e commerciali di superficie fino a 180 m².

ARTICOLO	CODICE	PREZZO €	NR. PEZZI	CLASSE ENERGETICA
VORT HR 300 NETI IoT (Passive House)	10924	<b>3.039,00</b>	1	<b>A</b>
VORT HR 300 NETI IoT*	10938	<b>2.950,00</b>	1	<b>A</b>

ARTICOLO	CODICE	PREZZO €	NR. PEZZI	ARTICOLI ABBINATI
<b>ACCESSORI</b>				
NA 125 PHI (attenuatore di rumore)	20370	<b>775,00</b>	1	10924
FTR F7 275X125X48 (filtro)	21201	<b>63,00</b>	1	10924
FTR F8 275X125X48 (filtro)	21202	<b>70,00</b>	1	10924 10938
FTR M5 275X125X48 (filtro)	21410	<b>30,00</b>	1	10924 10938
FTR G4 275X125X48 (filtro)	21411	<b>30,00</b>	1	10924 10938
ELECTRIC HEATER 500 (resistenza elettrica)	21630	<b>272,00</b>	1	10924
ELECTRIC HEATER 750 (resistenza elettrica)	22735	<b>482,00</b>	1	10924
ELECTRIC HEATER 1200 (resistenza elettrica)	21622	<b>420,00</b>	1	10924
ELECTRIC HEATER 1200 (resistenza elettrica)	20317	<b>560,00</b>	1	10924 10938
ELECTRIC HEATER 1200 (resistenza elettrica)	20357	<b>613,00</b>	1	10938

ARTICOLO	CODICE	PREZZO €	NR. PEZZI	ARTICOLI ABBINATI
<b>REGOLATORI</b>				
SCI503 (scatola da incasso tipo 503 per l'alloggiamento del gruppo comandi)	22461	<b>13,00</b>	1	10924 10938
SCP503 (scatola a parete per l'alloggiamento del gruppo comandi)	22732	<b>13,00</b>	1	10924 10938

ARTICOLO	CODICE	PREZZO €	NR. PEZZI	ARTICOLI ABBINATI
CB LCD R (gruppo comandi remoto con pannello LCD a connessione filare, per installazione ad incasso in scatola cod. 22732)	21194	<b>181,00</b>	1	10924 10938
CB LCD (comando remoto)	21381	<b>127,00</b>	1	10924 10938
C SMOKE (rilevatore aria inquinata)	12993	<b>214,00</b>	1	10924 10938
C HCS (rilevatore umidità)	12994	<b>169,00</b>	1	10924 10938
CB TOUCH LCD W (pannello comandi remoto)	21918	<b>227,00</b>	1	10924

## DATI TECNICI

CODICE	Ø (mm)	m³/h	W	Pa	Lp [dB (A)] 3m
10924	125	300	190	735	26,3
10938	125	300	190	735	26,3



## RECUPERATORI DI CALORE DA PARETE

## SERIE VORT HR AVEL

Unità centralizzate a doppio flusso con recupero di calore per installazione a pavimento ed a parete, ideali per la ventilazione di abitazioni e locali residenziali e commerciali di superficie fino a 240 m² (VORT HR 350 AVEL) oppure 260 m² (VORT HR 450 AVEL D) oppure 400 m² (VORT HR 550 AVEL), caratterizzati da elevati livelli di isolamento termico.

*I prodotti della Serie VORT HR AVEL sono soggetti a ECO CONTRIBUTO - COD. RID 6 EURO 1,50.*

ARTICOLO	CODICE	PREZZO €	NR. PEZZI	CLASSE ENERGETICA
VORT HR 350 AVEL H	10911	<b>3.643,00</b>	1	<b>A</b>
VORT HR 450 AVEL D H	10910	<b>4.754,00</b>	1	<b>A</b>
VORT HR 450 AVEL D	12101	<b>4.754,00</b>	1	<b>A</b>
VORT HR 350 AVEL	12106	<b>3.643,00</b>	1	<b>A</b>
VORT HR 550 AVEL	12210	<b>5.020,00</b>	1	<b>A</b>

ARTICOLO	CODICE	PREZZO €	NR. PEZZI	ARTICOLI ABBINATI
<b>ACCESSORI</b>				
ELECTRIC HEATER 1200 (resistenza elettrica)	21622	<b>420,00</b>	1	10910 12101
ELECTRIC HEATER 2400 (resistenza elettrica)	21623	<b>490,00</b>	1	10910 12101





ARTICOLO	CODICE	PREZZO €	NR. PEZZI	ARTICOLI ABBINATI
FTR F7 198X398X15 (filtro)	22664	<b>99,00</b>	1	10911 12106
FTR EPM1 55% (F7) 398X184X21 (filtro)	21624	<b>50,00</b>	1	10910 12101
FTR EPM10 50% (M5) 398X184X21 (filtro)	21625	<b>48,00</b>	1	10910 12101
FTR EPM1 55% (F7) 418X44X21 (filtro)	21626	<b>140,00</b>	1	10910 12101
FTR EPM10 50% (M5) 418X44X21 (filtro)	21627	<b>140,00</b>	1	10910 12101
FTR ISO COARSE 90% (G4) 400X200X5 (filtro)	21628	<b>50,00</b>	1	10910 12101
FTR ISO COARSE 90% (G4) 420X59X5 (filtro)	21629	<b>49,00</b>	1	10910 12101
NA 160 PHI (attenuatori di rumore in metallo)	21643	<b>586,00</b>	1	10910 12101
FTR G3 198x398x15 (filtro)	22661	<b>46,00</b>	1	10911 12106
FTR M5 198x398x15 (filtro)	22662	<b>59,00</b>	1	10911 12106
FDR4 F7 465X175X25 (kit filtri)	21606	<b>134,00</b>	1	12210
KIT FISSAGGIO A PAVIMENTO AVEL	22663	<b>79,00</b>	1	10911 12106
ELECTRIC HEATER 750 (resistenza elettrica)	22735	<b>482,00</b>	1	10911 12106
MP (piedini antivibranti)	21605	<b>134,00</b>	1	12210
<b>REGOLATORI</b>				
CB TOUCH LCD W (pannello comandi remoto)	21933	<b>226,00</b>	1	10910 12101 10911 12106
CB LCD (comando remoto)	21381	<b>127,00</b>	1	10910 12101
TAL (pannello comando remoto da 503)	21602	<b>208,00</b>	1	12210
TNF (pannello comando remoto touch lcd)	21603	<b>697,00</b>	1	12210
SI TNF (scatola incasso per pannello remoto)	21604	<b>85,00</b>	1	12210
C TEMP (rilevatore temperatura)	12992	<b>115,00</b>	1	10911 12106
C SMOKE (rilevatore aria inquinata)	12993	<b>214,00</b>	1	10910 12101 10911 12106
C HCS (rilevatore umidità)	12994	<b>169,00</b>	1	10910 12101 10911 12106
C PIR (rilevatore di presenza)	12998	<b>184,00</b>	1	10911 12106

**DATI TECNICI**

CODICE	Ø (mm)	m³/h	W	Pa	Lp [dB (A)] 3m
12106	150	350	165	880	23,1
10911	150	350	165	880	23,1
12101	160	400	350	680	25,2
10910	160	400	350	680	25,2
12210	160	530	340	960	23,1

**RECUPERATORE DI CALORE DECENTRALIZZATO DA PAVIMENTO****SERIE VORT HR AVEL BOX H**

Unità di ventilazione decentralizzata a doppio flusso con recupero di calore per installazione a parete, pensata per soddisfare le esigenze di ventilazione di locali pubblici quali uffici e aule scolastiche. L'armadio fornito a corredo è dotato di aperture progettate per agevolare l'allacciamento alle tubazioni dei flussi d'aria in entrata e in uscita della VMC.

ARTICOLO	CODICE	PREZZO €	NR. PEZZI	CLASSE ENERGETICA
VORT HR 450 AVEL BOX H	46999	<b>a richiesta</b>	1	-

ARTICOLO	CODICE	PREZZO €	NR. PEZZI	ARTICOLI ABBINATI
<b>ACCESSORI</b>				
ELECTRIC HEATER 1200	21622	<b>420,00</b>	1	46999
ELECTRIC HEATER 2400	21623	<b>490,00</b>	1	46999
FTR EPM1 55% (F7) 398x184x21	21624	<b>50,00</b>	1	46999
FTR EPM10 50% (M5) 398x184x21	21625	<b>48,00</b>	1	46999
FTR EPM1 55% (F7) 418x44x21	21626	<b>140,00</b>	1	46999
FTR EPM10 50% (M5) 418x44x21	21627	<b>140,00</b>	1	46999
FTR ISO COARSE 90% (G4) 400x200x5	21628	<b>50,00</b>	1	46999
FTR ISO COARSE 90% (G4) 420x59x5	21629	<b>49,00</b>	1	46999
NA 160 PHI	21643	<b>586,00</b>	1	46999
<b>REGOLATORI</b>				
CB TOUCH LCD W	21933	<b>226,00</b>	1	46999
C SMOKE (rilevatore aria inquinata)	12993	<b>214,00</b>	1	46999
CB LCD (comando remoto)	21381	<b>127,00</b>	1	46999
C HCS (rilevatore umidità)	12994	<b>169,00</b>	1	46999

**DATI TECNICI**

CODICE	Ø (mm)	m³/h	W	Pa	Lp [dB (A)] 3m
46999	160	400	350	680	25,2



## RECUPERATORE DI CALORE DA CONTROSOFFITTO

## SERIE VORT INVISIBLE MINI

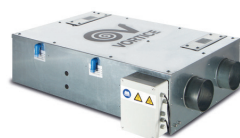
Unità centralizzata a doppio flusso con recupero di calore da controsoffitto, ideale per la ventilazione di abitazioni, stanze di albergo o locali generici di superficie fino a 80 m<sup>2</sup>, caratterizzati da elevati livelli di isolamento termico.

ARTICOLO	CODICE	PREZZO €	NR. PEZZI	CLASSE ENERGETICA
VORT INVISIBLE MINI TOP	12214	<b>2.533,00</b>	1	<b>A</b>

ARTICOLO	CODICE	PREZZO €	NR. PEZZI	ARTICOLI ABBINATI
<b>ACCESSORI</b>				
FTR EPM10 50% (M5) 208X127X25 (filtro)	21802	<b>38,00</b>	1	12214
FTR EPM1 55% (F7) 208X127X25 (filtro)	21803	<b>43,00</b>	1	12214
FTR EPM1 80% (F9) 208X127X25 (filtro)	21804	<b>44,00</b>	1	12214
FTR ISO COARSE 45% (G3) 206X132X5 (filtro)	21805	<b>29,00</b>	1	12214
FTR ISO COARSE 65% (G4) 206X132X5 (filtro)	21806	<b>38,00</b>	1	12214
ELECTRIC HEATER 500 (resistenza elettrica)	21630	<b>272,00</b>	1	12214
<b>REGOLATORI</b>				
CB TOUCH LCD W (pannello comandi remoto)	21933	<b>226,00</b>	1	12214
SCI503 (scatola da incasso tipo 503 per l'alloggiamento del gruppo comandi)	22461	<b>13,00</b>	1	12214
PLACCA PER SC 503 N	22463	<b>11,00</b>	1	12214
C SMOKE (rilevatore aria inquinata)	12993	<b>214,00</b>	1	12214
C HCS (rilevatore umidità)	12994	<b>169,00</b>	1	12214

## DATI TECNICI

CODICE	Ø (mm)	m <sup>3</sup> /h	W	Pa	Lp [dB (A)] 3m
12214	100-125	120	64	375	35



## RECUPERATORI DI CALORE DA CONTROSOFFITTO

## SERIE VORT HRI FLAT

Unità centralizzate a doppio flusso con recupero di calore da controsoffitto. L'ideale compromesso tra prestazioni, funzioni e costi di acquisto ed esercizio fa della gamma VORT HRI FLAT la soluzione più cost-effective per la ventilazione di abitazioni e locali residenziali e commerciali di superficie fino a 120 m<sup>2</sup> (VORT HRI 200 FLAT) oppure 240 m<sup>2</sup> (VORT HRI 350 FLAT), caratterizzati da elevati livelli di isolamento termico.

*I prodotti della Serie VORT HRI FLAT sono soggetti a ECO CONTRIBUTO - COD. RID 6 EURO 1,50.*

ARTICOLO	CODICE	PREZZO €	NR. PEZZI	CLASSE ENERGETICA
VORT HRI 200 FLAT	11281	<b>2.391,00</b>	1	<b>A</b>
VORT HRI 350 FLAT	11282	<b>2.938,00</b>	1	<b>A</b>

ARTICOLO	CODICE	PREZZO €	NR. PEZZI	ARTICOLI ABBINATI
<b>ACCESSORI</b>				
ELECTRIC HEATER 500 (resistenza elettrica)	21630	<b>272,00</b>	1	11281
ELECTRIC HEATER 750 (resistenza elettrica)	22735	<b>482,00</b>	1	11282
FTR F7 228X224X24 (filtro)	22625	<b>87,00</b>	1	11281
FTR F7 230x250x48 (filtro)	22628	<b>79,00</b>	1	11282
FTR M5 212X227X24 (filtro)	22647	<b>46,00</b>	1	11281
FTR M5 230X250X48 (filtro)	22646	<b>46,00</b>	1	11282
DCW 250 Ø 150 (batteria fredda)	24146	<b>872,00</b>	1	11281 11282
TUBO SILENZIATORE Ø 125 L=500	22366	<b>59,00</b>	1	11281
TUBO SILENZIATORE Ø 150 L=500	22316	<b>59,00</b>	1	11282
<b>REGOLATORI</b>				
C TEMP (rilevatore temperatura)	12992	<b>115,00</b>	1	11281 11282
C SMOKE (rilevatore aria inquinata)	12993	<b>214,00</b>	1	11281 11282
C HCS (rilevatore umidità)	12994	<b>169,00</b>	1	11281 11282
C PIR (rilevatore di presenza)	12998	<b>184,00</b>	1	11281 11282

## DATI TECNICI

CODICE	Ø (mm)	m <sup>3</sup> /h	W	Pa	Lp [dB (A)] 3m
11281	125	210	100	475	22,8
11282	150	380	240	550	16,7



## RECUPERATORI DI CALORE DA CONTROSOFFITTO COMPATIBILE CON INTERNET OF THINGS

### SERIE VORT HRI FLAT IOT

Unità centralizzata a doppio flusso con recupero di calore per installazione a controsoffitto, dotate di modulo Wi-Fi in grado di connettere i prodotti al Cloud e consentire la gestione anche da remoto tramite App. Ideali per la ventilazione di abitazioni e locali residenziali e commerciali di superficie fino a 120 m<sup>2</sup> o 240 m<sup>2</sup> a seconda dei modelli.

ARTICOLO	CODICE	PREZZO €	NR. PEZZI	CLASSE ENERGETICA
VORT HRI 200 FLAT IoT	10916	<b>2.400,00</b>	1	-
VORT HRI 350 FLAT IoT	10917	<b>3.039,00</b>	1	-
VORT HRI 200 FLAT IoT H	10920	<b>2.400,00</b>	1	-

ARTICOLO	CODICE	PREZZO €	NR. PEZZI	ARTICOLI ABBINATI
<b>ACCESSORI</b>				
FT3 F7 230x250x48 (filtro)	22628	<b>79,00</b>	1	10916 10917 10920
ELECTRIC HEATER 500 (resistenza elettrica)	21630	<b>272,00</b>	1	10916 10920
ELECTRIC HEATER 750 (resistenza elettrica)	22735	<b>482,00</b>	1	10917
TUBO SILENZIATORE Ø 150 L=500	22316	<b>59,00</b>	1	10917
TUBO SILENZIATORE Ø 125 L=500	22366	<b>59,00</b>	1	10916 10920
DCW 250 Ø 150 (batteria fredda)	24146	<b>872,00</b>	1	10916 10920
<b>REGOLATORI</b>				
PSC-B (placca decorativa di colore nero per gruppo comandi da incasso SC 503 e da parete SC EXT)	22463	<b>11,00</b>	1	10916 10917 10920
SCI503 (scatola da incasso tipo 503 per l'alloggiamento del gruppo comandi)	22461	<b>13,00</b>	1	10916 10917 10920
C TEMP (rilevatore temperatura)	12992	<b>115,00</b>	1	10916 10917 10920
C SMOKE (rilevatore aria inquinata)	12993	<b>214,00</b>	1	10916 10917 10920
C HCS (rilevatore umidità)	12994	<b>169,00</b>	1	10916 10917 10920
C PIR (rilevatore di presenza)	12998	<b>184,00</b>	1	10916 10917 10920
CB TOUCH LCD W (pannello comandi remoto)	21918	<b>227,00</b>	1	10916 10917 10920

## DATI TECNICI

CODICE	Ø (mm)	m <sup>3</sup> /h	W	Pa	Lp [dB (A)] 3m
10916	125	235	125	430	36,6
10920	125	176	125	430	36,6
10917	150	360	250	520	38,5



## RECUPERATORE DI CALORE DECENTRALIZZATO DA SOFFITTO

### SERIE VORT HR FLAT

Unità di ventilazione decentralizzata a doppio flusso con recupero di calore per installazione sospesa a soffitto, progettata, a partire dall'accurato isolamento dell'involucro, per soddisfare le esigenze di ventilazione di locali pubblici quali uffici "open-space" e aule scolastiche ai limiti del DPR N° 81 del 20.03.2009 (che stabilisce il numero di studenti per classe), nel rispetto della norma UNI 10339:1995.

ARTICOLO	CODICE	PREZZO €	NR. PEZZI	CLASSE ENERGETICA
VORT HR 1200 FLAT	45999	<b>a richiesta</b>	1	-

ARTICOLO	CODICE	PREZZO €	NR. PEZZI	ARTICOLI ABBINATI
<b>ACCESSORI</b>				
SRC 315 (erranda motorizzata da canale)	27235	<b>1.008,00</b>	1	45999
NA 315x480	27238	<b>1.260,00</b>	1	45999
FTR-ISO COARSE 60% (G4) 400x287x48 (filtro)	27969	<b>361,00</b>	1	45999
FTR-EPM1 50% (F7) 650x430x48 (filtro)	27970	<b>207,00</b>	1	45999
FTR-EPM10 50% (M5) 400x287x48 (filtro)	27971	<b>372,00</b>	1	45999
FTR-EPM1 80% (F9) 650x430x48 (filtro)	27972	<b>212,00</b>	1	45999
S-CO2 (sensore ambiente di CO2)	27974	<b>419,00</b>	1	45999
ELECTRIC HEATER 3000 (resistenza elettrica)	27975	<b>430,00</b>	1	45999
<b>REGOLATORI</b>				
DISPLAY GRAFICO REMOTO VORT HR 1200 FLAT	27973	<b>a richiesta</b>	1	45999

## DATI TECNICI

CODICE	Ø (mm)	m <sup>3</sup> /h	W	Pa	Lp [dB (A)] 3m
45999	315	1200	635	-	-

**RECUPERATORI DI CALORE DA CONTROSOFFITTO  
COMPATIBILE CON INTERNET OF THINGS****SERIE VORT HRI PHANTOM IOT**

Unità centralizzate a doppio flusso con recupero di calore da controsoffitto, dotate di modulo wi-fi per il controllo a distanza tramite App. Ideali per la ventilazione di abitazioni e locali residenziali e commerciali di superficie fino a 120 m<sup>2</sup> (VORT HRI 200 PHANTOM BP IoT) oppure 240 m<sup>2</sup> (VORT HRI 350 PHANTOM BP IoT) sono caratterizzate da elevati livelli di isolamento termico.

ARTICOLO	CODICE	PREZZO €	NR. PEZZI	CLASSE ENERGETICA
VORT HRI 200 PHANTOM BP IoT	10925	<b>2.977,00</b>	1	<b>A</b>
VORT HRI 200 PHANTOM BP IoT H	10927	<b>2.977,00</b>	1	<b>A</b>
VORT HRI 350 PHANTOM BP IoT	10926	<b>4.275,00</b>	1	<b>A</b>

ARTICOLO	CODICE	PREZZO €	NR. PEZZI	ARTICOLI ABBINATI
----------	--------	----------	-----------	-------------------

**ACCESSORI**

FTR F7 228X224X24 (filtro)	22625	<b>87,00</b>	1	10925
FTR M5 227X212X24 (filtro)	21431	<b>35,00</b>	1	10925 10927
FTR F7 230X250X48 (filtro)	22628	<b>79,00</b>	1	10926
FTR M5 230X250X48 (filtro)	22646	<b>46,00</b>	1	10926

**REGOLATORI**

PANNELLO INSTALLATORE SKP10	22629	<b>136,00</b>	1	10925 10926 10927
C TEMP (rilevatore temperatura)	12992	<b>115,00</b>	1	10925 10926 10927
C SMOKE (rilevatore aria inquinata)	12993	<b>214,00</b>	1	10925 10926 10927
C HCS (rilevatore umidità)	12994	<b>169,00</b>	1	10925 10926 10927
C PIR (rilevatore di presenza)	12998	<b>184,00</b>	1	10925 10926 10927
C TIMER (temporizzatore)	12999	<b>115,00</b>	1	10927

**DATI TECNICI**

CODICE	Ø (mm)	m <sup>3</sup> /h	W	Pa	Lp [dB (A)] 3m
10925	125	206	105	426	22,8
10927	125	206	105	426	16,7
10926	150	350	165	568	22,8

**RECUPERATORI DI CALORE DA CONTROSOFFITTO****SERIE VORT PHANTOM**

Unità centralizzate a doppio flusso con recupero di calore da controsoffitto, ideali per la ventilazione di abitazioni e locali residenziali e commerciali di superficie fino a 120 m<sup>2</sup> (VORT HRI 200 PHANTOM) oppure 240 m<sup>2</sup> (VORT HRI 350 PHANTOM), caratterizzati da elevati livelli di isolamento termico.

*I prodotti della Serie VORT PHANTOM sono soggetti a ECO CONTRIBUTO - COD. RID 6 EURO 1,50.*

ARTICOLO	CODICE	PREZZO €	NR. PEZZI	CLASSE ENERGETICA
VORT HRI 200 PHANTOM B.P. H	10914	<b>3.483,00</b>	1	<b>A</b>
VORT HRI 200 PHANTOM	11290	<b>2.869,00</b>	1	<b>A</b>
VORT HRI 200 PHANTOM B.P.	11291	<b>3.483,00</b>	1	<b>A</b>
VORT HRI 350 PHANTOM	11292	<b>3.212,00</b>	1	<b>A</b>
VORT HRI 350 PHANTOM B.P.	11293	<b>4.166,00</b>	1	<b>A</b>

ARTICOLO	CODICE	PREZZO €	NR. PEZZI	ARTICOLI ABBINATI
----------	--------	----------	-----------	-------------------

**ACCESSORI**

ELECTRIC HEATER 500 (resistenza elettrica)	21630	<b>272,00</b>	1	10914 11290 11291
--	-------	---------------	---	-------------------

**REGOLATORI**

CB TOUCH LCD W (pannello comandi remoto)	21933	<b>226,00</b>	1	11291 11293
PANNELLO INSTALLATORE SKP10	22629	<b>136,00</b>	1	10914 11290 11291 11292 11293
C TEMP (rilevatore temperatura)	12992	<b>115,00</b>	1	10914 11290 11291 11292 11293
C SMOKE (rilevatore aria inquinata)	12993	<b>214,00</b>	1	10914 11290 11291 11292 11293
C HCS (rilevatore umidità)	12994	<b>169,00</b>	1	10914 11290 11291 11292 11293
C PIR (rilevatore di presenza)	12998	<b>184,00</b>	1	10914 11290 11291 11292 11293

**DATI TECNICI**

CODICE	Ø (mm)	m <sup>3</sup> /h	W	Pa	Lp [dB (A)] 3m
11290	125	206	102	426	22,8
11291	125	206	102	426	22,8



CODICE	Ø (mm)	m³/h	W	Pa	Lp [dB (A)] 3m
10914	125	206	102	426	22,8
11292	150	350	165	568	16,7
11293	150	350	165	568	16,7

CODICE	Ø (mm)	m³/h	W	Pa	Lp [dB (A)] 3m
45093	160	250-500	150	150	44
45094	160	250-500	150	150	44



## RECUPERATORI DI CALORE CON FUNZIONE DI DEUMIDIFICAZIONE

### SERIE VORT HRI DH

Unità centralizzate a doppio flusso con recupero di calore per installazione a controsoffitto, comprensive di circuito frigorifero ad espansione diretta, progettate per la ventilazione e la deumidificazione di locali residenziali e commerciali di superficie fino a 120 m² (HRI DH 260) ed a 240 m² (HRI DH 500) in cui sia presente un sistema di raffreddamento radiante ad acqua.

*I prodotti della Serie VORT HRI DH sono soggetti a ECO CONTRIBUTO - COD. RID 5 EURO 4,00.*

ARTICOLO	CODICE	PREZZO €	NR. PEZZI	CLASSE ENERGETICA
VORT HRI 260 DH	45091	<b>6761,00</b>	1	-
VORT HRI 260 DH RC	45092	<b>6761,00</b>	1	-
VORT HRI 500 DH	45093	<b>1.0449,00</b>	1	-
VORT HRI 500 DH RC	45094	<b>10.449,00</b>	1	-

ARTICOLO	CODICE	PREZZO €	NR. PEZZI	ARTICOLI ABBINATI
<b>ACCESSORI</b>				
R2T 260 (convogliatori d'aria)	22656	<b>113,00</b>	1	45091 45092
R2T 500 (convogliatori d'aria)	22657	<b>121,00</b>	1	45093 45094
RS 485 PCB	22653	<b>422,00</b>	1	45091 45092 45093 45094
<b>REGOLATORI</b>				
RCP (pannello comando remoto)	22607	<b>314,00</b>	1	45091 45092 45093 45094
ETRH (sonda elettronica)	22608	<b>327,00</b>	1	45091 45093
MTRH (termoigrostat)	22609	<b>604,00</b>	1	45092 45094

#### DATI TECNICI

CODICE	Ø (mm)	m³/h	W	Pa	Lp [dB (A)] 3m
45091	125	130-260	86	150	39
45092	125	130-260	86	150	39



## MODULI AGGIUNTIVI PER LA DEUMIDIFICAZIONE IN IMPIANTI DI RECUPERO CALORE

### SERIE HRDS DC

Moduli aggiuntivi per impianti di ventilazione meccanica controllata a recupero di calore. Installabili orizzontalmente a controsoffitto, deumidificano, raffrescano e riscaldano gli ambienti asserviti.

*I prodotti della Serie HRDS DC sono soggetti a ECO CONTRIBUTO - COD. RID 4 EURO 2,50.*

ARTICOLO	CODICE	PREZZO €	NR. PEZZI	CLASSE ENERGETICA
HRDS 30 DC	21619	<b>4.151,00</b>	1	-
HRDS 30 R DC	21620	<b>3.841,00</b>	1	-
HRDS 50 R DC	21608	<b>4.183,00</b>	1	-
HRDS 50 DC	21609	<b>4.083,00</b>	1	-

ARTICOLO	CODICE	PREZZO €	NR. PEZZI	ARTICOLI ABBINATI
<b>ACCESSORI</b>				
R2T 345X175 (convogliatore d'aria in lamiera zincata)	21807	<b>613,00</b>	1	21619 21620
R2T 500X230 (convogliatore d'aria in lamiera zincata)	21808	<b>333,00</b>	1	21608 21609
CNU (cronotermoumidostato ambiente per installazione a parete o ad incasso)	21607	<b>351,00</b>	1	21608 21609 21619 21620
FDR1 G2 260X245X4 (filtro)	21621	<b>32,00</b>	1	21619 21620
FDR2 G2 288X243X4 (filtro)	21611	<b>32,00</b>	1	21608 21609

#### DATI TECNICI

CODICE	Ø (mm)	m³/h	W	Lp [dB (A)] 3m
21619	160	300	300	37
21620	160	300	300	37
21609	200	500	1300	39
21608	200	500	1300	39



**KIT PER LA SANIFICAZIONE DELL'ARIA CON FOTOCATALISI PER RECUPERATORI DI CALORE**

**SERIE VORT SANIKIT**

VORT SANIKIT è un dispositivo espressamente pensato per la sanificazione dell'aria che transita attraverso i recuperatori di calore centralizzati della gamma VMC e Recupero Calore VORTICE. VORT SANIKIT, grazie al modulo di fotocatalisi di cui è equipaggiato, svolge un'efficace azione contro agenti patogeni quali virus e batteri e contro cattivi odori, allergeni muffe, spore, acari, etc. contribuendo così a preservare la salute degli occupanti. Il kit di sanificazione così abbinato non pregiudica in alcun modo il ricambio d'aria assicurato dal sistema di ventilazione, indispensabile per mantenere le concentrazioni di umidità e anidride carbonica.

ARTICOLO	CODICE	PREZZO €	NR. PEZZI	CLASSE ENERGETICA
VORT SANIKIT 250	25095	<b>754,00</b>	1	-
VORT SANIKIT 400	25096	<b>790,00</b>	1	-

ARTICOLO	CODICE	PREZZO €	NR. PEZZI	ARTICOLI ABBINATI
----------	--------	----------	-----------	-------------------

**ACCESSORI**

SANICOVER (coperchio plenum con modulo di fotocatalisi)	13082	<b>383,00</b>	1	25095 25096
UVC-BLB (lampada UV per modulo di fotocatalisi)	26918	<b>156,00</b>	1	25095 25096
PL-RING (anello di connessione per plenum)	13085	<b>35,00</b>	1	25095 25096
OVCAP (tappo ovale per plenum)	13088	<b>31,00</b>	1	25095 25096
IN-LINE-S 100 (serranda di non ritorno Ø nom. 100 mm)	22551	<b>50,00</b>	1	25095
IN-LINE-S 125 (serranda di non ritorno Ø nom. 125 mm)	22556	<b>57,00</b>	1	25096

**REGOLATORI**

POT-IT (potenziometro dotato di interruttore On/Off)	12826	<b>44,00</b>	1	25095 25096
POT (potenziometro da parete e da incasso in scatola elettrica standard DIN)	12828	<b>88,00</b>	1	25095 25096



**RECUPERATORI DI CALORE AD ALTA EFFICIENZA EQUIPAGGIATI DI SCAMBIATORI IN CONTROCORRENTE**

**SERIE VORT NRG FLAT**

I prodotti della serie VORT NRG FLAT sono recuperatori di calore progettati per l'installazione a controsoffitto in ambienti residenziali e commerciali. La serie si compone di 7 taglie, con portate nominali comprese tra 400 e 4.000 m<sup>3</sup>/h, ciascuna disponibile in 3 varianti alternative per il pieno soddisfacimento di specifiche esigenze funzionali ed installative. Pienamente conformi ai requisiti del regolamento Ecodesign N° 1253/2014/UE, in vigore dal gennaio 2018, gli apparecchi della gamma VORT NRG FLAT garantiscono elevati standard di comfort e salubrità degli ambienti asserviti ottimizzando il bilancio energetico complessivo ed a fronte di consumi energetici particolarmente contenuti.

*I prodotti della Serie VORT NRG FLAT sono soggetti a ECO CONTRIBUTO - COD. RID 26 EURO 4,00.*

ARTICOLO	CODICE	PREZZO €	NR. PEZZI	CLASSE ENERGETICA
VORT NRG FLAT 400	45660	<b>4.188,00</b>	1	-
VORT NRG FLAT 600	45661	<b>4.626,00</b>	1	-
VORT NRG FLAT 1000	45662	<b>5.874,00</b>	1	-
VORT NRG FLAT 1500	45663	<b>7.376,00</b>	1	-
VORT NRG FLAT 2000	45664	<b>9.125,00</b>	1	-
VORT NRG FLAT 3000	45665	<b>10.875,00</b>	1	-
VORT NRG FLAT 4000	45666	<b>14.625,00</b>	1	-

**DATI TECNICI**

CODICE	Ø (mm)	m <sup>3</sup> /h	W	V
45662	250	1000	720	230
45663	250	1620	1450	230
45664	250	2150	1500	230
45665	350X450	3040	2060	400
45660	150	410	360	400
45666	350X450	3980	2060	230
45661	200	650	360	230



## RECUPERATORI DI CALORE AD ALTA EFFICIENZA EQUIPAGGIATI DI SCAMBIATORI IN CONTROCORRENTE

### SERIE VORT NRG MEGA

I prodotti della serie VORT NRG MEGA sono recuperatori di calore ad alta efficienza equipaggiati di scambiatori a piastre, progettati per l'installazione in ambiti residenziali, commerciali e industriali. La gamma è disponibile con portate nominali comprese tra 1.000 e 8.000 m<sup>3</sup>/h e si articola su 3 versioni alternative, in grado di soddisfare specifiche esigenze funzionali ed installative. Pienamente conformi ai requisiti del regolamento Ecodesign N° 1253/2014/UE, in vigore dal gennaio 2018, gli apparecchi della gamma VORT NRG MEGA garantiscono elevati standard di comfort e salubrità ottimizzando il bilancio energetico complessivo ed a fronte di consumi proporzionalmente contenuti. Varie le configurazioni possibili che possono essere selezionate solo tramite il corrispondente software. Per ulteriori informazioni contattare l'agente di zona VORTICE o il nostro Servizio di Prevendita.

*I prodotti della Serie VORT NRG MEGA sono soggetti a ECO CONTRIBUTO - COD. RID 26 EURO 4,00.*



## RECUPERATORI DI CALORE AD ALTA EFFICIENZA EQUIPAGGIATI DI SCAMBIATORI STATICI

### SERIE VORT NRG MEGA-R

I prodotti della serie VORT NRG MEGA-R sono recuperatori di calore ad alta efficienza equipaggiati di scambiatori rotativi, progettati per l'installazione in ambiti residenziali, commerciali e industriali, specialmente laddove inverni freddi svolgono un ruolo importante nella scelta del prodotto. La gamma è disponibile con portate nominali comprese tra 1.000 e 8.000 m<sup>3</sup>/h e si articola su 3 versioni differenti, in grado di soddisfare specifiche esigenze funzionali ed installative. Pienamente conformi ai requisiti del regolamento Ecodesign N° 1253/2014/UE, in vigore dal gennaio 2018, gli apparecchi della gamma VORT NRG MEGA-R garantiscono elevati standard di comfort e salubrità ottimizzando il bilancio energetico complessivo ed a fronte di consumi proporzionalmente contenuti. Varie le configurazioni possibili che possono essere selezionate solo tramite il corrispondente software. Per ulteriori informazioni contattare l'agente di zona VORTICE o il nostro Servizio di Prevendita.

*I prodotti della Serie VORT NRG MEGA-R sono soggetti a ECO CONTRIBUTO - COD. RID 26 EURO 4,00.*



## SERVICE

### SERVICE

Lo scopo del servizio è impostare i parametri e regolare il prodotto secondo le specifiche di progetto e segnalare eventuali anomalie. Queste azioni, portate avanti mediante una serie di controlli e misurazioni, determineranno il buon funzionamento dell'impianto.

I servizi disponibili sulle nostre unità di ventilazione meccanica controllata VMC di tipo centralizzato sono i seguenti:

#### DESCRIZIONE SERVIZIO

##### AVVIAMENTO VMC SERIE RESIDENZIALE / TERZIARIO:

Verifica visiva installazione, avviamento e messa in funzione unità, taratura della portata d'aria e dei parametri di funzionamento.

Il servizio di avviamento non include:

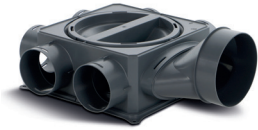
- montaggio di componenti e/o accessori supplementari;
- allacciamenti elettrici e/o idraulici;
- altre operazioni specifiche richieste dal cliente.

Il servizio di avviamento può essere acquistato esclusivamente presso uno dei nostri Centri Assistenza Autorizzati (CAT), che si occuperanno della preventivazione e della fatturazione del servizio secondo le tariffe in vigore.

Per richiedere il servizio di avviamento sarà sufficiente contattare il CAT di zona più vicino inviando l'apposito modulo di richiesta compilato in tutte le sue parti.

La modulistica e l'elenco aggiornato dei CAT presenti sul territorio nazionale è consultabile direttamente dal nostro sito web:

[https://www.vortice.it/it/servizi\\_postvendita](https://www.vortice.it/it/servizi_postvendita)

**PLENUM DI DISTRIBUZIONE 6 ATTACCHI****WDG-PH PLUS-C 6X63**

Il plenum di distribuzione in PE del sistema WDG-PH PLUS-C è compatto, leggero e viene fornito con 6 attacchi di connessioni standard.

Ideale per applicazioni residenziali di volume limitato o in caso di spazi di installazione ridotti.

Alcune caratteristiche:

- plenum di distribuzione attacco Ø 125 mm;
- compresi diaframmi di regolazione e 3 tappi.

ARTICOLO	CODICE	PREZZO €	NR. PEZZI
WDG-PH PLUS-C 6X63	21323	258,00	1

**PLENUM DI DISTRIBUZIONE 8 ATTACCHI****WDG-PH PLUS-C 8X63**

Il plenum di distribuzione in PE del sistema WDG-PH PLUS-C è compatto, leggero e viene fornito con 8 attacchi di connessioni standard.

Ideale per applicazioni residenziali di volume limitato o in caso di spazi di installazione ridotti.

Alcune caratteristiche:

- plenum di distribuzione attacco Ø 100-125 mm;
- compresi diaframmi di regolazione e 4 tappi.

ARTICOLO	CODICE	PREZZO €	NR. PEZZI
WDG-PH PLUS-C 8X63	21324	258,00	1

**PLENUM DI DISTRIBUZIONE 8 ATTACCHI****WDG-P PLUS 8X63**

Il plenum di distribuzione in PE del sistema WDG-P PLUS è compatto, leggero e viene fornito con 8 attacchi di connessioni standard.

Ideale per volumi medio o grandi.

Alcune caratteristiche:

- plenum di distribuzione attacco Ø 125-150-160-180 mm;
- compresi diaframmi di regolazione e 4 tappi.

ARTICOLO	CODICE	PREZZO €	NR. PEZZI
WDG-P PLUS 8X63	21095	423,00	1

**PLENUM DI DISTRIBUZIONE 16 ATTACCHI****WDG-P PLUS 16X63**

Il plenum di distribuzione in PE del sistema WDG-P PLUS è compatto e leggero, viene fornito con 16 attacchi di connessioni standard.

Ideale per volumi medio o grandi.

Alcune caratteristiche:

- plenum di distribuzione attacco Ø 125-150-160-180 mm;
- compresi diaframmi di regolazione e 8 tappi.

ARTICOLO	CODICE	PREZZO €	NR. PEZZI
WDG-P PLUS 16X63	21096	441,00	1



**TAPPO****WDG-X 63**

Tappo per sistema WDG63.

ARTICOLO	CODICE	PREZZO €	NR. PEZZI
WDG-X 63	21087	4,00	1

**REGOLATORI DI PORTATA****WDG-RRM**

Il regolatore di portata per sistema WDG permette di impostare la portata d'aria determinata per ogni condotto. Viene connesso direttamente al plenum di distribuzione e con l'uso degli adattatori, può essere collegato a qualunque tipo di condotto. L'impostazione può essere definita da calcoli aerulici. Il flusso dell'aria può essere facilmente regolato grazie alla leva, senza la necessità di intervenire sul sistema. Alcune caratteristiche:

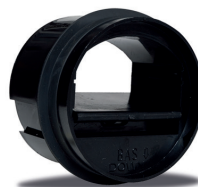
- permette precisa impostazione del flusso d'aria tra i plenum di distribuzioni e i vari ambienti;
- facile regolazione della portata in caso di modifiche al sistema.

ARTICOLO	CODICE	PREZZO €	NR. PEZZI
WDG-RRM	25074	32,00	1

**REGOLATORI DI PORTATA****REGOLATORE**

Regolatore di flusso 15 m<sup>3</sup>/h e 30 m<sup>3</sup>/h per plenum 5+1 R e 6+1.

ARTICOLO	CODICE	PREZZO €	NR. PEZZI
REGOLATORE 15	22324	4,00	1
REGOLATORE 30	22325	4,00	1

**REGOLATORI DI PORTATA****REGOLATORE DI FLUSSO PER CANALE**

Regolatore di portata da canale in materiale termoplastico. Temperatura massima 60°C. Completo di guarnizione in gomma. Attivato da pressioni comprese tra 50 e 200 Pa.

ARTICOLO	CODICE	PREZZO €	NR. PEZZI
RD 15 M/H Ø 80	23050	34,00	1
RD 30 M/H Ø 80	23052	34,00	1
RD 45 M/H Ø 80	23053	34,00	1
RD 15 M/H Ø 100	23056	37,00	1
RD 30 M/H Ø 100	23058	37,00	1
RD 45 M/H Ø 100	23059	37,00	1
RD 60 M/H Ø 100	23061	37,00	1
RD 75 M/H Ø 100	23062	37,00	1
RD 90 M/H Ø 100	23063	37,00	1
RD 15 M/H Ø 125	23066	39,00	1
RD 30 M/H Ø 125	23068	39,00	1
RD 45 M/H Ø 125	23069	39,00	1
RD 60 M/H Ø 125	23071	39,00	1
RD 75 M/H Ø 125	23072	39,00	1
RD 90 M/H Ø 125	23073	39,00	1



ARTICOLO	CODICE	PREZZO €	NR. PEZZI
RD 120 M/H Ø 125	23075	39,00	1
RD 150 M/H Ø 125	23076	39,00	1
RD 180 M/H Ø 125	23077	39,00	1
RD 120 M/H Ø 150	23079	63,00	1
RD 150 M/H Ø 150	23080	63,00	1
RD 180 M/H Ø 150	23081	63,00	1
RD 210 M/H Ø 150	23082	63,00	1
RD 240 M/H Ø 150	23083	63,00	1
RD 270 M/H Ø 150	23084	63,00	1
RD 300 M/H Ø 150	23085	63,00	1
RD 210 M/H Ø 200	23095	85,00	1
RD 240 M/H Ø 200	23096	85,00	1
RD 270 M/H Ø 200	23097	85,00	1
RD 350 M/H Ø 200	23098	85,00	1
RD 300 M/H Ø 201	23099	85,00	1

**REGOLATORI DI PORTATA****SERRANDA DI TARATURA**

Serranda di taratura manuale da canale.

ARTICOLO	CODICE	PREZZO €	NR. PEZZI
RRM Ø 80	24825	37,00	1
RRM Ø 100	24827	38,00	1
RRM Ø 125	24828	39,00	1
RRM Ø 150	24829	41,00	1

**CANALE****CANALE CORRUGATO SEMIFLESSIBILE**

Canale corrugato semiflessibile liscio internamente, in PEAD (polietilene ad alta densità) a doppia parete. Trattamento autoestinguente esterno e antistatico interno. È utilizzabile per sistema di distribuzione a pavimento (calpestabile).

Alcune caratteristiche:

- superficie esterna corrugata a protezione contro eventuali danni di installazione;
- superficie interna liscia per minimizzare le perdite di pressione e garantire pulizia a lungo termine;
- adatto a nuove costruzioni ed a ristrutturazioni;
- lunghezza canale: 50 metri.

ARTICOLO	CODICE	PREZZO €	NR. PEZZI
WD 63	23209	298,00	1
WD 75	21325	466,00	1

**CANALE****CANALE CORRUGATO SEMIFLESSIBILE OVALE**

Canale corrugato semiflessibile liscio internamente, in PEAD (polietilene ad alta densità) a doppia parete. Trattamento autoestinguente esterno e antistatico interno. È utilizzabile per sistema di distribuzione a pavimento (calpestabile). Grazie alla sezione ovale, la canalizzazione permette facile installazione garantendo minime perdite di pressione.

Alcune caratteristiche:

- superficie esterna corrugata a protezione contro eventuali danni di installazione;
- superficie interna liscia per minimizzare le perdite di pressione e garantire pulizia a lungo termine;
- adatto a nuove costruzioni ed a ristrutturazioni;
- lunghezza canale: 50 metri.

ARTICOLO	CODICE	PREZZO €	NR. PEZZI
WD 35	21478	803,00	1

**CANALE****TUBO ISOLATO IN ALLUMINIO**

Tubo flessibile in alluminio con isolamento in lana di vetro, sezione circolare.

ARTICOLO	CODICE	PREZZO €	NR. PEZZI
TUBO ISOLATO ALL. Ø 102 10MT	46271	<b>112,00</b>	1
TUBO ISOLATO ALL. Ø 127 10MT	46272	<b>116,00</b>	1
TUBO ISOLATO ALL. Ø 154 10MT	46428	<b>126,00</b>	1
TUBO ISOLATO ALL. Ø 202 10MT	46274	<b>205,00</b>	1

**CANALE****TUBO SILENZIATORE**

Tubo silenziatore.

ARTICOLO	CODICE	PREZZO €	NR. PEZZI
TUBO SILENZIATORE Ø 125 500MM	22366	<b>59,00</b>	1
TUBO SILENZIATORE Ø 150 500MM	22316	<b>59,00</b>	1

**CANALE****TUBO FLESSIBILE ISOLATO ACUSTICO IN ALLUMINIO**

Tubo flessibile con isolamento termo acustico. Condotto interno in alluminio perforato, isolamento in lana di vetro, rivestimento esterno in pellicola d'alluminio rinforzata da fibra di vetro.

ARTICOLO	CODICE	PREZZO €	NR. PEZZI
AFD-ACU 80-10	23201	<b>148,00</b>	1
AFD-ACU 100-10	23202	<b>149,00</b>	1
AFD-ACU 125-10	23203	<b>151,00</b>	1
AFD-ACU 150-10	23204	<b>157,00</b>	1
AFD-ACU 160-10	23205	<b>163,00</b>	1

**CANALE****TUBO FLESSIBILE IN ALLUMINIO**

Canale flessibile in alluminio, sezione circolare.

ARTICOLO	CODICE	PREZZO €	NR. PEZZI
TUBO ALLUMINIO Ø 80 10MT	46257	<b>38,00</b>	1
TUBO ALLUMINIO Ø 102 10MT	46258	<b>38,00</b>	1
TUBO ALLUMINIO Ø 127 10MT	46259	<b>41,00</b>	1
TUBO ALLUMINIO Ø 152 10MT	46260	<b>112,00</b>	1



## CANALE

## TUBO CIRCOLARE EPE

Canale rigido in EPE, sezione circolare.

ARTICOLO	CODICE	PREZZO €	NR. PEZZI
MD-EPE Ø 125 2MT	21468	<b>93,00</b>	1
MD-EPE Ø 150 2MT	21473	<b>99,00</b>	1
MD-EPE Ø 160 2MT	26036	<b>96,00</b>	1



## CANALE

## TUBO CIRCOLARE IN PVC

Tubo rigido in PVC, sezione circolare, 1 e 2 metri di lunghezza.

ARTICOLO	CODICE	PREZZO €	NR. PEZZI
TUBO RIGIDO Ø 100 1MT	46184	<b>14,00</b>	1
TUBO RIGIDO Ø 100 2MT	46186	<b>29,00</b>	1
TUBO RIGIDO Ø 125 1MT	46197	<b>19,00</b>	1
TUBO RIGIDO Ø 125 2MT	46199	<b>38,00</b>	1
TUBO RIGIDO Ø 150 1MT	46209	<b>30,00</b>	1
TUBO RIGIDO Ø 150 2MT	46211	<b>55,00</b>	1



## CONNETTORE

## WDG - R 63-75

Riduzione da sistema WDG63 a WDG75.

ARTICOLO	CODICE	PREZZO €	NR. PEZZI
WDG - R 63-75	21355	<b>27,00</b>	1



## CONNETTORE

## GIUNZIONE CIRCOLARE

Connettore dritto per sistema WDG63 e WDG75.

ARTICOLO	CODICE	PREZZO €	NR. PEZZI
WDG-J 63	21085	<b>6,00</b>	1
WDG-J 75	21354	<b>13,00</b>	1



## CONNETTORE

## CONNETTORE CIRCOLARE

Connettore per canale circolare in poliestere.

ARTICOLO	CODICE	PREZZO €	NR. PEZZI
CONNETTORE TUBO-TUBO Ø 100	46188	<b>3,00</b>	1
CONNETTORE TUBO-TUBO Ø 125	46205	<b>6,00</b>	1
CONNETTORE TUBO-TUBO Ø 150	46216	<b>11,00</b>	1

**CONNETTORE****RIDUTTORE CIRCOLARE**

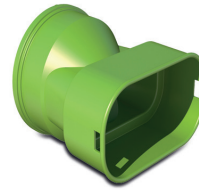
Riduzione circolare in polistirene.

ARTICOLO	CODICE	PREZZO €	NR. PEZZI
RIDUTTORE Ø 100-80	46415	<b>3,00</b>	1
RIDUTTORE Ø 125-100	46312	<b>5,00</b>	1
RIDUTTORE Ø 150-100	46314	<b>14,00</b>	1
RIDUTTORE Ø 150-125	46313	<b>5,00</b>	1
RIDUTTORE Ø 200-150	46315	<b>16,00</b>	1

**CONNETTORE****CONNETTORE IN EPE**

Connettore in EPE, sezione circolare.

ARTICOLO	CODICE	PREZZO €	NR. PEZZI
CNN-EPE Ø 125	21471	<b>19,00</b>	1
CNN-EPE Ø 150	21476	<b>13,00</b>	1
CNN-EPE Ø 160	26039	<b>11,00</b>	1

**CONNETTORE****GIUNZIONE CIRCOLARE-OVALE**

Riduzione circolare-ovale da sistema WDG63 a WDG35.

ARTICOLO	CODICE	PREZZO €	NR. PEZZI
WDG-R 63-35	21492	<b>30,00</b>	1

**CONNETTORE****GIUNZIONE TONDO-OVALE**

Riduzione tondo-ovale da sistema WDG63 a WDG35.

ARTICOLO	CODICE	PREZZO €	NR. PEZZI
GIUNZIONE TONDO-OVALE CORRUGATO 63mm	20690	<b>26,00</b>	1

**CONNETTORE****GIUNZIONE OVALE**

Connettore dritto per sistema WDG35.

ARTICOLO	CODICE	PREZZO €	NR. PEZZI
WDG-J 35	21482	<b>29,00</b>	1

**GIUNTO A T****GIUNTO A T SEZIONE CIRCOLARE**

Giunzione a T sezione circolare in polistirene.

ARTICOLO	CODICE	PREZZO €	NR. PEZZI
GIUNTO A T Ø 100	46193	<b>19,00</b>	1
GIUNTO A T Ø 125	46203	<b>29,00</b>	1
GIUNTO A T Ø 150	46214	<b>46,00</b>	1

**CANALE****GIUNTO A T E A Y SEZIONE CIRCOLARE EPE**

Giunzione a T e a Y, sezione circolare EPE.

ARTICOLO	CODICE	PREZZO €	NR. PEZZI
GN-T-EPE Ø 125	26033	<b>70,00</b>	1
GN-Y-EPE Ø 150	26034	<b>99,00</b>	1
GN-T-EPE Ø 160	26035	<b>69,00</b>	1

**CURVA****CURVA A GOMITO 45° E 90° IN POLISTIRENE**

Curve sezione circolare in polistirene.

ARTICOLO	CODICE	PREZZO €	NR. PEZZI
CURVA A GOMITO 45° Ø 100	46192	<b>11,00</b>	1
CURVA A GOMITO 45° Ø 125	46202	<b>23,00</b>	1
CURVA A GOMITO 90° Ø 100	46191	<b>11,00</b>	1
CURVA A GOMITO 90° Ø 125	46201	<b>19,00</b>	1
CURVA A GOMITO 90° Ø 150	46213	<b>20,00</b>	1

**CURVA****CURVA A 90° IN EPE**

Curva a 90° in EPE, sezione circolare, diametro da 125 a 160mm.

ARTICOLO	CODICE	PREZZO €	NR. PEZZI
CR90-EPE Ø 125	21469	<b>31,00</b>	1
CR90-EPE Ø 150	21474	<b>30,00</b>	1
CR90-EPE Ø 160	26037	<b>31,00</b>	1

**CURVA****CURVA A 45° IN EPE**

Curva a 45° in EPE, sezione circolare, diametro da 125 a 160mm.

ARTICOLO	CODICE	PREZZO €	NR. PEZZI
CR45-EPE Ø 125	21470	<b>23,00</b>	1
CR45-EPE Ø 150	21475	<b>23,00</b>	1
CR45-EPE Ø 160	26038	<b>23,00</b>	1

**CURVA****CURVA A 90° SISTEMA WDG**

Curve verticali a sezione circolare che permettono di realizzare curve strette per l'installazione a parete, pavimento e soffitto. Proprietà antistatiche e antibatteriche. Realizzate da granulato PP esclusivamente vergine.

In particolare:

- WDG-C-V 63 per sistema WDG63;
- WDG-C-V 75 per sistema WDG75.

ARTICOLO	CODICE	PREZZO €	NR. PEZZI
WDG-C-V 63	26031	<b>30,00</b>	1
WDG-C-V 75	26030	<b>30,00</b>	1

**CURVA****CURVA SISTEMA WDG 35**

Curve orizzontale e verticale che permettono di realizzare curve strette per l'installazione a parete, pavimento e soffitto. Proprietà antistatiche e antibatteriche. Realizzate da granulato PP esclusivamente vergine.

ARTICOLO	CODICE	PREZZO €	NR. PEZZI
WDG-C-V 35	21483	<b>37,00</b>	1
WDG-C-H 35	21484	<b>40,00</b>	1

**SERRANDA DI NON RITORNO****SERRANDA DI NON RITORNO**

Serranda di non ritorno.

ARTICOLO	CODICE	PREZZO €	NR. PEZZI
IN-LINE-S Ø 100	22551	<b>50,00</b>	1
IN-LINE-S Ø 125	22556	<b>57,00</b>	1
IN-LINE-S Ø 150	22562	<b>62,00</b>	1
IN-LINE-S Ø 160	22563	<b>63,00</b>	1
IN-LINE-S Ø 200	22566	<b>84,00</b>	1
IN-LINE-S Ø 250	22571	<b>141,00</b>	1
IN-LINE-S Ø 315	22576	<b>134,00</b>	1

**ANELLO****ANELLO ANTI-SFILAMENTO**

Anello anti-sfilamento (10 pezzi) per sistema WDG63 e WDG75.

ARTICOLO	CODICE	PREZZO €	NR. PEZZI
WDG-RR 63	21088	16,00	1
WDG-RR 75	21329	30,00	1

**ANELLO****ANELLO DI TENUTA**

Anello di tenuta (10 pezzi) per sistema WDG63 e WDG75.

ARTICOLO	CODICE	PREZZO €	NR. PEZZI
WDG-OR 63	21086	30,00	1
WDG-OR 75	21328	41,00	1

**ANELLO****ANELLO DI TENUTA**

L'anello di tenuta per il condotto ovale costituisce un componente essenziale del sistema WDG35 per la tenuta ermetica delle connessioni tra i condotti, gli accessori e i plenum di distribuzione. Il materiale composito di PP e TPE rendono l'anello di tenuta flessibile permettendo la facilità di montaggio e la realizzazione di connessioni ermetiche (10 pezzi).

ARTICOLO	CODICE	PREZZO €	NR. PEZZI
WDG-OR 35	21485	131,00	1

**CLIP DI FISSAGGIO****CLIP DI FISSAGGIO PER CANALE CIRCOLARE IN ALLUMINIO**

Clip di fissaggio per canali circolari in alluminio.

ARTICOLO	CODICE	PREZZO €	NR. PEZZI
CLIP Ø 100	46309	3,00	1
CLIP Ø 125	46310	3,00	1
CLIP Ø 150	46311	3,00	1

**CLIP DI FISSAGGIO****CLIP DI FISSAGGIO PER CANALE CIRCOLARE IN POLISTIRENE**

Clip di fissaggio per canali circolari in polistirene.

ARTICOLO	CODICE	PREZZO €	NR. PEZZI
CLIP Ø 100	46195	5,00	1
CLIP Ø 125	46204	5,00	1
CLIP Ø 150	46217	11,00	1



**CLIP DI FISSAGGIO****CLIP DI FISSAGGIO PER CANALE CIRCOLARE IN EPE**

Clip di fissaggio per canali circolari in EPE.

ARTICOLO	CODICE	PREZZO €	NR. PEZZI
CLIP EPE Ø 125	21472	<b>7,00</b>	1
CLIP EPE Ø 150	21477	<b>5,00</b>	1
CLIP EPE Ø 160	26040	<b>11,00</b>	1

**PLENUM A PARETE****PLENUM A PARETE PER BOCCHETTE CIRCOLARI**

L'adattatore per valvola a 90° è stato sviluppato per installazioni a soffitto o a parete.

È stato realizzato per attraversare la maggior parte degli spessori come pareti, massetti o controsoffitti. L'adattatore può essere tagliato a misura con attrezzatura comune, per essere poi assemblato con la terminazione del sistema di ventilazione: la valvola di immissione o di estrazione dell'aria. L'adattatore ha due connessioni per il condotto circolare e viene fornito con un cappuccio antipolvere sulla connessione della valvola (125 mm) e un tappo removibile su una delle due connessioni per condotto circolare.

In particolare:

- WDG-PBL 125 per sistema WDG75;
- WDG-PB 125 per sistema WDG63.

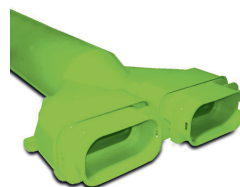
ARTICOLO	CODICE	PREZZO €	NR. PEZZI
WDG-PB 125	21090	<b>70,00</b>	1
WDG-PBL 125	21326	<b>93,00</b>	1

**PLENUM A PARETE****PLENUM A PARETE PER BOCCHETTE OVALI**

L'adattatore per valvola a 90° è stato sviluppato per installazioni a soffitto o a parete.

È stato realizzato per attraversare la maggior parte degli spessori come pareti, massetti o controsoffitti. L'adattatore può essere tagliato a misura con attrezzatura comune per essere poi accoppiato con la terminazione del sistema di ventilazione: la valvola di immissione o di estrazione dell'aria. L'adattatore ha due connessioni per condotti ovali e viene fornito con un cappuccio antipolvere sulla connessione della valvola (125 mm) e un tappo removibile su una delle due connessioni per condotto ovale.

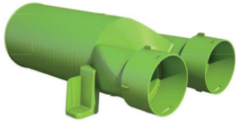
ARTICOLO	CODICE	PREZZO €	NR. PEZZI
WDG-PB 125-35	21479	<b>80,00</b>	1

**PLENUM A PARETE****PLENUM A PARETE PER BOCCHETTE CIRCOLARI IN LINE**

L'adattatore per valvola a 180° è stato sviluppato per installazioni a soffitto o a parete. È stato realizzato per attraversare la maggior parte degli spessori come pareti, massetti o controsoffitti.

L'adattatore può essere tagliato a misura con attrezzatura comune, per essere poi accoppiato con la terminazione del sistema di ventilazione: la valvola di immissione o di estrazione dell'aria. L'adattatore ha due connessioni per il condotto ovale e viene fornito con un cappuccio antipolvere sulla connessione della valvola (125 mm) e un tappo removibile su una delle due connessioni per condotto ovale.

ARTICOLO	CODICE	PREZZO €	NR. PEZZI
WDG-PBH 125-35	21480	<b>177,00</b>	1

**PLENUM A PARETE****PLENUM A PARETE PER BOCCHETTE CIRCOLARI IN LINE**

L'adattatore per valvola a 180° é idoneo per installazioni a soffitto o a parete. Specificatamente realizzato per attraversare la maggior parte degli spessori come pareti, massetti o controsoffitti. L'adattatore può essere tagliato a misura con attrezzatura comune, per essere poi accoppiato con la terminazione del sistema di ventilazione: alla valvola di immissione o di estrazione dell'aria. L'adattatore ha due connessioni per condotti circolari e viene fornito con un coperchio antipolvere sull'attacco da 125 mm e un tappo removibile su una delle due connessioni per condotto circolare.

ARTICOLO	CODICE	PREZZO €	NR. PEZZI
WDG-PBH 125-63	26032	68,00	1

**PLENUM A PARETE****PLENUM A PARETE PER BOCCHETTE RETTANGOLARI**

L'adattatore per valvola a 90° é stato sviluppato per installazioni a soffitto, a parete o pavimento. È stato realizzato per attraversare la maggior parte degli spessori come pareti, massetti o controsoffitti. L'adattatore può essere tagliato a misura con attrezzatura comune, per essere poi accoppiato con la terminazione del sistema di ventilazione: la bocchetta di immissione o di estrazione dell'aria.

L'adattatore ha due connessioni per il condotto circolare e viene fornito con un cappuccio antipolvere sulla connessione della bocchetta rettangolare (310x85mm) e un tappo removibile su una delle due connessioni per condotto circolare.

ARTICOLO	CODICE	PREZZO €	NR. PEZZI
WDG-PB 310X85	21093	79,00	1

**PLENUM A PARETE****PLENUM A PARETE PER BOCCHETTE RETTANGOLARI**

L'adattatore per valvola a 90° é stato sviluppato per installazioni a soffitto, a parete o pavimento.

È stato realizzato per attraversare la maggior parte degli spessori come pareti, massetti o controsoffitti. L'adattatore può essere tagliato a misura con attrezzatura comune, per essere poi assemblato con la terminazione del sistema di ventilazione: la bocchetta di immissione o di estrazione dell'aria.

L'adattatore ha due connessioni per il condotto ovale e viene fornito con un cappuccio antipolvere sulla connessione della bocchetta rettangolare (310x85mm) e un tappo removibile su una delle due connessioni per condotto ovale.

ARTICOLO	CODICE	PREZZO €	NR. PEZZI
WDG-PB 125-35	21481	118,00	1

**PLENUM A PARETE****PLENUM A PARETE PER BOCCHETTE RETTANGOLARI**

Plenum bocchetta rettangolare attacco multiplo in PE, dimensioni 170x 120. Include attacco per WD63 (75mm) oppure WD75 (90mm). Staffe per fissaggio a parete o cartongesso incluse. Filtro incluso. Possibilità di collegare in serie diversi plenum bocchetta e di scegliere la posizione dell'attacco.

ARTICOLO	CODICE	PREZZO €	NR. PEZZI
WDPE-PB 170X120	26798	93,00	1

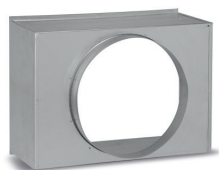


#### TERMINALI DI DIFFUSIONE

### PLENUM BOCCHETTA RETTANGOLARE AD ATTACCO MULTIPLO IN ABS

Plenum bocchetta rettangolare attacco multiplo in ABS. Include doppio attacco per WD63 (75 mm).

ARTICOLO	CODICE	PREZZO €	NR. PEZZI
WDPE-PB SLIM 250x120	25076	<b>92,00</b>	1
WDPE-J SLIM	25077	<b>15,00</b>	1



#### PLENUM A PARETE

### PLENUM PER GRIGLIA/BOCCHETTA

Plenum in acciaio zincato per griglie.

ARTICOLO	CODICE	PREZZO €	NR. PEZZI
PGB 200X100 (Ø 100)	22231	<b>92,00</b>	1
PGB 300X100 (Ø 100)	22232	<b>115,00</b>	1
PGB 300X150 (Ø 125)	22233	<b>126,00</b>	1
PGB 500X200 (Ø 160)	22234	<b>148,00</b>	1
PGB 500X350 (Ø 315)	22244	<b>237,00</b>	1

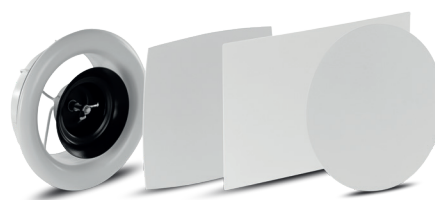


#### BOCCHETTA

### BOCCHETTA DI MANDATA/RIPRESA

Bocchetta di mandata/ripresa a lancio regolabile. Involucro in polistirene bianco, sistema di apertura/chiusura/regolazione manuale.

ARTICOLO	CODICE	PREZZO €	NR. PEZZI
BOREA 80	23198	<b>19,00</b>	1
BOREA 125	23199	<b>30,00</b>	1



#### BOCCHETTA

### BOCCHETTA ASPIRAZIONE

Bocchetta di estrazione/immissione in acciaio. Consente la regolazione della portata d'aria con una semplice regolazione del nucleo rotativo. Da applicare a soffitti, condotti di ventilazione, controsoffitti, ecc. Da abbinare a maschera estetica.

ARTICOLO	CODICE	PREZZO €	NR. PEZZI
AV PLUS BD 125	26794	<b>68,00</b>	1
AV PLUS BOW (quadrata)	26795	<b>32,00</b>	1
AV PLUS RCT (rettangolare)	26796	<b>32,00</b>	1
AV PLUS RND (circolare)	26797	<b>32,00</b>	1

**BOCCHETTA****BOCCHETTA ASPIRAZIONE**

Bocchetta di estrazione/immissione in polistirene termoplastico bianco. Consente la regolazione della portata d'aria con una semplice regolazione del nucleo rotativo. Da applicare a soffitti, condotti di ventilazione, controsoffitti, ecc.

ARTICOLO	CODICE	PREZZO €	NR. PEZZI
AV 100	22189	<b>32,00</b>	1
AV 125	22190	<b>34,00</b>	1
AV 150	22191	<b>40,00</b>	1
AV 160	22192	<b>43,00</b>	1
AV 200	22193	<b>59,00</b>	1

**BOCCHETTA****BOCCHETTA AD ALTA INDUZIONE FORELLINATA**

Bocchetta ad alta induzione, con frontale forellinato in acciaio zincato, verniciato a polveri, bianco. Adatta per mandata ed estrazione.

ARTICOLO	CODICE	PREZZO €	NR. PEZZI
WD-BF 200X100 (per sistema WD)	23656	<b>85,00</b>	1
WD-BF 300x100 (per sistema WD)	23215	<b>102,00</b>	1
WDG-BF 310X85 (per sistema WDG)	21094	<b>99,00</b>	1
WDPE-BF 193X140 (per sistema WDPE)	26799	<b>70,00</b>	1
WDPE-BF 366X140 (per sistema WDPE)	25073	<b>84,00</b>	1
WDPE-BF 540x140 (per sistema WDPE)	25075	<b>92,00</b>	1
WDPE-BF 330x150 (per sistema WDPE SLIM)	25078	<b>73,00</b>	1

**BOCCHETTA****BOCCHETTA DI MANDATA CON SERRANDA**

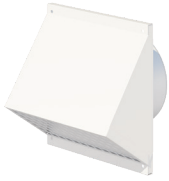
Bocchetta di mandata/ripresa in alluminio, a doppio filare di alette regolabili manualmente e singolarmente.

ARTICOLO	CODICE	PREZZO €	NR. PEZZI
BM 200X100	22215	<b>70,00</b>	1
BM 300X100	22216	<b>88,00</b>	1
BM 300X150	22217	<b>111,00</b>	1
BM 500X200	22218	<b>180,00</b>	1

**BOCCHETTA****GRIGLIA DI RIPRESA**

Griglia di ripresa con alette inclinate fisse, passo 25 mm, in alluminio estruso anodizzato naturale, fissaggio a clips.

ARTICOLO	CODICE	PREZZO €	NR. PEZZI
GA 200X100	22219	<b>39,00</b>	1
GA 300X100	22220	<b>50,00</b>	1
GA 300X150	22221	<b>59,00</b>	1
GA 500X200	22222	<b>62,00</b>	1
GA 500X350	22243	<b>126,00</b>	1

**GRIGLIA ESTERNA****GRIGLIA ESTERNA PER SISTEMA WDG**

Griglia antivento in lamiera zincata e verniciata a polvere per sistema WDG attacco diametro da 125 a 180. Dotata di protezione antivolatile.

ARTICOLO	CODICE	PREZZO €	NR. PEZZI
GGR-WDG Ø 125	26041	<b>222,00</b>	1
GGR-WDG Ø 150	26042	<b>225,00</b>	1
GGR-WDG Ø 160	26043	<b>225,00</b>	1
GGR-WDG Ø 180	26044	<b>225,00</b>	1

**GRIGLIA ESTERNA****TERMINALE DI ESPULSIONE**

Terminale di espulsione verticale. Attacco diametro 125 - 150mm.

ARTICOLO	CODICE	PREZZO €	NR. PEZZI
TE-V Ø 125	21486	<b>252,00</b>	1
TE-V Ø 150	21487	<b>252,00</b>	1

**GRIGLIA ESTERNA****TEGOLA PER ESPULSIONE DA TETTO**

Tegola nera diametro 125/150/160mm 5-25°/ 25-45°/ 35-55° per terminale espulsione a tetto.

ARTICOLO	CODICE	PREZZO €	NR. PEZZI
TEG Ø 125/150 5-25°	21489	<b>185,00</b>	1
TEG Ø 125/150 35-55°	21491	<b>270,00</b>	1

**GRIGLIA ESTERNA****TEGOLA PIATTA PER ESPULSIONE DA TETTO**

Tegola piatta diametro 125/150mm per terminale. Espulsione a tetto.

ARTICOLO	CODICE	PREZZO €	NR. PEZZI
TEG Ø 125/150 PIATTA	21488	<b>95,00</b>	1

**GRIGLIA ESTERNA****GRIGLIA FISSA**

Da montare all'inizio o alla fine del condotto di ventilazione. In resina termoplastica antiurto resistente agli UV.

ARTICOLO	CODICE	PREZZO €	NR. PEZZI
FG 100	22165	<b>32,00</b>	1
FG 125	22166	<b>36,00</b>	1
FG 150	22167	<b>37,00</b>	1

**GRIGLIA ESTERNA****GRIGLIA FISSA ANTIVOLATILE**

Griglia in polipropilene con protezione antivolatile.

ARTICOLO	CODICE	PREZZO €	NR. PEZZI
GRIGLIA ESTERNA ANTI-VOLATILE Ø 100	46056	<b>5,00</b>	1
GRIGLIA ESTERNA ANTI-VOLATILE Ø 125	46058	<b>5,00</b>	1
GRIGLIA ESTERNA ANTI-VOLATILE Ø 150	46059	<b>11,00</b>	1

**GRIGLIA ESTERNA****GRIGLIA A GRAVITÀ**

Griglia da installare a parete. Impedisce il rientro di aria e di oggetti dall'esterno. Fabbricata interamente in resina termoplastica antiurto resistente agli UV.

ARTICOLO	CODICE	PREZZO €	NR. PEZZI
GGR 100	22332	<b>11,00</b>	1
GGR 120/125	22333	<b>13,00</b>	1
GGR 150/160	22334	<b>14,00</b>	1
GGR 200	22335	<b>49,00</b>	1
GGR 250	22336	<b>57,00</b>	1
GGR 315	22337	<b>70,00</b>	1

**GRIGLIA ESTERNA****GRIGLIA ANTIVENTO**

Griglia di espulsione in polipropilene bianca, con serranda a gravità e copertura parapioggia.

ARTICOLO	CODICE	PREZZO €	NR. PEZZI
GRIGLIA ANTIVENTO BIANCA Ø 100	46072	<b>6,00</b>	1
GRIGLIA ANTIVENTO BIANCA Ø 125	46074	<b>14,00</b>	1

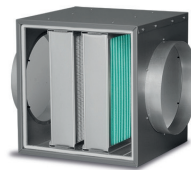


SCATOLA FILTRO G4

## SCATOLA FILTRO

I filtri d'aria serie AF sono stati studiati per permettere la filtrazione remota negli impianti di ventilazione forzata e in special modo per essere accoppiati alle unità di ventilazione. Il media filtrante è composto da fibre cosparse di sostanza ad alta adesività per migliorare la raccolta di polveri. Una struttura in filo metallico mantiene in piano il materassino per favorire il passaggio uniforme dell'aria. Il contenitore è realizzato in acciaio zincato con portello d'ispezione, facilmente apribile per la manutenzione ordinaria degli elementi filtranti. La connessione con i canali è prevista con raccordi circolari di diametri unificati mm 100-125-150-160-200-250-315 (DIN 24145). Destinati per ambienti coperti con temperatura max 60°C. Hanno la funzione di separare ordinarie impurità quali: polvere, lanuggine, sporco, ecc. Si connette all'impianto mediante inserzione forzata su due attacchi cilindrici di acciaio galvanizzato con guarnizioni di tenuta a "T" circolari, in gomma, incorporate.

ARTICOLO	CODICE	PREZZO €	NR. PEZZI
AF 100	22793	<b>92,00</b>	1
AF 125	22794	<b>103,00</b>	1
AF 150	22799	<b>132,00</b>	1
AF 160	22795	<b>136,00</b>	1
AF 200	22787	<b>163,00</b>	1
AF 250	22788	<b>207,00</b>	1
AF 315	22789	<b>259,00</b>	1



SCATOLA FILTRO F7

## FILTER BOX

I filtri d'aria serie FB sono stati studiati per permettere la filtrazione remota negli impianti di ventilazione forzata. Questi apparecchi hanno la funzione di separare ordinarie impurità quali: polvere, lanuggine, sporcizia, ecc. Nel caso di impiego in abbinamento a prodotti già in origine equipaggiati di filtri, per non pregiudicare le prestazioni si consiglia di procedere alla loro rimozione all'atto dell'installazione.

Il media filtrante è composto da composit polipropilene (filtro F7). Il contenitore è realizzato in acciaio zincato con portello d'ispezione, facilmente apribile per la manutenzione ordinaria degli elementi filtranti.

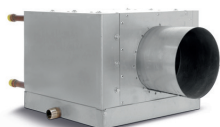
La connessione con i canali è prevista con raccordi circolari di diametri unificati mm 200- 250- 315-355- 450 (DIN 24145). I filtri d'aria serie FB sono destinati all'utilizzo in ambienti coperti con temperatura massima 70°C (con filtro F7).

ARTICOLO	CODICE	PREZZO €	NR. PEZZI
ADDITIONAL FILTER BOX	22329	<b>261,00</b>	1
FB 500 Ø 200	24139	<b>250,00</b>	1
FB 800 Ø 250	24140	<b>386,00</b>	1
FB 1200 Ø 315	24141	<b>582,00</b>	1
FB 2000 Ø 315	24142	<b>821,00</b>	1
FB 2500/3000 Ø 350	24143	<b>1.045,00</b>	1
FB 4000/5000 Ø 450	24145	<b>1.581,00</b>	1
FB 6000 Ø 450	24147	<b>1.947,00</b>	1

**RISCALDATORE****RISCALDATORE DA CONDOTTO**

Riscaldatore da installare nel sistema di ventilazione, sempre a valle del ventilatore, e/o dell'attenuatore di rumorosità/filtro dell'aria. Per ottimizzare il rendimento del riscaldatore è possibile, a mezzo di regolatori, modulare la potenza termica in funzione della temperatura desiderata nel locale. L'installazione deve essere effettuata sempre in spazi coperti, con temperatura ambiente tra -30°C +50°C, in aria libera, senza polveri, lanuggine ed impurità chimiche.

ARTICOLO	CODICE	PREZZO €	NR. PEZZI
ELECTRIC HEATER 500 E	21631	<b>319,00</b>	1
ELECTRIC HEATER 1200 E	21632	<b>363,00</b>	1
ELECTRIC HEATER 1800 E	21633	<b>430,00</b>	1
ELECTRIC HEATER 500	21630	<b>272,00</b>	1
ELECTRIC HEATER 750	22735	<b>482,00</b>	1
ELECTRIC HEATER 1200	20317	<b>560,00</b>	1

**BATTERIA****BATTERIA CALDA**

Batteria acqua calda da condotto.

ARTICOLO	CODICE	PREZZO €	NR. PEZZI
DHW 500 Ø 200	24148	<b>786,00</b>	1
DHW 800 Ø 250	24149	<b>868,00</b>	1
DHW 1500 Ø 315	24150	<b>1.141,00</b>	1
DHW 3000 Ø 350	24151	<b>1.575,00</b>	1
DHW 5000 Ø 450	24152	<b>1.889,00</b>	1

**BATTERIA****BATTERIA FREDDA**

Batteria acqua refrigerata da condotto.

ARTICOLO	CODICE	PREZZO €	NR. PEZZI
DCW 250 Ø 150	24146	<b>872,00</b>	1
DCW 500 Ø 200	24153	<b>1.023,00</b>	1
DCW 800 Ø 250	24154	<b>1.261,00</b>	1
DCW 1500 Ø 315	24155	<b>1.575,00</b>	1
DCW 3000 Ø 350	24156	<b>2.203,00</b>	1
DCW 5000 Ø 450	24157	<b>3.068,00</b>	1

**SILENZIATORE****ATTENUATORE DI RUMORE**

Attenuatore da installare nell'impianto di ventilazione sempre dopo la ventola e/o la scatola del filtro e/o il riscaldatore nel condotto. Utile quando il livello di rumorosità richiesto è particolarmente basso. Temperatura di esercizio da -30°C a +60°C. Massima pressione di esercizio: 2000 Pa. Massima velocità dell'aria: 25 m/s. Tubo interno eseguito con spirale di lamiera perforata in alluminio, spessore 0,1 mm. Testate di contenimento in film di PE. Isolamento in lana, basalto spessore 40 mm. Resistenza al calore R = 1,00 m<sup>2</sup>k/W. Tubo esterno in spirale di lamiera in alluminio, spessore 0,1 mm.

ARTICOLO	CODICE	PREZZO €	NR. PEZZI
NA 355	22757	<b>233,00</b>	1
NA 400	22758	<b>271,00</b>	1





REGOLATORE DI VELOCITÀ

## REGOLATORE ELETTRONICO

Regolatore elettronico non reversibile che permette la scelta tra un'ampia gamma di velocità. Non adatto ai prodotti con Timer, Automatici, Automatici con timer e con apertura a cordicella. Installazione a parete, trasformabile ad incasso con Kit SCB.

ARTICOLO	CODICE	PREZZO €	NR. PEZZI
C5 0.5	12987	<b>52,00</b>	6
C 1.5	12966	<b>95,00</b>	6
C 2.5	12967	<b>116,00</b>	6



REGOLATORE DI VELOCITÀ

## REGOLATORE ELETTRONICO AD INCASSO

Regolatore elettronico non reversibile che permette la scelta tra un'ampia gamma di velocità. Applicazione ad incasso. Non adatto ai prodotti con Timer, Automatici, Automatici con timer e con apertura a cordicella.

ARTICOLO	CODICE	PREZZO €	NR. PEZZI
SCNRB	12971	<b>95,00</b>	4



REGOLATORE DI VELOCITÀ

## REGOLATORE DI VELOCITÀ ELETTRONICO CON FILTRO EMC

Regolatore di velocità elettronico con filtro EMC, interruttore e potenziometro, per il controllo di ventilatori monofase. Involucro per installazione a parete caratterizzato da protezione IP54, per la regolazione di ventilatori monofase.

ARTICOLO	CODICE	PREZZO €	NR. PEZZI
IEM-EMC 1,5	21921	<b>123,00</b>	1
IEM-EMC 3	21922	<b>139,00</b>	1
IEM-EMC 5	21923	<b>147,00</b>	1
IEM-EMC 10	21924	<b>225,00</b>	1



REGOLATORE DI VELOCITÀ

## REGOLATORE DI VELOCITÀ AD AUTOTRASFORMATORE MONOFASE

Regolatore di velocità ad autotrasformatore ad alimentazione monofase destinato al controllo di uno o più motori AC monofase fino al raggiungimento del carico massimo (le protezioni di tutti i motori devono essere collegate in serie). Protezione integrata contro surriscaldamenti del motore e dell'autotrasformatore. 5 velocità alternativamente impostabili mediante selettore rotativo.

ARTICOLO	CODICE	PREZZO €	NR. PEZZI
IRM5 11	12830	<b>353,00</b>	1



## REGOLATORE DI VELOCITÀ

## REGOLATORE DI VELOCITÀ AD AUTOTRASFORMATORE MONOFASE

Regolatore di velocità ad autotrasformatore ad alimentazione monofase destinato al controllo di uno o più motori AC monofase fino al raggiungimento del carico massimo (le protezioni di tutti i motori devono essere collegate in serie). 3 velocità alternativamente impostabili mediante selettore rotativo.

ARTICOLO	CODICE	PREZZO €	NR. PEZZI
IRM 30	12921	<b>541,00</b>	1
IRM 40	12922	<b>646,00</b>	1
IRM 50	12928	<b>627,00</b>	1
IRM 70	12837	<b>342,00</b>	1



## REGOLATORE DI VELOCITÀ

## REGOLATORE DI VELOCITÀ AD AUTOTRASFORMATORE TRIFASE

Regolatore di velocità ad autotrasformatore ad alimentazione trifase (380 - 415 V / 50 Hz) destinato al controllo di uno o più motori AC trifase fino al raggiungimento del carico massimo (le protezioni di tutti i motori devono essere collegate in serie). 3 velocità alternativamente impostabili mediante selettore rotativo.

ARTICOLO	CODICE	PREZZO €	NR. PEZZI
IRT 15	12923	<b>770,00</b>	1
IRT 35	12924	<b>864,00</b>	1
IRT 40	12927	<b>971,00</b>	1
IRT 100	12838	<b>782,00</b>	1



## REGOLATORE DI VELOCITÀ

## REGOLATORE ELETTRONICO DI VELOCITÀ MONOFASE

Regolatore elettronico di velocità ad alimentazione monofase, destinato al controllo di motori AC monofase. Potenziometro integrato.

ARTICOLO	CODICE	PREZZO €	NR. PEZZI
IREM 3	12931	<b>348,00</b>	1
IREM 5	12932	<b>422,00</b>	1
IREM 9	12933	<b>595,00</b>	1



## REGOLATORE DI VELOCITÀ

## REGOLATORE ELETTRONICO DI VELOCITÀ MONOFASE

Regolatore elettronico per installazione in scatola Standard DIN. È progettato per essere utilizzato in combinazione con un motore elettrico adatto al controllo di velocità. È possibile collegare ad un regolatore diversi motori (anche con potenze diverse). Tuttavia, il carico totale di corrente non deve superare la corrente nominale di uscita del regolatore.

ARTICOLO	CODICE	PREZZO €	NR. PEZZI
IREM D	12867	<b>61,00</b>	1



## REGOLATORE DI VELOCITÀ

## REGOLATORE ELETTRONICO DI VELOCITÀ TRIFASE

Regolatore elettronico di velocità ad alimentazione trifase destinato al controllo di motori AC trifase. Involucro per installazione a parete caratterizzato da protezione IP54. Potenziometro separato installabile a parete.

ARTICOLO	CODICE	PREZZO €	NR. PEZZI
IRET 6	12934	<b>1.178,00</b>	1



## REGOLATORE DI VELOCITÀ

## REGOLATORE DI VELOCITÀ A VARIAZIONE DI FREQUENZA MONOFASE

Regolatore di velocità a variazione di frequenza; alimentazione monofase, uscita trifase. Dotato di pannello con display e scheda PID. Certificazioni: CE/UL/CSA/EN/GOST/CCC. Grado di protezione: IP20.

ARTICOLO	CODICE	PREZZO €	NR. PEZZI
IREM INVERTER 230 2.5A	12872	<b>329,00</b>	1
IREM INVERTER 230 4.2A	12873	<b>351,00</b>	1
IREM INVERTER 230 7A	12874	<b>457,00</b>	1
IREM INVERTER 230 10A	12875	<b>618,00</b>	1



## REGOLATORE DI VELOCITÀ

## REGOLATORE DI VELOCITÀ MONOFASE CON INVERTER

Regolatore di velocità a variazione di frequenza (Inverter) ad alimentazione monofase destinati al controllo di uno o più motori AC trifase, specificamente progettati per la regolazione in variazione di frequenza.

ARTICOLO	CODICE	PREZZO €	NR. PEZZI
IREM INVERTER 1.4	12935	<b>443,00</b>	1
IREM INVERTER 4.2	12936	<b>525,00</b>	1
IREM INVERTER 7	12937	<b>639,00</b>	1



## REGOLATORE DI VELOCITÀ

## REGOLATORE DI VELOCITÀ MONOFASE CON INVERTER

Regolatore di velocità a variazione di frequenza (Inverter) ad alimentazione monofase destinato al controllo di uno o più motori AC monofase, anche non specificamente progettati per la regolazione in variazione di frequenza.

ARTICOLO	CODICE	PREZZO €	NR. PEZZI
IREM INVERTER 4 M	12815	<b>1.567,00</b>	1
IREM INVERTER 6 M	12818	<b>2.042,00</b>	1



## REGOLATORE DI VELOCITÀ

## REGOLATORE DI VELOCITÀ A VARIAZIONE DI FREQUENZA TRIFASE

Regolatore di velocità a variazione di frequenza; alimentazione e uscita trifase. Dotato di pannello con display e scheda PID. Certificazioni: CE/UL/CSA/EN/GOST/CCC. Grado di protezione: IP20.

ARTICOLO	CODICE	PREZZO €	NR. PEZZI
IRET INVERTER 400 1.2A	12876	<b>502,00</b>	1
IRET INVERTER 400 2.2A	12877	<b>512,00</b>	1
IRET INVERTER 400 3.6A	12878	<b>558,00</b>	1
IRET INVERTER 400 5A	12879	<b>642,00</b>	1
IRET INVERTER 400 8A	12880	<b>726,00</b>	1
IRET INVERTER 400 12A	12881	<b>1.002,00</b>	1
IRET INVERTER 400 16A	12882	<b>1.080,00</b>	1
IRET INVERTER 400 23A	12883	<b>1.736,00</b>	1



## REGOLATORE DI VELOCITÀ

## REGOLATORE DI VELOCITÀ TRIFASE CON INVERTER

Regolatore di velocità a variazione di frequenza (Inverter) ad alimentazione trifase destinato al controllo di uno o più motori AC trifase, anche non specificamente progettati per la regolazione in variazione di frequenza.

ARTICOLO	CODICE	PREZZO €	NR. PEZZI
IRET INVERTER 2.5 M	12816	<b>1.461,00</b>	1
IRET INVERTER 5 M	12817	<b>2.135,00</b>	1
IRET INVERTER 8 M	12821	<b>2.132,00</b>	1
IRET INVERTER 10 M	12822	<b>2.417,00</b>	1



## REGOLATORE DI VELOCITÀ

## REGOLATORE DI VELOCITÀ TRIFASE CON INVERTER

Regolatore di velocità a variazione di frequenza (Inverter) ad alimentazione trifase destinati al controllo di uno o più motori AC trifase, specificamente progettati per la regolazione in variazione di frequenza.

ARTICOLO	CODICE	PREZZO €	NR. PEZZI
IRET INVERTER 1.2	12909	<b>670,00</b>	1
IRET INVERTER 2.2	12925	<b>700,00</b>	1
IRET INVERTER 5	12947	<b>845,00</b>	1
IRET INVERTER 8	12989	<b>1.020,00</b>	1



## REGOLATORE DI VELOCITÀ MULTIPOLO

## VORT SICURBOX

Centralina per la gestione ed il monitoraggio dell'impianto. Il dispositivo permette la regolazione indipendente fino a 2 ventilatori, la verifica del loro corretto funzionamento e la segnalazione di eventuali malfunzionamenti.

ARTICOLO	CODICE	PREZZO €	NR. PEZZI
VORT SICURBOX	20204	<b>476,00</b>	1



### REGOLATORE DI VELOCITÀ MULTIPLO

## VORT DELTA T

Regolatore di velocità multiplo, per la regolazione contemporanea fino a 16 ventilatori, in relazione al differenziale rilevato da due sensori di temperatura, registrato da una coppia di sonde da posizionare in prossimità del pavimento e del soffitto del locale di destinazione, così da garantire l'efficace destratificazione dell'aria ambiente ed assicurare in tal modo interessanti risparmi energetici.

ARTICOLO	CODICE	PREZZO €	NR. PEZZI
VORT DELTA T *	13039	<b>568,00</b>	1



### REGOLATORE DI VELOCITÀ MULTIPLO

## VORT DELTA T WIFI

Regolatore dotato di display LCD e tastiera a membrana, progettato per essere abbinato ai ventilatori a soffitto serie NORDIK ECO. L'apparecchio è in grado di controllare il funzionamento di uno o più ventilatori ad esso collegati e ne comanda, tramite comunicazione Wi-Fi, l'accensione, lo spegnimento, la velocità e il senso di rotazione. Allorché impostato in modalità automatica, è in grado di regolare la velocità dei ventilatori abbinati, per uniformare la temperatura nel locale, minimizzando le differenze rilevate da due sonde fornite in dotazione, da installare una a livello del pavimento ed una in prossimità del soffitto.

ARTICOLO	CODICE	PREZZO €	NR. PEZZI
VORT DELTA T WIFI	21175	<b>515,00</b>	1
MD-WIFI	21399	<b>111,00</b>	1



### REGOLATORE DI VELOCITÀ MULTIPLO

## VORT T

Regolatore di velocità multiplo per ventilatori a soffitto VORTICE HVLS SUPER BLADE. Permette il controllo di fino a 20 ventilatori in modalità manuale o automatica, in funzione della temperatura registrata dalla sonda integrata o della velocità del vento misurata dall'anemometro WP. Involucro per installazione a parete.

ARTICOLO	CODICE	PREZZO €	NR. PEZZI
VORT T	21137	<b>1.180,00</b>	1
WP (anemometro)	21197	<b>210,00</b>	1
MODBUS USB (convertitore)	21198	<b>423,00</b>	1



### REGOLATORE DI VELOCITÀ MULTIPLO

## RVG

Regolatore di velocità per AirDoor.

ARTICOLO	CODICE	PREZZO €	NR. PEZZI
REGOLATORE RVG 1A	12835	<b>131,00</b>	1
REGOLATORE RVG 2A	12836	<b>167,00</b>	1

\* Prodotto in esaurimento.

**REGOLATORE DI VELOCITÀ MULTIPLO****DIMMER SYSTEM**

Scatola di regolazione completa di telecomando a infrarossi (IR). Consente l'accensione, lo spegnimento e la regolazione di 1 o 2 THERMOLOGIKA SOLEIL SYSTEM, variando la potenza erogata: all'accensione i prodotti abbinati partono alla massima potenza, la pressione ripetuta del tasto, posto in corrispondenza della porzione laterale, consente la riduzione della potenza a valori pari ai 2/3 ed al 40% del massimo, fino al raggiungimento dello spegnimento. La funzione "softstart" assicura il regolare funzionamento nel tempo degli apparecchi controllati, evitando deleteri scadimenti legati al mancato raggiungimento della temperatura di regime dei gas alogeni. Di semplice installazione, è compatibile con il montaggio a parete anche in esterni, grazie all'elevata resistenza all'acqua (IP65). Il pratico telecomando a infrarossi, fornito a corredo del dimmer, consente accensione/ spegnimento, regolazione dell'emissione calorica secondo lo schema di soglie prefissate (1.500, 1.300, 1.200, 1.000, 800 e 600 W) di una o entrambe le lampade cablate al dispositivo e, mediante un tasto dedicato, passaggio diretto alla massima potenza.

ARTICOLO	CODICE	PREZZO €	NR. PEZZI
DIMMER SYSTEM	21434	<b>284,00</b>	1

**COMMUTATORE****TRIO**

Commutatore di velocità a 3 posizioni per prodotti VORTICE. La scatola è installabile ad incasso o a parete. Funzioni disponibili: On/Off, Selezione velocità (3 alternative).

ARTICOLO	CODICE	PREZZO €	NR. PEZZI
TRIO-CA IL	21196	<b>74,00</b>	1
TRIO CA	12869	<b>31,00</b>	1
TRIO-S	12871	<b>34,00</b>	1

**COMMUTATORE****TR-CVT**

Commutatore di velocità trifase a 2 posizioni. Funzioni: On/Off, Selezione velocità (2 alternative).

ARTICOLO	CODICE	PREZZO €	NR. PEZZI
TR-CVT	22910	<b>218,00</b>	1

**GRUPPI COMANDI****GRUPPI COMANDI**

Può comandare più aspiratori per un carico massimo di 100W. Possono essere abbinati solo alla Serie Vortice Vario e Vortice Vario I. Comando a distanza, 5 velocità.

ARTICOLO	CODICE	PREZZO €	NR. PEZZI
CR5N	12941	<b>80,00</b>	6
CREN	12944	<b>103,00</b>	6

**GRUPPI COMANDI DA PARETE****CB TOUCH LCD W**

Pannello comandi remoto con display LCD grafico a colori abbinabile ad alcuni recuperatori di calore centralizzati residenziali VORTICE.

ARTICOLO	CODICE	PREZZO €	NR. PEZZI
CB TOUCH LCD W (per versione IoT)	21918	<b>227,00</b>	1
CB TOUCH LCD W	21933	<b>226,00</b>	1



## GRUPPI COMANDI DA PARETE

## DISPLAY GRAFICO REMOTO

Pannello comandi remoto a connessione filare con display LCD e sensore CO2 integrato, progettato per consentire i settaggi iniziali della macchina e il controllo del suo funzionamento da parte dell'utente.

ARTICOLO	CODICE	PREZZO €	NR. PEZZI
DISPLAY GRAFICO REMOTO VORT HR 1200 FLAT	27973	a richiesta	1



## GRUPPI COMANDI DA INCASSO

## CB LCD D

Gruppo comandi remoto per installazione ad incasso a parete, all'interno di scatola elettrica standard rotonda. Il Comando Remoto è dotato di schermo grafico LCD per il controllo di recuperatori di calore.

ARTICOLO	CODICE	PREZZO €	NR. PEZZI
CB LCD D	21381	127,00	1



## GRUPPI COMANDI DA PARETE

## CB LCD W

Gruppo comandi remoto con pannello LCD a connessione filare, per installazione a incasso, in scatola tipo 503.

ARTICOLO	CODICE	PREZZO €	NR. PEZZI
CB LCD W	21195	181,00	1



## GRUPPI COMANDI DA INCASSO

## CB LCD R

Gruppo comandi remoto con pannello LCD a connessione filare, per installazione ad incasso in scatola codice 22732.

ARTICOLO	CODICE	PREZZO €	NR. PEZZI
CB LCD R	21194	181,00	1



## GRUPPI COMANDI DA INCASSO

## TAL

Gruppo comandi remoto a connessione filare (distanza massima dall'unità 50 m) con display LCD per recuperatore di calore VORT HR 550 AVEL.

Installazione ad incasso verticale in scatola standard 503 codice 22461.

ARTICOLO	CODICE	PREZZO €	NR. PEZZI
TAL	21602	208,00	1



## GRUPPI COMANDI DA INCASSO

## TNF

Gruppo comandi remoto a connessione filare (distanza massima dall'unità 150 m) con display LCD touch a colori per recuperatore di calore VORT HR 550 AVEL.

L'interfaccia è strutturata attraverso maschere, nelle quali sono presenti scritte, simboli grafici e numeri che rimandano alle funzioni del recuperatore. Lo schermo touch prevede una navigazione smart.

Installazione a parete o ad incasso in scatola SI TNF, codice 21604. Completa di staffe per il fissaggio su pareti.

ARTICOLO	CODICE	PREZZO €	NR. PEZZI
TNF	21603	<b>697,00</b>	1
SI TNF (scatola incasso per pannello remoto TNF)	21604	<b>85,00</b>	1



## INTERRUTTORI

## SWT

Interruttore di sicurezza di tipo "start-stop", conforme ai requisiti IEC 60947-1 e IEC 60947-3. Grado di protezione: IP65. Dotati di un contatto ausiliario. Utile per tagliare la corrente prima di compiere azioni di manutenzione sul ventilatore.

ARTICOLO	CODICE	PREZZO €	NR. PEZZI
SWT 25 3P	21673	<b>67,00</b>	1



## INTERRUTTORI

## DUO

Interruttore/selettore di velocità.

ARTICOLO	CODICE	PREZZO €	NR. PEZZI
DUO	22914	<b>30,00</b>	2



## INTERRUTTORI

## GV2

Interruttore magnetotermico per ventilatori industriali.

ARTICOLO	CODICE	PREZZO €	NR. PEZZI
GV2 ME03	21112	<b>147,00</b>	1
GV2 ME04	21113	<b>176,00</b>	1
GV2 ME05	21114	<b>179,00</b>	1
GV2 ME06	21115	<b>184,00</b>	1
GV2 ME07	21436	<b>187,00</b>	1





#### PANNELLO INSTALLATORE

### PANNELLO INSTALLATORE

Pannello installatore per i recuperatori delle serie Vort Phantom e Vort HRI E.

ARTICOLO	CODICE	PREZZO €	NR. PEZZI
PANNELLO INSTALLATORE SKP10	22629	<b>136,00</b>	1



#### PANNELLO DI CONTROLLO

### RCP (HRI DH)

Pannello di controllo con display LCD per il controllo a distanza (connessione wired) dei recuperatori di calore serie VORT HRI DH.

Abbinati al pannello ci sono ETRH (HRI DH) (codice 22608) e MTRH (HRI DH) (codice 22609).

ARTICOLO	CODICE	PREZZO €	NR. PEZZI
RCP (HRI DH)	22607	<b>314,00</b>	1



#### PANNELLO COMANDO REMOTO SMART

### HOMEMATIC IP ACCESS POINT

HOMEMATIC IP ACCESS POINT è l'unità centrale di un sistema progettato per permettere, sfruttando la App HOMEMATIC IP, la configurazione ed il controllo da remoto, mediante mobile devices quali smartphone e tablet, dei dispositivi elettrici presenti in casa. Possibilità di installazione a parete. Alimentatore e cavo ethernet forniti a corredo del dispositivo.

Abbinato alla presa smart HOMEMATIC IP (cod. 21379) ed ai dispositivi C TEMP (cod. 12992) e/o C PIR (cod. 12998), assicura la perfetta conformità di THERMOLOGIKA, THERMOLOGIKA DESIGN, THERMOLOGIKA DESIGN PLUS, THERMOLOGIKA SOLEIL PLUS e THERMOLOGIKA SOLEIL SYSTEM ai requisiti del reg. ErP N. 1188/2015 (per ulteriori dettagli si veda la documentazione relativa ai prodotti).

ARTICOLO	CODICE	PREZZO €	NR. PEZZI
HOMEMATIC IP ACCESS POINT	21380	<b>212,00</b>	1

**PRESA SMART****HOMEMATIC IP SMART PLUG**

La presa smart HOMEMATIC IP è un dispositivo a basso consumo energetico in grado di controllare in modalità wireless l'accensione e lo spegnimento e di verificare il consumo energetico dell'apparecchiatura elettrica ad essa collegata. Un tasto posto sul coperchio frontale della presa ne consente l'attivazione e lo spegnimento manuali. Il design particolarmente compatto non ostruisce eventuali prese circostanti. Controllo tramite gli assistenti vocali AMAZON ALEXA e GOOGLE ASSISTANT.

Il controllo da remoto dell'apparecchiatura elettrica abbinata si realizza mediante il bridge HOMEMATIC IP ACCESS POINT sfruttando l'applicazione per smartphone e tablet HOMEMATIC IP.

Abbinata al bridge HOMEMATIC IP ACCESS POINT (cod. 21380) ed ai dispositivi C TEMP (cod. 12992) e/o C PIR (cod. 12998), assicura la perfetta conformità di THERMOLOGIKA, THERMOLOGIKA DESIGN, THERMOLOGIKA DESIGN PLUS, THERMOLOGIKA SOLEIL PLUS e THERMOLOGIKA SOLEIL SYSTEM ai requisiti del reg. ErP N. 1188/2015 (per ulteriori dettagli si veda la documentazione relativa ai prodotti).

ARTICOLO	CODICE	PREZZO €	NR. PEZZI
HOMEMATIC IP SMART PLUG	21379	202,00	1

**POTENZIOMETRO****POT-IT**

Potenziometro da parete e da incasso dotato di interruttore On/Off, per installazione in scatola Standard 503.

ARTICOLO	CODICE	PREZZO €	NR. PEZZI
POT-IT	12826	44,00	1

**POTENZIOMETRO****POT**

Potenziometro da parete e da incasso in scatola elettrica standard DIN per l'impostazione esterna di regolatori con ingresso da 0 a 10 V e tensione di alimentazione  $U_s$  (max. 12 Vcc/1 mA). La tensione di uscita desiderata viene regolata gradualmente da 0 alla tensione di alimentazione V mediante la manopola.

ARTICOLO	CODICE	PREZZO €	NR. PEZZI
POT	12828	88,00	1

**POTENZIOMETRO****POT-R**

Potenziometro da parete per la regolazione dei ventilatori della serie Nordik Eco in scatola elettrica standard DIN per l'impostazione esterna di regolatori con ingresso da 0 a 10 V e tensione di alimentazione  $U_s$  (max. 12 Vcc/1 mA). La tensione di uscita desiderata viene regolata gradualmente da 0 alla tensione di alimentazione V mediante la manopola.

ARTICOLO	CODICE	PREZZO €	NR. PEZZI
POT-R	12829	65,00	1



### POTENZIOMETRO

## POT-I

Potenzimetro da parete e da incasso per i ventilatori della serie NORDIK HVLS SUPER BLADE, dotato di interruttore On/Off, per installazione in scatola Standard 503.

ARTICOLO	CODICE	PREZZO €	NR. PEZZI
POT-I	12832	57,00	1



### POTENZIOMETRO

## POTI NRG

Potenzimetro da parete per la regolazione remota della velocità di uno o entrambi i ventilatori dei recuperatori di calore serie VORT NRG EC e VORT NRG ECR privi di gruppi comandi.

ARTICOLO	CODICE	PREZZO €	NR. PEZZI
POTI NRG	21039	118,00	1



### SCATOLA COMANDI AD INCASSO

## SC 503

Scatola comandi ad incasso per ventilatori da soffitto. Installazione ad incasso in scatola elettrica standard UNI 503.

ARTICOLO	CODICE	PREZZO €	NR. PEZZI
SC 503 N	12801	99,00	2
SC 503 B	12802	99,00	2



### SCATOLA COMANDI DA PARETE

## SC EXT

La scatola comandi da parete SC EXT B (bianco) è composta dallo stesso gruppo della versione da incasso, con l'aggiunta di una scatola da applicare esternamente alla parete.

ARTICOLO	CODICE	PREZZO €	NR. PEZZI
SC EXT B	12803	105,00	2



### ACCESSORI

## PLACCA

Placca per scatola comandi da parete SC EXT B.

ARTICOLO	CODICE	PREZZO €	NR. PEZZI
PLACCA PER SC 503 B	22462	11,00	1
PLACCA PER SC 503 N	22463	11,00	1

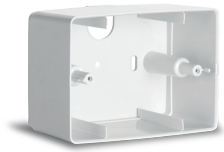


### ACCESSORI

## SCATOLA INCASSO

Scatola da incasso tipo 503 per l'alloggiamento del gruppo comandi.

ARTICOLO	CODICE	PREZZO €	NR. PEZZI
SCATOLA INCASSO TIPO 503	22461	13,00	1



## ACCESSORI

**SCATOLA A PARETE**

Scatola a parete per l'alloggiamento del gruppo comandi.

ARTICOLO	CODICE	PREZZO €	NR. PEZZI
SCATOLA A PARETE HRW RC	22732	13,00	1

**SCATOLA COMANDI REVERSIBILE A 5 VELOCITÀ****SCRR5**

Scatola comandi reversibile a 5 velocità per ventilatori senza luce.

ARTICOLO	CODICE	PREZZO €	NR. PEZZI
SCRR5	12963	61,00	6

**SCATOLA COMANDI NON REVERSIBILE A 5 VELOCITÀ****SCNR5**

Scatola comandi non reversibile a 5 velocità per ventilatori senza luce.

ARTICOLO	CODICE	PREZZO €	NR. PEZZI
SCNR5	12955	61,00	6

**SCATOLA COMANDI REVERSIBILE A 5 VELOCITÀ****SCRR5L**

Scatola comandi reversibile a 5 velocità per ventilatori con luce.

ARTICOLO	CODICE	PREZZO €	NR. PEZZI
SCRR5L	12964	66,00	6

**SCATOLA COMANDI NON REVERSIBILE A 5 VELOCITÀ****SCNRL5**

Scatola comandi non reversibile a 5 velocità per ventilatori con luce.

ARTICOLO	CODICE	PREZZO €	NR. PEZZI
SCNRL5	12957	66,00	6

**SCATOLA COMANDI NON REVERSIBILE MULTIPLA PER MAX 6****SCRNR/M**

Scatole comandi non reversibili multiple per max 6 ventilatori.

ARTICOLO	CODICE	PREZZO €	NR. PEZZI
SCRNR/M	12982	108,00	6



### SCATOLA COMANDI REVERSIBILE MULTIPLA PER MAX 6

## SCRR/M

Scatole comandi reversibili multiple per max 6 ventilatori.

ARTICOLO	CODICE	PREZZO €	NR. PEZZI
SCRR/M	12965	<b>108,00</b>	6



### KIT DA INCASSO SCATOLA COMANDI

## KIT SCB5/SCBRR5/5L/M

Per trasformare le scatole comandi da esterne ad incasso.

ARTICOLO	CODICE	PREZZO €	NR. PEZZI
KIT SCB5/SCBRR5/5L/M	22489	<b>31,00</b>	1
KIT SCB	22481	<b>23,00</b>	1
KIT SCB5	22483	<b>31,00</b>	1



### TELECOMANDO

## TELECOMANDO VORT HR 400 PLUS

Telecomando in radiofrequenza con grande display. È l'unico strumento di comando/controllo di VORT PROMETEO PLUS HR 400; ogni funzione viene attivata, regolata e monitorata attraverso esso. Modulo ricevente RF esterno (codice 22479) per PROMETEO PLUS HR400.

ARTICOLO	CODICE	PREZZO €	NR. PEZZI
TELECOMANDO VORT HR 400 PLUS	22464	<b>258,00</b>	1
MODULO RICEVENTE RF ESTERNO	22479	<b>190,00</b>	1



### TELECOMANDO

## TELENORDIK 5T

Telecomando adatto per i ventilatori della serie Nordik Decor e Design 1S/1SL. Set composto da: ricevitore, che si applica a scomparsa all'interno della calotta del ventilatore, lasciando fuoriuscire solo un "naso" nel quale si trova il sensore, telecomando e porta-telecomando applicabile al muro. Selezione tra 5 velocità con possibilità di accensione e spegnimento del ventilatore e della luce (se applicabile). Tasto "Timer" per impostare lo spegnimento del ventilatore dopo un intervallo di circa un'ora.

ARTICOLO	CODICE	PREZZO €	NR. PEZZI
TELENORDIK 5T	22387	<b>213,00</b>	4



## TELECOMANDO

## TELENORDIK 5TR

Telecomando adatto per i ventilatori reversibili della serie Nordik Evolution. Set composto da: ricevitore, che si applica a scomparsa all'interno della calotta del ventilatore, lasciando fuoriuscire solo un "naso" nel quale si trova il sensore, telecomando e porta-telecomando applicabile al muro. Selezione tra 5 velocità con possibilità di accensione e spegnimento del ventilatore e della luce (se applicabile). Selezione inversione del senso di rotazione. Tasto "Timer" per impostare lo spegnimento del ventilatore dopo un intervallo di circa un'ora.

ARTICOLO	CODICE	PREZZO €	NR. PEZZI
TELENORDIK 5TR	22386	213,00	4



## TELECOMANDO

## TELENORDIK ECO

Telecomando a raggi infrarossi adatto per azionare a distanza i ventilatori reversibili della serie NORDIK ECO. Selezione tra 5 velocità con possibilità di accensione e spegnimento del ventilatore e della luce (se applicabile). Selezione inversione del senso di rotazione. Tasto "Timer" per impostare lo spegnimento ritardato del ventilatore (ritardo di 30', 60', 90' o 120').

ARTICOLO	CODICE	PREZZO €	NR. PEZZI
TELENORDIK ECO	21200	218,00	1



## SENSORI

## RILEVATORE TEMPERATURA

Controlla la temperatura dell'aria dell'ambiente: l'aspiratore si attiva automaticamente quando rileva una temperatura regolabile con trimmer esterno da 10 °C a 40 °C superiore al valore di soglia impostato. Un timer lo mantiene in funzione dopo che la temperatura è scesa sotto la soglia impostata, per un tempo regolabile con trimmer interno da 3 a 20 minuti.

ARTICOLO	CODICE	PREZZO €	NR. PEZZI
C TEMP	12992	115,00	1



## SENSORI

## RILEVATORE ARIA INQUINATA

Controlla la qualità dell'aria in presenza di fumo di sigaretta, odori, altri inquinanti: l'aspiratore si attiva automaticamente quando rileva una concentrazione di odori superiore al valore impostato regolabile con trimmer esterno. Un timer preimpostato e regolabile con trimmer interno da 3 a 20 minuti, mantiene l'aspiratore in funzione per il tempo prescelto.

ARTICOLO	CODICE	PREZZO €	NR. PEZZI
C SMOKE	12993	214,00	1



## SENSORI

### RILEVATORE UMIDITÀ

Controlla l'umidità relativa dell'aria: l'aspiratore si attiva automaticamente quando la percentuale dell'umidità relativa supera il 65%. In caso contrario l'apparecchio si avvia automaticamente alcuni secondi dopo l'accensione della luce e continua a funzionare per un tempo prefissato, dopo lo spegnimento della stessa. Regolabile con trimmer interno da 3 a 20 minuti.

ARTICOLO	CODICE	PREZZO €	NR. PEZZI
C HCS	12994	169,00	1



## SENSORI

### RILEVATORE DI PRESENZA

Controlla la presenza di persone nell'ambiente: l'aspiratore si attiva automaticamente per un tempo prefissato, regolabile con trimmer interno da 3 a 20 minuti, quando rileva la presenza di una persona nel proprio raggio d'azione.

ARTICOLO	CODICE	PREZZO €	NR. PEZZI
C PIR	12998	184,00	1



## SENSORI

### TEMPORIZZATORE

Controlla il tempo di funzionamento del prodotto al quale è collegato: l'aspiratore si attiva automaticamente alcuni secondi dopo l'accensione della luce e continua a funzionare per un tempo prefissato, regolabile con trimmer interno da 3 a 20 minuti, dopo lo spegnimento della stessa.

ARTICOLO	CODICE	PREZZO €	NR. PEZZI
C TIMER	12999	115,00	1



## SENSORI

### CNU

Cronotermumidostato ambiente per installazione a parete o ad incasso in scatola standard 503, integrante sonde di temperatura ed umidità.

ARTICOLO	CODICE	PREZZO €	NR. PEZZI
CNU	21607	351,00	1



## SENSORI

## PIR SYSTEM

Sensore di presenza specificamente progettato per l'abbinamento a UVLOGIKA SYSTEM, di cui condivide la geometria dell'involucro per un'ideale integrazione estetica in ambiente. Consente l'efficace e sicuro utilizzo di UVLOGIKA SYSTEM in aree frequentate.

Il sensore rileva la presenza di persone o animali e provvede a spegnere automaticamente i prodotti abbinati, evitando così i rischi connessi all'esposizione alle radiazioni UV-C. Una volta che l'area interessata torna libera, trascorso un periodo di sicurezza impostabile all'installazione (da 3' a 20'), PIR SYSTEM riavvia automaticamente i prodotti.

PIR SYSTEM è in grado di gestire contemporaneamente fino a 10 UVLOGIKA SYSTEM, fatto salvo il rispetto dei vincoli installativi indispensabili a prevenire i rischi derivanti dall'esposizione alla radiazione UV-C.

Laddove esigenze di contenimento degli ingombri e/o di semplificazione dell'impianto lo suggeriscano, PIR SYSTEM può essere installato a UVLOGIKA SYSTEM mediante i dispositivi forniti a corredo oppure, sfruttando il KIT SR SYSTEM, può essere interposto tra due prodotti. In entrambi i casi sfruttando un'unica connessione alla rete elettrica.

ARTICOLO	CODICE	PREZZO €	NR. PEZZI
PIR SYSTEM	13049	176,00	1

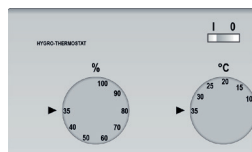


## SENSORI

## ETRH (HRI DH)

Termo-igrostato elettronico per recuperatori di calore VORT HRI 260 DH e VORT HRI 500 DH. Da installare nell'ambiente asservito ad un'altezza compresa tra 1,2 m e 1,5 m dal pavimento ed alla distanza massima di 20 m dal recuperatore di calore abbinato.

ARTICOLO	CODICE	PREZZO €	NR. PEZZI
ETRH (HRI DH)	22608	327,00	1



## SENSORI

## MTRH (HRI DH)

Igrostato meccanico per recuperatori di calore VORT HRI 260 DH RC e VORT HRI 500 DH RC. Da installare nell'ambiente asservito ad un'altezza compresa tra 1,2 e 1,5 m dal pavimento.

ARTICOLO	CODICE	PREZZO €	NR. PEZZI
MTRH (HRI DH)	22609	604,00	1



## SENSORI

## SCO2IAQ

Sensore di CO2 con valori di soglia e sicurezza regolabili nell'intervallo 0 – 5.000 ppm (il superamento del valore di soglia determina l'accensione dei due ventilatori VORTICE VARIO asserviti, la discesa della concentrazione di anidride carbonica sotto il valore di sicurezza ne comporta lo spegnimento).

- Sensore di umidità relativa (permette la visualizzazione dei valori di temperatura e UR in ambiente).
- Possibilità di programmare, su base settimanale, l'accensione e lo spegnimento dei ventilatori (ideale, ad esempio, nel caso di impiego in aule scolastiche, refettori, mense, ecc.).
- Possibilità di integrazione in un sistema di gestione dell'edificio (BMS – Building Management System), protocollo Modbus, porta RS485 integrata.
- Display grafico, per l'immediata comprensione dello stato del sistema e la rappresentazione dei parametri ambientali.

ARTICOLO	CODICE	PREZZO €	NR. PEZZI
SCO2IAQ	20125	460,00	1





## KIT CARTELLI

### KIT CARTELLI

Il kit è composto da:

- cartello luminoso CVF : indica il divieto di fumare in caso di guasto dell'impianto di ventilazione. Applicabile anche a bandiera o a sospensione con relativi accessori in dotazione;
- cartello luminoso CAF indica l'area fumatori. Applicabile anche a bandiera o a sospensione con relativi accessori in dotazione;
- cartello adesivo con l'indicazione del numero massimo di persone ammesse nell'area fumatori;
- vetrofania con l'indicazione che nel locale è permesso fumare;
- dispositivo di controllo elettronico SCL SMOKE: se l'impianto di aerazione non è attivo o è guasto, automaticamente spegne il cartello luminoso "area per fumatori" e attiva il cartello "vietato fumare".

ARTICOLO	CODICE	PREZZO €	NR. PEZZI
KIT CARTELLI	13036	<b>1.104,00</b>	1



**ASPIRATORI ELICOCENTRIFUGHI DA CONDOTTO**

**SERIE LINEO**

Gli apparecchi della serie LINEO sono azionati da motori ad induzione a 3 velocità, utili al raggiungimento dell'ottimale compromesso tra prestazioni, consumi ed emissioni sonore. È altresì prevista la possibilità di regolazione in velocità mediante uno dei dispositivi VORTICE forniti in opzione.

ARTICOLO	CODICE	PREZZO €	NR. PEZZI	CLASSE ENERGETICA
LINEO 100	17144	216,00	4	-
LINEO 125	17145	248,00	2	-
LINEO 150	17146	341,00	2	-
LINEO 160	17147	352,00	1	-
LINEO 200	17180	356,00	1	-
LINEO 250	17181	401,00	1	-
LINEO 315	17182	502,00	1	-
LINEO 100 Q	17143	171,00	1	-
LINEO 200 Q	17148	443,00	1	-
LINEO 250 Q	17149	511,00	1	-
LINEO 100 T	17185	237,00	1	-
LINEO 125 T	17186	286,00	1	-
LINEO 150 T	17187	404,00	1	-
LINEO 160 T	17188	415,00	1	-
LINEO 200 T	17177	423,00	1	-
LINEO 100 Q T	17184	226,00	1	-
LINEO 200 Q T	17189	445,00	1	-
LINEO 250 Q T	17197	488,00	1	-

ARTICOLO	CODICE	PREZZO €	NR. PEZZI	ARTICOLI ABBINATI
<b>ACCESSORI</b>				
IN-LINE-S100	22551	50,00	1	17143 17144 17184 17185
IN-LINE-S125	22556	57,00	1	17145 17186
IN-LINE-S150	22562	62,00	1	17146 17187
IN-LINE-S160	22563	63,00	1	17146 17147 17188
IN-LINE-S200	22566	84,00	1	17148 17189
IN-LINE-S250	22571	141,00	1	17149 17197
LINEO-G 100	22701	36,00	1	17143 17144 17184 17185

ARTICOLO	CODICE	PREZZO €	NR. PEZZI	ARTICOLI ABBINATI
LINEO-G 125	22702	37,00	1	17145 17186
LINEO-G 150	22703	37,00	1	17146 17187
LINEO-G 160	22704	38,00	1	17147 17188
LINEO-G 200	22705	41,00	1	17148 17189
LINEO-G 250	22706	46,00	1	17149 17197
LINEO-C 100	22584	39,00	1	17143 17144 17184 17185
LINEO-C 125	22585	41,00	1	17145 17186
LINEO-C 150	22586	44,00	1	17146 17187
LINEO-C 160	22587	47,00	1	17147 17188
LINEO-C 200	22588	49,00	1	17148 17189
LINEO-C 250	22589	59,00	1	17149
LINEO-SF 500	22593	44,00	1	17145 17146 17147 17148 17149 17186 17187 17188 17189 17197
LINEO-SF 700	22594	50,00	1	17149
LINEO-PF 100	22577	164,00	1	17143 17144 17184 17185
LINEO-PF 125	22578	182,00	1	17145 17186
LINEO-PF 150	22579	203,00	1	17146 17187
LINEO-PF 160	22581	206,00	1	17147 17188
LINEO-PF 200	22582	238,00	1	17148 17189
LINEO-PF 250	22583	282,00	1	17149 17197

<b>REGOLATORI</b>				
DUO (interruttore di velocità)	22914	30,00	2	17143 17144 17145 17146 17147 17148 17149 17184 17185 17186 17187 17188 17189
TRIO LINEO 503 (regolatore di velocità)	12891	95,00	1	17177 17180 17181 17182
IREM D (regolatore elettronico)	12867	61,00	1	17146 17147 17148 17149 17187 17188 17189 17197
POT-IT (potenziometro dotato di interruttore On/Off)	12826	44,00	1	17182
POT (potenziometro da parete e da incasso)	12828	88,00	1	17182
C5 0.5 (comando 5V 0.5 A)	12987	52,00	1	17180
C 1.5 (regolatore elettronico 1.5 A)	12966	95,00	1	17143 17144 17145 17146 17147 17148 17149 17180
C 2.5 (regolatore elettronico 2.5 A)	12967	116,00	1	17181 17182
KIT SCB (kit per trasformare i regolatori di velocità da esterno ad incasso)	22481	23,00	1	17143 17144 17145 17146 17147 17148 17149 17180 17181 17182 17197



ARTICOLO	CODICE	PREZZO €	NR. PEZZI	ARTICOLI ABBINATI
KIT SCB5 (kit per installazione ad incasso)	22483	<b>31,00</b>	1	17180 17197
C TEMP (rilevatore temperatura)	12992	<b>115,00</b>	1	17143 17144 17145 17146 17147 17148 17180 17181 17182
C SMOKE (rilevatore aria inquinata)	12993	<b>214,00</b>	1	17143 17144 17145 17146 17147 17148 17180 17181 17182
C HCS (rilevatore umidità)	12994	<b>169,00</b>	1	17143 17144 17145 17146 17147 17148 17180 17181 17182
C PIR (rilevatore di presenza)	12998	<b>184,00</b>	1	17143 17144 17145 17146 17147 17148 17180 17181 17182
C TIMER (temporizzatore)	12999	<b>115,00</b>	1	17143 17144 17145 17146 17147 17148 17180 17181 17182

**DATI TECNICI**

CODICE	Ø (mm)	m³/h	W	Pa	Lp [dB (A)] 3m
17143	100	200	15	73,6	73,6
17144	100	255	23	161,9	161,9
17145	125	365	33	166,8	166,8
17146	150	550	58	264,9	264,9
17147	160	550	58	264,9	264,9
17148	200	950	75	284,5	284,5
17149	250	990	110	519,9	519,9
17177	200	1135	110	294,2	294,2
17180	200	1135	110	294,2	294,2
17181	250	1470	150	368,7	368,7
17182	315	2740	360	559	559
17184	100	200	15	73,6	73,6
17185	100	255	23	161,9	161,9
17186	125	365	33	166,8	166,8
17187	150	550	58	264,9	264,9
17188	160	550	58	264,9	264,9
17189	200	950	75	284,5	284,5
17197	250	990	110	519,9	519,9



**ASPIRATORI ELICOCENTRIFUGHI DA CONDOTTO A RISPARMIO ENERGETICO**

**SERIE LINEO ES**

Gli apparecchi della serie LINEO ES adottano motori a controllo elettronico (EC brushless), che garantiscono consumi specifici estremamente contenuti. La regolazione in velocità di tali motori è ammessa mediante potenziometro (segnale 0-10 V) o, in alternativa, sfruttando l'opzione delle due velocità, selezionabili mediante interruttore esterno, impastabili all'installazione in un range predefinito.

ARTICOLO	CODICE	PREZZO €	NR. PEZZI	CLASSE ENERGETICA
LINEO 100 ES	17159	<b>710,00</b>	1	-
LINEO 100 Q ES	17158	<b>716,00</b>	1	-
LINEO 125 ES	17178	<b>726,00</b>	1	-
LINEO 150 ES	17179	<b>734,00</b>	1	-
LINEO 160 ES	17183	<b>739,00</b>	1	-
LINEO 200 ES	17167	<b>762,00</b>	1	-
LINEO 250 ES	17168	<b>1.036,00</b>	1	-
LINEO 315 ES	17169	<b>1.181,00</b>	1	-

ARTICOLO	CODICE	PREZZO €	NR. PEZZI	ARTICOLI ABBINATI
<b>ACCESSORI</b>				
LINEO-G 100 (griglia di protezione)	22701	<b>36,00</b>	1	17158 17159
LINEO-G 125 (griglia di protezione)	22702	<b>37,00</b>	1	17178
LINEO-G 150 (griglia di protezione)	22703	<b>37,00</b>	1	17179
LINEO-G 160 (griglia di protezione)	22704	<b>38,00</b>	1	17183
LINEO-PF 100 (kit installazione in parallelo)	22577	<b>164,00</b>	1	17158 17159
LINEO-PF 160 (kit installazione in parallelo)	22581	<b>206,00</b>	1	17183
LINEO-C 100 (kit installazione in serie)	22584	<b>39,00</b>	1	17158 17159
LINEO-C 160 (kit installazione in serie)	22587	<b>47,00</b>	1	17183
LINEO-SF 500 (piastre applicazione in serie)	22593	<b>44,00</b>	1	17158 17159 17183

**REGOLATORI**

POT-IT (potenziometro dotato di interruttore On/Off)	12826	<b>44,00</b>	1	abbinabile a tutti i prodotti di questa serie
--	-------	--------------	---	---



ARTICOLO	CODICE	PREZZO €	NR. PEZZI	ARTICOLI ABBINATI
POT (potenziometro da parete e da incasso)	12828	<b>88,00</b>	1	abbinabile a tutti i prodotti di questa serie
IREM D (regolatore elettronico)	12867	<b>61,00</b>	1	17158 17159 17183
C TEMP (rilevatore temperatura)	12992	<b>115,00</b>	1	abbinabile a tutti i prodotti di questa serie
C SMOKE (rilevatore aria inquinata)	12993	<b>214,00</b>	1	abbinabile a tutti i prodotti di questa serie
C HCS (rilevatore umidità)	12994	<b>169,00</b>	1	abbinabile a tutti i prodotti di questa serie
C PIR (rilevatore di presenza)	12998	<b>184,00</b>	1	abbinabile a tutti i prodotti di questa serie
C TIMER (temporizzatore)	12999	<b>115,00</b>	1	abbinabile a tutti i prodotti di questa serie

**DATI TECNICI**

CODICE	Ø (mm)	m <sup>3</sup> /h	W	Pa	Lp [dB (A)] 3m
17158	100	235	19	96,1	36,1
17159	100	305	20	258,9	31,8
17167	200	1100	90	342,3	44,5
17168	250	1475	126	396,2	44
17169	315	2625	230	421,7	47,5
17178	125	370	25	296,2	31,6
17179	150	590	55	433,5	41,9
17183	160	630	60	462,9	41,8



**ASPIRATORI ELICOCENTRIFUGHI INSONORIZZATI DA CONDOTTO**

**SERIE LINEO QUIET**

Gli apparecchi della serie LINEO QUIET si caratterizzano, rispetto alle corrispondenti versioni LINEO, per l'adozione di un rivestimento fonoassorbente, pienamente integrato nell'involucro esterno, ottimizzato per minimizzare, in combinazione con altri accorgimenti progettuali, quali le camere risonanti di Helmholtz ricavate nella struttura, le emissioni sonore irradiate in ambiente e trasmesse attraverso i condotti di aspirazione e mandata. Tutte le soluzioni sopra descritte non pregiudicano in alcun modo l'accesso al prodotto ed ai suoi componenti interni, mantenendo inalterate la facilità di installazione e manutenzione.

ARTICOLO	CODICE	PREZZO €	NR. PEZZI	CLASSE ENERGETICA
LINEO 100 QUIET	17160	<b>398,00</b>	1	-
LINEO 125 QUIET	17161	<b>387,00</b>	1	-
LINEO 150 QUIET	17162	<b>436,00</b>	1	-
LINEO 160 QUIET	17163	<b>423,00</b>	1	-
LINEO 200 QUIET	17164	<b>580,00</b>	1	-
LINEO 250 QUIET	17165	<b>682,00</b>	1	-
LINEO 315 QUIET	17166	<b>966,00</b>	1	-
LINEO 100 T QUIET	17190	<b>424,00</b>	1	-
LINEO 125 T QUIET	17191	<b>411,00</b>	1	-
LINEO 150 T QUIET	17192	<b>460,00</b>	1	-
LINEO 160 T QUIET	17193	<b>447,00</b>	1	-
LINEO 200 T QUIET	17194	<b>650,00</b>	1	-

ARTICOLO	CODICE	PREZZO €	NR. PEZZI	ARTICOLI ABBINATI
<b>REGOLATORI</b>				
TRIO LINEO 503 (regolatore di velocità)	12891	<b>95,00</b>	1	abbinabile a tutti i prodotti di questa serie
C5 0.5 (comando 5V 0.5 A)	12987	<b>52,00</b>	1	17160 17161 17162 17163 17164
C 1.5 (regolatore elettronico 1.5 A)	12966	<b>95,00</b>	1	17160 17161 17162 17163 17164
C 2.5 (regolatore elettronico 2.5 A)	12967	<b>116,00</b>	1	17165 17166
C TEMP (rilevatore temperatura)	12992	<b>115,00</b>	1	17160 17161 17162 17163 17164 17165 17166



ARTICOLO	CODICE	PREZZO €	NR. PEZZI	ARTICOLI ABBINATI
C SMOKE (rilevatore aria inquinata)	12993	<b>214,00</b>	1	17160 17161 17162 17163 17164 17165 17166
C HCS (rilevatore umidità)	12994	<b>169,00</b>	1	17160 17161 17162 17163 17164 17165 17166
C PIR (rilevatore di presenza)	12998	<b>184,00</b>	1	17160 17161 17162 17163 17164 17165 17166
C TIMER (temporizzatore)	12999	<b>115,00</b>	1	17160 17161 17162 17163 17164 17165 17166
KIT SCB (kit per trasformare i regolatori di velocità da esterno ad incasso)	22481	<b>23,00</b>	1	17160 17161 17162 17163 17164 17165 17166
KIT SCB5 (kit per installazione ad incasso)	22483	<b>31,00</b>	1	17160 17161 17162 17163 17164



**ASPIRATORI ELICOCENTRIFUGHI INSONORIZZATI A RISPARMIO ENERGETICO DA CONDOTTO**

**SERIE LINEO QUIET ES**

Gli apparecchi della serie LINEO QUIET si caratterizzano, rispetto alle corrispondenti versioni LINEO ES, per per l'adozione dei motori a controllo elettronico e per l'adozione di un rivestimento fonoassorbente, pienamente integrato nell'involucro esterno, ottimizzato per minimizzare, in combinazione con altri accorgimenti progettuali, quali le camere risonanti di Helmholtz ricavate nella struttura, le emissioni sonore irradiate in ambiente e trasmesse attraverso i condotti di aspirazione e mandata. Tutte le soluzioni sopra descritte non pregiudicano in alcun modo l'accesso al prodotto ed ai suoi componenti interni, mantenendo inalterate la facilità di installazione e manutenzione.

**DATI TECNICI**

CODICE	Ø (mm)	m³/h	W	Pa	Lp [dB (A)] 3m
17160	100	260	27	147,1	28,4
17161	125	320	27	137,3	26,9
17162	150	510	50	210,9	31,6
17163	150	510	50	210,9	30,2
17164	200	1160	110	284,4	35,5
17165	250	1550	150	339,3	41,9
17166	315	2890	360	525,7	47
17190	100	260	27	147,1	28,4
17191	125	320	27	137,3	26,9
17192	150	510	50	210,9	31,6
17193	150	510	50	210,9	30,2
17194	200	1160	110	284,4	35,5

ARTICOLO	CODICE	PREZZO €	NR. PEZZI	CLASSE ENERGETICA
LINEO 100 QUIET ES	17170	<b>843,00</b>	1	-
LINEO 125 QUIET ES	17171	<b>878,00</b>	1	-
LINEO 150 QUIET ES	17172	<b>885,00</b>	1	-
LINEO 160 QUIET ES	17173	<b>854,00</b>	1	-
LINEO 200 QUIET ES	17174	<b>997,00</b>	1	-
LINEO 250 QUIET ES	17175	<b>1.413,00</b>	1	-
LINEO 315 QUIET ES	17176	<b>1.885,00</b>	1	-

ARTICOLO	CODICE	PREZZO €	NR. PEZZI	ARTICOLI ABBINATI
<b>REGOLATORI</b>				
POT-IT (potenziometro dotato di interruttore On/Off)	12826	<b>44,00</b>	1	abbinabile a tutti i prodotti di questa serie
POT (potenziometro da parete e da incasso)	12828	<b>88,00</b>	1	abbinabile a tutti i prodotti di questa serie
C TEMP (rilevatore temperatura)	12992	<b>115,00</b>	1	abbinabile a tutti i prodotti di questa serie
C SMOKE (rilevatore aria inquinata)	12993	<b>214,00</b>	1	abbinabile a tutti i prodotti di questa serie
C HCS (rilevatore umidità)	12994	<b>169,00</b>	1	abbinabile a tutti i prodotti di questa serie
C PIR (rilevatore di presenza)	12998	<b>184,00</b>	1	abbinabile a tutti i prodotti di questa serie
C TIMER (temporizzatore)	12999	<b>115,00</b>	1	abbinabile a tutti i prodotti di questa serie



DATI TECNICI

CODICE	Ø (mm)	m <sup>3</sup> /h	W	Pa	Lp [dB (A)] 3m
17170	100	300	23	243,2	30,9
17171	125	380	24	232,4	28,7
17172	150	515	31	237,3	31
17173	160	525	31	234,4	29,2
17174	200	1145	88	329,5	35,8
17175	250	1485	125	367,8	41
17176	315	2630	220	379,5	48,3



ASPIRATORI CENTRIFUGHI ASSIALI IN ACCIAIO PER ESTRAZIONE DI GAS RADON

SERIE CA-RM ES

Gli apparecchi della serie CA-RM ES sono estrattori centrifughi specificatamente progettati per la mitigazione del gas RADON laddove esso si presenti in concentrazioni superiori alle disposizioni di legge.

Le versioni in-line sono concepite per l'installazione in condotti e vantano un elevatissimo grado di protezione (IPX7) che li rende adatti all'installazione in pozzetti sotterranei esposti a rischi di allagamento. Le versioni in-line da tetto, invece, sono concepite per l'installazione su tetto o comunque all'estremità di canne di ventilazione verticali e si caratterizzano per un grado elevato di tenuta (IPX5), a garanzia dei rischi di dispersione di gas radioattivo in aree presidiate.

ARTICOLO	CODICE	PREZZO €	NR. PEZZI	CLASSE ENERGETICA
<b>IN-LINE TETTO</b>				
CA-RM 150 RF ES	16257	<b>711,00</b>	1	-
CA-RM 160 RF ES	16258	<b>716,00</b>	1	-
CA-RM 200 RF ES	16259	<b>752,00</b>	1	-
<b>IN-LINE</b>				
CA-RM 100 ES	16277	<b>422,00</b>	1	-
CA-RM 125 ES	16278	<b>427,00</b>	1	-
CA-RM 150 ES	16279	<b>608,00</b>	1	-
CA-RM 160 ES	16280	<b>613,00</b>	1	-
CA-RM 200 ES	16281	<b>654,00</b>	1	-

ARTICOLO	CODICE	PREZZO €	NR. PEZZI	ARTICOLI ABBINATI
<b>ACCESSORI</b>				
KIT FSG 100 (kit composta da 2 manicotti per la connessione in serie di due unità)	20210	<b>77,00</b>	1	16277
KIT FSG 125 (kit composta da 2 manicotti per la connessione in serie di due unità)	20211	<b>88,00</b>	1	16278
KIT FSG 150 (kit composta da 2 manicotti per la connessione in serie di due unità)	20212	<b>98,00</b>	1	16257 16279
KIT FSG 160 (kit composta da 2 manicotti per la connessione in serie di due unità)	20213	<b>127,00</b>	1	16258 16280
KIT FSG 200 (kit composta da 2 manicotti per la connessione in serie di due unità)	20214	<b>134,00</b>	1	16259 16281
KIT FSG-FSL 100 (kit composto da flussostato e 2 manicotti per la connessione in serie di due unità)	20215	<b>299,00</b>	1	16277
KIT FSG-FSL 125 (kit composto da flussostato e 2 manicotti per la connessione in serie di due unità)	20216	<b>319,00</b>	1	16278
KIT FSG-FSL 150 (kit composto da flussostato e 2 manicotti per la connessione in serie di due unità)	20217	<b>324,00</b>	1	16257 16279
KIT FSG-FSL 160 (kit composto da flussostato e 2 manicotti per la connessione in serie di due unità)	20218	<b>350,00</b>	1	16258 16280
KIT FSG-FSL 200 (kit composto da flussostato e 2 manicotti per la connessione in serie di due unità)	20219	<b>361,00</b>	1	16259 16281
KIT PZT Ø 100 (pozzetto integrante)	20223	<b>346,00</b>	1	16277
KIT PZT Ø 150-160 (pozzetto integrante)	20224	<b>715,00</b>	1	16279 16280
<b>REGOLATORI</b>				
VORT SICURBOX (regolatore di velocità multiplo)	20204	<b>476,00</b>	1	abbinabile a tutti i prodotti di questa serie
POT-IT (potenziometro dotato di interruttore On/Off)	12826	<b>44,00</b>	1	abbinabile a tutti i prodotti di questa serie
POT (potenziometro da parete e da incasso)	12828	<b>88,00</b>	1	abbinabile a tutti i prodotti di questa serie

DATI TECNICI

CODICE	Ø (mm)	m <sup>3</sup> /h	W	Pa	Lp [dB (A)] 3m
16257	150	775	160	922	58,9
16258	160	840	160	1010	58,9
16259	200	985	160	1040	53
16277	100	350	90	589	42,6
16278	125	500	90	564	42,4
16279	150	940	160	902	47,4
16280	160	1080	160	922	66,4
16281	200	1210	165	1030	44,6



**ASPIRATORI CENTRIFUGHI ASSIALI IN ACCIAIO**

**SERIE CA MD E**

Aspiratori centrifughi assiali da condotto in lamiera d'acciaio verniciata; installati in controsoffitti o sottotetti, rappresentano la soluzione ideale per la ventilazione, a ridotto impatto estetico, di locali residenziali, commerciali o industriali (cucine, bagni, laboratori, bar, ristoranti, lavanderie, negozi).

ARTICOLO	CODICE	PREZZO €	NR. PEZZI	CLASSE ENERGETICA
CA 100 MD	16150	<b>304,00</b>	1	-
CA 125 MD	16151	<b>321,00</b>	1	-
CA 150 MD E	16163	<b>354,00</b>	1	-
CA 150 Q MD	16152	<b>339,00</b>	1	-
CA 160 MD E	16164	<b>385,00</b>	1	-
CA 200 MD E	16165	<b>541,00</b>	1	-
CA 250 MD E	16166	<b>764,00</b>	1	-
CA 315 MD E	16167	<b>900,00</b>	1	-

ARTICOLO	CODICE	PREZZO €	NR. PEZZI	ARTICOLI ABBINATI
<b>ACCESSORI</b>				
CA-MU (staffe di sostegno)	22674	<b>21,00</b>	1	abbinabile a tutti i prodotti di questa serie
CA-G 100 (griglia di protezione)	22750	<b>21,00</b>	1	16150
CA-G 125 (griglia di protezione)	22755	<b>23,00</b>	1	16151
CA-G 150 (griglia di protezione)	22760	<b>29,00</b>	1	16152 16163
CA-G 160 (griglia di protezione)	22762	<b>31,00</b>	1	16164
CA-G 200 (griglia di protezione)	22765	<b>30,00</b>	1	16165
CA-G 250 (griglia di protezione)	22770	<b>34,00</b>	1	16166
CA-G 315 (griglia di protezione)	22775	<b>36,00</b>	1	16167
<b>REGOLATORI</b>				
C 1.5 (regolatore elettronico 1.5 A)	12966	<b>95,00</b>	6	16166 16167
SCNRB (regolatore di velocità elettronico ad incasso)	12971	<b>95,00</b>	4	16166 16167
KIT SCB (kit per trasformare i regolatori di velocità da esterno ad incasso)	22481	<b>23,00</b>	1	abbinabile a tutti i prodotti di questa serie

ARTICOLO	CODICE	PREZZO €	NR. PEZZI	ARTICOLI ABBINATI
TRIO - CA (commutatore di velocità)	12869	<b>31,00</b>	1	16166 16167
C TEMP (rilevatore temperatura)	12992	<b>115,00</b>	1	abbinabile a tutti i prodotti di questa serie
C SMOKE (rilevatore aria inquinata)	12993	<b>214,00</b>	1	abbinabile a tutti i prodotti di questa serie
C HCS (rilevatore umidità)	12994	<b>169,00</b>	1	abbinabile a tutti i prodotti di questa serie
C PIR (rilevatore di presenza)	12998	<b>184,00</b>	1	abbinabile a tutti i prodotti di questa serie
C TIMER (temporizzatore)	12999	<b>115,00</b>	1	abbinabile a tutti i prodotti di questa serie
TRIO LINEO 503 (regolatore di velocità)	12891	<b>95,00</b>	1	abbinabile a tutti i prodotti di questa serie

**DATI TECNICI**

CODICE	Ø (mm)	m³/h	W	Pa	Lp [dB (A)] 3m
16150	100	260	43	346	35,9
16151	125	325	43	347	35,9
16152	150	365	43	280	37,2
16163	150	465	68	399	39,9
16164	160	470	68	361	40,8
16165	200	670	68	394	35,3
16166	250	1000	120	520	52,7
16167	315	1080	125	569	52,3



**ASPIRATORI CENTRIFUGHI ASSIALI IN ACCIAIO A RISPARMIO ENERGETICO**

**SERIE CA ES**

Aspiratori centrifughi assiali da condotto in lamiera d'acciaio verniciata ed equipaggiati di motori EC brushless; installati in controsoffitti o sottotetti, assicurano la corretta ventilazione di locali residenziali, commerciali o industriali (cucine, bagni, laboratori, bar, ristoranti, lavanderie, negozi), coniugando il ridotto impatto estetico a consumi particolarmente contenuti.

ARTICOLO	CODICE	PREZZO €	NR. PEZZI	CLASSE ENERGETICA
CA 100 ES	16200	<b>397,00</b>	1	-
CA 125 ES	16201	<b>423,00</b>	1	-
CA 150 Q ES	16202	<b>441,00</b>	1	-
CA 150 ES	16203	<b>466,00</b>	1	-
CA 160 ES	16204	<b>476,00</b>	1	-
CA 200 ES	16205	<b>712,00</b>	1	-
CA 250 ES	16206	<b>796,00</b>	1	-
CA 315 ES	16207	<b>1.190,00</b>	1	-

ARTICOLO	CODICE	PREZZO €	NR. PEZZI	ARTICOLI ABBINATI
<b>ACCESSORI</b>				
CA-MU (staffe di sostegno)	22674	<b>21,00</b>	1	abbinabile a tutti i prodotti di questa serie
CA-G 100 (griglia di protezione)	22750	<b>21,00</b>	1	16200
CA-G 125 (griglia di protezione)	22755	<b>23,00</b>	1	16201
CA-G 150 (griglia di protezione)	22760	<b>29,00</b>	1	16202 16203
CA-G 160 (griglia di protezione)	22762	<b>31,00</b>	1	16204
CA-G 200 (griglia di protezione)	22765	<b>30,00</b>	1	16205
CA-G 250 (griglia di protezione)	22770	<b>34,00</b>	1	16206
CA-G 315 (griglia di protezione)	22775	<b>36,00</b>	1	16207

ARTICOLO	CODICE	PREZZO €	NR. PEZZI	ARTICOLI ABBINATI
<b>REGOLATORI</b>				
DUO (interruttore di velocità)	22914	<b>30,00</b>	2	abbinabile a tutti i prodotti di questa serie
POT (potenziometro da parete e da incasso)	12826	<b>44,00</b>	1	abbinabile a tutti i prodotti di questa serie
POT (potenziometro da parete e da incasso)	12828	<b>88,00</b>	1	abbinabile a tutti i prodotti di questa serie

ARTICOLO	CODICE	PREZZO €	NR. PEZZI	ARTICOLI ABBINATI
C TEMP (rilevatore temperatura)	12992	<b>115,00</b>	1	abbinabile a tutti i prodotti di questa serie
C SMOKE (rilevatore aria inquinata)	12993	<b>214,00</b>	1	abbinabile a tutti i prodotti di questa serie
C HCS (rilevatore umidità)	12994	<b>169,00</b>	1	abbinabile a tutti i prodotti di questa serie
C PIR (rilevatore di presenza)	12998	<b>184,00</b>	1	abbinabile a tutti i prodotti di questa serie
C TIMER (temporizzatore)	12999	<b>115,00</b>	1	abbinabile a tutti i prodotti di questa serie

**DATI TECNICI**

CODICE	Ø (mm)	m³/h	W	Pa	Lp [dB (A)] 3m
16200	100	385	80	510	46,9
16201	125	520	80	461	49,7
16202	150	560	80	441	49,6
16203	150	800	150	490	48,1
16204	160	900	160	490	48,1
16205	200	1140	200	490	47,6
16206	250	1300	250	588	40,1
16207	315	1600	315	608	39,7



**ASPIRATORI CENTRIFUGHI ASSIALI IN RESINA AUTOESTINGUENTE**

**SERIE CA VO E**

Aspiratori centrifughi assiali da condotto in resina plastica autoestinguenta; installati in controsoffitti o sottotetti, rappresentano la soluzione ideale per la ventilazione, a ridotto impatto estetico, di locali residenziali, commerciali o industriali (cucine, bagni, laboratori, bar, ristoranti, lavanderie, negozi).

ARTICOLO	CODICE	PREZZO €	NR. PEZZI	CLASSE ENERGETICA
CA 100 VO D	16008	<b>269,00</b>	4	-
CA 125 VO D	16018	<b>289,00</b>	1	-
CA 150 VO D	16028	<b>313,00</b>	1	-
CA 200 VO Q	16035	<b>404,00</b>	1	-
CA 200 VO E	16038	<b>481,00</b>	1	-
CA 250 VO E	16039	<b>674,00</b>	1	-
CA 315 VO E	16041	<b>722,00</b>	1	-





ARTICOLO	CODICE	PREZZO €	NR. PEZZI	ARTICOLI ABBINATI
<b>ACCESSORI</b>				
CA-MU (staffe di sostegno)	22674	<b>21,00</b>	1	abbinabile a tutti i prodotti di questa serie
CA-FU 100 (fascette)	22667	<b>34,00</b>	1	16008
CA-FU 200 (fascette)	22671	<b>41,00</b>	1	16035
CA-G 100 (griglia di protezione)	22750	<b>21,00</b>	1	16008
CA-G 125 (griglia di protezione)	22755	<b>23,00</b>	1	16018 16041
CA-G 150 (griglia di protezione)	22760	<b>29,00</b>	1	16028
CA-G 200 (griglia di protezione)	22765	<b>30,00</b>	1	16035 16038
CA-G 250 (griglia di protezione)	22770	<b>34,00</b>	1	16039
<b>REGOLATORI</b>				
TRIO - CA (commutatore di velocità)	12869	<b>31,00</b>	1	16038 16039 16041
C 1.5 (regolatore elettronico 1.5 A)	12966	<b>95,00</b>	6	16038 16039 16041
C 2.5 (regolatore elettronico 2.5 A)	12967	<b>116,00</b>	6	16038 16039 16041
SCNRB (regolatore di velocità elettronico ad incasso)	12971	<b>95,00</b>	4	16038 16039 16041
KIT SCB (kit per trasformare i regolatori di velocità da esterno ad incasso)	22481	<b>23,00</b>	1	abbinabile a tutti i prodotti di questa serie
C TEMP (rilevatore temperatura)	12992	<b>115,00</b>	1	abbinabile a tutti i prodotti di questa serie
C SMOKE (rilevatore aria inquinata)	12993	<b>214,00</b>	1	abbinabile a tutti i prodotti di questa serie
C HCS (rilevatore umidità)	12994	<b>169,00</b>	1	abbinabile a tutti i prodotti di questa serie
C PIR (rilevatore di presenza)	12998	<b>184,00</b>	1	abbinabile a tutti i prodotti di questa serie
C TIMER (temporizzatore)	12999	<b>115,00</b>	1	abbinabile a tutti i prodotti di questa serie
TRIO LINEO 503 (regolatore di velocità)	12891	<b>95,00</b>	1	16008 16018 16028 16035

**DATI TECNICI**

CODICE	Ø (mm)	m³/h	W	Pa	Lp [dB (A)] 3m
16008	100	200	43	349	32,7
16018	125	270	43	341	35,7
16028	150	400	43	313	35,4
16035	200	680	65	439	59
16038	200	815	90	441,3	50,3
16039	250	805	90	363,8	49,9
16041	315	1100	120	554.7	54



**ASPIRATORI CENTRIFUGHI DA CONDOTTO PER INSTALLAZIONE ESTERNA**

**SERIE CA WE D E**

Aspiratori centrifughi in lamiera d'acciaio verniciata; progettati per l'installazione in esterni, rappresentano la soluzione ideale per la ventilazione, a ridotto impatto estetico e con bassi livelli di sonorità, di locali residenziali o commerciali (cucine, bagni, laboratori, bar, ristoranti, lavanderie, negozi).

ARTICOLO	CODICE	PREZZO €	NR. PEZZI	CLASSE ENERGETICA
CA 100 WE D	16091	<b>419,00</b>	1	-
CA 125 WE D	16092	<b>443,00</b>	1	-
CA 150 WE D E	16087	<b>488,00</b>	1	-
CA 160 WE D E	16088	<b>517,00</b>	1	-
CA 200 WE D E	16089	<b>570,00</b>	1	-

ARTICOLO	CODICE	PREZZO €	NR. PEZZI	ARTICOLI ABBINATI
<b>REGOLATORI</b>				
KIT SCB (kit per trasformare i regolatori di velocità da esterno ad incasso)	22481	<b>23,00</b>	1	abbinabile a tutti i prodotti di questa serie
C TEMP (rilevatore temperatura)	12992	<b>115,00</b>	1	abbinabile a tutti i prodotti di questa serie
C SMOKE (rilevatore aria inquinata)	12993	<b>214,00</b>	1	abbinabile a tutti i prodotti di questa serie
C HCS (rilevatore umidità)	12994	<b>169,00</b>	1	abbinabile a tutti i prodotti di questa serie
C PIR (rilevatore di presenza)	12998	<b>184,00</b>	1	abbinabile a tutti i prodotti di questa serie
C TIMER (temporizzatore)	12999	<b>115,00</b>	1	abbinabile a tutti i prodotti di questa serie
TRIO LINEO 503 (regolatore di velocità)	12891	<b>95,00</b>	1	abbinabile a tutti i prodotti di questa serie

**DATI TECNICI**

CODICE	Ø (mm)	m³/h	W	Pa	Lp [dB (A)] 3m
16087	150	530	87	433,5	53
16088	160	555	85	443	51,5
16089	200	613	88	420	52,5
16091	100	205	39	375	46,9
16092	125	267	35	357	45,9



**ASPIRATORI CENTRIFUGHI DA CONDOTTO PER  
INSTALLAZIONE ESTERNA A RISPARMIO ENERGETICO**

**SERIE CA WE D HABITAT ES**

Aspiratori centrifughi in lamiera d'acciaio verniciata ed equipaggiati motori EC brushless; progettati per l'installazione in esterni, rappresentano la soluzione ideale per la ventilazione, a ridotto impatto estetico, con ridotti consumi e con bassi livelli di sonorità, di locali residenziali o commerciali (cucine, bagni, laboratori, bar, ristoranti, lavanderie, negozi).

ARTICOLO	CODICE	PREZZO €	NR. PEZZI	CLASSE ENERGETICA
CA WE D HABITAT 100 ES	12054	<b>521,00</b>	1	-
CA WE D HABITAT 125 ES	12055	<b>542,00</b>	1	-
CA WE D HABITAT 150 ES	12056	<b>572,00</b>	1	-

**DATI TECNICI**

CODICE	Ø (mm)	m³/h	W	Pa	Lp [dB (A)] 3m
12054	100	265	54	263	60,5
12055	125	360	38	258,5	60,5
12056	150	315	38	243,0	60,5



**ASPIRATORI CENTRIFUGHI DA CONDOTTO PER  
INSTALLAZIONE INTERNA A PARETE**

**SERIE CA MD E W**

Aspiratori centrifughi assiali in lamiera d'acciaio; installati su pareti interne al termine del condotto di ventilazione, soddisfano efficacemente le esigenze di ventilazione di locali commerciali o industriali (laboratori, bar, ristoranti, lavanderie, palestre).

ARTICOLO	CODICE	PREZZO €	NR. PEZZI	CLASSE ENERGETICA
CA 100 MD E W	16120	<b>375,00</b>	1	-
CA 125 MD E W	16121	<b>393,00</b>	1	-
CA 150 Q MD E W	16122	<b>401,00</b>	1	-
CA 150 MD E W	16133	<b>419,00</b>	1	-
CA 160 MD E W	16134	<b>488,00</b>	1	-
CA 200 MD E W	16135	<b>552,00</b>	1	-

ARTICOLO	CODICE	PREZZO €	NR. PEZZI	CLASSE ENERGETICA
CA 250 MD E W	16136	<b>822,00</b>	1	-
CA 315 MD E W	16137	<b>953,00</b>	1	-

ARTICOLO	CODICE	PREZZO €	NR. PEZZI	ARTICOLI ABBINATI
----------	--------	----------	-----------	-------------------

**ACCESSORI**

PGR 250 (persiana a gravità)	50150	<b>93,00</b>	1	16120 16121 16122
PGR 350 (persiana a gravità)	50350	<b>106,00</b>	1	16122 16133
PGR 400 (persiana a gravità)	50450	<b>130,00</b>	1	16134 16136
PGR 450/500 (persiana a gravità)	50550	<b>151,00</b>	1	16137
TRA 350 (telaio con rete antinfortunistica)	51350	<b>106,00</b>	1	16122 16133
TRA 400 (telaio con rete antinfortunistica)	51450	<b>97,00</b>	1	16134 16136
TRA 250 (telaio con rete antinfortunistica)	51150	<b>93,00</b>	1	16120 16121 16122 16137
CA-G 100 (griglia di protezione)	22750	<b>21,00</b>	1	16120
CA-G 125 (griglia di protezione)	22755	<b>23,00</b>	1	16121
CA-G 150 (griglia di protezione)	22760	<b>29,00</b>	1	16122 16133
CA-G 160 (griglia di protezione)	22762	<b>31,00</b>	1	16134
CA-G 200 (griglia di protezione)	22765	<b>30,00</b>	1	16135
CA-G 250 (griglia di protezione)	22770	<b>34,00</b>	1	16136
CA-G 315 (griglia di protezione)	22775	<b>36,00</b>	1	16137

**REGOLATORI**

TRIO - CA (commutatore di velocità)	12869	<b>31,00</b>	1	16136 16137
C 1.5 (regolatore elettronico 1.5 A)	12966	<b>95,00</b>	6	16136 16137
C 2.5 (regolatore elettronico 2.5 A)	12967	<b>116,00</b>	6	16136 16137
KIT SCB (kit per trasformare i regolatori di velocità da esterno ad incasso)	22481	<b>23,00</b>	1	abbinabile a tutti i prodotti di questa serie
C TEMP (rilevatore temperatura)	12992	<b>115,00</b>	1	abbinabile a tutti i prodotti di questa serie
C SMOKE (rilevatore aria inquinata)	12993	<b>214,00</b>	1	abbinabile a tutti i prodotti di questa serie
C HCS (rilevatore umidità)	12994	<b>169,00</b>	1	abbinabile a tutti i prodotti di questa serie
C PIR (rilevatore di presenza)	12998	<b>184,00</b>	1	abbinabile a tutti i prodotti di questa serie
C TIMER (temporizzatore)	12999	<b>115,00</b>	1	abbinabile a tutti i prodotti di questa serie
TRIO LINEO 503 (regolatore di velocità)	12891	<b>95,00</b>	1	16120 16121 16122 16133 16134 16135



**DATI TECNICI**

CODICE	Ø (mm)	m³/h	W	Pa	Lp [dB (A)] 3m
16120	100	285	42	319	39,3
16121	125	350	42	329	39,8
16122	150	380	42	289	39,5
16133	150	510	68	395	44,5
16134	160	510	68	358	45,2
16135	200	640	68	374	36,9
16136	250	1030	125	548,3	50,8
16137	315	1030	125	570,8	51,4



**ASPIRATORI CENTRIFUGHI DA CONDOTTO PER INSTALLAZIONE ESTERNA DA TETTO**

**SERIE CA MD E RF**

Aspiratori centrifughi assiali da tetto in lamiera d'acciaio verniciata; montati al termine del condotto di ventilazione, soddisfano efficacemente le esigenze di ventilazione di locali commerciali o industriali (laboratori, bar, ristoranti, lavanderie, palestre).

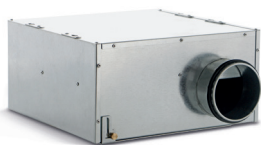
ARTICOLO	CODICE	PREZZO €	NR. PEZZI	CLASSE ENERGETICA
CA 100 MD E RF	16140	<b>489,00</b>	1	-
CA 125 MD E RF	16141	<b>512,00</b>	1	-
CA 150 MD E RF	16183	<b>552,00</b>	1	-
CA 150 Q MD E RF	16142	<b>530,00</b>	1	-
CA 160 MD E RF	16184	<b>575,00</b>	1	-
CA 200 MD E RF	16185	<b>630,00</b>	1	-
CA 250 MD E RF	16186	<b>1.017,00</b>	1	-
CA 315 MD E RF	16187	<b>1.174,00</b>	1	-

ARTICOLO	CODICE	PREZZO €	NR. PEZZI	ARTICOLI ABBINATI
<b>ACCESSORI</b>				
CARF-C 125 (controtelaio di base)	22543	<b>130,00</b>	1	16140 16141
CARF-C 150/160/200 (controtelaio di base)	22544	<b>146,00</b>	1	16142 16183 16184 16185
CARF-C 250/315 (controtelaio di base)	22545	<b>165,00</b>	1	16186 16187
CA-G 100 (griglia di protezione)	22750	<b>21,00</b>	1	16140
CA-G 125 (griglia di protezione)	22755	<b>23,00</b>	1	16141

ARTICOLO	CODICE	PREZZO €	NR. PEZZI	ARTICOLI ABBINATI
CA-G 150 (griglia di protezione)	22760	<b>29,00</b>	1	16142 16183
CA-G 160 (griglia di protezione)	22762	<b>31,00</b>	1	16184
CA-G 200 (griglia di protezione)	22765	<b>30,00</b>	1	16185
CA-G 250 (griglia di protezione)	22770	<b>34,00</b>	1	16186
CA-G 315 (griglia di protezione)	22775	<b>36,00</b>	1	16187
<b>REGOLATORI</b>				
C 1.5 (regolatore elettronico 1.5 A)	12966	<b>95,00</b>	6	16186 16187
C 2.5 (regolatore elettronico 2.5 A)	12967	<b>116,00</b>	1	16186 16187
KIT SCB (kit per trasformare i regolatori di velocità da esterno ad incasso)	22481	<b>23,00</b>	1	abbinabile a tutti i prodotti di questa serie
TRIO - CA (commutatore di velocità)	12869	<b>31,00</b>	1	16186 16187
C TEMP (rilevatore temperatura)	12992	<b>115,00</b>	1	abbinabile a tutti i prodotti di questa serie
C SMOKE (rilevatore aria inquinata)	12993	<b>214,00</b>	1	abbinabile a tutti i prodotti di questa serie
C HCS (rilevatore umidità)	12994	<b>169,00</b>	1	abbinabile a tutti i prodotti di questa serie
C PIR (rilevatore di presenza)	12998	<b>184,00</b>	1	abbinabile a tutti i prodotti di questa serie
C TIMER (temporizzatore)	12999	<b>115,00</b>	1	abbinabile a tutti i prodotti di questa serie
TRIO LINEO 503 (regolatore di velocità)	12891	<b>95,00</b>	1	16140 16141 16142 16183 16184 16185

**DATI TECNICI**

CODICE	Ø (mm)	m³/h	W	Pa	Lp [dB (A)] 3m
16140	100	195	41	377	45,4
16141	125	275	41	353	44,6
16142	150	300	41	277	47,5
16183	150	410	69	405	48,9
16184	160	445	69	377	50,2
16185	200	580	69	417	44
16186	250	850	130	552,2	43,8
16187	315	865	130	573,7	40,7

**ASPIRATORI CENTRIFUGHI DA CONDOTTO DI SPESSORE CONTENUTO****SERIE CA IN-LINE**

Aspiratori centrifughi compatti da condotto per applicazioni in ambito residenziale, commerciale ed industriale, caratterizzati dal ridotto spessore, che favorisce l'installazione in controsoffitti di altezza anche ridotta; è comunque ammesso, in alternativa, anche il montaggio a soffitto ed a parete. Il fissaggio diretto del motoventilatore al coperchio, a sua volta incernierato all'involucro così da consentirne l'agevole rotazione verso l'esterno, favorisce gli interventi di manutenzione ordinaria (pulizia) e straordinaria; la concentrazione dei dispositivi di connessione alla rete elettrica all'interno di una scatola, caratterizzata da un elevato (IP55) grado di tenuta alla polvere e all'acqua, esterna all'involucro metallico e facilmente bloccabile sul prodotto o, all'occorrenza, nella sede deputata al suo alloggiamento, semplifica e velocizza le fasi di installazione.

ARTICOLO	CODICE	PREZZO €	NR. PEZZI	CLASSE ENERGETICA
CA IL 100	16250	<b>449,00</b>	1	-
CA IL 125	16251	<b>458,00</b>	1	-
CA IL 150 Q	16252	<b>489,00</b>	1	-
CA IL 160 Q	16253	<b>512,00</b>	1	-
CA IL 150	16254	<b>481,00</b>	1	-
CA IL 160	16255	<b>507,00</b>	1	-
CA IL 200	16256	<b>535,00</b>	1	-

ARTICOLO	CODICE	PREZZO €	NR. PEZZI	ARTICOLI ABBINATI
<b>ACCESSORI</b>				
GR 100 (griglia metallo)	21177	<b>19,00</b>	1	16250
GR 125 (griglia metallo)	21178	<b>20,00</b>	1	16251
GR 150 (griglia metallo)	21179	<b>21,00</b>	1	16252 16254
GR 160 (griglia metallo)	21180	<b>23,00</b>	1	16253 16255
GR 200 (griglia metallo)	21181	<b>30,00</b>	1	16256
FS 100 (manicotto flessibili con morsetti per il fissaggio del tubo flessibile 100mm)	21182	<b>46,00</b>	1	16250
FS 125 (manicotto flessibili con morsetti per il fissaggio del tubo flessibile 125mm)	21183	<b>49,00</b>	1	16251
FS 150 (manicotto flessibili con morsetti per il fissaggio del tubo flessibile 150mm)	21184	<b>54,00</b>	1	16252 16254
FS 160 (manicotto flessibili con morsetti per il fissaggio del tubo flessibile 160mm)	21185	<b>59,00</b>	1	16253 16255

ARTICOLO	CODICE	PREZZO €	NR. PEZZI	ARTICOLI ABBINATI
FS 200 (manicotto flessibili con morsetti per il fissaggio del tubo flessibile 200mm)	21186	<b>68,00</b>	1	16256
PGR 250 (persiana a gravità)	50150	<b>93,00</b>	1	16253 16255 16256
TRA 250 (telaio con rete antinfortunistica)	51150	<b>93,00</b>	1	16253 16255 16256
<b>REGOLATORI</b>				
IREM D (regolatore elettronico)	12867	<b>61,00</b>	1	abbinabile a tutti i prodotti di questa serie
C.1.5 (regolatore elettronico 1.5 A)	12966	<b>95,00</b>	6	abbinabile a tutti i prodotti di questa serie

**DATI TECNICI**

CODICE	Ø (mm)	m³/h	W	Pa	Lp [dB (A)] 3m
16250	100	250	50	350	60
16251	125	310	50	350	60
16252	150	350	50	300	60
16253	160	350	50	300	62
16254	150	460	100	435	67
16255	160	460	100	450	67
16256	200	830	100	550	71



**ATTIVATORE DI TIRAGGIO**

**SERIE TIRACAMINO**

Ventilatore centrifugo da tetto a scarico radiale, progettato per facilitare il tiraggio dei caminetti domestici (superficie max. della bocca di fuoco 1 m<sup>2</sup>; lunghezza min. della canna fumaria 4 m, sezione min. della canna fumaria 150x150 mm o equivalente), facilitando l'estrazione dei fumi (Tmax 200 °C). A camino spento può efficacemente operare come normale aspiratore.

ARTICOLO	CODICE	PREZZO €	NR. PEZZI	CLASSE ENERGETICA
TIRACAMINO TC 10 M	15000	<b>1.032,00</b>	1	-

ARTICOLO	CODICE	PREZZO €	NR. PEZZI	ARTICOLI ABBINATI
----------	--------	----------	-----------	-------------------

**ACCESSORI**

TR-G 10/15 (griglia di protezione)	22700	<b>35,00</b>	1	15000
------------------------------------	-------	--------------	---	-------

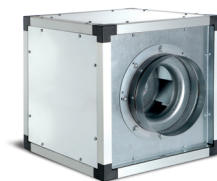
**REGOLATORI**

SCNRB (regolatore di velocità elettronico ad incasso)	12971	<b>95,00</b>	4	15000
---	-------	--------------	---	-------

KIT SCB (kit per trasformare i regolatori di velocità da esterno ad incasso)	22481	<b>23,00</b>	1	15000
--	-------	--------------	---	-------

**DATI TECNICI**

CODICE	Ø (mm)	m <sup>3</sup> /h	W	Pa	Lp [dB (A)] 3m
15000	180	750	120	186	52



**CASSE VENTILANTI AUTOPORTANTI AD ALTA EFFICIENZA**

**SERIE VORT QBK HE SAL**

Casse ventilanti autoportanti ad alta efficienza a struttura modulare, progettate per l'installazione nei condotti di ventilazione di locali commerciali e industriali (bagni, uffici, laboratori, negozi, lavanderie, ristoranti, alberghi, bar).

*I prodotti della Serie VORT QBK HE SAL sono soggetti a ECO CONTRIBUTO - COD. RID 23 EURO 10,00.*

ARTICOLO	CODICE	PREZZO €	NR. PEZZI	CLASSE ENERGETICA
VORT QBK HE SAL 250 EC	45765	<b>1.464,00</b>	1	-
VORT QBK HE SAL 315 EC	45771	<b>2.227,00</b>	1	-
VORT QBK HE SAL 315 4M	45766	<b>1.640,00</b>	1	-
VORT QBK HE SAL 355 4M	45767	<b>1.833,00</b>	1	-
VORT QBK HE SAL 400 4M	45768	<b>2.098,00</b>	1	-
VORT QBK HE SAL 450 4M	45769	<b>2.468,00</b>	1	-
VORT QBK HE SAL 500 4M	45770	<b>2.602,00</b>	1	-
VORT QBK HE SAL 315 4T	45772	<b>1.685,00</b>	1	-
VORT QBK HE SAL 355 4T	45773	<b>1.833,00</b>	1	-
VORT QBK HE SAL 400 4T	45774	<b>2.187,00</b>	1	-
VORT QBK HE SAL 450 4T	45775	<b>2.070,00</b>	1	-
VORT QBK HE SAL 500 4T	45776	<b>2.513,00</b>	1	-
VORT QBK HE SAL 560 4T	45777	<b>3.402,00</b>	1	-
VORT QBK HE SAL 630 4T	45778	<b>3.845,00</b>	1	-
VORT QBK HE SAL 710 6T	45779	<b>4.379,00</b>	1	-

ARTICOLO	CODICE	PREZZO €	NR. PEZZI	ARTICOLI ABBINATI
<b>ACCESSORI</b>				
QBK SAVIB 40 (supporti antivibranti)	21412	<b>114,00</b>	1	45765 45766 45767 45771 45772 45773
QBK F (piedini)	21413	<b>62,00</b>	1	abbinabile a tutti i prodotti di questa serie
QBK SAVIB 75 (supporti antivibranti)	21414	<b>156,00</b>	1	45768 45769 45774 45775
QBK SAVIB 235 (supporti antivibranti)	21415	<b>151,00</b>	1	45770 45776 45777 45778 45779
QBK-HE SAL RRC 250 (tetto parapiovvia)	21450	<b>90,00</b>	1	45765
QBK-HE SAL RRC 315 (tetto parapiovvia)	21451	<b>96,00</b>	1	45766 45771 45772



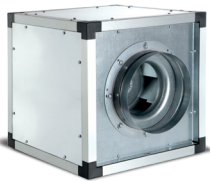
ARTICOLO	CODICE	PREZZO €	NR. PEZZI	ARTICOLI ABBINATI
QBK-HE RRC 355 (tetto parapiooggia)	21452	<b>96,00</b>	1	45767 45773
QBK-HE RRC 400 (tetto parapiooggia)	21453	<b>108,00</b>	1	45768 45774
QBK-HE RRC 450 (tetto parapiooggia)	21454	<b>121,00</b>	1	45769 45775
QBK-HE RRC 500 (tetto parapiooggia)	21455	<b>133,00</b>	1	45770 45776
QBK-HE RRC 560 (tetto parapiooggia)	21456	<b>143,00</b>	1	45777
QBK-HE RRC 630 (tetto parapiooggia)	21457	<b>165,00</b>	1	45778
QBK-HE RRC 710 (tetto parapiooggia)	21458	<b>184,00</b>	1	45779
QBK-HE GP 250 (griglia protezione)	21567	<b>71,00</b>	1	45765
QBK-HE GP 315 (griglia protezione)	21568	<b>73,00</b>	1	45766 45771 45772
QBK-HE GP 355 (griglia protezione)	21569	<b>92,00</b>	1	45767 45773
QBK-HE GP 400 (griglia protezione)	21570	<b>92,00</b>	1	45768 45774
QBK-HE GP 450 (griglia protezione)	21571	<b>105,00</b>	1	45769 45775
QBK-HE GP 500 (griglia protezione)	21572	<b>99,00</b>	1	45770 45776
QBK-HE GP 560 (griglia protezione)	21573	<b>112,00</b>	1	45777
QBK-HE GP 630 (griglia protezione)	21574	<b>112,00</b>	1	45778
QBK-HE GP 710 (griglia protezione)	21575	<b>140,00</b>	1	45779
QBK-HE RF 250 (raccordo flessibile)	21585	<b>135,00</b>	1	45765
QBK SAVIB 110 (supporti antivibranti)	21586	<b>121,00</b>	1	45770 45776
QBK-HE RF 450 (raccordo flessibile)	21589	<b>237,00</b>	1	45769 45775
QBK-HE RF 630 (raccordo flessibile)	21592	<b>296,00</b>	1	45778
QBK-HE RF 710 (raccordo flessibile)	21593	<b>370,00</b>	1	45779
QBK-HE MFL 250 (flangia circolare)	26862	<b>40,00</b>	1	45765
QBK-HE MFL 315 (flangia circolare)	26863	<b>48,00</b>	1	45766 45771 45772
QBK-HE MFL 355 (flangia circolare)	26864	<b>55,00</b>	1	45767 45773
QBK-HE MFL 400 (flangia circolare)	26865	<b>65,00</b>	1	45768 45774
QBK-HE MFL 450 (flangia circolare)	26866	<b>80,00</b>	1	45769 45775
QBK-HE MFL 500 (flangia circolare)	26867	<b>99,00</b>	1	45770 45776
QBK-HE MFL 560 (flangia circolare)	26868	<b>121,00</b>	1	45777

ARTICOLO	CODICE	PREZZO €	NR. PEZZI	ARTICOLI ABBINATI
QBK-HE MFL 630 (flangia circolare)	26869	<b>140,00</b>	1	45778
QBK-HE MFL 710 (flangia circolare)	26870	<b>161,00</b>	1	45779
QBK-HE RF 315 (adattatore flessibile circolare)	25063	<b>216,00</b>	1	45766 45771 45772
QBK-HE RF 355 (adattatore flessibile circolare)	25064	<b>230,00</b>	1	45767 45773
QBK-HE RF 400 (adattatore flessibile circolare)	25065	<b>244,00</b>	1	45768 45774
QBK-HE RF 500 (adattatore flessibile circolare)	25066	<b>272,00</b>	1	45770 45776
QBK-HE RF 560 (adattatore flessibile circolare)	25067	<b>300,00</b>	1	45777
<b>REGOLATORI</b>				
POT (potenziometro da parete e da incasso)	12828	<b>88,00</b>	1	abbinabile a tutti i prodotti di questa serie
SWT 16 (interruttore ON/OFF)	25059	<b>90,00</b>	1	abbinabile a tutti i prodotti di questa serie
IREM INVERTER 4 M (regolatore di velocità)	12815	<b>1.567,00</b>	1	45766 45767 45768
IREM INVERTER 6 M (regolatore di velocità)	12818	<b>2.042,00</b>	1	45769
IRET INVERTER 2.5 M (regolatore di velocità)	12816	<b>1.461,00</b>	1	45772 45773 45774
IRET INVERTER 5 M (regolatore di velocità)	12817	<b>2.135,00</b>	1	45775
IRET INVERTER 8 M (regolatore di velocità)	12821	<b>2.132,00</b>	1	45776
IRET INVERTER 10 M (regolatore di velocità)	12822	<b>2.417,00</b>	1	45777 45779
IRET INVERTER 400 1.2A (regolatori di velocità)	12876	<b>502,00</b>	1	45772 45773
IRET INVERTER 400 2.2A (regolatori di velocità)	12877	<b>512,00</b>	1	45774
IRET INVERTER 400 3.6A (regolatori di velocità)	12878	<b>558,00</b>	1	45775 45776
IRET INVERTER 400 5A (regolatori di velocità)	12879	<b>642,00</b>	1	45777
IRET INVERTER 400 12A (regolatori di velocità)	12881	<b>1.002,00</b>	1	45778
IRET INVERTER 400 8A (regolatori di velocità)	12880	<b>726,00</b>	1	45779
EMC-M FTR 2.5-4.2A (filtro EMC per variatore di frequenza)	21837	<b>67,00</b>	1	45766 45767 45768
EMC-M FTR 10A (filtro EMC per variatore di frequenza)	21839	<b>144,00</b>	1	45769 45770
EMC-T FTR 1.2-2.2A (filtro EMC per variatore di frequenza)	21840	<b>135,00</b>	1	45772 45773 45774
EMC-T FTR 3.6A (filtro EMC per variatore di frequenza)	21841	<b>146,00</b>	1	45775 45776
EMC-T FTR 5-8A (filtro EMC per variatore di frequenza)	21842	<b>159,00</b>	1	45777 45779
EMC-T FTR 12-16A (filtro EMC per variatore di frequenza)	21843	<b>176,00</b>	1	45778



DATI TECNICI

CODICE	Ø (mm)	m³/h	W	Pa	Lp [dB (A)] 3m
45765	250	1083	100	307,9	49,5
45766	315	2159	250	277,5	46,5
45767	355	3310	340	348,1	50,5
45768	400	4715	610	452,1	55,5
45769	450	7084	920	576,7	59,5
45770	500	9548	1480	709,0	62,5
45771	315	3057	350	526,6	46,5
45772	315	2195	200	283,4	46,5
45773	355	3268	320	355,0	50,5
45774	400	4732	570	459,9	55,5
45775	450	7142	930	591,4	59,5
45776	500	9501	1460	715,9	62,5
45777	560	12358	2430	889,5	64,5
45778	630	18152	4510	1163,1	68,5
45779	710	16725	2230	644,3	62,5



CASSE VENTILANTI AUTOPORTANTI SILENZIATE AD ALTA EFFICIENZA

SERIE VORT QBK HE COMFORT

Casse ventilanti autoportanti ad alta efficienza a struttura silenziosa e modulare, progettate per l'installazione nei condotti di ventilazione di locali commerciali e industriali (bagni, uffici, laboratori, negozi, lavanderie, ristoranti, alberghi, bar), laddove il contenimento delle emissioni sonore irradiate costituisce un requisito essenziale.

I prodotti della Serie VORT QBK HE COMFORT sono soggetti a ECO CONTRIBUTO - COD. RID 23 EURO 10,00.

ARTICOLO	CODICE	PREZZO €	NR. PEZZI	CLASSE ENERGETICA
VORT QBK HE COMFORT 250 EC	45780	1.725,00	1	-
VORT QBK HE COMFORT 315 EC	45786	2.627,00	1	-
VORT QBK HE COMFORT 315 4M	45781	1.936,00	1	-
VORT QBK HE COMFORT 355 4M	45782	2.162,00	1	-
VORT QBK HE COMFORT 400 4M	45783	2.478,00	1	-

ARTICOLO	CODICE	PREZZO €	NR. PEZZI	CLASSE ENERGETICA
VORT QBK HE COMFORT 450 4M	45784	2.914,00	1	-
VORT QBK HE COMFORT 500 4M	45785	3.069,00	1	-
VORT QBK HE COMFORT 315 4T	45787	1.988,00	1	-
VORT QBK HE COMFORT 355 4T	45788	2.162,00	1	-
VORT QBK HE COMFORT 400 4T	45789	2.582,00	1	-
VORT QBK HE COMFORT 450 4T	45790	2.442,00	1	-
VORT QBK HE COMFORT 500 4T	45791	2.966,00	1	-
VORT QBK HE COMFORT 560 4T	45792	4.012,00	1	-
VORT QBK HE COMFORT 630 4T	45793	4.536,00	1	-
VORT QBK HE COMFORT 710 6T	45794	5.165,00	1	-

ARTICOLO	CODICE	PREZZO €	NR. PEZZI	ARTICOLI ABBINATI
<b>ACCESSORI</b>				
QBK SAVIB 40 (supporti antivibranti)	21412	114,00	1	45780 45781 45786 45787
QBK F (piedini)	21413	62,00	1	abbinabile a tutti i prodotti di questa serie
QBK SAVIB 75 (supporti antivibranti)	21414	156,00	1	45782 45783 45784 45788 45789
QBK SAVIB 235 (supporti antivibranti)	21415	151,00	1	45785 45790 45791 45792 45793
QBK SAVIB 300 (supporti antivibranti)	21416	157,00	1	45794
QBK-HE GP 250 (griglia protezione)	21567	71,00	1	45780
QBK-HE GP 315 (griglia protezione)	21568	73,00	1	45781 45786 45787
QBK-HE GP 355 (griglia protezione)	21569	92,00	1	45782 45788
QBK-HE GP 400 (griglia protezione)	21570	92,00	1	45783 45789
QBK-HE GP 450 (griglia protezione)	21571	105,00	1	45784 45790
QBK-HE GP 500 (griglia protezione)	21572	99,00	1	45785 45791
QBK-HE GP 560 (griglia protezione)	21573	112,00	1	45792
QBK-HE GP 630 (griglia protezione)	21574	112,00	1	45793
QBK-HE GP 710 (griglia protezione)	21575	140,00	1	45794



ARTICOLO	CODICE	PREZZO €	NR. PEZZI	ARTICOLI ABBINATI
QBK-HE RF 250 (raccordo flessibile)	21585	<b>135,00</b>	1	45780
QBK SAVIB 110 (supporti antivibranti)	21586	<b>121,00</b>	1	45785 45790
QBK-HE RF 450 (raccordo flessibile)	21589	<b>237,00</b>	1	45784 45790
QBK-HE RF 630 (raccordo flessibile)	21592	<b>296,00</b>	1	45793
QBK-HE RF 710 (raccordo flessibile)	21593	<b>370,00</b>	1	45794
QBK-HE COMFORT RRC 250 (tetto parapioggia)	21634	<b>90,00</b>	1	45780
QBK-HE COMFORT RRC 315 (tetto parapioggia)	21635	<b>96,00</b>	1	45781 45786 45787
QBK-HE COMFORT RRC 355 (tetto parapioggia)	21636	<b>96,00</b>	1	45782 45788
QBK-HE COMFORT RRC 400 (tetto parapioggia)	21637	<b>108,00</b>	1	45783 45789
QBK-HE COMFORT RRC 450 (tetto parapioggia)	21638	<b>121,00</b>	1	45784 45790
QBK-HE COMFORT RRC 500 (tetto parapioggia)	21639	<b>200,00</b>	1	45785 45791
QBK-HE COMFORT RRC 560 (tetto parapioggia)	21640	<b>143,00</b>	1	45792
QBK-HE COMFORT RRC 630 (tetto parapioggia)	21641	<b>165,00</b>	1	45793
QBK-HE COMFORT RRC 710 (tetto parapioggia)	21642	<b>184,00</b>	1	45794
QBK-HE MFL 250 (flangia circolare)	26862	<b>40,00</b>	1	45780
QBK-HE MFL 315 (flangia circolare)	26863	<b>48,00</b>	1	45781 45786
QBK-HE MFL 355 (flangia circolare)	26864	<b>55,00</b>	1	45782 45788
QBK-HE MFL 400 (flangia circolare)	26865	<b>65,00</b>	1	45783 45789
QBK-HE MFL 450 (flangia circolare)	26866	<b>80,00</b>	1	45784 45790
QBK-HE MFL 500 (flangia circolare)	26867	<b>99,00</b>	1	45785 45791
QBK-HE MFL 560 (flangia circolare)	26868	<b>121,00</b>	1	45792
QBK-HE MFL 630 (flangia circolare)	26869	<b>140,00</b>	1	45793
QBK-HE MFL 710 (flangia circolare)	26870	<b>161,00</b>	1	45794
QBK-HE RF 315 (adattatore flessibile circolare)	25063	<b>216,00</b>	1	45781 45786 45787
QBK-HE RF 355 (adattatore flessibile circolare)	25064	<b>230,00</b>	1	45782 45788
QBK-HE RF 400 (adattatore flessibile circolare)	25065	<b>244,00</b>	1	45783 45789
QBK-HE RF 500 (adattatore flessibile circolare)	25066	<b>272,00</b>	1	45785 45791
QBK-HE RF 560 (adattatore flessibile circolare)	25067	<b>300,00</b>	1	45792

ARTICOLO	CODICE	PREZZO €	NR. PEZZI	ARTICOLI ABBINATI
<b>REGOLATORI</b>				
POT (potenziometro da parete e da incasso)	12828	<b>88,00</b>	1	abbinabile a tutti i prodotti di questa serie
SWT 16 (interruttore ON/OFF)	25059	<b>90,00</b>	1	abbinabile a tutti i prodotti di questa serie
IREM INVERTER 4 M (regolatore di velocità)	12815	<b>1.567,00</b>	1	45781 45782 45783
IREM INVERTER 6 M (regolatore di velocità)	12818	<b>2.042,00</b>	1	45784
IRET INVERTER 2.5 M (regolatore di velocità)	12816	<b>1.461,00</b>	1	45787 45788 45789
IRET INVERTER 5 M (regolatore di velocità)	12817	<b>2.135,00</b>	1	45790
IRET INVERTER 8 M (regolatore di velocità)	12821	<b>2.132,00</b>	1	45791
IRET INVERTER 10 M (regolatore di velocità)	12822	<b>2.417,00</b>	1	45792 45794
IRET INVERTER 400 1.2A (regolatori di velocità)	12876	<b>502,00</b>	1	45787 45788
IRET INVERTER 400 2.2A (regolatori di velocità)	12877	<b>512,00</b>	1	45789
IRET INVERTER 400 3.6A (regolatori di velocità)	12878	<b>558,00</b>	1	45790 45791
IRET INVERTER 400 5A (regolatori di velocità)	12879	<b>642,00</b>	1	45792
IRET INVERTER 400 8A (regolatori di velocità)	12880	<b>726,00</b>	1	45794
IRET INVERTER 400 12A (regolatori di velocità)	12881	<b>1.002,00</b>	1	45793
EMC-M FTR 2.5-4.2A (filtro EMC per variatore di frequenza)	21837	<b>67,00</b>	1	45781 45782 45783
EMC-M FTR 10A (filtro EMC per variatore di frequenza)	21839	<b>144,00</b>	1	45784 45785
EMC-T FTR 1.2-2.2A (filtro EMC per variatore di frequenza)	21840	<b>135,00</b>	1	45787 45788 45789
EMC-T FTR 3.6A (filtro EMC per variatore di frequenza)	21841	<b>146,00</b>	1	45790 45791
EMC-T FTR 5-8A (filtro EMC per variatore di frequenza)	21842	<b>159,00</b>	1	45792 45794
EMC-T FTR 12-16A (filtro EMC per variatore di frequenza)	21843	<b>176,00</b>	1	45793

**DATI TECNICI**

CODICE	Ø (mm)	m <sup>3</sup> /h	W	Pa	Lp [dB (A)] 3m
45780	250	1083	100	307,9	46,5
45781	315	2159	250	277,5	46,5
45782	355	3310	340	348,1	47,5
45783	400	4715	610	452,1	52,5
45784	450	7084	920	576,7	56,5
45785	500	9548	1480	709,0	59,5





CODICE	Ø (mm)	m³/h	W	Pa	Lp [dB (A)] 3m
45786	315	3057	350	526,6	43,5
45787	315	2195	200	283,4	43,5
45788	355	3268	320	355,0	47,5
45789	400	4732	570	459,9	52,5
45790	450	7142	930	591,4	56,5
45791	500	9501	1460	715,9	59,5
45792	500	12358	2430	889,5	61,5
45793	630	18152	4510	1163,1	65,5
45794	710	16725	2230	644,3	59,5



NOVITÀ

CASSE VENTILANTI PER ESTRAZIONE DI ARIA CALDA, UMIDA E INQUINATA DA RESIDUI GRASSI E OLEOSI

## SERIE VORT QBK SAL-KC EVO

Casse ventilanti ad aspirazione e mandata a 90°, ideali per il rinnovo dell'aria in edifici ed industrie, sono adatte per l'estrazione di fumi caldi, di aria umida ed inquinata, per l'aspirazione da cucine industriali e quindi particolarmente idonee al trattamento di aria ricca di residui grassi e oleosi. La Serie Vort QBK SAL-KC EVO si articola in 21 modelli equipaggiati di motori a 2, 4 e 6 poli, ad alimentazione monofase e trifase, disponibili anche in versione a doppia polarità (motori Dahlander).

*I prodotti della Serie VORT QBK HE COMFORT sono soggetti a ECO CONTRIBUTO - COD. RID 23 EURO 10,00.*

ARTICOLO	CODICE	PREZZO €	NR. PEZZI	CLASSE ENERGETICA
VORT QBK-SAL KC EVO 315 M4 0,25kW	43151	1.667,00	1	-
VORT QBK-SAL KC EVO 315 T2 1,5kW	43152	1.934,00	1	-
VORT QBK-SAL KC EVO 315 T4 0,25kW	43153	1.760,00	1	-
VORT QBK-SAL KC EVO 355 M4 0,25kW	43154	2.034,00	1	-
VORT QBK-SAL KC EVO 355 T4 0,25kW	43155	1.974,00	1	-
VORT QBK-SAL KC EVO 400 M4 0,55kW	43156	2.165,00	1	-
VORT QBK-SAL KC EVO 400 T4 0,55kW	43157	2.536,00	1	-
VORT QBK-SAL KC EVO 450 T4 1,1kW	43158	2.710,00	1	-
VORT QBK-SAL KC EVO 500 T4 1,5kW	43159	3.589,00	1	-

ARTICOLO	CODICE	PREZZO €	NR. PEZZI	CLASSE ENERGETICA
VORT QBK-SAL KC EVO 500 T6 0,55kW	43160	3.350,00	1	-
VORT QBK-SAL KC EVO 560 T4 3kW	43161	3.792,00	1	-
VORT QBK-SAL KC EVO 560 T6 1,1kW	43162	3.503,00	1	-
VORT QBK-SAL KC EVO 630 T4 5,5kW	43163	4.644,00	1	-
VORT QBK-SAL KC EVO 630 T6 1,5kW	43164	4.079,00	1	-
VORT QBK-SAL KC EVO 315 T4/8 0,25/0,03KW	43165	1.797,00	1	-
VORT QBK-SAL KC EVO 355 T4/8 0,25/0,03KW	43166	1.959,00	1	-
VORT QBK-SAL KC EVO 400 T4/8 0,75/0,12KW	43167	2.407,00	1	-
VORT QBK-SAL KC EVO 450 T4/8 1,1/0,18KW	43168	2.869,00	1	-
VORT QBK-SAL KC EVO 500 T4/8 1,5/0,25KW	43169	3.477,00	1	-
VORT QBK-SAL KC EVO 560 T4/8 3/0,55KW	43170	4.031,00	1	-
VORT QBK-SAL KC EVO 630 T4/8 5,5/1,1KW	43171	5.217,00	1	-

ARTICOLO	CODICE	PREZZO €	NR. PEZZI	ARTICOLI ABBINATI
<b>ACCESSORI</b>				
TBIC 315 (pannello in lamiera zincata con foro circolare)	20873	89,00	1	43151 43153 43165
TBIC 355 (pannello in lamiera zincata con foro circolare)	20874	96,00	1	43154 43155 43166
TBIC 400 (pannello in lamiera zincata con foro circolare)	20875	113,00	1	43156 43157 43167
TBIC 450 (pannello in lamiera zincata con foro circolare)	20876	137,00	1	43158 43168
TBIC 500 (pannello in lamiera zincata con foro circolare)	20877	146,00	1	43159 43160 43169
TBIC 560 (pannello in lamiera zincata con foro circolare)	20878	160,00	1	43161 43162 43170
TBIC 630 (pannello in lamiera zincata con foro circolare)	20879	174,00	1	43163 43164 43171
TIC 315 (pannello chiuso in lamiera d'acciaio zincata)	20880	41,00	1	43151 43153 43165
TIC 355 (pannello chiuso in lamiera d'acciaio zincata)	20881	44,00	1	43154 43155 43166
TIC 400 (pannello chiuso in lamiera d'acciaio zincata)	20882	52,00	1	43156 43157 43167
TIC 450 (pannello chiuso in lamiera d'acciaio zincata)	20883	63,00	1	43158 43168
TIC 500 (pannello chiuso in lamiera d'acciaio zincata)	20884	67,00	1	43159 43160 43169
TIC 560 (pannello chiuso in lamiera d'acciaio zincata)	20885	74,00	1	43161 43162 43170
TIC 630 (pannello chiuso in lamiera d'acciaio zincata)	20886	80,00	1	43163 43164 43171
TEJ 315 (tettuccio parapiovvia in lamiera d'acciaio zincata)	20887	78,00	1	43151 43153 43165



ARTICOLO	CODICE	PREZZO €	NR. PEZZI	ARTICOLI ABBINATI
TEJ 355 (tettuccio parapiooggia in lamiera d'acciaio zincata)	20888	<b>90,00</b>	1	43154 43155 43166
TEJ 400 (tettuccio parapiooggia in lamiera d'acciaio zincata)	20889	<b>116,00</b>	1	43156 43157 43167
TEJ 450 (tettuccio parapiooggia in lamiera d'acciaio zincata)	20890	<b>155,00</b>	1	43158 43168
TEJ 500 (tettuccio parapiooggia in lamiera d'acciaio zincata)	20891	<b>187,00</b>	1	43159 43160 43169
TEJ 560 (tettuccio parapiooggia in lamiera d'acciaio zincata)	20892	<b>226,00</b>	1	43161 43162 43170
TEJ 630 (tettuccio parapiooggia in lamiera d'acciaio zincata)	20893	<b>258,00</b>	1	43163 43164 43171
EMC-M FTR 2.5-4.2A (filtro EMC monofase)	21837	<b>67,00</b>	1	43153 43155 43157 43160
EMC-T FTR 1.2-2.2A (filtro EMC trifase)	21840	<b>135,00</b>	1	43153 43155 43157 43160
EMC-M FTR 7A (filtro EMC monofase)	21838	<b>103,00</b>	1	43158 43159 43162
EMC-T FTR 3.6A (filtro EMC trifase)	21841	<b>146,00</b>	1	43158 43159 43162
EMC-T FTR 5-8A (filtro EMC trifase)	21842	<b>159,00</b>	1	43161 43164
EMC-T FTR 12-16A (filtro EMC trifase)	21843	<b>176,00</b>	1	43163
<b>REGOLATORI</b>				
IREM INVERTER 230 2.5A	12872	<b>329,00</b>	1	43153 43155
IREM INVERTER 230 4.2A	12873	<b>351,00</b>	1	43157 43160
IREM INVERTER 230 7A	12874	<b>457,00</b>	1	43158 43159 43162
IRET INVERTER 400 1.2A	12876	<b>502,00</b>	1	43153 43155
IRET INVERTER 400 2.2A	12877	<b>512,00</b>	1	43157 43160
IRET INVERTER 400 3.6A	12878	<b>558,00</b>	1	43158 43159 43162 43163
IRET INVERTER 400 8A	12880	<b>726,00</b>	1	43161 43164

**DATI TECNICI**

CODICE	Ø (mm)	m <sup>3</sup> /h	W	W motore
43151	315	2540	300	250
43152	315	5160	1650	1500
43153	315	2540	225	250
43154	355	3540	420	250
43155	355	3540	330	250
43156	400	5240	550	550
43157	400	5240	570	550
43158	450	7720	1150	1100
43159	500	10230	1875	1500

CODICE	Ø (mm)	m <sup>3</sup> /h	W	W motore
43160	500	6720	590	550
43161	560	14740	3300	3000
43162	560	9820	1300	1100
43163	630	22100	6300	5500
43164	630	14530	1780	1500
43165	315	2540	250	250/30
43166	355	3540	250	250/30
43167	400	5240	750	750/120
43168	450	7720	1100	1100/180
43169	500	10230	1500	1500/250
43170	560	14740	3000	3000/550
43171	630	22100	5500	5500/1100



**CASSE VENTILANTI PER ESTRAZIONE DI ARIA CALDA, UMIDA E INQUINATA DA RESIDUI IN SOSPENSIONE**

**SERIE VORT QBK SAL-KC**

Casse ventilanti insonorizzate specificamente progettate per l'estrazione di aria calda (max 120°C), umida ed inquinata da residui in sospensione, ideali per la ventilazione di locali industriali e di cucine industriali o commerciali.

*I prodotti della Serie VORT QBK SAL-KC sono soggetti a ECO CONTRIBUTO - COD. RID 23 EURO 10,00.*

ARTICOLO	CODICE	PREZZO €	NR. PEZZI	CLASSE ENERGETICA
VORT QBK-SAL KC M 315 *	45266	<b>1.659,00</b>	1	-
VORT QBK-SAL KC T 315 *	45267	<b>1.641,00</b>	1	-
VORT QBK-SAL KC M 355 *	45268	<b>1.929,00</b>	1	-
VORT QBK-SAL KC T 355 *	45269	<b>1.910,00</b>	1	-
VORT QBK-SAL KC M 400 *	45276	<b>2.381,00</b>	1	-
VORT QBK-SAL KC T 400 *	45277	<b>2.321,00</b>	1	-
VORT QBK-SAL KC T 500 *	45278	<b>3.391,00</b>	1	-
VORT QBK-SAL KC T 560 *	45279	<b>3.593,00</b>	1	-

ARTICOLO	CODICE	PREZZO €	NR. PEZZI	ARTICOLI ABBINATI
<b>ACCESSORI</b>				
PIEDINI 500/560	24144	<b>72,00</b>	1	45278 45279
ANTIVIBRANTI 315/355	24188	<b>87,00</b>	1	45266 45267 45268

\* Prodotto in esaurimento.



ARTICOLO	CODICE	PREZZO €	NR. PEZZI	ARTICOLI ABBINATI
ANTIVIBRANTI 400/500/560	24190	<b>108,00</b>	1	45276 45277 45278 45279
TETTO PARAPIOGGIA 315	24192	<b>43,00</b>	1	45266 45267
TETTO PARAPIOGGIA 355	24193	<b>48,00</b>	1	45268 45269
TETTO PARAPIOGGIA 400	24194	<b>53,00</b>	1	45276 45277
TETTO PARAPIOGGIA 500	24195	<b>57,00</b>	1	45278
TETTO PARAPIOGGIA 560	24137	<b>68,00</b>	1	45279
RACCORDO RETTANGOLARE TONDO 315	24184	<b>489,00</b>	1	45266 45267
RACCORDO RETTANGOLARE TONDO 355	24185	<b>545,00</b>	1	45268 45269
RACCORDO RETTANGOLARE TONDO 400	24186	<b>588,00</b>	1	45276 45277
RACCORDO RETTANGOLARE TONDO 500	24187	<b>603,00</b>	1	45278
RACCORDO RETTANGOLARE TONDO 560	24135	<b>667,00</b>	1	45279
ADATTATORE FLESSIBILE CIRCOLARE 315	25063	<b>216,00</b>	1	45266 45267
ADATTATORE FLESSIBILE CIRCOLARE 500	25066	<b>272,00</b>	1	45278
ADATTATORE FLESSIBILE CIRCOLARE 560	25067	<b>300,00</b>	1	45279
<b>REGOLATORI</b>				
IREM INVERTER 4 M (regolatore di velocità)	12815	<b>1.567,00</b>	1	45266
IREM INVERTER 6 M (regolatore di velocità)	12818	<b>2.042,00</b>	1	45268 45276
IRET INVERTER 2.5 M (regolatore di velocità)	12816	<b>1.461,00</b>	1	45267 45269
IRET INVERTER 5 M (regolatore di velocità)	12817	<b>2.135,00</b>	1	45277 45278
IRET INVERTER 8 M (regolatore di velocità)	12821	<b>2.132,00</b>	1	45279
POT (potenziometro da parete e da incasso)	12828	<b>88,00</b>	1	abbinabile a tutti i prodotti di questa serie
SWT 16 (interruttore ON/OFF)	25059	<b>90,00</b>	1	abbinabile a tutti i prodotti di questa serie

**DATI TECNICI**

CODICE	Ø (mm)	m³/h	W	Pa	Lp [dB (A)] 3m
45266	315	1790	258	354	49,7
45267	315	1860	280	367	50,4
45268	355	4300	820	454	57,3
45269	355	4420	805	490	59,1
45276	400	6300	1190	582	60,1
45277	400	6500	1295	625	62,4
45278	450	9000	2180	780	63,7
45279	560	16300	3630	785	65,7



**SISTEMI DI SOVRAPPRESSIONE PER IMPIANTI ANTINCENDIO**

**SERIE KIT FILTRI FUMO**

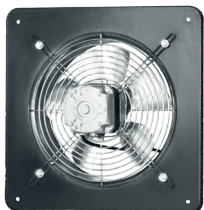
ARTICOLO	CODICE	PREZZO €	NR. PEZZI	CLASSE ENERGETICA
VORT ANTIFUMO 2000	90023	<b>2.755,00</b>	1	-
VORT ANTIFUMO 2000 EVO	90024	<b>3.734,00</b>	1	-
VORT ANTIFUMO 3000	90025	<b>3.863,00</b>	1	-
VORT ANTIFUMO 3000 EVO	90028	<b>5.021,00</b>	1	-
VORT ANTIFUMO 4000 EVO	90029	<b>8.168,00</b>	1	-

ARTICOLO	CODICE	PREZZO €	NR. PEZZI	ARTICOLI ABBINATI
<b>BATTERIE RICAMBIO</b>				
VORT BT 2000	90020	<b>81,00</b>	1	-
VORT BT 3000	90021	<b>288,00</b>	1	-
VORT BT 4000	90022	<b>747,00</b>	1	-

ARTICOLO	CODICE	PREZZO €	NR. PEZZI	ARTICOLI ABBINATI
<b>PRESSOSTATI</b>				
VORT LP	20347	<b>223,00</b>	1	90023 90025

**DATI TECNICI**

CODICE	W	Pa	Lp [dB (A)] 3m
90023	300	450	450
90024	300	450	500
90025	300	400	400
90028	300	450	400
90029	552	950	950



ASPIRATORI ELICOIDALI

## SERIE VORTICEL ELP

Ventilatori assiali industriali da parete di ridotto spessore, di diametro compreso tra 200 e 350 mm, disponibili in versione monofase, particolarmente adatti alla ventilazione di locali commerciali ed industriali, quali uffici, palestre, ristoranti, discoteche, tintorie, capannoni. La costruzione comprende il pannello, di forma quadrata ed integrante la griglia di sicurezza posta sul lato motore, il motore comprensivo di scatola cablaggi e la girante.

ARTICOLO	CODICE	PREZZO €	NR. PEZZI	CLASSE ENERGETICA
ELP 204 M	40600	<b>182,00</b>	1	-
ELP 254 M	40601	<b>210,00</b>	1	-
ELP 304 M	40602	<b>254,00</b>	1	-
ELP 354 M	40603	<b>306,00</b>	1	-

ARTICOLO	CODICE	PREZZO €	NR. PEZZI	ARTICOLI ABBINATI
<b>ACCESSORI</b>				
MSC1 20 (griglie circolari di protezione)	21934	<b>29,00</b>	1	40600
MSC1 25 (griglie circolari di protezione)	21935	<b>30,00</b>	1	40601
MSC1 30 (griglie circolari di protezione)	21936	<b>44,00</b>	1	40602
MSC1 35 (griglie circolari di protezione)	21937	<b>47,00</b>	1	40603
<b>REGOLATORI</b>				
SWT 25 3P (interruttore di sicurezza di tipo "start-stop")	21673	<b>67,00</b>	1	abbinabile a tutti i prodotti di questa serie
IREM-EMC 1,5 (regolatore di velocità monofase)	21921	<b>123,00</b>	1	40601 40602 40603

### DATI TECNICI

CODICE	Ø (mm)	m <sup>3</sup> /h	W	Pa	Lp [dB (A)] 3m
40600	200	500	36	19,6	30
40601	250	575	51,5	31,4	36
40602	300	1214	76,6	38,2	42
40603	350	1686	125,9	45,1	48



ASPIRATORI ELICOIDALI

## SERIE VORTICEL EHP

Ventilatori assiali industriali da parete di ridotto spessore, di diametro compreso tra 250 e 560 mm, disponibili in versione mono e trifase, particolarmente adatti alla ventilazione di locali commerciali ed industriali, quali uffici, palestre, ristoranti, discoteche, tintorie, capannoni. La costruzione comprende il pannello, di forma quadrata ed integrante la griglia di sicurezza posta sul lato motore, il motore comprensivo di scatola cablaggi e la girante.

ARTICOLO	CODICE	PREZZO €	NR. PEZZI	CLASSE ENERGETICA
<b>MONOFASE</b>				
EHP 252 M	40604	<b>491,00</b>	1	-
EHP 254 M	40605	<b>474,00</b>	1	-
EHP 302 M	40606	<b>546,00</b>	1	-
EHP 304 M	40607	<b>528,00</b>	1	-
EHP 352 M	40608	<b>667,00</b>	1	-
EHP 354 M	40609	<b>584,00</b>	1	-
EHP 404 M	40610	<b>671,00</b>	1	-
EHP 406 M	40611	<b>684,00</b>	1	-
EHP 454 M	40612	<b>826,00</b>	1	-
EHP 456 M	40613	<b>784,00</b>	1	-
EHP 504 M	40614	<b>979,00</b>	1	-
EHP 506 M	40615	<b>942,00</b>	1	-
EHP 564 M	40616	<b>1.053,00</b>	1	-
EHP 566 M	40617	<b>1.011,00</b>	1	-
<b>TRIFASE</b>				
EHP 252 T	40618	<b>578,00</b>	1	-
EHP 254 T	40619	<b>539,00</b>	1	-
EHP 302 T	40620	<b>643,00</b>	1	-
EHP 304 T	40621	<b>600,00</b>	1	-
EHP 352 T	40622	<b>718,00</b>	1	-
EHP 354 T	40623	<b>671,00</b>	1	-
EHP 404 T	40624	<b>717,00</b>	1	-
EHP 406 T	40625	<b>687,00</b>	1	-
EHP 454 T	40626	<b>891,00</b>	1	-
EHP 456 T	40627	<b>864,00</b>	1	-
EHP 504 T	40628	<b>1.032,00</b>	1	-



ARTICOLO	CODICE	PREZZO €	NR. PEZZI	CLASSE ENERGETICA
EHP 506 T	40629	<b>990,00</b>	1	-
EHP 564 T	40630	<b>1.070,00</b>	1	-
EHP 566 T	40631	<b>1.020,00</b>	1	-

ARTICOLO	CODICE	PREZZO €	NR. PEZZI	ARTICOLI ABBINATI
----------	--------	----------	-----------	-------------------

**ACCESSORI**

MSC1 25 (griglie circolari di protezione)	21935	<b>30,00</b>	1	40604 40605 40618 40619
MSC1 30 (griglie circolari di protezione)	21936	<b>44,00</b>	1	40606 40607 40620 40621
MSC1 35 (griglie circolari di protezione)	21937	<b>47,00</b>	1	40608 40609 40622 40623
MSC1 40 (griglia circolare di protezione)	21938	<b>49,00</b>	1	40610 40611 40624 40625
MSC1 45 (griglia circolare di protezione)	21939	<b>54,00</b>	1	40612 40613 40626 40627
MSC1 50 (griglia circolare di protezione)	21940	<b>61,00</b>	1	40614 40615 40628 40629
MSC1 56 (griglia circolare di protezione)	21941	<b>65,00</b>	1	40616 40617 40630 40631
GGR-A 300X300 (serranda di sovrappressione a gravità in alluminio estruso)	21942	<b>158,00</b>	1	40604 40605 40606 40607 40618 40619 40620 40621
GGR-A 400X400 (serranda di sovrappressione a gravità in alluminio estruso)	21943	<b>214,00</b>	1	40608 40609 40610 40611 40622 40623 40624 40625
GGR-A 500X500 (serranda di sovrappressione a gravità in alluminio estruso)	21944	<b>274,00</b>	1	40612 40613 40614 40615 40626 40627 40628 40629

GGR-A 600X600 (serranda di sovrappressione a gravità in alluminio estruso)	21945	<b>340,00</b>	1	40616 40617 40630 40631
GGR 25/C (serranda a gravità in resina plastica)	21950	<b>54,00</b>	1	40604 40605 40618 40619
GGR 30/C (serranda a gravità in resina plastica)	21951	<b>63,00</b>	1	40606 40607 40620 40621
GGR 35/C (serranda a gravità in resina plastica)	21952	<b>68,00</b>	1	40608 40609 40622 40623
GGR 40/C (serranda a gravità in resina plastica)	21953	<b>72,00</b>	1	40610 40611 40624 40625
GGR 45/C (serranda a gravità in resina plastica)	21954	<b>91,00</b>	1	40612 40613 40626 40627
GGR 50/C (serranda a gravità in resina plastica)	21955	<b>102,00</b>	1	40614 40615 40628 40629
GGR 56/C (serranda a gravità in resina plastica)	21956	<b>146,00</b>	1	40616 40617 40630 40631

**REGOLATORI**

SWT 25 3P (interruttore di sicurezza di tipo "start-stop")	21673	<b>67,00</b>	1	abbinabile a tutti i prodotti di questa serie
IREM INVERTER 230 2.5A (regolatore di velocità)	12872	<b>329,00</b>	1	40618 40619 40621 40623 40624 40625 40627 40629 40631

ARTICOLO	CODICE	PREZZO €	NR. PEZZI	ARTICOLI ABBINATI
IREM INVERTER 230 4.2A (regolatore di velocità)	12873	<b>351,00</b>	1	40620 40622 40626 40628 40630
IRET INVERTER 400 1.2A (regolatore di velocità)	12876	<b>502,00</b>	1	40618 40619 40621 40623 40624 40625 40627 40629 40631
IRET INVERTER 400 2.2A (regolatore di velocità)	12877	<b>512,00</b>	1	40620 40622 40628 40630
IRET INVERTER 400 3.6A (regolatore di velocità)	12878	<b>558,00</b>	1	40622
IREM-EMC 3 (regolatore di velocità monofase)	21922	<b>139,00</b>	1	40604 40605 40607 40609 40610 40611 40613 40615 40617
IREM-EMC 5 (regolatore di velocità monofase)	21923	<b>147,00</b>	1	40612 40614
EMC-M FTR 2.5-4.2A (filtro EMC per variatore di frequenza)	21837	<b>67,00</b>	1	40618 40619 40620 40621 40622 40623 40624 40625 40626 40627 40628 40629 40630 40631
EMC-T FTR 1.2-2.2A (filtro EMC per variatore di frequenza)	21840	<b>135,00</b>	1	40618 40619 40620 40621 40623 40624 40625 40626 40627 40628 40629 40630 40631
EMC-T FTR 3.6A (filtro EMC per variatore di frequenza)	21841	<b>146,00</b>	1	40622

**DATI TECNICI**

CODICE	Ø (mm)	m³/h	W	Pa	Lp [dB (A)] 3m
40604	250	1970	276,2	290,1	59
40605	250	1280	76,6	71,5	45
40606	300	3910	633,1	363,6	62
40607	300	2200	121,2	88,2	48
40608	350	5760	992,7	456,7	63
40609	350	2840	151,7	111,7	48
40610	400	4690	282,4	131,3	54
40611	400	2760	115	53,9	42
40612	450	6370	412,6	143,1	55
40613	450	4710	147,8	58,8	47
40614	500	8050	547,7	162,7	56
40615	500	6040	206,7	68,6	49
40616	560	12000	955,7	181,3	61
40617	560	7800	268,8	75,5	51
40618	250	1970	267,7	290,1	59
40619	250	1280	95,8	71,5	45
40620	300	4470	665,6	363,6	63



CODICE	Ø (mm)	m³/h	W	Pa	Lp [dB (A)] 3m
40621	300	2200	114,6	88,2	48
40622	350	5760	930,7	456,7	63
40623	350	2840	151,8	111,7	48
40624	400	4690	274,5	131,3	54
40625	400	2760	115	53,9	42
40626	450	7260	473,5	140,1	56
40627	450	4710	148	58,8	47
40628	500	9320	638	136,7	58
40629	500	6040	206,7	68,6	49
40630	560	12000	828,6	181,3	61
40631	560	7800	268,8	75,5	51



## ASPIRATORI ELICOIDALI

### SERIE VORTICEL EHP ES

Ventilatori assiali industriali da parete di ridotto spessore, di diametro compreso tra 400 e 560 mm, caratterizzati dall'adozione di motori a basso consumo EC (brushless), particolarmente adatti alla ventilazione di locali commerciali ed industriali, quali uffici, palestre, ristoranti, discoteche, tintorie, capannoni. La costruzione comprende il pannello, di forma quadrata ed integrante la griglia di sicurezza posta sul lato motore, il motore comprensivo di scatola cablaggi e la girante.

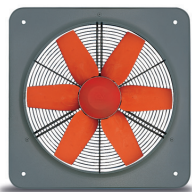
ARTICOLO	CODICE	PREZZO €	NR. PEZZI	CLASSE ENERGETICA
EHP ES 404 M	40632	<b>1.238,00</b>	1	-
EHP ES 454 M	40633	<b>1.273,00</b>	1	-
EHP ES 504 M	40634	<b>1.550,00</b>	1	-
EHP ES 564 M	40635	<b>1.778,00</b>	1	-

ARTICOLO	CODICE	PREZZO €	NR. PEZZI	ARTICOLI ABBINATI
<b>ACCESSORI</b>				
MSC1 40 (griglia circolare di protezione)	21938	<b>49,00</b>	1	40632
MSC1 45 (griglia circolare di protezione)	21939	<b>54,00</b>	1	40633
MSC1 50 (griglia circolare di protezione)	21940	<b>61,00</b>	1	40634
MSC1 56 (griglia circolare di protezione)	21941	<b>65,00</b>	1	40635

ARTICOLO	CODICE	PREZZO €	NR. PEZZI	ARTICOLI ABBINATI
GGR-A 400X400 (serranda di sovrappressione a gravità in alluminio estruso)	21943	<b>214,00</b>	1	40632
GGR-A 500X500 (serranda di sovrappressione a gravità in alluminio estruso)	21944	<b>274,00</b>	1	40633 40634
GGR-A 600X600 (serranda di sovrappressione a gravità in alluminio estruso)	21945	<b>340,00</b>	1	40635
GGR 40/C (serranda a gravità in resina plastica)	21953	<b>72,00</b>	1	40632
GGR 45/C (serranda a gravità in resina plastica)	21954	<b>91,00</b>	1	40633
GGR 50/C (serranda a gravità in resina plastica)	21955	<b>102,00</b>	1	40634
GGR 56/C (serranda a gravità in resina plastica)	21956	<b>146,00</b>	1	40635
<b>REGOLATORI</b>				
SWT 25 3P (interruttore di sicurezza di tipo "start-stop")	21673	<b>67,00</b>	1	abbinabile a tutti i prodotti di questa serie
POT (potenziometro da parete e da incasso)	12828	<b>88,00</b>	1	abbinabile a tutti i prodotti di questa serie
IRT 100 (regolatore di velocità)	12838	<b>782,00</b>	1	40633

## DATI TECNICI

CODICE	Ø (mm)	m³/h	W	Pa	Lp [dB (A)] 3m
40632	400	5038	207,9	119,6	52
40633	450	6015	258,2	155,8	54,8
40634	500	9091	493,6	175,4	56,3
40635	560	11470	629,8	181,3	59,3



ASPIRATORI ELICOIDALI

SERIE VORTICEL E

Ventilatori assiali industriali da parete, disponibili in diversi diametri ed in versione mono e trifase, progettati per la ventilazione di locali commerciali ed industriali, quali palestre, tintorie, falegnamerie, garage, capannoni, stalle.

ARTICOLO	CODICE	PREZZO €	NR. PEZZI	CLASSE ENERGETICA
<b>MONOFASE</b>				
E 252 M	40203	506,00	1	-
E 254 M	40303	489,00	1	-
E 304 M	40503	511,00	1	-
E 354 M	40703	543,00	1	-

<b>TRIFASE</b>				
E 254 T	40356	480,00	1	-
E 304 T	40556	495,00	1	-
E 354 T	40756	507,00	1	-

ARTICOLO	CODICE	PREZZO €	NR. PEZZI	ARTICOLI ABBINATI
<b>ACCESSORI</b>				
DPU 250 (distanziatore)	52151	74,00	1	40203 40303 40356
DPU 300 (distanziatore)	52251	83,00	1	40503 40556
DPU 350 (distanziatore)	52351	92,00	1	40703 40756
TRA 250 (telaio con rete antinfortunistica)	51150	93,00	1	40203 40303 40356
TRA 300 (telaio con rete antinfortunistica)	51250	91,00	1	40503 40556
TRA 350 (telaio con rete antinfortunistica)	51350	106,00	1	40703 40756
PGR 250 (persiana a gravità)	50150	93,00	1	40203 40303 40356
PGR 300 (persiana a gravità)	50250	96,00	1	40503 40556
PGR 350 (persiana a gravità)	50350	106,00	1	40703 40756

<b>REGOLATORI</b>				
IRM 30 (variante di velocità)	12921	541,00	1	40203 40303 40503 40703
IRT 15 (variante di velocità)	12923	770,00	1	40356 40556 40756
IREM 3 (regolatore elettronico di velocità monofase 3A)	12931	348,00	1	40203 40303 40503 40703
IREM 5 (regolatore elettronico di velocità monofase 5A)	12932	422,00	1	40203 40303 40503 40703

ARTICOLO	CODICE	PREZZO €	NR. PEZZI	ARTICOLI ABBINATI
IREM 9 (regolatore elettronico di velocità monofase 9A)	12933	595,00	1	40203 40303 40503 40703
IREM INVERTER 4 M (regolatore di velocità)	12815	1.567,00	1	40203 40303 40503 40703
IRET INVERTER 2.5 M (regolatore di velocità)	12816	1.461,00	1	40356 40556 40756

DATI TECNICI

CODICE	Ø (mm)	m³/h	W	Pa	Lp [dB (A)] 3m
40203	250	1500	105	196	71
40303	250	1000	65	66	50,5
40356	250	1000	70	71	53
40503	315	1360	70	74	54
40556	315	1400	80	81	53
40703	355	1850	95	45	66,5
40756	355	1900	100	70	61



ASPIRATORI ELICOIDALI

SERIE VORTICEL A-E

Ventilatori assiali industriali da parete di ridotto spessore, disponibili in diversi diametri ed in versione mono e trifase, particolarmente adatti alla ventilazione di locali commerciali ed industriali, quali uffici, palestre, ristoranti, discoteche, tintorie, capannoni.

ARTICOLO	CODICE	PREZZO €	NR. PEZZI	CLASSE ENERGETICA
<b>MONOFASE</b>				
A-E 252 M	42207	570,00	1	-
A-E 254 M	42208	526,00	1	-
A-E 304 M	42216	579,00	1	-
A-E 354 M	42258	602,00	1	-
A-E 404 M	42260	868,00	1	-
A-E 454 M	42307	940,00	1	-
A-E 504 M	42316	1.299,00	1	-
A-E 506 M	42337	1.389,00	1	-
A-E 566 M	42356	1.663,00	1	-



ARTICOLO	CODICE	PREZZO €	NR. PEZZI	CLASSE ENERGETICA
<b>TRIFASE</b>				
A-E 254 T	42357	<b>555,00</b>	1	-
A-E 304 T	42227	<b>562,00</b>	1	-
A-E 354 T	42259	<b>607,00</b>	1	-
A-E 404 T	42261	<b>833,00</b>	1	-
A-E 454 T	42308	<b>964,00</b>	1	-
A-E 504 T	42327	<b>1.355,00</b>	1	-
A-E 506 T	42346	<b>1.428,00</b>	1	-
A-E 564 T	42336	<b>1.672,00</b>	1	-
A-E 566 T	42366	<b>1.633,00</b>	1	-
A-E 636 T	42347	<b>1.716,00</b>	1	-

ARTICOLO	CODICE	PREZZO €	NR. PEZZI	ARTICOLI ABBINATI
<b>ACCESSORI</b>				
DPU 250 (distanziatore)	52151	<b>74,00</b>	1	42207 42208 42357
DPU 300 (distanziatore)	52251	<b>83,00</b>	1	42216 42227
DPU 350 (distanziatore)	52351	<b>92,00</b>	1	42258 42259
DPU 400 (distanziatore)	52451	<b>98,00</b>	1	42260 42261
TRA 250 (telaio con rete antinfortunistica)	51150	<b>93,00</b>	1	42207 42208 42357
TRA 300 (telaio con rete antinfortunistica)	51250	<b>91,00</b>	1	42216 42227
TRA 350 (telaio con rete antinfortunistica)	51350	<b>106,00</b>	1	42258 42259
TRA 400 (telaio con rete antinfortunistica)	51450	<b>97,00</b>	1	42260 42261
TRA 450/500 (telaio con rete antinfortunistica)	51550	<b>102,00</b>	1	42307 42308 42316 42327 42337 42346
PGR 250 (persiana a gravità)	50150	<b>93,00</b>	1	42207 42208 42357
PGR 300 (persiana a gravità)	50250	<b>96,00</b>	1	42216 42227
PGR 350 (persiana a gravità)	50350	<b>106,00</b>	1	42258 42259
PGR 400 (persiana a gravità)	50450	<b>130,00</b>	1	42260 42261
PGR 450/500 (persiana a gravità)	50550	<b>151,00</b>	1	42307 42308 42316 42327 42337 42346
PGR-P 560 (persiana a gravità)	50465	<b>176,00</b>	1	42336 42356 42366
<b>REGOLATORI</b>				
C 1.5 (regolatore elettronico 1.5 A)	12966	<b>95,00</b>	1	42207 42208 42216 42258
IRM 30 (variante di velocità)	12921	<b>541,00</b>	1	42258 42260 42337 42356
IRT 15 (variante di velocità)	12923	<b>770,00</b>	1	42227 42259 42261 42346
IRT 35 (variante di velocità)	12924	<b>864,00</b>	1	42261 42308 42327 42336 42346 42347 42366

ARTICOLO	CODICE	PREZZO €	NR. PEZZI	ARTICOLI ABBINATI
IREM 3 (regolatore elettronico di velocità monofase 3A)	12931	<b>348,00</b>	1	42207 42208 42216 42258 42260 42307 42316 42337 42356
IREM INVERTER 4 M (regolatore di velocità)	12815	<b>1.567,00</b>	1	42207 42208 42216 42258 42260 42307 42316 42337 42356
IRET INVERTER 2.5 M (regolatore di velocità)	12816	<b>1.461,00</b>	1	42227 42259 42261 42308 42327 42336 42346 42347 42357 42366

**DATI TECNICI**

CODICE	Ø (mm)	m <sup>3</sup> /h	W	Pa	Lp [dB (A)] 3m
42207	250	1365	95	177	53,0
42208	250	764	38	61,0	38,5
42216	300	1563	81	130	43,0
42227	300	1696	79	129	46,0
42258	350	2960	170	100	49,5
42259	350	2780	166	122	48,7
42260	400	4310	309	152	55,6
42261	400	3832	318	246	62,5
42307	450	5250	310	127	54,8
42308	450	5187	370	155	58,0
42316	500	6639	482	186	59,0
42327	500	6966	485	128	60,5
42336	560	9255	925	285	54,9
42337	500	4805	290	152	57,2
42346	500	5040	250	96	52,7
42347	630	9502	522	154	58,0
42356	560	6715	350	134	57,2
42357	250	785	50,0	134	39,0
42366	560	8050	480	175	56,7





ASPIRATORI ELICOIDALI

SERIE VORTICEL MHP

Ventilatori assiali industriali da pannello ad alta efficienza e grande pressione con pale a passo variabile, di diametro compreso tra 350 e 630 mm, disponibili in versione mono e trifase, particolarmente adatti alla ventilazione di locali commerciali ed industriali, quali uffici, palestre, ristoranti, discoteche, tintorie, capannoni. La costruzione comprende il pannello, di forma circolare, integrante il boccaglio di aspirazione, il motore, fissato su un supporto direttamente saldato sul pannello circolare e la girante.

ARTICOLO	CODICE	PREZZO €	NR. PEZZI	CLASSE ENERGETICA
MHP 352 M	42100	656,00	1	-
MHP 354 M	42101	512,00	1	-
MHP 404 M	42102	563,00	1	-
MHP 454 M	42103	658,00	1	-
MHP 504 M	42104	801,00	1	-
MHP 564 M	42105	984,00	1	-
MHP 354 T	42106	607,00	1	-
MHP 404 T	42107	637,00	1	-
MHP 454 T	42108	734,00	1	-
MHP 504 T	42109	879,00	1	-
MHP 504/B T	42113	970,00	1	-
MHP 564 T	42110	1.093,00	1	-
MHP 634 T (0.55)	42111	1.158,00	1	-
MHP 634/B T	42114	1.134,00	1	-
MHP 636 T	42112	1.220,00	1	-

ARTICOLO	CODICE	PREZZO €	NR. PEZZI	ARTICOLI ABBINATI
<b>ACCESSORI</b>				
MSC1 35/C (griglia circolare di protezione)	21962	41,00	1	42100 42106
MSC1 40/C (griglia circolare di protezione)	21963	45,00	1	42102 42107
MSC1 45/C (griglia circolare di protezione)	21964	46,00	1	42103 42108
MSC1 50/C (griglia circolare di protezione)	21965	90,00	1	42104 42109 42113
MSC1 56/C (griglia circolare di protezione)	21966	106,00	1	42105 42110
MSC1 63/C (griglia circolare di protezione)	21967	166,00	1	42111 42112 42114

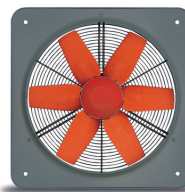
ARTICOLO	CODICE	PREZZO €	NR. PEZZI	ARTICOLI ABBINATI
GGR-A 400X400 (serranda di sovrappressione a gravità in alluminio estruso)	21943	214,00	1	42100 42101 42102
GGR-A 500X500 (serranda di sovrappressione a gravità in alluminio estruso)	21944	274,00	1	42103
GGR-A 600X600 (serranda di sovrappressione a gravità in alluminio estruso)	21945	340,00	1	42104 42105 42106 42107 42108 42109 42110 42113
GGR-A 700X700 (serranda di sovrappressione a gravità in alluminio estruso)	21946	408,00	1	42111 42112 42114
GGR 35/C (serranda a gravità in resina plastica)	21952	68,00	1	42100 42101 42106
GGR 40/C (serranda a gravità in resina plastica)	21953	72,00	1	42102 42107
GGR 45/C (serranda a gravità in resina plastica)	21954	91,00	1	42103 42108
GGR 50/C (serranda a gravità in resina plastica)	21955	102,00	1	42104 42109 42113
GGR 56/C (serranda a gravità in resina plastica)	21956	146,00	1	42105 42110
GGR 63/C (serranda a gravità in resina plastica)	21957	175,00	1	42111 42112
MSC3-F400 452 (rete di protezione applicabile sia sul lato di aspirazione che sul lato di mandata)	21709	131,00	1	42103 42108
MSC3-F400 502 (rete di protezione applicabile sia sul lato di aspirazione che sul lato di mandata)	21713	141,00	1	42104 42109 42113
MSC3-F400 562 (rete di protezione applicabile sia sul lato di aspirazione che sul lato di mandata)	21717	146,00	1	42105 42110
MSC3-F400 631 (rete di protezione applicabile sia sul lato di aspirazione che sul lato di mandata)	21719	160,00	1	42111 42112
MSC3-F400 352 (rete di protezione applicabile sia sul lato di aspirazione che sul lato di mandata)	21860	102,00	1	42100 42101 42106
MSC3-F400 402 (rete di protezione applicabile sia sul lato di aspirazione che sul lato di mandata)	21864	112,00	1	42102 42107
MSC3-F400 632 (rete di protezione applicabile sia sul lato di aspirazione che sul lato di mandata)	21720	166,00	1	42114
SU-W 35 (telai quadrati per il montaggio a parete)	21974	80,00	1	42100 42101 42106
SU-W 40 (telai quadrati per il montaggio a parete)	21975	78,00	1	42102 42107
SU-W 45 (telai quadrati per il montaggio a parete)	21976	87,00	1	42103 42108
SU-W 50 (telai quadrati per il montaggio a parete)	21977	91,00	1	42104 42109 42113
SU-W 56 (telai quadrati per il montaggio a parete)	21978	140,00	1	42105 42110
SU-W 63 (telai quadrati per il montaggio a parete)	21979	156,00	1	42111 42112 42114



ARTICOLO	CODICE	PREZZO €	NR. PEZZI	ARTICOLI ABBINATI
<b>REGOLATORI</b>				
SWT 25 3P (interruttore di sicurezza di tipo "start-stop")	21673	<b>67,00</b>	1	42100 42101 42102 42103 42104 42105 42106 42107 42108 42109 42110 42111 42112 42113 42114
IREM INVERTER 230 2.5A (regolatore di velocità)	12872	<b>329,00</b>	1	42106 42107 42108 42109 42112
IREM INVERTER 230 4.2A (regolatore di velocità)	12873	<b>351,00</b>	1	42110 42111 42113 42114
IRET INVERTER 400 1.2A (regolatore di velocità)	12876	<b>502,00</b>	1	42106 42107 42108 42109 42112
IRET INVERTER 400 2.2A (regolatore di velocità)	12877	<b>512,00</b>	1	42110 42111 42113
IRET INVERTER 400 3.6A (regolatore di velocità)	12878	<b>558,00</b>	1	42114
IREM-EMC 3 (regolatore di velocità monofase)	21922	<b>139,00</b>	1	42101 42102 42103
IREM-EMC 5 (regolatore di velocità monofase)	21923	<b>147,00</b>	1	42104 42105
EMC-M FTR 2.5-4.2A (filtro EMC per variatore di frequenza)	21837	<b>67,00</b>	1	42106 42107 42108 42109 42110 42111 42112 42113 42114
EMC-T FTR 1.2-2.2A (filtro EMC per variatore di frequenza)	21840	<b>135,00</b>	1	42106 42107 42108 42109 42110 42111 42112 42113
EMC-T FTR 3.6A (filtro EMC per variatore di frequenza)	21841	<b>146,00</b>	1	42114

**DATI TECNICI**

CODICE	Ø (mm)	m³/h	W	Pa	Lp [dB (A)] 3m
42100	350	4290	675	443	66,5
42101	350	3130	185,6	114,7	51,2
42102	400	2020	134	48	41,8
42103	450	6350	438,1	142,1	58
42104	500	8130	584,9	163,7	59,8
42105	560	7230	619,9	272,4	66,47
42106	350	3430	510,4	114,7	52,7
42107	400	4660	536	132,3	57,6
42108	450	6350	955,2	142,1	58
42109	500	8130	1019,4	163,7	59,8
42110	560	10136	1650,5	312,6	67,42
42111	630	10040	1265,8	323,4	69,42
42112	630	9826,7	1238,3	181,3	63,94
42113	500	7940	1264,7	172,5	57
42114	630	14740	1927,2	407,7	67,46



**ASPIRATORI ELICOIDALI**

**SERIE VORTICEL MP**

Ventilatori assiali industriali da parete, disponibili in diversi diametri ed in versione mono e trifase, particolarmente adatti alla ventilazione di locali commerciali ed industriali, quali uffici, palestre, ristoranti, discoteche, tintorie, capannoni. La costruzione comprende il pannello, di forma quadrata ed integrante il bocaglio di aspirazione, la griglia di sicurezza, posta sul lato motore, il motore, comprensivo di scatola cablaggi e la girante.

ARTICOLO	CODICE	PREZZO €	NR. PEZZI	CLASSE ENERGETICA
MP 304 M	42204	<b>425,00</b>	1	-
MP 304 T	42304	<b>436,00</b>	1	-
MP 254 M	42254	<b>388,00</b>	1	-
MP 254 T	42354	<b>396,00</b>	1	-

ARTICOLO	CODICE	PREZZO €	NR. PEZZI	ARTICOLI ABBINATI
<b>ACCESSORI</b>				
PGR 250 (persiana a gravità)	50150	<b>93,00</b>	1	42254 42354
PGR 300 (persiana a gravità)	50250	<b>96,00</b>	1	42204 42304
DPU 250 (distanziatore)	52151	<b>74,00</b>	1	42254 42354
DPU 300 (distanziatore)	52251	<b>83,00</b>	1	42204 42304
TRA 250 (telaio con rete antinfortunistica)	51150	<b>93,00</b>	1	42254 42354
TRA 300 (telaio con rete antinfortunistica)	51250	<b>91,00</b>	1	42204 42304

ARTICOLO	CODICE	PREZZO €	NR. PEZZI	ARTICOLI ABBINATI
<b>REGOLATORI</b>				
IRM 30 (variante di velocità)	12921	<b>541,00</b>	1	42204 42254
IREM 3 (regolatore elettronico di velocità monofase 3A)	12931	<b>348,00</b>	1	42204
IREM 5 (regolatore elettronico di velocità monofase 5A)	12932	<b>422,00</b>	1	42204
IREM 9 (regolatore elettronico di velocità monofase 9A)	12933	<b>595,00</b>	1	42204
IRT 15 (variante di velocità)	12923	<b>770,00</b>	1	42304 42354
IREM INVERTER 4 M (regolatore di velocità)	12815	<b>1.567,00</b>	1	42204 42254
IRET INVERTER 2.5 M (regolatore di velocità)	12816	<b>1.461,00</b>	1	42304 42354



DATI TECNICI

CODICE	Ø (mm)	m³/h	W	Pa	Lp [dB (A)] 3m
42204	315	2200	110	127	59
42254	250	1150	65	127	53
42304	315	2040	110	147	59
42354	250	1150	64	118	53



ASPIRATORI ELICOIDALI A MEDIA PRESSIONE INTUBATI

SERIE VORTICEL MPC-E

Ventilatori assiali industriali a media pressione intubati, disponibili in diversi diametri ed in versione mono e trifase, progettati per la ventilazione, con scarico libero o in condotto, di locali commerciali ed industriali (magazzini, serre, locali agricoli, officine).

ARTICOLO	CODICE	PREZZO €	NR. PEZZI	CLASSE ENERGETICA
<b>MONOFASE</b>				
MPC-E 254 M	42263	712,00	1	-
MPC-E 302 M	42209	863,00	1	-
MPC-E 304 M	42210	730,00	1	-
MPC-E 354 M	42217	822,00	1	-
MPC-E 404 M	42228	883,00	1	-
<b>TRIFASE</b>				
MPC-E 254 T	42359	711,00	1	-
MPC-E 302 T	42309	761,00	1	-
MPC-E 304 T	42310	743,00	1	-
MPC-E 354 T	42317	817,00	1	-
MPC-E 404 T	42328	868,00	1	-

ARTICOLO	CODICE	PREZZO €	NR. PEZZI	ARTICOLI ABBINATI
<b>ACCESSORI</b>				
MPC BO 250 (boccaglio)	22535	98,00	1	42263 42359
MPC BO 300 (boccaglio)	22536	121,00	1	42209 42210 42309 42310
MPC BO 350 (boccaglio)	22537	121,00	1	42217 42317
MPC BO 400 (boccaglio)	22538	134,00	1	42228 42328
MPC RA 250 (raccordo flessibile)	22516	148,00	1	42263 42359
MPC RA 300 (raccordo flessibile)	22517	163,00	1	42209 42210 42309 42310

ARTICOLO	CODICE	PREZZO €	NR. PEZZI	ARTICOLI ABBINATI
MPC RA 350 (raccordo flessibile)	22518	177,00	1	42217 42317
MPC RA 400 (raccordo flessibile)	22519	196,00	1	42228 42328
MPC SU 250 (supporto)	22531	70,00	1	42263 42359
MPC SU 300 (supporto)	22532	75,00	1	42209 42210 42309 42310
MPC SU 350 (supporto)	22533	83,00	1	42217 42317
MPC SU 400 (supporto)	22534	91,00	1	42228 42328
MPC FL 250 (flangia)	22523	70,00	1	42263 42359
MPC FL 300 (flangia)	22524	79,00	1	42209 42210 42309 42310
MPC FL 350 (flangia)	22525	84,00	1	42217 42317
MPC FL 400 (flangia)	22526	88,00	1	42228 42328
MPC RP 250 (rete di protezione)	22527	79,00	1	42263 42359
MPC RP 300 (rete di protezione)	22528	91,00	1	42209 42210 42309 42310
MPC RP 350 (rete di protezione)	22529	97,00	1	42217 42317
MPC RP 400 (rete di protezione)	22530	106,00	1	42228 42328

ARTICOLO	CODICE	PREZZO €	NR. PEZZI	ARTICOLI ABBINATI
<b>REGOLATORI</b>				
IRM 30 (variante di velocità)	12921	541,00	1	42210 42263
IRM 40 (variante di velocità)	12922	646,00	1	42209 42217 42228
IRT 15 (variante di velocità)	12923	770,00	1	42310 42317 42328 42359
IRT 35 (variante di velocità)	12924	864,00	1	42309
IREM 3 (regolatore elettronico di velocità monofase 3A)	12931	348,00	1	42210 42217 42228 42263
IREM 5 (regolatore elettronico di velocità monofase 5A)	12932	422,00	1	42209
IRET 6 (regolatore elettronico di velocità trifase 6A)	12934	1.178,00	1	42309 42310 42317 42328 42359

DATI TECNICI

CODICE	Ø (mm)	m³/h	W	Pa	Lp [dB (A)] 3m
42209	300	2850	375	588	59,4
42210	300	2160	110	99	34,8
42217	350	3150	152	169	36,8
42228	400	4800	272	183	48,1
42263	250	1180	70	82	25,3
42309	300	2900	360	588	58,7
42310	300	2250	107	102	34,8
42317	350	3550	155	156	46,2
42328	400	4700	225	162	46,9
42359	250	1210	60	80	25,3



#### JET FANS AD IMPULSO (ASSIALI)

### SERIE VORT JET A

Jet fans ad impulso (assiali) specificamente progettati per ventilare parcheggi coperti garantendo la corretta rimozione dei gas di scarico ed assicurare, in caso di incendi, l'efficace e tempestiva estrazione dei fumi ad alte temperature e la contemporanea creazione di adeguate vie di fuga per gli occupanti.

*I prodotti della Serie VORT JET A sono soggetti a ECO CONTRIBUTO - COD. RID 40 EURO 5,60.*



#### JET FANS AD IMPULSO (RADIALI)

### SERIE VORT JET R

Jet fans a induzione (radiali) specificamente progettati per ventilare parcheggi coperti garantendo la corretta rimozione dei gas di scarico ed assicurare, in caso di incendi, l'efficace e tempestiva estrazione dei fumi ad alte temperature e la contemporanea creazione di adeguate vie di fuga per gli occupanti.

*I prodotti della Serie VORT JET R sono soggetti a ECO CONTRIBUTO - COD. RID 40 EURO 5,60.*



#### VENTILATORI ASSIALI INDUSTRIALI DA CONDOTTO PER ESTRAZIONE DI FUMI CALDI (300°C/2H)

### SERIE MPC-ED

Ventilatori assiali intubati a doppio uso (ventilazione in condizioni normali e utilizzo in emergenza, per evacuazione fumi caldi, certificati F300/120 secondo la norma EN 12101-3, con cassette di alloggiamento lunghe ("fully cased") e giranti con pale regolabili da fermo per offrire grande flessibilità prestazionale, caratterizzati da elevate prestazioni e grandi efficienze. Compatibili con il montaggio in orizzontale e verticale, i ventilatori della serie MPC-ED sono progettati per soddisfare le esigenze di ventilazione di grandi ambienti commerciali ed industriali.

Circa 3000 configurazioni possibili, che possono essere selezionate solo tramite il corrispondente software.

Per ulteriori informazioni contattare il partner locale VORTICE o il Servizio di Prevendita VORTICE.



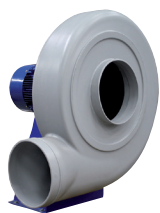
#### VENTILATORI ASSIALI INDUSTRIALI DA CONDOTTO AD ALTE PRESTAZIONI

### SERIE MPC-HP

Ventilatori assiali intubati con cassette di alloggiamento lunghe ("fully cased") e giranti con pale regolabili da fermo per offrire grande flessibilità prestazionale, caratterizzati da elevate prestazioni e grandi efficienze. Compatibili con il montaggio in orizzontale e verticale, i ventilatori della serie MPC-HP sono progettati per soddisfare le esigenze di ventilazione di grandi ambienti commerciali ed industriali.

Circa 3000 configurazioni possibili, che possono essere selezionate solo tramite il corrispondente software.

Per ulteriori informazioni contattare il partner locale VORTICE o il Servizio di Prevendita VORTICE.



**ASPIRATORI CENTRIFUGHI A MEDIA PRESSIONE PER AMBIENTI CORROSIVI**

**SERIE VORTICENT CRC-A**

Ventilatori centrifughi industriali a media pressione con giranti a pale avanti, di diametro compreso tra 200 e 560 mm, tutti in versione trifase, progettati per l'installazione in-line e particolarmente adatti all'installazione in ambienti corrosivi, in industrie chimiche e petrolchimiche, in laboratori e cabine a gas.

ARTICOLO	CODICE	PREZZO €	NR. PEZZI	CLASSE ENERGETICA
CRC-A 20/2 T	30100	1.111,00	1	-
CRC-A 20/4 T	30101	1.106,00	1	-
CRC-A 25/2 T	30102	1.463,00	1	-
CRC-A 25/4 T	30103	1.224,00	1	-
CRC-A 28/2 T	30104	1.781,00	1	-
CRC-A 28/4 T	30105	1.492,00	1	-
CRC-A 31/2 T	30106	2.153,00	1	-
CRC-A 31/4 T	30107	1.752,00	1	-
CRC-A 31/6 T	30108	1.782,00	1	-
CRC-A 35/2 T	30109	4.101,00	1	-
CRC-A 35/4 T	30110	3.852,00	1	-
CRC-A 40/4 T	30111	2.376,00	1	-
CRC-A 40/6 T	30112	2.288,00	1	-
CRC-A 45/4 T	30113	6.582,00	1	-
CRC-A 50/4 T	30114	9.558,00	1	-
CRC-A 50/6 T	30115	9.405,00	1	-
CRC-A 56/4 T	30116	12.718,00	1	-
CRC-A 56/6 T	30117	11.606,00	1	-

ARTICOLO	CODICE	PREZZO €	NR. PEZZI	ARTICOLI ABBINATI
<b>ACCESSORI</b>				
FLC1-F400 10/12 (flangia di accoppiamento in poliuretano flessibile con tessuto in fibra di vetro)	21984	29,00	1	30100 30101
FLC1-F400 15/16 (flangia di accoppiamento in poliuretano flessibile con tessuto in fibra di vetro)	21985	30,00	1	30102 30103
FLC1-F400 20 (flangia di accoppiamento in poliuretano flessibile con tessuto in fibra di vetro)	21986	31,00	1	30104 30105 30106 30107 30108
FLC1-F400 25 (flangia di accoppiamento in poliuretano flessibile con tessuto in fibra di vetro)	21987	36,00	1	30109 30110 30111

ARTICOLO	CODICE	PREZZO €	NR. PEZZI	ARTICOLI ABBINATI
FLC1-F400 30/31 (flangia di accoppiamento in poliuretano flessibile con tessuto in fibra di vetro)	21988	39,00	1	30113 30114 30115
FLC1-F400 40 (flangia di accoppiamento in poliuretano flessibile con tessuto in fibra di vetro)	21990	43,00	1	30116 30117
FJ-F400 (giunto flessibile tra ventilatore e condotto)	21669	221,00	1	abbinabile a tutti i prodotti di questa serie
<b>REGOLATORI</b>				
SWT 25 3P (interruttore di sicurezza di tipo "start-stop")	21673	67,00	1	abbinabile a tutti i prodotti di questa serie
IREM INVERTER 230 2.5A (regolatore di velocità)	12872	329,00	1	30100 30101 30103 30105 30107 30108 30110 30112
IREM INVERTER 230 4.2A (regolatore di velocità)	12873	351,00	1	30102 30104 30111 30115
IREM INVERTER 230 7A (regolatore di velocità)	12874	457,00	1	30106 30113
IREM INVERTER 230 10A (regolatore di velocità)	12875	618,00	1	30109 30114 30117
IRET INVERTER 400 1.2A (regolatore di velocità)	12876	502,00	1	30100 30101 30103 30105 30107 30108 30110 30112
IRET INVERTER 400 2.2A (regolatore di velocità)	12877	512,00	1	30102 30111 30115
IRET INVERTER 400 3.6A (regolatore di velocità)	12878	558,00	1	30104 30106 30113
IRET INVERTER 400 5A (regolatore di velocità)	12879	642,00	1	30109 30114
IRET INVERTER 400 8A (regolatore di velocità)	12880	726,00	1	30117
IRET INVERTER 400 12A (regolatore di velocità)	12881	1.002,00	1	30116
EMC-M FTR 2.5-4.2A (filtro EMC per variatore di frequenza)	21837	67,00	1	30100 30101 30102 30103 30104 30105 30107 30108 30110 30111 30112 30115
EMC-M FTR 7A (filtro EMC per variatore di frequenza)	21838	103,00	1	30106 30113
EMC-M FTR 10A (filtro EMC per variatore di frequenza)	21839	144,00	1	30109 30114 30117
EMC-T FTR 1.2-2.2A (filtro EMC per variatore di frequenza)	21840	135,00	1	30100 30101 30102 30103 30105 30107 30108 30110 30111 30112 30115
EMC-T FTR 3.6A (filtro EMC per variatore di frequenza)	21841	146,00	1	30104 30106 30113
EMC-T FTR 5-8A (filtro EMC per variatore di frequenza)	21842	159,00	1	30109 30114 30117
EMC-T FTR 12-16A (filtro EMC per variatore di frequenza)	21843	176,00	1	30116



**DATI TECNICI**

CODICE	Ø (mm)	m <sup>3</sup> /h	W	Pa	Lp [dB (A)] 3m
30100	125	608,6	192,3	659,5	74,1
30101	125	309,7	49	170,5	58,3
30102	160	1219,4	515,5	1031	79,5
30103	160	620,4	89,5	266,6	63,7
30104	180	1688,3	800,3	1270,1	84,1
30105	180	859	136,9	329,3	68,3
30106	200	2700	1917,8	1576,8	88,8
30107	200	1509,8	319,4	408,7	73
30108	200	989,2	128,1	175,4	62,9
30109	225	2700	2490,9	2051,1	87
30110	225	2101,8	545,6	531,2	71,2
30111	250	2546,1	760,4	674,2	75,7
30112	250	1668,1	262,2	289,1	64,3
30113	280	3893,7	1405	845,7	77,7
30114	315	5241,6	2391,5	1038,8	81,3
30115	315	3434,2	748,3	445,9	69,7
30116	400	8982,4	4515,2	1102,5	83
30117	400	5885	1363,2	473,3	72,9



**ASPIRATORI CENTRIFUGHI A MEDIA PRESSIONE PER AMBIENTI CORROSIVI**

**SERIE VORTICENT CRC-R**

Ventilatori centrifughi industriali a media pressione con giranti a pale rovesce, di diametro compreso tra 200 e 350 mm, particolarmente adatti all'installazione in ambienti corrosivi, in industrie chimiche e petrolchimiche, in laboratori e cabine a gas.

ARTICOLO	CODICE	PREZZO €	NR. PEZZI	CLASSE ENERGETICA
CRC-R 20/2 T	30118	<b>1.254,00</b>	1	-
CRC-R 20/4 T	30119	<b>1.254,00</b>	1	-
CRC-R 25/2 T	30120	<b>1.710,00</b>	1	-
CRC-R 25/4 T	30121	<b>1.619,00</b>	1	-
CRC-R 28/2 T	30122	<b>2.145,00</b>	1	-
CRC-R 28/4 T	30123	<b>2.013,00</b>	1	-
CRC-R 31/2 T	30124	<b>2.683,00</b>	1	-
CRC-R 31/4 T	30125	<b>2.215,00</b>	1	-

ARTICOLO	CODICE	PREZZO €	NR. PEZZI	CLASSE ENERGETICA
CRC-R 31/6 T	30126	<b>2.141,00</b>	1	-
CRC-R 35/2 T	30127	<b>3.010,00</b>	1	-
CRC-R 35/4 T	30128	<b>2.481,00</b>	1	-
CRC-R 35/6 T	30129	<b>2.473,00</b>	1	-
CRC-R 40/4 T	30130	<b>3.391,00</b>	1	-
CRC-R 40/6 T	30131	<b>3.069,00</b>	1	-
CRC-R 45/4 T	30132	<b>3.821,00</b>	1	-
CRC-R 45/6 T	30133	<b>3.344,00</b>	1	-

ARTICOLO	CODICE	PREZZO €	NR. PEZZI	ARTICOLI ABBINATI
<b>ACCESSORI</b>				
FLC1-F400 15/16 (flangia di accoppiamento in poliuretano flessibile con tessuto in fibra di vetro)	21985	<b>30,00</b>	1	30118 30119
FLC1-F400 20 (flangia di accoppiamento in poliuretano flessibile con tessuto in fibra di vetro)	21986	<b>31,00</b>	1	30120 30121
FLC1-F400 25 (flangia di accoppiamento in poliuretano flessibile con tessuto in fibra di vetro)	21987	<b>36,00</b>	1	30122 30123 30124 30125 30126
FLC1-F400 30/31 (flangia di accoppiamento in poliuretano flessibile con tessuto in fibra di vetro)	21988	<b>39,00</b>	1	30127 30128 30129 30130 30131
FLC1-F400 35 (flangia di accoppiamento in poliuretano flessibile con tessuto in fibra di vetro)	21989	<b>39,00</b>	1	30132 30133
FJ-F400 (giunto flessibile tra ventilatore e condotto)	21669	<b>221,00</b>	1	abbinabile a tutti i prodotti di questa serie

ARTICOLO	CODICE	PREZZO €	NR. PEZZI	CLASSE ENERGETICA
<b>REGOLATORI</b>				
SWT 25 3P (interruttore di sicurezza di tipo "start-stop")	21673	<b>67,00</b>	1	abbinabile a tutti i prodotti di questa serie
IREM INVERTER 230 2.5A (regolatore di velocità)	12872	<b>329,00</b>	1	30118 30119 30120 30121 30123 30125 30126 30128 30129 30131 30133
IREM INVERTER 230 4.2A (regolatore di velocità)	12873	<b>351,00</b>	1	30122 30130
IREM INVERTER 230 7A (regolatore di velocità)	12874	<b>457,00</b>	1	30124 30132
IREM INVERTER 230 10A (regolatore di velocità)	12875	<b>618,00</b>	1	30127
IRET INVERTER 400 1.2A (regolatore di velocità)	12876	<b>502,00</b>	1	30118 30119 30120 30121 30123 30125 30126 30128 30129 30131
IRET INVERTER 400 2.2A (regolatore di velocità)	12877	<b>512,00</b>	1	30122 30130 30133
IRET INVERTER 400 3.6A (regolatore di velocità)	12878	<b>558,00</b>	1	30124 30132
IRET INVERTER 400 5A (regolatore di velocità)	12879	<b>642,00</b>	1	30127



ARTICOLO	CODICE	PREZZO €	NR. PEZZI	ARTICOLI ABBINATI
EMC-M FTR 2.5-4.2A (filtro EMC per variatore di frequenza)	21837	67,00	1	30118 30119 30120 30121 30122 30123 30125 30126 30128 30129 30130 30131 30133
EMC-M FTR 7A (filtro EMC per variatore di frequenza)	21838	103,00	1	30124 30132
EMC-M FTR 10A (filtro EMC per variatore di frequenza)	21839	144,00	1	30127
EMC-T FTR 1.2-2.2A (filtro EMC per variatore di frequenza)	21840	135,00	1	30118 30119 30120 30122 30123 30125 30126 30128 30129 30130 30131 30133
EMC-T FTR 3.6A (filtro EMC per variatore di frequenza)	21841	146,00	1	30124 30132
EMC-T FTR 5-8A (filtro EMC per variatore di frequenza)	21842	159,00	1	30127

DATI TECNICI

CODICE	Ø (mm)	m³/h	W	Pa	Lp [dB (A)] 3m
30118	160	1103,7	160,8	436,1	63,8
30119	160	570	45,6	118,6	48,83
30120	200	2105,3	426,6	717,4	71,64
30121	200	1093,9	78	193,1	55,84
30122	225	3134,5	766,2	987,8	75
30123	225	1561,7	124,8	245	59,2
30124	250	4351,1	1229	1258,3	77,7
30125	250	2167,9	193	312,6	61,9
30126	250	1404,6	89	131,3	51,3
30127	280	6627,1	2573	1598,4	79,5
30128	280	3301,9	362,5	396,9	63,7
30129	280	2139,3	139,9	166,6	53,1
30130	315	4502,5	587,8	493,9	68,8
30131	315	2917,1	201,3	207,8	58,3
30132	355	6054,3	831,2	619,4	69
30133	355	3922,5	290,1	259,7	58,3



NOVITÀ

VENTILATORI CENTRIFUGHI INDUSTRIALI A MEDIA PRESSIONE

SERIE VORTICENT CMS

Ventilatori centrifughi industriali a media pressione, con girante a pale avanti, particolarmente adatti ad applicazioni in ambito industriale, per il raffreddamento di macchinari o componenti, ecc.

Varie le configurazioni possibili in base all'applicazione. Per ulteriori informazioni contattare l'agente di zona VORTICE o il nostro Servizio di Prevendita.

ARTICOLO	CODICE	PREZZO €	NR. PEZZI	CLASSE ENERGETICA
<b>MONOFASE</b> <span style="color: red;">NOVITÀ</span>				
CMS 12/5 M4 0,08 KW	30139	566,00	1	-
CMS 14/5 M4 0,08 kW	30140	603,00	1	-
CMS 14/5 M2 0,25 KW	30134	617,00	1	-
CMS 16/6 M4 0,08 kW	30141	650,00	1	-
CMS 16/6 M2 0,37 KW	30135	632,00	1	-
CMS 18/7 M2 0,75 KW	30136	1.147,00	1	-
CMS 20/6 M2 0,37kW	30137	1.272,00	1	-
CMS 20/8 M2 1,1 KW	30138	1.344,00	1	-
<b>TRIFASE</b>				
CMS 14/5 T2 0,25kW	30142	457,00	1	-
CMS 16/6 T2 0,37kW	30143	527,00	1	-
CMS 18/7 T2 0,75kW	30144	691,00	1	-
CMS 20/8 T2 1,1kW	30146	1.061,00	1	-
CMS 12/5 T4 0,08kW	30147	431,00	1	-
CMS 14/5 T4 0,08kW	30148	444,00	1	-
CMS 16/6 T4 0,08kW	30149	457,00	1	-
CMS 22/9 T2 1,1kW	30150	1.095,00	1	-
CMS 22/9 T2 2,2kW	30151	1.208,00	1	-
CMS 25/10 T2 2,2kW	30152	1.241,00	1	-
CMS 25/10 T2 3kW	30153	1.354,00	1	-
CMS 28/11 T2 4kW	30154	1.641,00	1	-
CMS 22/9 T4 0,37kW	30155	1.208,00	1	-
CMS 25/10 T4 0,75kW	30156	1.334,00	1	-
CMS 28/11 T4 1,1kW	30157	1.520,00	1	-
CMS 31/12 T4 2,2kW	30158	2.275,00	1	-
CMS 35/14 T4 3kW	30159	2.415,00	1	-



ARTICOLO	CODICE	PREZZO €	NR. PEZZI	CLASSE ENERGETICA
CMS 35/14 T4 4kW	30160	<b>2.775,00</b>	1	-
CMS 40/16 T4 5,5kW	30161	<b>3.125,00</b>	1	-
CMS 40/16 T4 7,5kW	30162	<b>3.250,00</b>	1	-
CMS 45/18 T4 7,5kW	30163	<b>3.571,00</b>	1	-
CMS 45/18 T4 11kW	30164	<b>3.715,00</b>	1	-
CMS 35/14 T6 1,1kW	30165	<b>2.311,00</b>	1	-
CMS 40/16 T6 1,5kW	30166	<b>2.796,00</b>	1	-
CMS 40/16 T6 2,2kW	30167	<b>2.977,00</b>	1	-
CMS 45/18 T6 2,2kW	30168	<b>3.098,00</b>	1	-

ARTICOLO	CODICE	PREZZO €	NR. PEZZI	ARTICOLI ABBINATI
<b>ACCESSORI</b>				
SAVIB 40 (supporto antivibranti)	21412	<b>114,00</b>	1	abbinabili in base al peso complessivo
SAVIB 75 (supporto antivibranti)	21414	<b>156,00</b>	1	abbinabili in base al peso complessivo
SAVIB 235 (supporto antivibranti)	21415	<b>151,00</b>	1	abbinabili in base al peso complessivo
SAVIB 300 (supporto antivibranti)	21416	<b>157,00</b>	1	abbinabili in base al peso complessivo
CFB (supporto frontale - disponibile su richiesta)	20260	<b>1,00</b>	1	disponibile su richiesta
BOX-IC (cassa insonorizzata - disponibile su richiesta)	20261	<b>1,00</b>	1	disponibile su richiesta
MSRA 12/5 (griglia di protezione circolare)	20239	<b>13,00</b>	1	30139 30147
MSRA 14/5 (griglia di protezione circolare)	20262	<b>13,00</b>	1	30134 30140 30142 30148
MSRA 16/6 (griglia di protezione circolare)	20263	<b>21,00</b>	1	30135 30141 30143 30149
MSRA 18/7 (griglia di protezione circolare)	20264	<b>30,00</b>	1	30136 30144
MSRA 20/6-8 (griglia di protezione circolare)	20265	<b>27,00</b>	1	30137 30138 30146
MSRA 22/9 (griglia di protezione circolare)	20240	<b>31,00</b>	1	30150 30151 30155
MSRA 25/10 (griglia di protezione circolare)	20241	<b>35,00</b>	1	30152 30153 30156
MSRA 28/11 (griglia di protezione circolare)	20242	<b>38,00</b>	1	30154 30157
MSRA 31/12 (griglia di protezione circolare)	20243	<b>52,00</b>	1	30158
MSRA 35/14 (griglia di protezione circolare)	20244	<b>53,00</b>	1	30159 30160 30165
MSRA 40/16 (griglia di protezione circolare)	20245	<b>65,00</b>	1	30161 30162 30166 30167
MSRA 45/18 (griglia di protezione circolare)	20246	<b>101,00</b>	1	30163 30164 30168
MSRBS 12/5 (griglia di protezione rettangolare)	20247	<b>14,00</b>	1	30139 30147

ARTICOLO	CODICE	PREZZO €	NR. PEZZI	ARTICOLI ABBINATI
MSRBS 14/5 (griglia di protezione rettangolare)	20248	<b>16,00</b>	1	30134 30140 30142 30148
MSRBS 16/6 (griglia di protezione rettangolare)	20249	<b>19,00</b>	1	30135 30141 30143 30149
MSRBS 18/7 (griglia di protezione rettangolare)	20250	<b>24,00</b>	1	30136 30144
MSRBS 20/8 (griglia di protezione rettangolare)	20252	<b>28,00</b>	1	30138 30146
MSRBS 22/9 (griglia di protezione rettangolare)	20253	<b>48,00</b>	1	30150 30151 30155
MSRBS 25/10 (griglia di protezione rettangolare)	20254	<b>55,00</b>	1	30152 30153 30156
MSRBS 28/11 (griglia di protezione rettangolare)	20255	<b>64,00</b>	1	30154
MSRBS 31/12 (griglia di protezione rettangolare)	20256	<b>76,00</b>	1	30158
MSRBS 35/14 (griglia di protezione rettangolare)	20257	<b>73,00</b>	1	30159 30160 30165
MSRBS 40/16 (griglia di protezione rettangolare)	20258	<b>88,00</b>	1	30161 30162 30166 30167
MSRBS 45/18 (griglia di protezione rettangolare)	20259	<b>106,00</b>	1	30163 30164 30168
MFLAC 12/5 (flangia di raccordo a tubazioni circolari)	20228	<b>35,00</b>	1	30139 30147
MFLAC 14/5 (flangia di raccordo a tubazioni circolari)	20229	<b>37,00</b>	1	30134 30140 30142 30148
MFLAC 16/6 (flangia di raccordo a tubazioni circolari)	20230	<b>41,00</b>	1	30135 30141 30143 30149
MFLAC 18/7 (flangia di raccordo a tubazioni circolari)	20231	<b>40,00</b>	1	30136 30144
MFLAC 20/6-8 (flangia di raccordo a tubazioni circolari)	20232	<b>40,00</b>	1	30137 30138 30146
MFLAC 22/9 (flangia di raccordo a tubazioni circolari)	20233	<b>43,00</b>	1	30150 30151 30155
MFLAC 25/10 (flangia di raccordo a tubazioni circolari)	20234	<b>55,00</b>	1	30152 30153 30156
MFLAC 28/11-31/12 (flangia di raccordo a tubazioni circolari)	20235	<b>62,00</b>	1	30154 30157 30158
MFLAC 35/14 (flangia di raccordo a tubazioni circolari)	20236	<b>65,00</b>	1	30159 30160 30165
MFLAC 40/16 (flangia di raccordo a tubazioni circolari)	20237	<b>70,00</b>	1	30161 30162 30166 30167
MFLAC 45/18 (flangia di raccordo a tubazioni circolari)	20238	<b>72,00</b>	1	30163 30164 30168
FLC1-F400 10/12 (flangia di accoppiamento in poliuretano flessibile con tessuto in fibra di vetro)	21984	<b>29,00</b>	1	30139 30147
FLC1-F400 15/16 (flangia di accoppiamento in poliuretano flessibile con tessuto in fibra di vetro)	21985	<b>30,00</b>	1	30134 30135 30140 30141 30142 30143 30148 30149
FLC1-F400 20 (flangia di accoppiamento in poliuretano flessibile con tessuto in fibra di vetro)	21986	<b>31,00</b>	1	30136 30137 30138 30144 30146
FLC1-F400 25 (flangia di accoppiamento in poliuretano flessibile con tessuto in fibra di vetro)	21987	<b>36,00</b>	1	30150 30151 30152 30153 30155 30156





ARTICOLO	CODICE	PREZZO €	NR. PEZZI	ARTICOLI ABBINATI
FLC1-F400 30/31 (flangia di accoppiamento in poliuretano flessibile con tessuto in fibra di vetro)	21988	<b>39,00</b>	1	30154 30157 30158
FLC1-F400 35 (flangia di accoppiamento in poliuretano flessibile con tessuto in fibra di vetro)	21989	<b>39,00</b>	1	30159 30160 30165
FLC1-F400 40 (flangia di accoppiamento in poliuretano flessibile con tessuto in fibra di vetro)	21990	<b>43,00</b>	1	30161 30162 30166 30167
FLC1-F400 45 (flangia di accoppiamento in poliuretano flessibile con tessuto in fibra di vetro)	21991	<b>45,00</b>	1	30163 30164 30168
FJ-F400 (giunto flessibile tra ventilatore e condotto)	21669	<b>221,00</b>	1	abbinabile a tutti i prodotti di questa serie
<b>REGOLATORI</b>				
IREM INVERTER 230 2.5A (regolatore di velocità)	12872	<b>329,00</b>	1	30142 30143 30147 30148 30149 30155
IREM INVERTER 230 4.2A (regolatore di velocità)	12873	<b>351,00</b>	1	30144 30146 30150 30156
IREM INVERTER 230 7A (regolatore di velocità)	12874	<b>457,00</b>	1	30157 30165 30166
IREM INVERTER 230 10A (regolatore di velocità)	12875	<b>618,00</b>	1	30151 30152 30158
IRET INVERTER 400 1.2A (regolatore di velocità)	12876	<b>502,00</b>	1	30142 30143 30147 30148 30149 30155
IRET INVERTER 400 2.2A (regolatore di velocità)	12877	<b>512,00</b>	1	30144 30156
IRET INVERTER 400 3.6A (regolatore di velocità)	12878	<b>558,00</b>	1	30146 30150 30157 30165
IRET INVERTER 400 5A (regolatore di velocità)	12879	<b>642,00</b>	1	30151 30152 30158 30166
IRET INVERTER 400 8A (regolatore di velocità)	12880	<b>726,00</b>	1	30153 30154 30159 30167 30168
IRET INVERTER 400 12A (regolatore di velocità)	12881	<b>1.002,00</b>	1	30160 30161
IRET INVERTER 400 16A (regolatore di velocità)	12882	<b>1.080,00</b>	1	30162 30163
IRET INVERTER 400 23A (regolatore di velocità)	12883	<b>1.736,00</b>	1	30164
EMC-T FTR 1.2-2.2A (filtro EMC per variatore di frequenza)	21840	<b>135,00</b>	1	30142 30143 30144 30147 30148 30149 30155 30156
EMC-T FTR 3.6A (filtro EMC per variatore di frequenza)	21841	<b>146,00</b>	1	30142 30143 30146 30147 30148 30149 30150 30155 30157 30165
EMC-T FTR 5-8A (filtro EMC per variatore di frequenza)	21842	<b>159,00</b>	1	30144 30146 30150 30151 30152 30153 30154 30156 30157 30158 30159 30165 30166 30167 30168
EMC-T FTR 12-16A (filtro EMC per variatore di frequenza)	21843	<b>176,00</b>	1	30151 30152 30158 30160 30161 30162 30163

ARTICOLO	CODICE	PREZZO €	NR. PEZZI	ARTICOLI ABBINATI
EMC-T FTR 23-29.5A (filtro EMC per variatore di frequenza)	21844	<b>210,00</b>	1	30164
SWT 25 3P (interruttore di sicurezza di tipo "start-stop")	21673	<b>67,00</b>	1	abbinabile a tutti i prodotti di questa serie

**DATI TECNICI**

CODICE	Ø (mm)	m³/h	W	RPM
30134	115	830	250	2800
30135	127	1330	370	2800
30136	143	1910	750	2800
30137	161	810	370	2800
30138	161	2100	1100	2820
30139	92,5	250	80	1370
30140	115	420	80	1370
30141	127	710	80	1370
30142	115	830	250	2800
30143	127	1330	370	2800
30144	143	2800	750	1910
30146	161	2100	1100	2800
30147	92,5	250	80	1400
30148	115	420	80	1400
30149	127	710	80	1400
30150	180	1580	1100	2800
30151	180	2760	2200	2800
30152	203	2560	2200	2800
30153	203	3710	3000	2870
30154	228	3810	4000	2890
30155	180	1920	370	1400
30156	203	2510	750	1390
30157	228	3460	1100	1400
30158	203	6130	2200	1430
30159	228	6510	3000	1430
30160	288	8190	4000	1440
30161	257	9010	5500	1440
30162	257	11510	7500	1440
30163	289	9510	7500	1440
30164	289	14010	1100	1460
30165	228	5110	1100	910
30166	257	5810	1500	940
30167	257	6810	2200	940
30168	289	7160	2200	940



**ASPIRATORI CENTRIFUGHI PER AMBIENTI AD ATMOSFERA POTENZIALMENTE ESPLOSIVA**

**SERIE CMS ATEX**

Ventilatori centrifughi ATEX a media pressione, disponibili in diverse taglie ed in versione trifase e monofase (su richiesta), certificati idonei alla ventilazione di ambienti caratterizzati da atmosfere potenzialmente esplosive (locali destinati alla ricarica di batterie o allo stoccaggio di carburanti, segherie, zuccherifici).

ARTICOLO	CODICE	PREZZO €	NR. PEZZI	CLASSE ENERGETICA
CMS ATEX 12/5 T4 0,08KW	30171	<b>1.015,00</b>	1	-
CMS ATEX 14/5 T4 0,08KW	30172	<b>1.066,00</b>	1	-
CMS ATEX 16/6 T4 0,08KW	30173	<b>1.105,00</b>	1	-
CMS ATEX 14/5 T2 0,25KW	30174	<b>1.123,00</b>	1	-
CMS ATEX 16/6 T2 0,37KW	30175	<b>1.197,00</b>	1	-
CMS ATEX 18/7 T2 0,75KW	30176	<b>1.630,00</b>	1	-
CMS ATEX 20/6 T2 0,37KW	30177	<b>1.738,00</b>	1	-
CMS ATEX 22/9 T2 1,1KW	30178	<b>2.020,00</b>	1	-
CMS ATEX 22/9 T4 0,37KW	30179	<b>2.150,00</b>	1	-
CMS ATEX 25/10 T2 2,2KW	30180	<b>2.551,00</b>	1	-

ARTICOLO	CODICE	PREZZO €	NR. PEZZI	ARTICOLI ABBINATI
<b>ACCESSORI</b>				
FLC1-F400 10/12 (flangia di accoppiamento in poliuretano flessibile con tessuto in fibra di vetro)	21984	<b>29,00</b>	1	30171
FLC1-F400 15/16 (flangia di accoppiamento in poliuretano flessibile con tessuto in fibra di vetro)	21985	<b>30,00</b>	1	30172 30173 30174 30175
FLC1-F400 20 (flangia di accoppiamento in poliuretano flessibile con tessuto in fibra di vetro)	21986	<b>31,00</b>	1	30176 30177
FLC1-F400 25 (flangia di accoppiamento in poliuretano flessibile con tessuto in fibra di vetro)	21987	<b>36,00</b>	1	30178 30179 30180
MFLAC 12/5 (flangia di raccordo a tubazioni circolari)	20228	<b>35,00</b>	1	30171
MFLAC 14/5 (flangia di raccordo a tubazioni circolari)	20229	<b>37,00</b>	1	30172 30174
MFLAC 16/6 (flangia di raccordo a tubazioni circolari)	20230	<b>41,00</b>	1	30173 30175
MFLAC 18/7 (flangia di raccordo a tubazioni circolari)	20231	<b>40,00</b>	1	30176
MFLAC 20/6-8 (flangia di raccordo a tubazioni circolari)	20232	<b>40,00</b>	1	30177

ARTICOLO	CODICE	PREZZO €	NR. PEZZI	ARTICOLI ABBINATI
MFLAC 22/9 (flangia di raccordo a tubazioni circolari)	20233	<b>43,00</b>	1	30178 30179
MFLAC 25/10 (flangia di raccordo a tubazioni circolari)	20234	<b>55,00</b>	1	30180
MSRA 12/5 (griglia di protezione circolare)	20239	<b>13,00</b>	1	30171
MSRA 22/9 (griglia di protezione circolare)	20240	<b>31,00</b>	1	30178 30179
MSRA 25/10 (griglia di protezione circolare)	20241	<b>35,00</b>	1	30180
MSRA 14/5 (griglia di protezione circolare)	20262	<b>13,00</b>	1	30172 30174
MSRA 16/6 (griglia di protezione circolare)	20263	<b>21,00</b>	1	30173 30175
MSRA 18/7 (griglia di protezione circolare)	20264	<b>30,00</b>	1	30176
MSRA 20/6-8 (griglia di protezione circolare)	20265	<b>27,00</b>	1	30177
MSRBS 12/5 (griglia di protezione rettangolare)	20247	<b>14,00</b>	1	30171
MSRBS 14/5 (griglia di protezione rettangolare)	20248	<b>16,00</b>	1	30172 30174
MSRBS 16/6 (griglia di protezione rettangolare)	20249	<b>19,00</b>	1	30173 30175
MSRBS 18/7 (griglia di protezione rettangolare)	20250	<b>24,00</b>	1	30176
MSRBS 20/6 (griglia di protezione rettangolare)	20251	<b>20,00</b>	1	30177
MSRBS 22/9 (griglia di protezione rettangolare)	20253	<b>48,00</b>	1	30178 30179
MSRBS 25/10 (griglia di protezione rettangolare)	20254	<b>55,00</b>	1	30180
El 12/5 (flangia di raccordo)	20173	<b>277,00</b>	1	30171
El 25/10 (flangia di raccordo)	20701	<b>398,00</b>	1	30180
El 14/5 (flangia di raccordo)	20702	<b>290,00</b>	1	30172 30174
El 16/6 (flangia di raccordo)	20703	<b>303,00</b>	1	30173 30175
El 18/7 (flangia di raccordo)	20704	<b>303,00</b>	1	30176
El 20/6 (flangia di raccordo)	20705	<b>285,00</b>	1	30177
El 22/9 (flangia di raccordo)	20706	<b>345,00</b>	1	30178 30179
INT 16 ATEX 510200016X (switch per ambienti ATEX)	20355	<b>294,00</b>	1	abbinabile a tutti i prodotti di questa serie
<b>REGOLATORI</b>				
IREM INVERTER 230 2.5A (regolatore di velocità)	12872	<b>329,00</b>	1	30171 30172 30173 30174 30175 30177 30179
IREM INVERTER 230 4.2A (regolatore di velocità)	12873	<b>351,00</b>	1	30176
IREM INVERTER 230 7A (regolatore di velocità)	12874	<b>457,00</b>	1	30178
IREM INVERTER 230 10A (regolatore di velocità)	12875	<b>618,00</b>	1	30180
IRET INVERTER 400 1.2A (regolatore di velocità)	12876	<b>502,00</b>	1	30171 30172 30173 30174 30175 30177 30179



ARTICOLO	CODICE	PREZZO €	NR. PEZZI	ARTICOLI ABBINATI
IRET INVERTER 400 2.2A (regolatore di velocità)	12877	<b>512,00</b>	1	30176
IRET INVERTER 400 3.6A (regolatore di velocità)	12878	<b>558,00</b>	1	30178
IRET INVERTER 400 8A (regolatore di velocità)	12880	<b>726,00</b>	1	30180

**DATI TECNICI**

CODICE	m³/h	W	RPM
30171	250	90	1450
30172	414	90	1450
30173	600	90	1450
30174	840	250	2750
30175	1080	370	2850
30176	1470	750	2870
30177	785	370	2850
30178	1480	1100	2830
30179	1830	370	1410
30180	2540	2200	2840



**NOVITÀ**

**ASPIRATORI ELICOIDALI PER AMBIENTI AD ATMOSFERA POTENZIALMENTE ESPLOSIVA**

**SERIE E-ATEX**

Ventilatori assiali industriali da parete e soffitto, disponibili in diversi diametri ed in versione mono e trifase, certificati idonei alla ventilazione di ambienti caratterizzati da atmosfere potenzialmente esplosive (locali destinati alla ricarica di batterie o allo stoccaggio di carburanti, segherie, zuccherifici).

ARTICOLO	CODICE	PREZZO €	NR. PEZZI	CLASSE ENERGETICA
<b>MONOFASE</b>				
E 254 M ATEX II 2G/D h T3/125°C X Gb/Db	40320	<b>1.391,00</b>	1	-
E 304 M ATEX II 2G/D h T3/125°C X Gb/Db	40321	<b>1.479,00</b>	1	-
E 354 M ATEX II 2G/D h T3/125°C X Gb/Db	40322	<b>1.518,00</b>	1	-
E 404 M ATEX II 2G/D h T3/125°C X Gb/Db	40323	<b>1.575,00</b>	1	-
E 454 M ATEX II 2G/D h T3/125°C X Gb/Db	40324	<b>1.632,00</b>	1	-

ARTICOLO	CODICE	PREZZO €	NR. PEZZI	CLASSE ENERGETICA
<b>TRIFASE</b>				
E 254 T ATEX II 2G/D h T3/125°C X Gb/Db	40325	<b>1.111,00</b>	1	-
E 304 T ATEX II 2G/D h T3/125°C X Gb/Db	40326	<b>1.225,00</b>	1	-
E 354 T ATEX II 2G/D h T3/125°C X Gb/Db	40327	<b>1.240,00</b>	1	-
E 404 T ATEX II 2G/D h T3/125°C X Gb/Db	40328	<b>1.332,00</b>	1	-
E 454 T ATEX II 2G/D h T3/125°C X Gb/Db	40329	<b>1.484,00</b>	1	-
E 504 T ATEX II 2G/D h T3/125°C X Gb/Db	40330	<b>1.859,00</b>	1	-
E 604 T ATEX II 2G/D h T3/125°C X Gb/Db	40331	<b>2.012,00</b>	1	-
E 606 T ATEX II 2G/D h T3/125°C X Gb/Db	40332	<b>2.082,00</b>	1	-
E 506 T ATEX II 2G/D h T3/125°C X Gb/Db	40333	<b>1.910,00</b>	1	-

ARTICOLO	CODICE	PREZZO €	NR. PEZZI	ARTICOLI ABBINATI
<b>REGOLATORI</b>				
GV2 ME04 (interruttore magnetotermico)	21113	<b>176,00</b>	1	40309 40310 40313 40314 40317 40319 40325 40326 40327 40328 40331 40333
GV2 ME05 (interruttore magnetotermico)	21114	<b>179,00</b>	1	40301 40302 40304 40315 40316 40318 40320 40321 40322 40329 40330 40332
GV2 ME06 (interruttore magnetotermico)	21115	<b>184,00</b>	1	40306 40308 40323 40324

**DATI TECNICI**

CODICE	Ø (mm)	m³/h	W	Pa	Lp [dB (A)] 3m
40320	264	1145	133	126	49,9
40321	316	1700	162	169	52,8
40322	368	2600	208	181	58,0
40323	418	3610	274	205	59,5
40324	468	4690	315	197	66,8
40325	264	1175	101	130	48,2
40326	316	1811	140	170	51,3
40327	368	2548	194	184	56,4
40328	418	3460	257	182	56,8
40329	468	4430	303	174	60,7
40330	518	5100	282	187	66,1
40331	618	6550	352	180	67,0
40332	618	5100	185	113	51,3
40333	518	3580	160	94	55,7



NOVITA



**ASPIRATORI CENTRIFUGHI DA TETTO A SCARICO RADIALE CON MOTORI EC**

**SERIE SLIMROOF ES**

Aspiratori centrifughi da tetto a scarico radiale azionati da motori a magneti permanenti (EC). Ideali per assicurare il corretto ricambio d'aria di condomini, palestre, uffici, teatri, discoteche e capannoni industriali che impongano limiti all'ingombro verticale e per i quali sussistano stringenti requisiti di bassi consumi energetici e di regolazione fine delle portate d'aria trattate.

ARTICOLO	CODICE	PREZZO €	NR. PEZZI	CLASSE ENERGETICA
SLIMROOF 155 M ES	15271	<b>622,00</b>	1	-
SLIMROOF 190 M ES	15272	<b>646,00</b>	1	-
SLIMROOF 220 M ES	15273	<b>718,00</b>	1	-
SLIMROOF 250 M ES	15274	<b>885,00</b>	1	-
SLIMROOF 310 M ES	15275	<b>1.196,00</b>	1	-
SLIMROOF 355 T ES	15276	<b>1.914,00</b>	1	-
SLIMROOF 450 T ES	15277	<b>2.249,00</b>	1	-
SLIMROOF 500 T ES	15278	<b>3.828,00</b>	1	-
SLIMROOF 560 T ES	15279	<b>4.905,00</b>	1	-
SLIMROOF 630 T ES	15311	<b>5.264,00</b>	1	-

ARTICOLO	CODICE	PREZZO €	NR. PEZZI	ARTICOLI ABBINATI
----------	--------	----------	-----------	-------------------

**ACCESSORI**

**BTI**  
Supporti non necessari per installazione della torretta in corrispondenza di tetti piatti (inclinazione pari a 0°). I supporti per installazione su tetti inclinati sono invece da considerarsi sempre obbligatori per poter installare la torretta.

BTI 310 D=0 C=B	20759	<b>610,00</b>	1	15271 15272
BTI 410 D=0 C=B	20760	<b>687,00</b>	1	15273 15274
BTI 570 D=0 C=B	20761	<b>855,00</b>	1	15275 15276 15277
BTI 915 D=0 C=B	20691	<b>1.480,00</b>	1	15278 15279
BTI 1015 D=0 C=B	20693	<b>1.511,00</b>	1	15311

**BTI+AMC**  
Supporto opzionale BTI completo di flangia di connessione al raccordo per accessori circolari come silenziatori, flange antivibranti BAD e flange di collegamento AC; adatto all'installazione della torretta in corrispondenza di tetti piatti (inclinazione pari a 0°). Supporti alternativi, da installare su tetti inclinati, sono disponibili su richiesta (indicare il grado di inclinazione) e da considerarsi sempre obbligatori per poter installare la torretta.

BTI+AMC 310 D=0 C=B	20863	<b>627,00</b>	1	15271 15272
BTI+AMC 410 D=0 C=B	20864	<b>708,00</b>	1	15273 15274
BTI+AMC 570 D=0 C=B	20865	<b>884,00</b>	1	15275 15276 15277

ARTICOLO	CODICE	PREZZO €	NR. PEZZI	ARTICOLI ABBINATI
BTI+AMC 915 D=0 C=B	20867	<b>1.541,00</b>	1	15278 15279
BTI+AMC 1015 D=0 C=B	20868	<b>1.586,00</b>	1	15311

**BTI+ACMP**  
Supporto opzionale BTI completo di flangia ACMP per la connessione alla serranda serie CMP-HUT; adatto all'installazione della torretta in corrispondenza di tetti piatti (inclinazione pari a 0°). Supporti alternativi, da installare su tetti inclinati, sono disponibili su richiesta (indicare il grado di inclinazione) e da considerarsi sempre obbligatori per poter installare la torretta.

BTI+ACMP 570 D=0 C=B	20859	<b>651,00</b>	1	15275 15276 15277
BTI+ACMP 915 D=0 C=B	20861	<b>1.548,00</b>	1	15278 15279
BTI+ACMP 1015 D=0 C=B	20862	<b>1.585,00</b>	1	15311

**BTI+ACMP+AMC**  
Supporto opzionale BTI completo di flangia ACMP per la connessione alla serranda serie CMP-HUT e di flangia di connessione al raccordo di accessori circolari come silenziatori, flange antivibranti BAD e flange di collegamento AC; adatto all'installazione della torretta in corrispondenza di tetti piatti (inclinazione pari a 0°). Supporti alternativi, da installare su tetti inclinati, sono disponibili su richiesta (indicare il grado di inclinazione) e da considerarsi sempre obbligatori per poter installare la torretta.

BTI+ACMP+AMC 570 D=0 C=B	20869	<b>666,00</b>	1	15275 15276 15277
BTI+ACMP+AMC 915 D=0 C=B	20871	<b>1.606,00</b>	1	15278 15279
BTI+ACMP+AMC 1015 D=0 C=B	20872	<b>1.658,00</b>	1	15311
KV SLIMROOF 155-190 (kit per la conversione a scarico verticale)	20824	<b>153,00</b>	1	15271 15272
KV SLIMROOF 220 (kit per la conversione a scarico verticale)	20825	<b>191,00</b>	1	15273
KV SLIMROOF 250 (kit per la conversione a scarico verticale)	20826	<b>229,00</b>	1	15274
KV SLIMROOF 310 (kit per la conversione a scarico verticale)	20827	<b>290,00</b>	1	15275
KV SLIMROOF 355 (kit per la conversione a scarico verticale)	20828	<b>320,00</b>	1	15276
KV SLIMROOF 450 (kit per la conversione a scarico verticale)	20829	<b>351,00</b>	1	15277
KV SLIMROOF 560 (kit per la conversione a scarico verticale)	20831	<b>443,00</b>	1	15278 15279
SILC-MINI 160 C (silenziatori circolari)	20818	<b>290,00</b>	1	15271 15272
SILC-MINI 200 C (silenziatori circolari)	20819	<b>320,00</b>	1	15273
SILC-MINI 250 C (silenziatori circolari)	20820	<b>351,00</b>	1	15274
SILC-MINI 315 C (silenziatori circolari)	20821	<b>397,00</b>	1	15275
SILC-MINI 355 C (silenziatori circolari)	20822	<b>549,00</b>	1	15276
SILC-MINI 400 C (silenziatori circolari)	20823	<b>580,00</b>	1	15277
SILC-C 500/500 (silenziatori circolari)	20812	<b>1.005,00</b>	1	15278
SILC-C 500/750 (silenziatori circolari)	20813	<b>1.218,00</b>	1	15278



ARTICOLO	CODICE	PREZZO €	NR. PEZZI	ARTICOLI ABBINATI
SIL-C 500/1000 (silenziatori circolari)	20711	<b>1.416,00</b>	1	15278
SIL-C 560/560 (silenziatori circolari)	20461	<b>1.148,00</b>	1	15279
SIL-C 560/840 (silenziatori circolari)	20814	<b>1.395,00</b>	1	15279
SIL-C 560/1120 (silenziatori circolari)	20712	<b>1.636,00</b>	1	15279
SIL-C 630/630 (silenziatori circolari)	20815	<b>1.351,00</b>	1	15311
SIL-C 630/945 (silenziatori circolari)	20816	<b>1.660,00</b>	1	15311
SIL-C 630/1260 (silenziatori circolari)	20817	<b>1.963,00</b>	1	15311
SIL-CN 500/500 (silenziatori circolari con nucleo interno)	20792	<b>1.005,00</b>	1	15278
SIL-CN 500/750 (silenziatori circolari con nucleo interno)	20793	<b>1.218,00</b>	1	15278
SIL-CN 500/1000 (silenziatori circolari con nucleo interno)	20794	<b>2.096,00</b>	1	15278
SIL-CN 560/560 (silenziatori circolari con nucleo interno)	20795	<b>1.148,00</b>	1	15279
SIL-CN 560/840 (silenziatori circolari con nucleo interno)	20796	<b>1.395,00</b>	1	15279
SIL-CN 560/1120 (silenziatori circolari con nucleo interno)	20797	<b>2.408,00</b>	1	15279
SIL-CN 630/630 (silenziatori circolari con nucleo interno)	20798	<b>1.351,00</b>	1	15311
SIL-CN 630/945 (silenziatori circolari con nucleo interno)	20799	<b>1.660,00</b>	1	15311
SIL-CN 630/945 (silenziatori circolari con nucleo interno)	20800	<b>1.963,00</b>	1	15311
ASIL 310-160 (supporto per accessori circolari)	20929	<b>24,00</b>	1	15271 15272
ASIL 410-200 (supporto per accessori circolari)	20930	<b>30,00</b>	1	15273
ASIL 410-250 (supporto per accessori circolari)	20931	<b>33,00</b>	1	15274
ASIL 570-315 (supporto per accessori circolari)	20935	<b>46,00</b>	1	15275
ASIL 570-355 (supporto per accessori circolari)	20936	<b>53,00</b>	1	15276
ASIL 570-400 (supporto per accessori circolari)	20937	<b>60,00</b>	1	15277
ASIL 915-500 (supporto per accessori circolari)	20972	<b>89,00</b>	1	15278
ASIL 915-560 (supporto per accessori circolari)	20692	<b>93,00</b>	1	15279
ASIL 1015-630 (supporto per accessori circolari)	20694	<b>99,00</b>	1	15311
MFLAC 18/7 (flangia di raccordo a tubazioni circolari)	20231	<b>40,00</b>	1	15271 15272
MFLAC 20/6-8 (flangia di raccordo a tubazioni circolari)	20232	<b>40,00</b>	1	15273
MFLAC 25/10 (flangia di raccordo a tubazioni circolari)	20234	<b>55,00</b>	1	15274

ARTICOLO	CODICE	PREZZO €	NR. PEZZI	ARTICOLI ABBINATI
MFLAC 28/11-31/12 (flangia di raccordo a tubazioni circolari)	20235	<b>62,00</b>	1	15275
MFLAC 35/14 (flangia di raccordo a tubazioni circolari)	20236	<b>65,00</b>	1	15276
MFLAC 40/16 (flangia di raccordo a tubazioni circolari)	20237	<b>70,00</b>	1	15277
MFLAC 50 (flangia di raccordo a tubazioni circolari)	20962	<b>107,00</b>	1	15278
MFLAC 56 (flangia di raccordo a tubazioni circolari)	20963	<b>118,00</b>	1	15279
MFLAC 63 (flangia di raccordo a tubazioni circolari)	20964	<b>140,00</b>	1	15311
BAD 5 (doppia flangia flessibile circolare ammortizzata)	20766	<b>223,00</b>	1	15271 15272
BAD 6 (doppia flangia flessibile circolare ammortizzata)	20767	<b>228,00</b>	1	15273
BAD 8 (doppia flangia flessibile circolare ammortizzata)	20768	<b>278,00</b>	1	15274
BAD 9 (doppia flangia flessibile circolare ammortizzata)	20769	<b>305,00</b>	1	15275
BAD 10 (doppia flangia flessibile circolare ammortizzata)	20770	<b>317,00</b>	1	15276
BAD 11 (doppia flangia flessibile circolare ammortizzata)	20771	<b>348,00</b>	1	15277
BAD 13 (doppia flangia flessibile circolare ammortizzata)	20772	<b>411,00</b>	1	15278
BAD 14 (doppia flangia flessibile circolare ammortizzata)	20773	<b>455,00</b>	1	15279
BAD 15 (doppia flangia flessibile circolare ammortizzata)	20774	<b>503,00</b>	1	15311
CMP-HUT 300X310 (serranda di non ritorno)	20763	<b>404,00</b>	1	15275 15277
CMP-HUT 500X510 (serranda di non ritorno)	20764	<b>634,00</b>	1	15278 15279
CMP-HUT 800X810 (serranda di non ritorno)	20765	<b>1.023,00</b>	1	15311
<b>REGOLATORI</b>				
SWT 25 6P (interruttore di sicurezza di tipo "start-stop")	21680	<b>330,00</b>	1	15279
POT (potenziometro da parete e da incasso)	12828	<b>88,00</b>	1	15271 15272 15273 15274
PRM 25A (potenziometro con interruttore di sicurezza integrato)	20841	<b>294,00</b>	1	abbinabile a tutti i prodotti di questa serie
SWT 25 3P (interruttore di sicurezza di tipo "start-stop")	21673	<b>67,00</b>	1	abbinabile a tutti i prodotti di questa serie
KV HEATMASTER 630 (kit per la conversione a scarico verticale)	20839	<b>473,00</b>	1	15311



DATI TECNICI

CODICE	Intervallo temperatura di esercizio	m <sup>3</sup> /h	W (motore)
15271	-25°C/+60°C	460	55
15272	-25°C/+60°C	760	90
15273	-25°C/+60°C	870	75
15274	-25°C/+60°C	1640	145
15275	-25°C/+60°C	3160	360
15276	-25°C/+60°C	4890	990
15277	-25°C/+60°C	6955	1006
15278	-25°C/+60°C	13850	3000
15279	-25°C/+60°C	16100	2770
15311	-25°C/+60°C	18600	2700



NOVITÀ

ASPIRATORI CENTRIFUGHI DA TETTO A SCARICO RADIALE DI TIPO "DUAL USE"

SERIE HEATMASTER F400

Aspiratori centrifughi da tetto a scarico radiale di tipo "dual use". Ideali per condomini, palestre, uffici, teatri, capannoni industriali garantiscono la corretta ventilazione dei locali asserviti, trattando l'aria fino a 120 °C e, nel caso di incendio assicurano la corretta estrazione dei fumi caldi in conformità alle vigenti norme sulla sicurezza.

ARTICOLO	CODICE	PREZZO €	NR. PEZZI	CLASSE ENERGETICA
HEATMASTER F400 315 T2 1,5kw	15260	1.675,00	1	-
HEATMASTER F400 315 T4 0,25KW	15261	1.507,00	1	-
HEATMASTER F400 355 T4 0,25KW	15262	1.555,00	1	-
HEATMASTER F400 400 T4 0,55KW	15263	1.842,00	1	-
HEATMASTER F400 450 T4 1,1KW	15264	2.177,00	1	-
HEATMASTER F400 500 T4 1,5KW	15265	2.871,00	1	-
HEATMASTER F400 560 T4 3KW	15266	3.469,00	1	-
HEATMASTER F400 630 T4 5,5KW	15267	4.187,00	1	-
HEATMASTER F400 500 T6 0,55KW	15268	2.751,00	1	-
HEATMASTER F400 560 T6 1,1KW	15269	3.230,00	1	-

ARTICOLO	CODICE	PREZZO €	NR. PEZZI	CLASSE ENERGETICA
HEATMASTER F400 630 T6 1,5KW	15270	3.708,00	1	-
HEATMASTER F400 315 M4 0,25KW	15301	1.436,00	1	-
HEATMASTER F400 355 M4 0,25KW	15302	1.627,00	1	-
HEATMASTER F400 400 M4 0,55KW	15303	1.771,00	1	-
HEATMASTER F400 315 T4/T8 0,25/0,03KW	15304	1.675,00	1	-
HEATMASTER F400 355 T4/T8 0,25/0,03KW	15305	1.794,00	1	-
HEATMASTER F400 400 T4/T8 0,55/0,12KW	15306	2.034,00	1	-
HEATMASTER F400 450 T4/T8 1,1/0,18KW	15307	2.393,00	1	-
HEATMASTER F400 500 T4/T8 1,5/0,25KW	15308	3.110,00	1	-
HEATMASTER F400 560 T4/T8 3/0,55KW	15309	3.589,00	1	-
HEATMASTER F400 630 T4/T8 5,5/1,1KW	15310	4.546,00	1	-

ARTICOLO	CODICE	PREZZO €	NR. PEZZI	ARTICOLI ABBINATI
----------	--------	----------	-----------	-------------------

ACCESSORI

BTI

Supporti non necessari per installazione della torretta in corrispondenza di tetti piatti (inclinazione pari a 0°). I supporti per installazione su tetti inclinati sono invece da considerarsi sempre obbligatori per poter installare la torretta.

BTI 570 D=0 C=B	20761	855,00	1	15260 15261 15301 15304
BTI 640 D=0 C=B	20762	878,00	1	15262 15263 15302 15303 15305 15306
BTI 915 D=0 C=B	20691	1.480,00	1	15264 15265 15266 15268 15269 15307 15308 15309
BTI 1015 D=0 C=B	20693	1.511,00	1	15267 15270 15310

BTI+AMC

Supporto opzionale BTI completo di flangia di connessione al raccordo per accessori circolari come silenziatori, flange antivibranti BAD e flange di collegamento AC; adatto all'installazione della torretta in corrispondenza di tetti piatti (inclinazione pari a 0°). Supporti alternativi, da installare su tetti inclinati, sono disponibili su richiesta (indicare il grado di inclinazione) e da considerarsi sempre obbligatori per potervi installare la torretta.

BTI+AMC 570 D=0 C=B	20865	884,00	1	15260 15261 15301 15304
BTI+AMC 640 D=0 C=B	20866	916,00	1	15262 15263 15302 15303 15305 15306
BTI+AMC 915 D=0 C=B	20867	1.541,00	1	15264 15265 15266 15268 15269 15307 15308 15309
BTI+AMC 1015 D=0 C=B	20868	1.586,00	1	15267 15270 15310



ARTICOLO	CODICE	PREZZO €	NR. PEZZI	ARTICOLI ABBINATI
<b>BTI+ACMP</b> Supporto opzionale BTI completo di flangia ACMP per la connessione alla serranda serie CMP-HUT; adatto all'installazione della torretta in corrispondenza di tetti piatti (inclinazione pari a 0°). Supporti alternativi, da installare su tetti inclinati, sono disponibili su richiesta (indicare il grado di inclinazione) e da considerarsi sempre obbligatori per potervi installare la torretta.				
BTI+ACMP 570 D=0 C=B	20859	<b>651,00</b>	1	15260 15261 15301 15304
BTI+ACMP 640 D=0 C=B	20860	<b>920,00</b>	1	15262 15263 15302 15303 15305 15306
BTI+ACMP 915 D=0 C=B	20861	<b>1.548,00</b>	1	15264 15265 15266 15268 15269 15307 15308 15309
BTI+ACMP 1015 D=0 C=B	20862	<b>1.585,00</b>	1	15267 15270 15310
<b>BTI+ACMP+AMC</b> Supporto opzionale BTI completo di flangia ACMP per la connessione alla serranda serie CMP-HUT e di flangia di connessione al raccordo di accessori circolari come silenziatori, flange antivibranti BAD e flange di collegamento AC; adatto all'installazione della torretta in corrispondenza di tetti piatti (inclinazione pari a 0°). Supporti alternativi, da installare su tetti inclinati, sono disponibili su richiesta (indicare il grado di inclinazione) e da considerarsi sempre obbligatori per potervi installare la torretta.				
BTI+ACMP+AMC 570 D=0 C=B	20869	<b>666,00</b>	1	15260 15261 15301 15304
BTI+ACMP+AMC 640 D=0 C=B	20870	<b>957,00</b>	1	15262 15263 15302 15303 15305 15306
BTI+ACMP+AMC 915 D=0 C=B	20871	<b>1.606,00</b>	1	15264 15265 15266 15268 15269 15307 15308 15309
BTI+ACMP+AMC 1015 D=0 C=B	20872	<b>1.658,00</b>	1	15267 15270 15310
KV HEATMASTER 315 (kit per la conversione a scarico verticale)	20833	<b>290,00</b>	1	15260 15261 15301 15304
KV HEATMASTER 355 (kit per la conversione a scarico verticale)	20834	<b>320,00</b>	1	15262 15302 15305
KV HEATMASTER 400 (kit per la conversione a scarico verticale)	20835	<b>336,00</b>	1	15263 15303 15306
KV HEATMASTER 450 (kit per la conversione a scarico verticale)	20836	<b>351,00</b>	1	15264 15307
KV HEATMASTER 500 (kit per la conversione a scarico verticale)	20837	<b>412,00</b>	1	15265 15268 15308
KV HEATMASTER 560 (kit per la conversione a scarico verticale)	20838	<b>443,00</b>	1	15266 15269 15309
KV HEATMASTER 630 (kit per la conversione a scarico verticale)	20839	<b>473,00</b>	1	15267 15270 15310
SIL-C 315/315 (silenziatori circolari)	20801	<b>514,00</b>	1	15260 15261 15301 15304
SIL-C 315/472 (silenziatori circolari)	20802	<b>586,00</b>	1	15260 15261 15301 15304
SIL-C 315/630 (silenziatori circolari)	20803	<b>648,00</b>	1	15260 15261 15301 15304
SIL-C 355/355 (silenziatori circolari)	20804	<b>581,00</b>	1	15262 15302 15305

ARTICOLO	CODICE	PREZZO €	NR. PEZZI	ARTICOLI ABBINATI
SIL-C 355/532 (silenziatori circolari)	20805	<b>673,00</b>	1	15262 15302 15305
SIL-C 355/710 (silenziatori circolari)	20806	<b>758,00</b>	1	15262 15302 15305
SIL-C 400/400 (silenziatori circolari)	20807	<b>722,00</b>	1	15263 15303 15306
SIL-C 400/600 (silenziatori circolari)	20808	<b>857,00</b>	1	15263 15303 15306
SIL-C 400/800 (silenziatori circolari)	20809	<b>977,00</b>	1	15263 15303 15306
SIL-C 450/450 (silenziatori circolari)	20419	<b>864,00</b>	1	15264 15307
SIL-C 450/675 (silenziatori circolari)	20810	<b>1.035,00</b>	1	15264 15307
SIL-C 450/900 (silenziatori circolari)	20811	<b>1.196,00</b>	1	15264 15307
SIL-C 500/500 (silenziatori circolari)	20812	<b>1.005,00</b>	1	15265 15268 15308
SIL-C 500/750 (silenziatori circolari)	20813	<b>1.218,00</b>	1	15265 15268 15308
SIL-C 500/1000 (silenziatori circolari)	20711	<b>1.416,00</b>	1	15265 15268 15308
SIL-C 560/560 (silenziatori circolari)	20461	<b>1.148,00</b>	1	15266 15269 15309
SIL-C 560/840 (silenziatori circolari)	20814	<b>1.395,00</b>	1	15266 15269 15309
SIL-C 560/1120 (silenziatori circolari)	20712	<b>1.636,00</b>	1	15266 15269 15309
SIL-C 630/630 (silenziatori circolari)	20815	<b>1.351,00</b>	1	15267 15270 15310
SIL-C 630/945 (silenziatori circolari)	20816	<b>1.660,00</b>	1	15267 15270 15310
SIL-C 630/1260 (silenziatori circolari)	20817	<b>1.963,00</b>	1	15267 15270 15310
SIL-CN 315/315 (silenziatori circolari con nucleo interno)	20780	<b>835,00</b>	1	15260 15261 15301 15304
SIL-CN 315/472 (silenziatori circolari con nucleo interno)	20781	<b>907,00</b>	1	15260 15261 15301 15304
SIL-CN 315/630 (silenziatori circolari con nucleo interno)	20782	<b>998,00</b>	1	15260 15261 15301 15304
SIL-CN 355/355 (silenziatori circolari con nucleo interno)	20783	<b>581,00</b>	1	15262 15302 15305
SIL-CN 355/532 (silenziatori circolari con nucleo interno)	20784	<b>673,00</b>	1	15262 15302 15305
SIL-CN 355/710 (silenziatori circolari con nucleo interno)	20785	<b>758,00</b>	1	15262 15302 15305
SIL-CN 400/400 (silenziatori circolari con nucleo interno)	20786	<b>722,00</b>	1	15263 15303 15306
SIL-CN 400/600 (silenziatori circolari con nucleo interno)	20787	<b>857,00</b>	1	15263 15303 15306
SIL-CN 400/800 (silenziatori circolari con nucleo interno)	20788	<b>977,00</b>	1	15263 15303 15306
SIL-CN 450/450 (silenziatori circolari con nucleo interno)	20789	<b>864,00</b>	1	15264 15307
SIL-CN 450/675 (silenziatori circolari con nucleo interno)	20790	<b>1.572,00</b>	1	15264 15307



ARTICOLO	CODICE	PREZZO €	NR. PEZZI	ARTICOLI ABBINATI
SIL-CN 450/900 (silenzianti circolari con nucleo interno)	20791	<b>1.196,00</b>	1	15264 15307
SIL-CN 500/500 (silenzianti circolari con nucleo interno)	20792	<b>1.005,00</b>	1	15265 15308
SIL-CN 500/750 (silenzianti circolari con nucleo interno)	20793	<b>1.218,00</b>	1	15265 15308
SIL-CN 500/1000 (silenzianti circolari con nucleo interno)	20794	<b>2.096,00</b>	1	15265 15308
SIL-CN 560/560 (silenzianti circolari con nucleo interno)	20795	<b>1.148,00</b>	1	15266 15269
SIL-CN 560/840 (silenzianti circolari con nucleo interno)	20796	<b>1.395,00</b>	1	15266 15269
SIL-CN 560/1120 (silenzianti circolari con nucleo interno)	20797	<b>2.408,00</b>	1	15266 15309
SIL-CN 630/630 (silenzianti circolari con nucleo interno)	20798	<b>1.351,00</b>	1	15267 15270
SIL-CN 630/945 (silenzianti circolari con nucleo interno)	20799	<b>1.660,00</b>	1	15267 15310
SIL-CN 630/1260 (silenzianti circolari con nucleo interno)	20800	<b>1.963,00</b>	1	15267 15310
ASIL 570-315 (supporto per accessori circolari)	20935	<b>46,00</b>	1	15260 15261
ASIL 640-355 (supporto per accessori circolari)	20938	<b>62,00</b>	1	15262 15302
ASIL 640-400 (supporto per accessori circolari)	20950	<b>66,00</b>	1	15263 15303
ASIL 915-450 (supporto per accessori circolari)	20939	<b>86,00</b>	1	15264 15307
ASIL 915-500 (supporto per accessori circolari)	20972	<b>89,00</b>	1	15265 15308
ASIL 915-560 (supporto per accessori circolari)	20692	<b>93,00</b>	1	15266 15309
ASIL 1015-630 (supporto per accessori circolari)	20694	<b>99,00</b>	1	15267 15310
MFLAC 28/11-31/12 (flangia di raccordo a tubazioni circolari)	20235	<b>62,00</b>	1	15260 15261
MFLAC 35/14 (flangia di raccordo a tubazioni circolari)	20236	<b>65,00</b>	1	15262 15302
MFLAC 40/16 (flangia di raccordo a tubazioni circolari)	20237	<b>70,00</b>	1	15263 15303
MFLAC 45/18 (flangia di raccordo a tubazioni circolari)	20238	<b>72,00</b>	1	15264 15307
MFLAC 50 (flangia di raccordo a tubazioni circolari)	20962	<b>107,00</b>	1	15265 15268
MFLAC 56 (flangia di raccordo a tubazioni circolari)	20963	<b>118,00</b>	1	15266 15269
MFLAC 63 (flangia di raccordo a tubazioni circolari)	20964	<b>140,00</b>	1	15267 15270
BAD 9 (doppia flangia flessibile circolare ammortizzata)	20769	<b>305,00</b>	1	15260 15261
BAD 10 (doppia flangia flessibile circolare ammortizzata)	20770	<b>317,00</b>	1	15262 15302
BAD 11 (doppia flangia flessibile circolare ammortizzata)	20771	<b>348,00</b>	1	15263 15303
BAD 13 (doppia flangia flessibile circolare ammortizzata)	20772	<b>411,00</b>	1	15265 15268
BAD 12 (doppia flangia flessibile circolare ammortizzata)	20755	<b>361,00</b>	1	15264 15307

ARTICOLO	CODICE	PREZZO €	NR. PEZZI	ARTICOLI ABBINATI
BAD 14 (doppia flangia flessibile circolare ammortizzata)	20773	<b>455,00</b>	1	15266 15269
BAD 15 (doppia flangia flessibile circolare ammortizzata)	20774	<b>503,00</b>	1	15267 15270
CMP-HUT 300X310 (serranda di non ritorno)	20763	<b>404,00</b>	1	15260 15261
CMP-HUT 500X510 (serranda di non ritorno)	20764	<b>634,00</b>	1	15262 15263
CMP-HUT 800X810 (serranda di non ritorno)	20765	<b>1.023,00</b>	1	15264 15265
EMC-M FTR 2.5-4.2A (filtro EMC monofase)	21837	<b>67,00</b>	1	15266 15268
EMC-M FTR 7A (filtro EMC monofase)	21838	<b>103,00</b>	1	15269 15302
EMC-T FTR 1.2-2.2A (filtro EMC trifase)	21840	<b>135,00</b>	1	15303 15305
EMC-T FTR 3.6A (filtro EMC trifase)	21841	<b>146,00</b>	1	15306 15307
EMC-T FTR 5-8A (filtro EMC trifase)	21842	<b>159,00</b>	1	15308 15309
EMC-T FTR 12-16A (filtro EMC trifase)	21843	<b>176,00</b>	1	15267
<b>REGOLATORI</b>				
SWT 25 6P (interruttore di sicurezza di tipo "start-stop")	21680	<b>330,00</b>	1	15261 15262
IREM INVERTER 230 2.5A (regolatore di velocità)	12872	<b>329,00</b>	1	15263 15268
IREM INVERTER 230 4.2A (regolatore di velocità)	12873	<b>351,00</b>	1	15264 15269
IREM INVERTER 230 7A (regolatore di velocità)	12874	<b>457,00</b>	1	15265 15270
IRET INVERTER 400 1.2A (regolatore di velocità)	12876	<b>502,00</b>	1	15266 15268
IRET INVERTER 400 2.2A (regolatore di velocità)	12877	<b>512,00</b>	1	15269 15302
IRET INVERTER 400 3.6A (regolatore di velocità)	12878	<b>558,00</b>	1	15303 15305
IRET INVERTER 400 8A (regolatore di velocità)	12880	<b>726,00</b>	1	15306 15307
IRET INVERTER 400 12A (regolatore di velocità)	12881	<b>1.002,00</b>	1	15308 15309

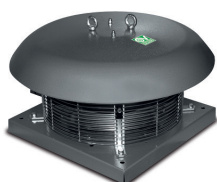
**DATI TECNICI**

CODICE	Ø (mm)	m³/h	W (motore)
15260	315	5250	1500
15261	315	2590	250
15262	315	3610	250





CODICE	Ø (mm)	m³/h	W (motore)
15263	355	5340	550
15264	355	7870	1100
15265	400	10430	1500
15266	400	15040	3000
15267	450	22550	5500
15268	500	6850	550
15269	500	10020	1100
15270	560	14820	1500
15301	560	2580	250
15302	630	3610	250
15303	630	5340	550
15304	315	2590	250/30
15305	355	3610	250/30
15306	400	5340	750/120
15307	450	7870	1100/180
15308	500	10430	1500/250
15309	560	15040	3000/550
15310	630	22550	5500/1100



**ASPIRATORI CENTRIFUGHI DA TETTO A SCARICO RADIALE**

**SERIE TORRETTE RF-EU**

Aspiratori centrifughi da tetto a scarico radiale e di ridotto ingombro verticale; disponibili in diversi diametri ed in versione monofase e trifase, sono ideali per la ventilazione di ambienti civili e industriali quali palestre, ristoranti, uffici, teatri, discoteche, ospedali, fabbriche.

ARTICOLO	CODICE	PREZZO €	NR. PEZZI	CLASSE ENERGETICA
<b>MONOFASE</b>				
RF-EU M15 4P *	15121	<b>1.539,00</b>	1	-
RF-EU M20 4P *	15122	<b>1.622,00</b>	1	-
RF-EU M30 4P *	15123	<b>1.882,00</b>	1	-
RF-EU M70 4P *	15125	<b>3.441,00</b>	1	-
<b>TRIFASE</b>				
RF-EU T10 4P *	15126	<b>1.332,00</b>	1	-
RF-EU T15 4P *	15127	<b>1.362,00</b>	1	-

\* Prodotto in esaurimento.

ARTICOLO	CODICE	PREZZO €	NR. PEZZI	CLASSE ENERGETICA
RF-EU T20 4P *	15128	<b>1.718,00</b>	1	-
RF-EU T30 4P *	15129	<b>2.047,00</b>	1	-
RF-EU T50 4P *	15130	<b>2.141,00</b>	1	-
RF-EU T70 4P *	15131	<b>2.602,00</b>	1	-
RF-EU T70 6P *	15132	<b>3.405,00</b>	1	-
RF-EU T100 4P *	15133	<b>4.153,00</b>	1	-
RF-EU T100 6P *	15134	<b>4.283,00</b>	1	-
RF-EU T100 8P *	15135	<b>5.095,00</b>	1	-
RF-EU T150 6P *	15136	<b>5.355,00</b>	1	-

ARTICOLO	CODICE	PREZZO €	NR. PEZZI	ARTICOLI ABBINATI
<b>ACCESSORI</b>				
TR-CU 10/15 (controtelaio di base U) *	22511	<b>70,00</b>	1	15121 15122 15126 15127
TR-CU 20/30/50 (controtelaio di base U) *	22512	<b>76,00</b>	1	15123 15125 15128 15129 15130 15131
TR-CU 70/100 (controtelaio di base U) *	22539	<b>112,00</b>	1	15132 15133 15134 15135 15136

ARTICOLO	CODICE	PREZZO €	NR. PEZZI	ARTICOLI ABBINATI
<b>REGOLATORI</b>				
IRM 30 (variante di velocità)	12921	<b>541,00</b>	1	15121 15122
IRM 70 (variante di velocità)	12837	<b>342,00</b>	1	15125
IRT 15 (variante di velocità)	12923	<b>770,00</b>	1	15126 15127 15128
IRT 35 (variante di velocità)	12924	<b>864,00</b>	1	15129 15130 15131 15132
IRT 100 (variante di velocità)	12838	<b>782,00</b>	1	15133
IRT 40 (variante di velocità)	12927	<b>971,00</b>	1	15134
POT (potenziometro da parete e da incasso)	12828	<b>88,00</b>	1	15123 15135 15136

**DATI TECNICI**

CODICE	Ø (mm)	m³/h	W	Pa	Lp [dB (A)] 3m
15121	200	1460	119	236	37
15122	200	2150	168	246	34,1
15123	250	3760	287	340	43,6
15125	250	8000	1130	501	53
15126	300	1350	90	203	30,5
15127	300	1810	137	254	37,7
15128	300	3750	416	323	44
15129	300	4000	440	494	38,7
15130	350	5500	540	380	52
15131	400	8300	1030	486	47,0
15132	400	8100	712	399	43,8
15133	350	13275	2500	567	55

\* Prodotto in esaurimento.





CODICE	Ø (mm)	m³/h	W	Pa	Lp [dB (A)] 3m
15134	450	13000	1385	329	51
15135	500	16000	2970	853	64,2
15136	500	17000	3765	1090	64



**ASPIRATORI CENTRIFUGHI DA TETTO A SCARICO RADIALE**

**SERIE TORRETTE TR-E**

Aspiratori centrifughi da tetto a scarico radiale; disponibili in diversi diametri ed in versione monofase e trifase, sono ideali per la ventilazione di ambienti civili e industriali quali palestre, ristoranti, uffici, teatri, discoteche, ospedali, fabbriche.

ARTICOLO	CODICE	PREZZO €	NR. PEZZI	CLASSE ENERGETICA
<b>MONOFASE</b>				
TORRETTA TRM 10 E 4P *	15115	<b>987,00</b>	1	-
TORRETTA TRM 15 E 4P *	15205	<b>1.029,00</b>	1	-
TORRETTA TRM 20 E 4P *	15216	<b>1.213,00</b>	1	-
TORRETTA TRM 30 E 4P *	15356	<b>1.381,00</b>	1	-
TORRETTA TRM 50 E 4P *	15556	<b>1.556,00</b>	1	-
TORRETTA TRM 70 E 4P *	15070	<b>2.480,00</b>	1	-
<b>TRIFASE</b>				
TORRETTA TRT 10 E 4P *	15155	<b>970,00</b>	1	-
TORRETTA TRT 15 E 4P *	15255	<b>1.010,00</b>	1	-
TORRETTA TRT 20 E 4P *	15215	<b>1.224,00</b>	1	-
TORRETTA TRT 30 E 4P *	15355	<b>1.358,00</b>	1	-
TORRETTA TRT 50 E 4P *	15555	<b>1.533,00</b>	1	-
TORRETTA TRT 70 E 4P *	15071	<b>2.446,00</b>	1	-
TORRETTA TRT 70 E 6P *	15072	<b>2.553,00</b>	1	-
TORRETTA TRT 100 E 4P *	15073	<b>2.907,00</b>	1	-
TORRETTA TRT 100 E 6P *	15074	<b>3.335,00</b>	1	-
TORRETTA TRT 100 E 8P *	15075	<b>3.686,00</b>	1	-
TORRETTA TRT 150 E 6P *	15076	<b>4.151,00</b>	1	-
TORRETTA TRT 150 E 8P *	15077	<b>4.400,00</b>	1	-
TORRETTA TRT 180 E 6P *	15078	<b>5.057,00</b>	1	-
TORRETTA TRT 210 E 6P *	15079	<b>5.740,00</b>	1	-

\* Prodotto in esaurimento.

ARTICOLO	CODICE	PREZZO €	NR. PEZZI	ARTICOLI ABBINATI
<b>ACCESSORI</b>				
TR-CU 10/15 (controtelaio di base U) *	22511	<b>70,00</b>	1	15115 15155 15205 15255
TR-CU 20/30/50 (controtelaio di base U) *	22512	<b>76,00</b>	1	15215 15216 15355 15356 15555 15556
TR-CU 70/100 (controtelaio di base U) *	22539	<b>112,00</b>	1	15070 15071 15072 15073
TR-CU 100/150/180/210 6-8P (controtelaio di base) *	22540	<b>129,00</b>	1	15074 15075 15076 15077 15078 15079
TR-B 10/15 (boccaglio aspirazione) *	22600	<b>68,00</b>	1	15115 15155 15205 15255
TR-B 20/30/50 (boccaglio aspirazione) *	22610	<b>87,00</b>	1	15215 15216 15355 15356 15555 15556
TR-B 70/100 (boccaglio aspirazione) *	22508	<b>386,00</b>	1	15070 15071 15072 15073
TR-B 100/150/180/210 6-8P (boccaglio aspirazione) *	22509	<b>440,00</b>	1	15074 15075 15076 15077 15078 15079
TR-G 10/15 (griglia di protezione) *	22700	<b>35,00</b>	1	15115 15155 15205 15255
TR-G 20/30/50 (griglia di protezione) *	22710	<b>37,00</b>	1	15215 15216 15355 15356 15555 15556
TR-G 70/100 (griglia di protezione) *	22506	<b>105,00</b>	1	15070 15071 15072 15073
TR-G 100/150/180/210 6-8P (griglia di protezione) *	22507	<b>132,00</b>	1	15074 15075 15076 15077 15078 15079
<b>REGOLATORI</b>				
IRM 30 (variante di velocità)	12921	<b>541,00</b>	1	15115 15205
IRM 50 (variante di velocità)	12928	<b>627,00</b>	1	15556
IREM 3 (regolatore elettronico di velocità monofase 3A)	12931	<b>348,00</b>	1	15115 15205 15356
IREM 5 (regolatore elettronico di velocità monofase 5A)	12932	<b>422,00</b>	1	15070 15556
IRT 15 (variante di velocità)	12923	<b>770,00</b>	1	15155 15215 15255
IRT 35 (variante di velocità)	12924	<b>864,00</b>	1	15072 15075 15355 15555
IRT 40 (variante di velocità)	12927	<b>971,00</b>	1	15071 15074
IRET 6 (regolatore elettronico di velocità trifase 6A)	12934	<b>1.178,00</b>	1	15071 15072 15074 15075 15076 15077
C 1.5 (regolatore elettronico 1.5 A)	12966	<b>95,00</b>	6	15115
IREM INVERTER 4 M (regolatore di velocità)	12815	<b>1.567,00</b>	1	15115 15205 15216 15356
IRET INVERTER 2.5 M (regolatore di velocità)	12816	<b>1.461,00</b>	1	15071 15072 15075 15155 15215 15255 15355 15555
IREM INVERTER 5 M (regolatore di velocità)	12817	<b>2.135,00</b>	1	15073 15074 15076 15077
IREM INVERTER 6 M (regolatore di velocità)	12818	<b>2.042,00</b>	1	15070 15556

\* Prodotto in esaurimento.





ARTICOLO	CODICE	PREZZO €	NR. PEZZI	ARTICOLI ABBINATI
IRET INVERTER 8 M (regolatore di velocità)	12821	<b>2.132,00</b>	1	15078 15079
IRET INVERTER 2.2 (regolatore di velocità)	12925	<b>700,00</b>	1	15071 15072 15074 15075 15555
IREM INVERTER 4.2 (regolatore di velocità)	12936	<b>525,00</b>	1	15071 15072 15074 15075 15555
IREM INVERTER 7 (regolatore di velocità)	12937	<b>639,00</b>	1	15073 15076 15077
IRET INVERTER 5 (regolatore di velocità)	12947	<b>845,00</b>	1	15073 15076 15077
IRET INVERTER 8 (regolatore di velocità)	12989	<b>1.020,00</b>	1	15078 15079
IRET INVERTER 1.2 (regolatore di velocità)	12909	<b>670,00</b>	1	15155 15215 15255 15355
IREM INVERTER 1.4 (regolatore di velocità)	12935	<b>443,00</b>	1	15155 15215 15255 15355

**DATI TECNICI**

CODICE	Ø (mm)	m³/h	W	Pa	Lp [dB (A)] 3m
15070	350	6400	1000	662	77
15071	350	6400	950	674	77
15072	400	7000	600	373	74
15073	400	10000	1900	830	84
15074	450	10800	1100	471	77
15075	500	11000	930	334	71
15076	500	15000	1930	598	80
15077	550	15000	1600	441	74
15078	550	16000	3100	775	83
15079	550	18000	3400	775	84
15115	200	1100	100	216	56
15155	200	1100	100	216	56
15205	200	1400	150	255	58,5
15215	250	2700	300	343	62
15216	250	2600	280	353	62
15255	200	1400	150	255	58,5
15355	250	3200	400	451	67
15356	300	3300	400	432	67
15555	300	4900	800	598	72,5
15556	300	4800	800	540	72,5



**ASPIRATORI CENTRIFUGHI DA TETTO A SCARICO VERTICALE**

**SERIE TORRETTE TR-E-V**

Aspiratori centrifughi da tetto a scarico verticale, per l'installazione in prossimità di aperture e/o prese d'aria; disponibili in diversi diametri ed in versione monofase e trifase, sono ideali per la ventilazione di ambienti civili e industriali quali palestre, ristoranti, uffici, teatri, discoteche, ospedali, fabbriche.

ARTICOLO	CODICE	PREZZO €	NR. PEZZI	CLASSE ENERGETICA
<b>MONOFASE</b>				
TORRETТА TRM 10 E-V 4P *	15180	<b>1.101,00</b>	1	-
TORRETТА TRM 15 E-V 4P *	15182	<b>1.118,00</b>	1	-
TORRETТА TRM 20 E-V 4P *	15197	<b>1.334,00</b>	1	-
TORRETТА TRM 30 E-V 4P *	15198	<b>1.457,00</b>	1	-
TORRETТА TRM 50 E-V 4P *	15199	<b>1.618,00</b>	1	-
TORRETТА TRM 70 E-V 4P *	15188	<b>2.860,00</b>	1	-
<b>TRIFASE</b>				
TORRETТА TRT 10 E-V 4P *	15181	<b>1.064,00</b>	1	-
TORRETТА TRT 15 E-V 4P *	15183	<b>1.101,00</b>	1	-
TORRETТА TRT 20 E-V 4P *	15184	<b>1.315,00</b>	1	-
TORRETТА TRT 30 E-V 4P *	15185	<b>1.443,00</b>	1	-
TORRETТА TRT 50 E-V 4P *	15186	<b>1.600,00</b>	1	-
TORRETТА TRT 70 E-V 4P *	15187	<b>2.781,00</b>	1	-
TORRETТА TRT 70 E-V 6P *	15189	<b>2.951,00</b>	1	-
TORRETТА TRT 100 E-V 4P *	15190	<b>3.285,00</b>	1	-
TORRETТА TRT 100 E-V 6P *	15191	<b>4.483,00</b>	1	-
TORRETТА TRT 100 E-V 8P *	15192	<b>4.799,00</b>	1	-
TORRETТА TRT 150 E-V 6P *	15193	<b>4.677,00</b>	1	-
TORRETТА TRT 150 E-V 8P *	15194	<b>4.918,00</b>	1	-
TORRETТА TRT 180 E-V 6P *	15195	<b>5.144,00</b>	1	-
TORRETТА TRT 210 E-V 6P *	15196	<b>5.157,00</b>	1	-
ARTICOLO	CODICE	PREZZO €	NR. PEZZI	ARTICOLI ABBINATI
<b>ACCESSORI</b>				
TR-CU 10/15 (controtelaio di base U) *	22511	<b>70,00</b>	1	15180 15181 15182 15183
TR-CU 20/30/50 (controtelaio di base U) *	22512	<b>76,00</b>	1	15184 15185 15186 15197 15198 15199

\* Prodotto in esaurimento.



ARTICOLO	CODICE	PREZZO €	NR. PEZZI	ARTICOLI ABBINATI
TR-CU 70/100 (controtelaio di base U) *	22539	<b>112,00</b>	1	15187 15188 15189 15190
TR-CU 100/150/180/210 6-8P (controtelaio di base) *	22540	<b>129,00</b>	1	15191 15192 15193 15194 15195 15196
TR-S 10/15 (serranda a gravità) *	22500	<b>228,00</b>	1	15180 15181 15182 15183
TR-S 20/30/50 (serranda a gravità) *	22510	<b>302,00</b>	1	15184 15185 15186 15197 15198 15199
TR-S 70/100 (serranda a gravità) *	22541	<b>623,00</b>	1	15187 15188 15189 15190
TR-S 100/150/180/210 6-8P (serranda a gravità) *	22542	<b>921,00</b>	1	15191 15192 15193 15194 15195 15196
TR-B 10/15 (boccaglio aspirazione) *	22600	<b>68,00</b>	1	15180 15181 15182 15183
TR-B 20/30/50 (boccaglio aspirazione) *	22610	<b>87,00</b>	1	15184 15185 15186 15197 15198 15199
TR-B 70/100 (boccaglio aspirazione) *	22508	<b>386,00</b>	1	15187 15188 15189 15190
TR-B 100/150/180/210 6-8P (boccaglio aspirazione) *	22509	<b>440,00</b>	1	15191 15192 15193 15194 15195 15196
TR-G 10/15 (griglia di protezione) *	22700	<b>35,00</b>	1	15180 15181 15182 15183
TR-G 20/30/50 (griglia di protezione) *	22710	<b>37,00</b>	1	15184 15185 15186 15197 15198 15199
TR-G 70/100 (griglia di protezione) *	22506	<b>105,00</b>	1	15187 15188 15189 15190
TR-G 100/150/180/210 6-8P (griglia di protezione) *	22507	<b>132,00</b>	1	15191 15192 15193 15194 15195 15196
<b>REGOLATORI</b>				
C 1.5 (regolatore elettronico 1.5 A)	12966	<b>95,00</b>	6	15180 15182
IRM 30 (variante di velocità)	12921	<b>541,00</b>	1	15180 15182
IRM 50 (variante di velocità)	12928	<b>627,00</b>	1	15199
IREM 3 (regolatore elettronico di velocità monofase 3A)	12931	<b>348,00</b>	1	15180 15182 15197 15198
IREM 5 (regolatore elettronico di velocità monofase 5A)	12932	<b>422,00</b>	1	15188 15199
IRT 15 (variante di velocità)	12923	<b>770,00</b>	1	15181 15183 15184
IRT 35 (variante di velocità)	12924	<b>864,00</b>	1	15185 15186 15189 15192
IRT 40 (variante di velocità)	12927	<b>971,00</b>	1	15187 15191
IRET 6 (regolatore elettronico di velocità trifase 6A)	12934	<b>1.178,00</b>	1	15187 15189 15191 15192 15193 15194
IREM INVERTER 4 M (regolatore di velocità)	12815	<b>1.567,00</b>	1	15180 15182 15197 15198
IRET INVERTER 2.5 M (regolatore di velocità)	12816	<b>1.461,00</b>	1	15181 15183 15184 15185 15186 15187 15189 15192

\* Prodotto in esaurimento.

ARTICOLO	CODICE	PREZZO €	NR. PEZZI	ARTICOLI ABBINATI
IREM INVERTER 5 M (regolatore di velocità)	12817	<b>2.135,00</b>	1	15190 15191 15193 15194
IREM INVERTER 6 M (regolatore di velocità)	12818	<b>2.042,00</b>	1	15188 15199
IRET INVERTER 1.2 (regolatore di velocità)	12909	<b>670,00</b>	1	15181 15183 15184 15185
IREM INVERTER 1.4 (regolatore di velocità)	12935	<b>443,00</b>	1	15181 15183 15184 15185
IRET INVERTER 2.2 (regolatore di velocità)	12925	<b>700,00</b>	1	15186 15187 15189 15191 15192
IREM INVERTER 4.2 (regolatore di velocità)	12936	<b>525,00</b>	1	15186 15187 15189 15191 15192
IREM INVERTER 7 (regolatore di velocità)	12937	<b>639,00</b>	1	15190 15193 15194
IRET INVERTER 5 (regolatore di velocità)	12947	<b>845,00</b>	1	15190 15193 15194
IRET INVERTER 8 M (regolatore di velocità)	12821	<b>2.132,00</b>	1	15195 15196
IRET INVERTER 8 (regolatore di velocità)	12989	<b>1.020,00</b>	1	15195 15196

**DATI TECNICI**

CODICE	Ø (mm)	m <sup>3</sup> /h	W	Pa	Lp [dB (A)] 3m
15180	200	1100	100	216	56
15181	200	1100	100	216	56
15182	200	1400	150	255	58,5
15183	250	1400	150	255	58,5
15184	250	2700	300	343	62
15185	250	3200	400	451	67
15186	300	4900	800	598	72,5
15187	350	6400	950	674	77
15188	350	6400	1000	662	77
15189	400	7000	600	373	74
15190	400	10000	1900	830	84
15191	450	10800	1100	471	77
15192	500	11000	930	334	71
15193	500	15000	1930	598	80
15194	550	15000	1600	441	74
15195	550	16000	3100	775	83
15196	550	18000	3400	775	84
15197	250	2600	280	353	62
15198	300	3300	400	432	67
15199	300	4800	800	540	72,5



**ASPIRATORI CENTRIFUGHI DA TETTO PER ESTRAZIONE FUMI CALDI A SCARICO RADIALE**

**SERIE TORRETTE TR-ED**

Aspiratori centrifughi da tetto a scarico radiale certificati per l'estrazione di fumi caldi (400°C/2h); disponibili in diversi diametri ed in versione monofase e trifase, sono progettati per garantire la sicurezza di locali civili e industriali quali condomini, palestre, ristoranti, uffici, teatri, discoteche, ospedali, fabbriche.

ARTICOLO	CODICE	PREZZO €	NR. PEZZI	CLASSE ENERGETICA
<b>MONOFASE</b>				
TORRETТА TRM 10 ED 4P *	15039	<b>991,00</b>	1	-
TORRETТА TRM 15 ED 4P *	15041	<b>1.216,00</b>	1	-
TORRETТА TRM 20 ED 4P *	15043	<b>1.379,00</b>	1	-
TORRETТА TRM 30 ED 4P *	15046	<b>1.621,00</b>	1	-
TORRETТА TRM 50 ED 4P *	15048	<b>1.844,00</b>	1	-
TORRETТА TRM 70 ED 4P *	15080	<b>2.667,00</b>	1	-
<b>TRIFASE</b>				
TORRETТА TRT 10 ED 4P *	15040	<b>976,00</b>	1	-
TORRETТА TRT 15 ED 4P *	15042	<b>997,00</b>	1	-
TORRETТА TRT 20 ED 4P *	15045	<b>1.399,00</b>	1	-
TORRETТА TRT 30 ED 4P *	15047	<b>1.655,00</b>	1	-
TORRETТА TRT 50 ED 4P *	15049	<b>1.868,00</b>	1	-
TORRETТА TRT 70 ED 4P *	15081	<b>2.633,00</b>	1	-
TORRETТА TRT 70 ED 6P *	15082	<b>3.243,00</b>	1	-
TORRETТА TRT 100 ED 4P *	15083	<b>3.330,00</b>	1	-
TORRETТА TRT 100 ED 6P *	15084	<b>4.046,00</b>	1	-
TORRETТА TRT 100 ED 8P *	15085	<b>4.635,00</b>	1	-
TORRETТА TRT 150 ED 6P *	15086	<b>4.759,00</b>	1	-
TORRETТА TRT 150 ED 8P *	15087	<b>5.319,00</b>	1	-
TORRETТА TRT 180 ED 6P *	15919	<b>5.772,00</b>	1	-
TORRETТА TRT 210 ED 6P *	15920	<b>5.979,00</b>	1	-
ARTICOLO	CODICE	PREZZO €	NR. PEZZI	ARTICOLI ABBINATI
<b>ACCESSORI</b>				
TR-CU 10/15 (controtelaio di base U) *	22511	<b>70,00</b>	1	15039 15040 15041 15042
TR-CU 20/30/50 (controtelaio di base U) *	22512	<b>76,00</b>	1	15043 15045 15046 15047 15048 15049

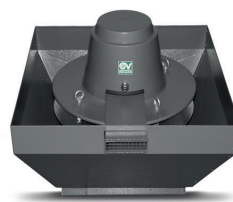
\* Prodotto in esaurimento.

ARTICOLO	CODICE	PREZZO €	NR. PEZZI	ARTICOLI ABBINATI
TR-CU 70/100 (controtelaio di base U) *	22539	<b>112,00</b>	1	15080 15081 15082 15083 15084 15085
TR-CU 100/150/180/210 6-8P (controtelaio di base) *	22540	<b>129,00</b>	1	15083 15084 15085 15086 15087 15919 15920
TR-G 10/15 (griglia di protezione) *	22700	<b>35,00</b>	1	15039 15040 15041 15042
TR-G 20/30/50 (griglia di protezione) *	22710	<b>37,00</b>	1	15043 15045 15046 15047 15048 15049
TR-G 70/100 (griglia di protezione) *	22506	<b>105,00</b>	1	15080 15081 15082 15083 15084 15085
TR-G 100/150/180/210 6-8P (griglia di protezione) *	22507	<b>132,00</b>	1	15083 15084 15085 15086 15087 15919 15920
<b>REGOLATORI</b>				
IRM 30 (variante di velocità)	12921	<b>541,00</b>	1	15039 15041
IRM 40 (variante di velocità)	12922	<b>646,00</b>	1	15043 15046
IRM 50 (variante di velocità)	12928	<b>627,00</b>	1	15048
IREM 3 (regolatore elettronico di velocità monofase 3A)	12931	<b>348,00</b>	1	15039 15041 15043 15046
IREM 5 (regolatore elettronico di velocità monofase 5A)	12932	<b>422,00</b>	1	15048
IREM 9 (regolatore elettronico di velocità monofase 9A)	12933	<b>595,00</b>	1	15080
IRET 6 (regolatore elettronico di velocità trifase 6A)	12934	<b>1.178,00</b>	1	15081 15082 15083 15084 15085 15086 15087
IREM INVERTER 4 M (regolatore di velocità)	12815	<b>1.567,00</b>	1	15039 15041 15043 15046 15048
IRET INVERTER 2.5 M (regolatore di velocità)	12816	<b>1.461,00</b>	1	15040 15042 15045 15047 15049 15081 15082 15085
IRET INVERTER 8 M (regolatore di velocità)	12821	<b>2.132,00</b>	1	15083 15919 15920
IREM INVERTER 5 M (regolatore di velocità)	12817	<b>2.135,00</b>	1	15084 15086 15087
IREM INVERTER 6 M (regolatore di velocità)	12818	<b>2.042,00</b>	1	15080
IRT 15 (variante di velocità)	12923	<b>770,00</b>	1	15040 15042 15045
IRT 35 (variante di velocità)	12924	<b>864,00</b>	1	15047 15049 15082 15085
IRT 40 (variante di velocità)	12927	<b>971,00</b>	1	15084 15087
TR-CVT (commutatore velocità trifase) *	22910	<b>218,00</b>	1	15040 15042 15045 15047 15049 15081 15082 15083 15084 15085 15086 15087
GV2 ME03 (interruttore magnetotermico)	21112	<b>147,00</b>	1	15042 15045
GV2 ME04 (interruttore magnetotermico)	21113	<b>176,00</b>	1	15039 15045 15047

\* Prodotto in esaurimento.



ARTICOLO	CODICE	PREZZO €	NR. PEZZI	ARTICOLI ABBINATI
GV2 ME05 (interruttore magnetotermico)	21114	<b>179,00</b>	1	15041 15046 15047 15049 15082
GV2 ME06 (interruttore magnetotermico)	21115	<b>184,00</b>	1	15043 15049 15081 15082 15084 15085
GV2 ME07 (interruttore magnetotermico)	21436	<b>187,00</b>	1	15081 15083 15084 15085 15086 15087
IRET INVERTER 1.2 (regolatore di velocità)	12909	<b>670,00</b>	1	15040 15042 15045 15047
IRET INVERTER 2.2 (regolatore di velocità)	12925	<b>700,00</b>	1	15049 15081 15082 15085
IRET INVERTER 5 (regolatore di velocità)	12947	<b>845,00</b>	1	15083 15084 15086 15087
IRET INVERTER 8 (regolatore di velocità)	12989	<b>1.020,00</b>	1	15919 15920



**ASPIRATORI CENTRIFUGHI DA TETTO PER ESTRAZIONE FUMI CALDI A SCARICO VERTICALE**

**SERIE TORRETTE TR-ED-V**

Aspiratori centrifughi da tetto a scarico verticale, per l'installazione in prossimità di aperture e/o prese d'aria, certificati per l'estrazione di fumi caldi (400°C/2h); disponibili in diversi diametri ed in versione monofase e trifase, sono progettati per garantire la sicurezza di locali civili e industriali quali condomini, palestre, ristoranti, uffici, teatri, discoteche, ospedali, fabbriche.

**DATI TECNICI**

CODICE	Ø (mm)	m³/h	W	Pa	Lp [dB (A)] 3m
15039	200	1000	110	196	56
15040	200	1100	100	206	56
15041	250	1400	140	235	58,5
15042	250	1400	130	235	58,5
15043	250	2200	270	334	68
15045	250	2200	270	334	68
15046	300	3100	420	392	67
15047	300	3100	420	422	67
15048	300	4500	720	510	72,5
15049	350	4500	690	510	72,5
15080	300	5800	1020	638	77
15081	350	6000	1090	657	77
15082	400	6000	580	373	74
15083	400	9100	1950	824	84
15084	450	8600	1130	461	77
15085	450	9200	860	334	71
15086	500	12800	1930	579	80
15087	560	13500	1500	412	74
15919	560	16500	3200	775	83
15920	560	18000	3460	785	84

ARTICOLO	CODICE	PREZZO €	NR. PEZZI	CLASSE ENERGETICA
<b>MONOFASE</b>				
TORRETTA TRM 10 ED-V 4P *	15160	<b>1.730,00</b>	1	-
TORRETTA TRM 15 ED-V 4P *	15162	<b>1.753,00</b>	1	-
TORRETTA TRM 20 ED-V 4P *	15164	<b>2.304,00</b>	1	-
TORRETTA TRM 30 ED-V 4P *	15166	<b>2.353,00</b>	1	-
TORRETTA TRM 50 ED-V 4P *	15168	<b>2.524,00</b>	1	-
TORRETTA TRM 70 ED-V 4P *	15170	<b>3.964,00</b>	1	-
<b>TRIFASE</b>				
TORRETTA TRT 10 ED-V 4P *	15161	<b>1.755,00</b>	1	-
TORRETTA TRT 15 ED-V 4P *	15163	<b>1.772,00</b>	1	-
TORRETTA TRT 20 ED-V 4P *	15165	<b>2.321,00</b>	1	-
TORRETTA TRT 30 ED-V 4P *	15167	<b>2.378,00</b>	1	-
TORRETTA TRT 50 ED-V 4P *	15169	<b>2.527,00</b>	1	-
TORRETTA TRT 70 ED-V 4P *	15171	<b>3.905,00</b>	1	-
TORRETTA TRT 70 ED-V 6P *	15172	<b>4.019,00</b>	1	-
TORRETTA TRT 100 ED-V 4P *	15173	<b>4.080,00</b>	1	-
TORRETTA TRT 100 ED-V 6P *	15174	<b>4.871,00</b>	1	-
TORRETTA TRT 100 ED-V 8P *	15175	<b>5.228,00</b>	1	-
TORRETTA TRT 150 ED-V 6P *	15176	<b>5.172,00</b>	1	-
TORRETTA TRT 150 ED-V 8P *	15177	<b>5.565,00</b>	1	-
TORRETTA TRT 180 ED-V 6P *	15178	<b>5.552,00</b>	1	-
TORRETTA TRT 210 ED-V 6P *	15179	<b>5.566,00</b>	1	-

\* Prodotto in esaurimento.



ARTICOLO	CODICE	PREZZO €	NR. PEZZI	ARTICOLI ABBINATI
<b>ACCESSORI</b>				
TR-CU 10/15 (controtelaio di base U) *	22511	<b>70,00</b>	1	15160 15161 15162 15163
TR-CU 20/30/50 (controtelaio di base U) *	22512	<b>76,00</b>	1	15164 15165 15166 15167 15168 15169
TR-CU 70/100 (controtelaio di base U) *	22539	<b>112,00</b>	1	15170 15171 15172 15173 15174 15175
TR-CU 100/150/180/210 6-8P (controtelaio di base) *	22540	<b>129,00</b>	1	15176 15177 15178 15179
TR-G 10/15 (griglia di protezione) *	22700	<b>35,00</b>	1	15160 15161 15162 15163
TR-G 20/30/50 (griglia di protezione) *	22710	<b>37,00</b>	1	15164 15165 15166 15167 15168 15169
TR-G 70/100 (griglia di protezione) *	22506	<b>105,00</b>	1	15170 15171 15172 15173 15174 15175
TR-G 100/150/180/210 6-8P (griglia di protezione) *	22507	<b>132,00</b>	1	15176 15177 15178 15179
<b>REGOLATORI</b>				
IRM 30 (variante di velocità)	12921	<b>541,00</b>	1	15160 15162
IREM 3 (regolatore elettronico di velocità monofase 3A)	12931	<b>348,00</b>	1	15160 15162 15164 15166
IREM 5 (regolatore elettronico di velocità monofase 5A)	12932	<b>422,00</b>	1	15168
IREM 9 (regolatore elettronico di velocità monofase 9A)	12933	<b>595,00</b>	1	15170
IRT 15 (variante di velocità)	12923	<b>770,00</b>	1	15161 15163 15165
IRT 35 (variante di velocità)	12924	<b>864,00</b>	1	15167 15169 15172 15175
IRT 40 (variante di velocità)	12927	<b>971,00</b>	1	15174 15177
IRET 6 (regolatore elettronico di velocità trifase 6A)	12934	<b>1.178,00</b>	1	15171 15172 15173 15174 15175 15176 15177
IREM INVERTER 4 M (regolatore di velocità)	12815	<b>1.567,00</b>	1	15160 15162 15164 15166
IRET INVERTER 2.5 M (regolatore di velocità)	12816	<b>1.461,00</b>	1	15161 15163 15165 15167 15169 15171 15172 15175
IREM INVERTER 5 M (regolatore di velocità)	12817	<b>2.135,00</b>	1	15173 15174 15176 15177
IREM INVERTER 6 M (regolatore di velocità)	12818	<b>2.042,00</b>	1	15168 15170
IRET INVERTER 8 M (regolatore di velocità)	12821	<b>2.132,00</b>	1	15178 15179
GV2 ME03 (interruttore magnetotermico)	21112	<b>147,00</b>	1	15163 15165
GV2 ME04 (interruttore magnetotermico)	21113	<b>176,00</b>	1	15160 15162 15165 15167
GV2 ME05 (interruttore magnetotermico)	21114	<b>179,00</b>	1	15167 15169 15172

ARTICOLO	CODICE	PREZZO €	NR. PEZZI	ARTICOLI ABBINATI
GV2 ME06 (interruttore magnetotermico)	21115	<b>184,00</b>	1	15164 15169 15171 15172 15175
GV2 ME07 (interruttore magnetotermico)	21436	<b>187,00</b>	1	15166 15171 15173 15174 15175 15176 15177
IRET INVERTER 1.2 (regolatore di velocità)	12909	<b>670,00</b>	1	15161 15163 15165 15167
IRET INVERTER 2.2 (regolatore di velocità)	12925	<b>700,00</b>	1	15169 15171 15172 15175
IRET INVERTER 5 (regolatore di velocità)	12947	<b>845,00</b>	1	15173 15174 15176 15177
IRET INVERTER 8 (regolatore di velocità)	12989	<b>1.020,00</b>	1	15178 15179

**DATI TECNICI**

CODICE	Ø (mm)	m <sup>3</sup> /h	W	Pa	Lp [dB (A)] 3m
15160	200	1000	100	196	56
15161	200	1100	100	206	56
15162	250	1400	130	235	58,5
15163	250	1400	125	289	58,5
15164	250	2200	250	334	68
15165	300	2200	250	334	68
15166	300	3100	410	392	67
15167	300	3100	410	422	67
15168	300	4500	720	510	72,5
15169	300	4500	710	510	72,5
15170	350	5800	1000	638	77
15171	350	6000	1100	657	77
15172	400	6000	620	373	74
15173	400	9100	1870	824	84
15174	450	8600	1110	461	77
15175	500	9200	810	334	71
15176	560	12800	1880	579	80
15177	550	13500	1450	412	74
15178	550	16500	3200	775	83
15179	550	18000	3460	785	84

\* Prodotto in esaurimento.


**VENTILATORI DA SOFFITTO INDUSTRIALI REVERSIBILI**
**SERIE NORDIK HD**

Ventilatori da soffitto reversibili a 3 pale specificamente progettati per l'utilizzo continuativo, anche alla massima velocità, in presenza di elevati tassi di umidità relativa, alte temperature (fino a 50 °C ambiente), tipiche di contesti quali le industrie di processo, gli allevamenti agricoli, le serre, etc.

ARTICOLO	CODICE	PREZZO €	NR. PEZZI	CLASSE ENERGETICA
NORDIK HEAVY DUTY 120	61020	<b>482,00</b>	1	-
NORDIK HEAVY DUTY 140	61021	<b>509,00</b>	1	-
NORDIK HEAVY DUTY 160	61022	<b>521,00</b>	1	-
NORDIK HEAVY DUTY 200	61023	<b>549,00</b>	1	-
NORDIK HEAVY DUTY 120 INOX	61024	<b>697,00</b>	1	-
NORDIK HEAVY DUTY 140 INOX	61025	<b>727,00</b>	1	-
NORDIK HEAVY DUTY 160 INOX	61026	<b>755,00</b>	1	-
NORDIK HEAVY DUTY 200 INOX	61027	<b>783,00</b>	1	-

ARTICOLO	CODICE	PREZZO €	NR. PEZZI	ARTICOLI ABBINATI
<b>SET PALE</b>				
SET PALE Ø 120 HEAVY DUTY	22724	<b>55,00</b>	1	61020
SET PALE Ø 140 HEAVY DUTY	22725	<b>59,00</b>	1	61021
SET PALE Ø 160 HEAVY DUTY	22726	<b>61,00</b>	1	61022
SET PALE Ø 200 HEAVY DUTY	22727	<b>65,00</b>	1	61023
SET PALE Ø 120 HEAVY DUTY INOX	22728	<b>128,00</b>	1	61024
SET PALE Ø 140 HEAVY DUTY INOX	22729	<b>130,00</b>	1	61025
SET PALE Ø 160 HEAVY DUTY INOX	22730	<b>132,00</b>	1	61026
SET PALE Ø 200 HEAVY DUTY INOX	22731	<b>135,00</b>	1	61027

ARTICOLO	CODICE	PREZZO €	NR. PEZZI	ARTICOLI ABBINATI
<b>ASTE</b>				
ASTA DI SOSTEGNO L.290 HEAVY DUTY	22717	<b>18,00</b>	5	61020 61021 61022 61023
ASTA DI SOSTEGNO L.665 HEAVY DUTY	22718	<b>30,00</b>	5	61020 61021 61022 61023
ASTA DI SOSTEGNO L.915 HEAVY DUTY	22719	<b>39,00</b>	5	61020 61021 61022 61023
ASTA DI SOSTEGNO L.290 HEAVY DUTY INOX	22721	<b>26,00</b>	5	61024 61025 61026 61027
ASTA DI SOSTEGNO L.665 HEAVY DUTY INOX	22722	<b>35,00</b>	5	61024 61025 61026 61027
ASTA DI SOSTEGNO L.915 HEAVY DUTY INOX	22723	<b>45,00</b>	5	61024 61025 61026 61027

<b>REGOLATORI</b>				
SCRR5 (gruppo comandi)	12963	<b>61,00</b>	6	abbinabile a tutti i prodotti di questa serie
SCRR/M (gruppo comandi)	12965	<b>108,00</b>	6	abbinabile a tutti i prodotti di questa serie
VORT DELTA T (regolatore di velocità multiplo) *	13039	<b>568,00</b>	1	abbinabile a tutti i prodotti di questa serie

**DATI TECNICI**

CODICE	W	m³/h	Potenza sonora Lw [dB(A)]
61020	80	14.050	51,8
61021	80	16.000	55,4
61022	85	19.300	55,6
61023	85	22.050	56,4
61024	80	14.050	51,8
61025	80	16.000	55,4
61026	85	19.300	55,6
61027	85	22.050	56,4

\* Prodotto in esaurimento.





**VENTILATORI DA SOFFITTO INDUSTRIALI**

**SERIE NORDIK HVLS SUPER BLADE**

Ventilatori a soffitto di tipo HVLS (High Volume Low Speed) a 5 pale, disponibili nella varianti da 3, 4, 5, 6, 7m, equipaggiati di motori EC brushless e progettati per erogare elevatissime portate a basse velocità a fronte di consumi proporzionalmente ridotti e basse emissioni sonore, preservando il comfort degli occupanti e massimizzando l'efficacia dell'impianto di riscaldamento per favorire il risparmio energetico.

Tutti i modelli di ventilatori a soffitto della Serie NORDIK HVLS SUPER BLADE sono soggetti a spese di spedizioni particolari. Contattare la sede per informazioni e preventivi.

ARTICOLO	CODICE	PREZZO €	NR. PEZZI	CLASSE ENERGETICA
NORDIK HVLS SUPER BLADE 300/120" T	61126	<b>7.300,00</b>	1	-
NORDIK HVLS SUPER BLADE 300/120" T L	61127	<b>7.350,00</b>	1	-
NORDIK HVLS SUPER BLADE 300/120" M	61130	<b>6.700,00</b>	1	-
NORDIK HVLS SUPER BLADE 300/120" M L	61131	<b>6.750,00</b>	1	-
NORDIK HVLS SUPERBLADE 300/120" E T	61143	<b>6.500,00</b>	1	-
NORDIK HVLS SUPERBLADE 300/120" E T L	61144	<b>6.550,00</b>	1	-
NORDIK HVLS SUPER BLADE 400/160" T	61128	<b>7.500,00</b>	1	-
NORDIK HVLS SUPER BLADE 400/160" T L	61129	<b>7.600,00</b>	1	-
NORDIK HVLS SUPER BLADE 400/160" M	61132	<b>7.200,00</b>	1	-
NORDIK HVLS SUPER BLADE 400/160" M L	61133	<b>7.300,00</b>	1	-
NORDIK HVLS SUPERBLADE 400/160" E T	61145	<b>7.000,00</b>	1	-
NORDIK HVLS SUPERBLADE 400/160" E T L	61147	<b>7.100,00</b>	1	-
NORDIK HVLS SUPER BLADE 500/200" T	61134	<b>8.000,00</b>	1	-
NORDIK HVLS SUPER BLADE 500/200" T L	61135	<b>8.100,00</b>	1	-
NORDIK HVLS SUPER BLADE 600/240" T	61136	<b>8.500,00</b>	1	-
NORDIK HVLS SUPER BLADE 600/240" T L	61139	<b>8.600,00</b>	1	-

ARTICOLO	CODICE	PREZZO €	NR. PEZZI	CLASSE ENERGETICA
NORDIK HVLS SUPER BLADE 700/280" T	61137	<b>8.900,00</b>	1	-
NORDIK HVLS SUPER BLADE 700/280" S T	61138	<b>9.300,00</b>	1	-
NORDIK HVLS SUPER BLADE 700/280" T L	61141	<b>9.000,00</b>	1	-
NORDIK HVLS SUPER BLADE 700/280" S T L	61142	<b>9.400,00</b>	1	-

ARTICOLO	CODICE	PREZZO €	NR. PEZZI	ARTICOLI ABBINATI
<b>ACCESSORI</b>				
HVLS SUPER BLADE-RD (kit tiranti)	20193	<b>378,00</b>	1	abbinabile a tutti i prodotti di questa serie
WP (anemometro)	21197	<b>210,00</b>	1	abbinabile a tutti i prodotti di questa serie
USB-C (convertitore modbus)	21198	<b>423,00</b>	1	abbinabile a tutti i prodotti di questa serie
SFT1 (staffe e kit staffe)	20267	<b>57,00</b>	1	abbinabile a tutti i prodotti di questa serie
SFT2 (staffe e kit staffe)	20268	<b>131,00</b>	1	abbinabile a tutti i prodotti di questa serie
SFT3 (staffe e kit staffe)	20269	<b>748,00</b>	1	abbinabile a tutti i prodotti di questa serie
SFT4 (staffe e kit staffe)	20270	<b>336,00</b>	1	abbinabile a tutti i prodotti di questa serie
SFT5 (staffe e kit staffe)	20271	<b>225,00</b>	1	abbinabile a tutti i prodotti di questa serie
SFT6 (staffe e kit staffe)	20272	<b>150,00</b>	1	abbinabile a tutti i prodotti di questa serie
<b>REGOLATORI</b>				
VORT T (regolatore di velocità multiplo)	21137	<b>1.180,00</b>	1	abbinabile a tutti i prodotti di questa serie
VORT T-HCS	20151	<b>990,00</b>	1	abbinabile a tutti i prodotti di questa serie
POT (potenziometro da parete e da incasso)	12828	<b>88,00</b>	1	abbinabile a tutti i prodotti di questa serie
POT-I (potenziometro da parete e da incasso, dotato di interruttore On/Off)	12832	<b>57,00</b>	1	abbinabile a tutti i prodotti di questa serie



**DATI TECNICI**

<b>CODICE</b>	<b>W</b>	<b>m<sup>3</sup>/h</b>	<b>Potenza sonora Lw [dB(A)] 5m</b>
61126	600	310.000	<60
61127	600	310.000	<60
61128	650	370.000	<55
61129	650	370.000	<55
61130	405	270.000	<60
61131	405	270.000	<60
61132	280	330.000	<55
61133	280	330.000	<55
61134	850	530.000	<45
61135	850	530.000	<45
61136	1.100	600.000	<45
61137	900	650.000	<45
61138	665	850.000	<45
61139	1.100	600.000	<45
61141	525	650.000	<45
61142	665	850.000	<45
61143	725	280.000	<60
61144	725	280.000	<60
61145	370	330.000	<55
61147	370	330.000	<55


**LAMPADA UV-C PER LA SANIFICAZIONE DI SUPERFICI E COMPATIBILE CON LOGIKO SYSTEM**

## SERIE UVLOGIKA

Lampada da installazione progettata per irradiare luce ultravioletta UV-C alla lunghezza d'onda costante di 254 nm. L'UVLOGIKA SYSTEM è ideale per la sanificazione di superfici attraverso l'eliminazione di batteri, virus, muffe, germi o agenti patogeni, senza alcuna emissione di ozono, rendendola più sicura e con il minor impatto ambientale.

ARTICOLO	CODICE	PREZZO €	NR. PEZZI	CLASSE ENERGETICA
UVLOGIKA SYSTEMA	70014	<b>447,00</b>	1	-

ARTICOLO	CODICE	PREZZO €	NR. PEZZI	ARTICOLI ABBINATI
----------	--------	----------	-----------	-------------------

**ACCESSORI**

KIT SR SYSTEM (kit per l'installazione affiancata di 2 UVLOGIKA)	21460	<b>106,00</b>	1	70014
--	-------	---------------	---	-------

KIT FN1 SYSTEM (kit per installazione orizzontale a soffitto)	21495	<b>138,00</b>	1	70014
---	-------	---------------	---	-------

KIT FN2 SYSTEM (kit per installazione orizzontale a soffitto)	21496	<b>293,00</b>	1	70014
---	-------	---------------	---	-------

MTB SYSTEM (kit per installazione orizzontale a parete)	21497	<b>384,00</b>	1	70014
---	-------	---------------	---	-------

STB SYSTEM (kit per installazione verticale a soffitto)	21498	<b>836,00</b>	1	70014
---	-------	---------------	---	-------

**REGOLATORI**

PIR SYSTEM (sensore di presenza)	13049	<b>176,00</b>	1	70014
----------------------------------	-------	---------------	---	-------

C PIR (sensore di presenza)	12998	<b>184,00</b>	1	70014
-----------------------------	-------	---------------	---	-------

**DATI TECNICI**

CODICE	W
70014	36


**ASCIUGAMANI AUTOMATICI E MANUALI**

## SERIE METAL

Asciugamani elettrici da parete, in versione manuale ed automatica, con bocchetta erogatrice orientabile su 360°. Azionati da potenti motori, a commutazione elettronica (EC brushless) nel modello SUPER, risultano particolarmente adatti all'installazione in locali pubblici (piscine, palestre, centri benessere), caratterizzati da numerosi cicli di utilizzo giornaliero.

ARTICOLO	CODICE	PREZZO €	NR. PEZZI	CLASSE ENERGETICA
METAL DRY AUTOMATIC	19220	<b>726,00</b>	2	-
METAL DRY ULTRA A	19230	<b>779,00</b>	2	-
METAL DRY	19221	<b>668,00</b>	2	-

**DATI TECNICI**

CODICE	IK	W	motore (W)
19220	10	1950	140
19221	10	1950	140
19230	10	1950	140



## ASCIUGAMANI AUTOMATICI E MANUALI

### SERIE OPTIMAL

Asciugamani elettrici da parete, disponibili in versione manuale ed automatica, particolarmente adatti, per l'elevata affidabilità, le ridotte esigenze di manutenzione e la gradevole estetica, all'installazione in locali pubblici (piscine, palestre, centri benessere), caratterizzati da numerosi cicli di utilizzo giornaliero.

ARTICOLO	CODICE	PREZZO €	NR. PEZZI	CLASSE ENERGETICA
OPTIMAL DRY A	19229	<b>324,00</b>	2	-
OPTIMAL DRY R A	19227	<b>444,00</b>	2	-
OPTIMAL DRY METAL	19235	<b>473,00</b>	2	-
OPTIMAL DRY	19226	<b>289,00</b>	2	-
OPTIMAL DRY A ORO BIANCO	19218	<b>368,00</b>	1	-

#### DATI TECNICI

CODICE	IK	W	motore (W)
19218	9	2000	65
19226	09	2000	65
19227	09	2000	65
19229	09	2000	65
19235	10	2000	65



## ASCIUGAMANI AUTOMATICI

### SERIE ECODRY

Gli apparecchi della serie ECODRY sono asciugamani per installazione a parete ad azionamento automatico, progettati per l'utilizzo intensivo e caratterizzati da un'elevata efficacia. La distanza di attivazione del sensore a infrarossi che ne controlla l'avvio e l'arresto è tra 10 e 20 cm; il prodotto si arresta automaticamente dopo 50" di funzionamento, la riattivazione dell'apparecchio richiede la rimozione e il nuovo inserimento delle mani in corrispondenza del sensore. La geometria dell'area di fuoriuscita dell'aria genera una duplice lama d'aria ad alta pressione che assicura tempi di asciugatura particolarmente ridotti.

ARTICOLO	CODICE	PREZZO €	NR. PEZZI	CLASSE ENERGETICA
ECODRY	19236	<b>474,00</b>	1	-
ECODRY EC	19237	<b>501,00</b>	1	-

#### DATI TECNICI

CODICE	W	COLORE
19236	800	BIANCO
19237	700	NERO



## ASCIUGAMANI AUTOMATICI

### SERIE VORT SUPER DRY

Asciugamani elettrici automatici a lama. Equipaggiati di filtro HEPA e lampada germicida (UV), ed azionati da un potente motore a commutazione elettronica (EC brushless), sono particolarmente adatti all'installazione in locali pubblici (piscine, palestre, centri benessere), caratterizzati da elevati ratei di utilizzo giornaliero.

ARTICOLO	CODICE	PREZZO €	NR. PEZZI	CLASSE ENERGETICA
VORT SUPER DRY UV B	70907	<b>993,00</b>	1	-
VORT SUPER DRY UV G	70908	<b>1.016,00</b>	1	-

#### DATI TECNICI

CODICE	motore (W)	COLORE
70907	700	BIANCO
70908	700	GRIGIO



## ASCIUGACAPELLI E ASCIUGAMANI AUTOMATICI E MANUALI

### SERIE EASY DRY

Asciugacapelli elettrici da parete particolarmente adatti alle applicazioni caratterizzate da elevati ratei di utilizzo giornaliero, tipiche di ambiti pubblici quali gli spogliatoi di palestre, piscine, saune, comunità.

ARTICOLO	CODICE	PREZZO €	NR. PEZZI	CLASSE ENERGETICA
EASY DRY AUTO	70904	<b>244,00</b>	2	-
EASY DRY MANUAL	70909	<b>224,00</b>	2	-

#### DATI TECNICI

CODICE	IK	W	motore (W)
70904	09	1800	70/85
70909	09	1800	70/85



## ASCIUGACAPELLI A TUBO

### SERIE VORTDRY

VORTDRY è un asciugacapelli a tubo per installazione a parete ad azionamento automatico: si accende automaticamente all'atto del distacco della bocchetta erogatrice dall'alloggiamento nell'involucro, si spegne allorchè la bocchetta viene riposta in sede o, comunque, dopo 12' ca di funzionamento ininterrotto (funzione antivandalò).

VORTDRY è concepito per assicurare un'esperienza d'uso confortevole, in virtù dell'ideale compromesso tra prestazione erogata (velocità di asciugatura), consumo ed emissione sonora, e sicura, stante l'assenza di contatti ravvicinati con componenti sotto tensione (tipici dei tradizionali phon, nei quali l'involucro impugnato dall'utente racchiude il motore, la resistenza elettrica e le relative connessioni).

ARTICOLO	CODICE	PREZZO €	NR. PEZZI	CLASSE ENERGETICA
VORTDRY	70914	<b>241,00</b>	1	-

#### DATI TECNICI

CODICE	IK	W	motore (W)
70914	-	700	33



### ASCIUGACAPELLI A FILO

## SERIE VORT PHON

Gamma di asciugacapelli a pistola in versione da installazione, con supporto a parete, e portatile (modello P), con cavo e spina, di potenza nominale compresa tra 1.200 W e 2.000 W.

ARTICOLO	CODICE	PREZZO €	NR. PEZZI	CLASSE ENERGETICA
VORTPHON 1200	70926	137,00	1	-
VORTPHON 1600	70927	160,00	1	-
VORTPHON 2000 P	70928	228,00	1	-

#### DATI TECNICI

CODICE	W	COLORE
70926	1200	BIANCO
70927	1600	BIANCO
70928	1900	NERO



### ASCIUGACAPELLI A FILO

## SERIE VORT FOHN

Asciugacapelli a pistola con cavo flessibile e supporto a parete, potenza massima 1.600 W e con presa per rasoi elettrici, adatti all'installazione nei bagni degli alberghi e, in generale, nei servizi di locali pubblici quali piscine, palestre, centri benessere.

ARTICOLO	CODICE	PREZZO €	NR. PEZZI	CLASSE ENERGETICA
VORT FOHN 1600 PLUS *	70925	118,00	1	-

#### DATI TECNICI

CODICE	W	motore (W)
70925	1600	20



### DISTRIBUTORI DI SAPONE E GEL

## SERIE DISTRIBUTORI DI SAPONE E GEL

Dosapone elettrico e dosapone&dosagel elettrico per installazione a parete, perfetti complementi degli asciugamani VORTICE.

ARTICOLO	CODICE	PREZZO €	NR. PEZZI	CLASSE ENERGETICA
S&G DISPENSER	19238	264,00	2	-

#### DATI TECNICI

CODICE	IK	W	motore (W)
19238	09	6	6

\* Prodotto in esaurimento.

**CONDIZIONATORI D'ARIA LOCALI****SERIE VORT KRYO POLAR**

Condizionatori d'aria del tipo "all in one", disponibili in versione solo freddo (VORT KRYO-POLAR EVO 11) e con pompa di calore (VORT KRYO-POLAR EVO 13 HP), che racchiudono in un'unica unità, destinata ad essere alloggiata nell'ambiente da climatizzare, tutti i dispositivi necessari al loro funzionamento. Questa caratteristica, unita all'assenza di particolari requisiti di installazione, ne rende agevole l'impiego nei diversi locali dell'abitazione dove l'esigenza di climatizzazione sia, di volta in volta, avvertita. I modelli KRYO-POLAR EVO adottano gas ecologico R290 e sono in grado di fornire minori emissioni sonore e superiori capacità di raffreddamento ed efficienze energetiche.

*I prodotti della Serie VORT KRYO POLAR sono soggetti a ECO CONTRIBUTO - COD. RID 1 EURO 3,33.*

ARTICOLO	CODICE	PREZZO €	NR. PEZZI	CLASSE ENERGETICA
VORT KRYO-POLAR EVO 11	65001	<b>1.128,00</b>	1	<b>A</b>
VORT KRYO-POLAR EVO 13 HP	65003	<b>1.423,00</b>	1	<b>A/A+</b>

**DATI TECNICI**

CODICE	m <sup>3</sup> /h	W	Lw [dB(A)]
65001	495	3,2	65
65003	438	3,7	65

**BARRIERE D'ARIA****SERIE AIR DOOR ES**

Barriere d'aria, equipaggiate di motori EC (brushless) a basso consumo energetico, per l'installazione orizzontale in corrispondenza di porte o aperture di locali commerciali; il flusso d'aria erogato separa l'area interna, riscaldata o climatizzata, dall'esterno, favorendo il risparmio energetico e ostacolando l'ingresso di fumo, odori, insetti e corpuscoli solidi presenti in atmosfera.

*I prodotti della Serie AIR DOOR ES sono soggetti a ECO CONTRIBUTO - COD. RID 26 EURO 4,00.*

ARTICOLO	CODICE	PREZZO €	NR. PEZZI	CLASSE ENERGETICA
AIR DOOR AD900 ES	65170	<b>415,00</b>	1	-
AIR DOOR AD1200 ES	65171	<b>501,00</b>	1	-
AIR DOOR AD1500 ES	65172	<b>602,00</b>	1	-
AIR DOOR AD2000 ES	65173	<b>751,00</b>	1	-

**DATI TECNICI**

CODICE	m <sup>3</sup> /h	W	m/s	Lp [dB (A)] 2m
65170	1400	100	9,5	57
65171	2100	150	9,5	58
65172	2500	170	9,5	59
65173	3300	200	9,5	57



## BARRIERE D'ARIA

### SERIE AIR DOOR

Barriere d'aria per l'installazione orizzontale in corrispondenza di porte o aperture di locali commerciali, differenti per dimensioni, prestazioni e alimentazione (mono o trifase), anche (AIR DOOR H) in versione con resistenza elettrica. Il flusso d'aria erogato separa l'area interna, riscaldata o climatizzata, dall'esterno, favorendo il risparmio energetico e ostacolando l'ingresso di fumo, odori, insetti, etc.

*I prodotti della Serie AIR DOOR sono soggetti a ECO CONTRIBUTO - COD. RID 26 EURO 4,00.*

ARTICOLO	CODICE	PREZZO €	NR. PEZZI	CLASSE ENERGETICA
AIR DOOR AD900	65195	<b>321,00</b>	1	-
AIR DOOR AD1200	65196	<b>411,00</b>	1	-
AIR DOOR AD1500	65197	<b>518,00</b>	1	-
AIR DOOR AD2000	65198	<b>694,00</b>	1	-
AIR DOOR H AD900 M	65155	<b>588,00</b>	1	-
AIR DOOR H AD900 T	65156	<b>588,00</b>	1	-
AIR DOOR H AD1200 T	65157	<b>664,00</b>	1	-
AIR DOOR H AD1500 T	65158	<b>816,00</b>	1	-

ARTICOLO	CODICE	PREZZO €	NR. PEZZI	ARTICOLI ABBINATI
<b>REGOLATORI</b>				
REGOLATORE RVG 1A (regolatore di velocità)	12835	<b>131,00</b>	1	65195 65196 65197
REGOLATORE RVG2A (regolatore di velocità)	12836	<b>167,00</b>	1	65198

#### DATI TECNICI

CODICE	m <sup>3</sup> /h	W	m/s	Lp [dB (A)] 2m
65155	1200	9200	9.5	57
65156	1200	6150	9.5	57
65157	1700	8050	9.5	58
65158	2200	10650	9.5	59
65195	1400	160	11	57
65196	1900	200	11	58
65197	2500	230	11	59
65198	3600	350	11	61



**VENTILATORI OSCILLANTI DA TAVOLO, COLONNA E PARETE****SERIE GORDON**

Ventilatori oscillanti a parete per il raffrescamento di locali di piccole e medie dimensioni.

ARTICOLO	CODICE	PREZZO €	NR. PEZZI	CLASSE ENERGETICA
GORDON W 30/12" ET	60643	<b>187,00</b>	1	-
GORDON W 40/16" ET	60641	<b>208,00</b>	1	-

**DATI TECNICI**

CODICE	W	m <sup>3</sup> /h	Lw [dB(A)]
60641	40	4000	57,2
60643	35	2400	50,8

**VENTILATORI OSCILLANTI DA TAVOLO E COLONNA****SERIE GORDON EVO**

Ventilatori oscillanti in versione da tavolo (codici 60617, 60618, 60624 e 60625), e da pavimento (codice 60623), dotati di comandi tipo "soft-touch" (tutti i modelli) e di telecomando, per i modelli 30 e 40.

Gordon Evo 20/8" R, codice 60617, color oro rosa.

ARTICOLO	CODICE	PREZZO €	NR. PEZZI	CLASSE ENERGETICA
GORDON EVO 20/8"	60618	<b>102,00</b>	1	-
GORDON EVO 20/8" R	60617	<b>102,00</b>	1	-
GORDON EVO C 40/16"	60623	<b>226,00</b>	1	-
GORDON EVO 30/12"	60624	<b>123,00</b>	1	-
GORDON EVO 40/16	60625	<b>143,00</b>	1	-

**DATI TECNICI**

CODICE	W	m <sup>3</sup> /h	Lw [dB(A)]
60617	13	1194	56
60618	13	1194	56

CODICE	W	m <sup>3</sup> /h	Lw [dB(A)]
60623	23	2708	58,1
60624	22	2323	52,6
60625	23	2640	56,1

**VENTILATORE OSCILLANTE DA TAVOLO****SERIE NORDIK MIO**

Ventilatore oscillante da tavolo dotato di comandi soft-touch, ideale per il raffrescamento di locali di piccole e medie dimensioni.

ARTICOLO	CODICE	PREZZO €	NR. PEZZI	CLASSE ENERGETICA
NORDIK MIO	61046	<b>137,00</b>	1	-

**DATI TECNICI**

CODICE	W	m <sup>3</sup> /h	Lw [dB(A)]
61046	14	654	54,7

**VENTILATORI OSCILLANTI DA TAVOLO****SERIE NORDIK VENT**

Ventilatore oscillante da tavolo, completo di telecomando, caratterizzato dal gruppo motoventilante incernierato rispetto alla base di appoggio così da indirizzare il flusso d'aria nella direzione desiderata e minimizzare l'occupazione di spazio allorché non utilizzato.

ARTICOLO	CODICE	PREZZO €	NR. PEZZI	CLASSE ENERGETICA
NORDIK VENT	60445	<b>149,00</b>	1	-

**DATI TECNICI**

CODICE	W	m <sup>3</sup> /h	Lw [dB(A)]
60445	42,2	828	59,48



## VENTILATORI OSCILLANTI DA PAVIMENTO

### SERIE NORDIK STORM

Ventilatore da pavimento dalle elevate prestazioni, ideale per il raffrescamento di locali di medie e grandi dimensioni (negozi, bar, officine, laboratori, cantieri edili).

ARTICOLO	CODICE	PREZZO €	NR. PEZZI	CLASSE ENERGETICA
NORDIK STORM 50/20"	60601	247,00	1	-
NORDIK STORM 61/24"	60602	383,00	1	-

#### DATI TECNICI

CODICE	W	m <sup>3</sup> /h	Lw [dB(A)]
60601	110	8100	67,5
60602	250	10800	75



## VENTILATORI ROTANTI PLURIDIREZIONALI

### SERIE ARIANTE

Ventilatore da pavimento per il raffrescamento di locali di piccole e medie dimensioni. La griglia frontale rotante, che genera una piacevole brezza dall'andamento a spirale, evita il fastidio indotto da un flusso d'aria costante.

ARTICOLO	CODICE	PREZZO €	NR. PEZZI	CLASSE ENERGETICA
ARIANTE 30	60790	245,00	3	-

#### DATI TECNICI

CODICE	W	m <sup>3</sup> /h	Lw [dB(A)]
60790	35	1306	54,5



## VENTILATORE OSCILLANTE DA TERRA

### SERIE ARIANTE TOWER COOLER

Ventilatore a torre, completo di telecomando, con funzione di raffrescamento adiabatico in grado di accrescere la sensazione di comfort assicurata dal ventilatore grazie all'abbassamento della temperatura dell'aria in uscita rispetto alla temperatura ambiente. La girante di tipo tangenziale genera una piacevole lama d'aria in grado di raggiungere anche distanze elevate contenendo le emissioni sonore.

ARTICOLO	CODICE	PREZZO €	NR. PEZZI	CLASSE ENERGETICA
ARIANTE TOWER COOLER	63012	391,00	1	-

#### DATI TECNICI

CODICE	W	m <sup>3</sup> /h	Lw [dB(A)]
63012	33,1	526,8	53,13



## VENTILATORE OSCILLANTE DA TERRA

### SERIE ARIANTE TOWER

Ventilatore a torre per il raffrescamento di locali di piccole e medie dimensioni, equipaggiati di dispositivi di controllo. La girante di tipo tangenziale genera una piacevole lama d'aria in grado di raggiungere anche distanze elevate contenendo le emissioni sonore.

ARTICOLO	CODICE	PREZZO €	NR. PEZZI	CLASSE ENERGETICA
ARIANTE TOWER SUPER	63015	276,00	1	-

#### DATI TECNICI

CODICE	W	m <sup>3</sup> /h	Lw [dB(A)]
63015	40	2323	55,2



VENTILATORI DA SOFFITTO CON E SENZA LUCE

**SERIE NORDIK DESIGN 1S - 1S/L**

Ventilatori a soffitto a 3 pale, in versione con e senza punto luce, disponibili nelle varianti da 90, 120, 140 e 160 cm di diametro, progettati per applicazioni residenziali e commerciali (camere da letto, studi, soggiorni, negozi, ristoranti, bar).

ARTICOLO	CODICE	PREZZO €	NR. PEZZI	CLASSE ENERGETICA
NORDIK 1S 90/36 SENZA GR.COM. *	61160	<b>232,00</b>	1	-
NORDIK 1S 120/48 SENZA GR.COM. *	61260	<b>249,00</b>	1	-
NORDIK 1S 140/56 SENZA G.C. *	61360	<b>265,00</b>	1	-
NORDIK 1S 160/60 SENZA G.C. *	61460	<b>268,00</b>	1	-
NORDIK 1S/L 90/36 SENZA GR.COM. *	61001	<b>350,00</b>	1	-
NORDIK 1S/L 120/48 SENZA GR.COM. *	61101	<b>383,00</b>	1	-
NORDIK 1S/L 140/56 SENZA GR.COM. *	61301	<b>389,00</b>	1	-
NORDIK 1S/L 160/60 SENZA GR.COM. *	61401	<b>414,00</b>	1	-

ARTICOLO	CODICE	PREZZO €	NR. PEZZI	ARTICOLI ABBINATI
<b>SET PALE</b>				
SET PALE 90/36 DESIGN BIANCO INT *	22641	<b>22,00</b>	1	61001 61160
SET PALE 120/48 DESIGN BIANCO INT *	22642	<b>27,00</b>	1	61101 61260
SET PALE 140/56 DESIGN BIANCO INT *	22643	<b>31,00</b>	1	61301 61360
SET PALE 160/60 DESIGN BIANCO INT *	22644	<b>45,00</b>	1	61401 61460

ARTICOLO	CODICE	PREZZO €	NR. PEZZI	ARTICOLI ABBINATI
<b>ASTE</b>				
ASTA NK 200 BIANCA *	22030	<b>10,00</b>	5	61001 61101 61160 61260 61301 61360 61401 61460
ASTA NK 275 BIANCA *	22034	<b>10,00</b>	5	61001 61101 61160 61260 61301 61360 61401 61460
ASTA NK 350 BIANCA *	22040	<b>12,00</b>	5	61001 61101 61160 61260 61301 61360 61401 61460

\* Prodotto in esaurimento.

ARTICOLO	CODICE	PREZZO €	NR. PEZZI	ARTICOLI ABBINATI
ASTA NK 500 BIANCA *	22052	<b>12,00</b>	5	61001 61101 61160 61260 61301 61360 61401 61460
ASTA NK 750 BIANCA *	22072	<b>15,00</b>	5	61001 61101 61160 61260 61301 61360 61401 61460
ASTA NK 1000 BIANCA *	22075	<b>22,00</b>	5	61001 61101 61160 61260 61301 61360 61401 61460

<b>REGOLATORI</b>				
SCNR5 (gruppo comandi per ventilatori a soffitto)	12955	<b>61,00</b>	6	61160 61260 61360 61460
SCNRL5 (gruppo comandi per ventilatori a soffitto)	12957	<b>66,00</b>	6	61001 61101 61301 61401
KIT SCB5 (kit per installazione ad incasso dei gruppi comandi SCNR5 e SCNRL5)	22483	<b>31,00</b>	1	61001 61101 61160 61260 61301 61360 61401 61460
C 2.5 (gruppo comandi elettronico)	12967	<b>116,00</b>	6	61001 61101 61160 61260 61301 61360 61401 61460
SCNR/M (gruppo comandi elettronico per ventilatori)	12982	<b>108,00</b>	6	61001 61101 61160 61260 61360 61460
KIT SCB (kit per installazione ad incasso del gruppo comandi SCNR/M)	22481	<b>23,00</b>	1	61001 61101 61160 61260 61301 61360 61401 61460
TELENORDIK 5T (telecomando)	22387	<b>213,00</b>	4	61001 61101 61160 61260 61301 61360 61460
SC 503 B (gruppo comandi)	12801	<b>99,00</b>	2	61001 61101 61160 61260 61301 61360 61401 61460
SC 503 N (gruppo comandi)	12802	<b>99,00</b>	2	61001 61101 61160 61260 61301 61360 61401 61460
SC EXT B (scatola comandi da parete bianca)	12803	<b>105,00</b>	2	61001 61101 61160 61260 61301 61360 61401 61460
PSC-W (placca decorativa di colore bianco)	22462	<b>11,00</b>	1	61001 61101 61160 61260 61301 61360 61401 61460
PSC-B (placca decorativa di colore nero)	22463	<b>11,00</b>	1	61001 61101 61160 61260 61301 61360 61401 61460
VORT DELTA T (regolatore di velocità multiplo) *	13039	<b>568,00</b>	1	61001 61101 61160 61260 61301 61360 61401 61460

\* Prodotto in esaurimento.

**DATI TECNICI**

CODICE	W	m <sup>3</sup> /h	Lw [dB(A)]
61001	175	8730	44,9
61101	175	11820	49,1
61160	70	8730	44,9
61260	70	11820	49,1
61301	175	13680	52,1
61360	70	13680	52,1
61401	175	14000	55,5
61460	70	14000	55,5


**VENTILATORI DA SOFFITTO REVERSIBILI A RISPARMIO ENERGETICO**
**SERIE NORDIK ECO**

Ventilatori da soffitto reversibili a 3 pale, disponibili nelle varianti da 90, 120, 140, 160, 180 e 200 cm di diametro. Progettati per applicazioni residenziale e commerciali equipaggiati di motori EC (brushless), che assicurano bassi consumi (indicativamente la metà di quelli di una tradizionale unità AC di pari potenza e resa), e permettono la regolazione della velocità per adeguare la performance erogata alle esigenze del momento.

ARTICOLO	CODICE	PREZZO €	NR. PEZZI	CLASSE ENERGETICA
NORDIK ECO 90/36"	61060	<b>730,00</b>	1	-
NORDIK ECO 120/48"	61061	<b>765,00</b>	1	-
NORDIK ECO 140/56"	61062	<b>790,00</b>	1	-
NORDIK ECO 160/60"	61063	<b>816,00</b>	1	-
NORDIK ECO 180/70"	61064	<b>844,00</b>	1	-
NORDIK ECO 200/80"	61065	<b>880,00</b>	1	-

ARTICOLO	CODICE	PREZZO €	NR. PEZZI	ARTICOLI ABBINATI
<b>SET PALE</b>				
NKE BLK 900	21162	<b>33,00</b>	1	61060
NKE BLK 1200	21163	<b>42,00</b>	1	61061
NKE BLK 1400	21164	<b>50,00</b>	1	61062
NKE BLK 1600	21165	<b>53,00</b>	1	61063
NKE BLK 1800	21166	<b>57,00</b>	1	61064
NKE BLK 2000	21167	<b>60,00</b>	1	61065

ARTICOLO	CODICE	PREZZO €	NR. PEZZI	ARTICOLI ABBINATI
<b>ASTE</b>				
NKE ROD 160	21150	<b>20,00</b>	5	61060 61061 61062 61063 61064 61065
NKE ROD 290	21151	<b>24,00</b>	5	61060 61061 61062 61063 61064 61065
NKE ROD 665	21154	<b>28,00</b>	5	61060 61061 61062 61063 61064 61065
NKE ROD 915	21155	<b>29,00</b>	5	61060 61061 61062 61063 61064 61065
<b>REGOLATORI</b>				
VORT DELTA T WIFI (centralina)	21175	<b>515,00</b>	1	61060 61061 61062 61063 61064 61065
MD-WIFI	21399	<b>111,00</b>	1	61060 61061 61062 61063 61064 61065
TELENORDIK ECO	21200	<b>218,00</b>	1	61060 61061 61062 61063 61064 61065
POT R (potenziometro da parete)	12829	<b>65,00</b>	1	61060 61061 61062 61063 61064 61065

**DATI TECNICI**

CODICE	W	m <sup>3</sup> /h	Lw [dB(A)]
61060	27	9500	45,6
61061	30	14100	52,1
61062	30	16500	53,9
61063	30	17200	54,2
61064	40	21000	56,9
61065	40	22500	57,8



## VENTILATORI DA SOFFITTO REVERSIBILI

## SERIE NORDIK EVOLUTION

Ventilatori a soffitto reversibili a 3 pale, disponibili nelle varianti da 90, 120, 140 e 160 cm di diametro, progettati per applicazioni residenziali e commerciali (camere da letto, studi, soggiorni, negozi, ristoranti, bar).

ARTICOLO	CODICE	PREZZO €	NR. PEZZI	CLASSE ENERGETICA
NORDIK EVOLUTION R 90/36" BIANCO	61750	231,00	1	-
NORDIK EVOLUTION R 120/48" BIANCO	61751	252,00	1	-
NORDIK EVOLUTION R 140/56" BIANCO	61752	271,00	1	-
NORDIK EVOLUTION R 160/60" BIANCO	61753	280,00	1	-
NORDIK EVOLUTION R 120/48" ARGENTO	61754	379,00	1	-
NORDIK EVOLUTION R 120/48" RADICA	61755	387,00	1	-
NORDIK EVOLUTION R 120/48" NERO	61756	338,00	1	-
NORDIK EVOLUTION R 140/56" ARGENTO	61757	396,00	1	-
NORDIK EVOLUTION R 140/56" RADICA	61758	409,00	1	-
NORDIK EVOLUTION R 140/56" NERO	61759	348,00	1	-
NORDIK EVOLUTION R 120/48" ORO BIANCO	61733	605,00	1	-
NORDIK EVOLUTION R 140/56" ORO BIANCO	61734	633,00	1	-

ARTICOLO	CODICE	PREZZO €	NR. PEZZI	ARTICOLI ABBINATI
<b>SET PALE</b>				
SET PALE NK I PLUS 90/36 BIANCO INT	22631	33,00	1	61750
SET PALE NK I PLUS 120/48 BIANCO INT	22632	42,00	1	61751
SET PALE NK I PLUS 140/56 BIANCO INT	22633	50,00	1	61752
SET PALE NK I PLUS 160/60 BIANCO INT	22634	53,00	1	61753
SET PALE 120/48 ARG. PLUS-EVOL. INT	22635	82,00	1	61754
SET PALE 140/56 ARG. PLUS-EVOL. INT	22636	84,00	1	61757
SET PALE 120/48 NERO PLUS-EVOL. INT	22637	45,00	1	61756

ARTICOLO	CODICE	PREZZO €	NR. PEZZI	ARTICOLI ABBINATI
SET PALE 140/56 NERO PLUS-EVOL. INT	22638	49,00	1	61759
SET PALE 120/48 RAD. PLUS-EVOL. INT	22639	156,00	1	61755
SET PALE 140/56 RAD. PLUS-EVOL. INT	22640	160,00	1	61758
SET PALE NK EVOLUTION R 120/48" ORO BIANCO	22676	128,00	1	61733
SET PALE NK EVOLUTION R 140/56" ORO BIANCO	22677	130,00	1	61734
<b>ASTE</b>				
ASTA NK I 200 BIANCA	22032	7,00	5	61750 61751 61752 61753
ASTA NK I 250 BIANCA	22033	7,00	5	61750 61751 61752 61753
ASTA NK I 350 BIANCA	22042	11,00	5	61750 61751 61752 61753
ASTA NK I 500 BIANCA	22051	13,00	5	61750 61751 61752 61753
ASTA NK I 750 BIANCA	22074	15,00	5	61750 61751 61752 61753
ASTA NK I 1000 BIANCA	22077	22,00	5	61750 61751 61752 61753
ASTA NK 275 NERA	22036	7,00	5	61756 61759
ASTA NK 375 NERA	22037	11,00	5	61756 61759
ASTA NK 520 NERA	22038	13,00	5	61756 61759
ASTA NK 775 NERA	22039	15,00	5	61756 61759
ASTA NK 1025 NERA	22043	22,00	5	61756 61759
ASTA NK I 200 ARGENTO	22023	11,00	5	61754 61757
ASTA NK I 250 ARGENTO	22024	13,00	5	61754 61757
ASTA NK I 350 ARGENTO	22026	14,00	5	61754 61757
ASTA NK I 500 ARGENTO	22027	14,00	5	61754 61757
ASTA NK I 750 ARGENTO	22028	18,00	5	61754 61757
ASTA NK I 1000 ARGENTO	22029	24,00	5	61754 61757
ASTA NK I 200 ORO BIANCO	22681	78,00	5	61733 61734
ASTA NK I 250 ORO BIANCO	22682	81,00	5	61733 61734
ASTA NK I 350 ORO BIANCO	22683	82,00	5	61733 61734
ASTA NK I 500 ORO BIANCO	22684	83,00	5	61733 61734
ASTA NK I 750 ORO BIANCO	22685	84,00	5	61733 61734
ASTA NK I 1000 ORO BIANCO	22686	85,00	5	61733 61734
ASTA DECOR 200 RADICA	22079	12,00	5	61755 61758
ASTA DECOR 275 RADICA	22047	13,00	5	61755 61758
ASTA DECOR 350 RADICA	22058	12,00	5	61755 61758
ASTA DECOR 500 RADICA	22092	13,00	5	61755 61758
ASTA DECOR 750 RADICA	22064	14,00	5	61755 61758
ASTA DECOR 1000 RADICA	22071	21,00	5	61755 61758

ARTICOLO	CODICE	PREZZO €	NR. PEZZI	ARTICOLI ABBINATI
<b>ACCESSORI</b>				
EVOLUTION LIGHT KIT ES (kit per l'applicazione del sistema di illuminazione, per 2 lampade energy saving)	22414	83,00	2	61733 61734 61750 61751 61752 61753 61754 61755 61756 61757 61758 61759
<b>REGOLATORI</b>				
SCRR5L (gruppo comandi)	12964	66,00	6	61750 61751 61752 61753 61754 61755 61756 61757 61758 61759
TELENORDIK 5TR (telecomando)	22386	213,00	4	61733 61734 61750 61751 61752 61753 61754 61755 61756 61757 61758 61759
SCRR5 (gruppo comandi)	12963	61,00	6	61733 61734 61750 61751 61752 61753 61754 61755 61756 61757 61758 61759
SCRR/M (gruppo comandi)	12965	108,00	6	61733 61734 61750 61751 61752 61753 61754 61755 61756 61757 61758 61759
KIT SCB5/SCBRR5/5L/M (kit per installazione ad incasso)	22489	31,00	1	61733 61734 61750 61751 61752 61753 61754 61755 61756 61757 61758 61759
SC 503 B (gruppo comandi)	12801	99,00	2	61733 61734 61750 61751 61752 61753 61754 61755 61756 61757 61758 61759
SC 503 N (gruppo comandi)	12802	99,00	2	61750 61751 61752 61753 61754 61755 61756 61757 61758 61759
SC EXT B (scatola comandi da parete bianca)	12803	105,00	2	61733 61734 61750 61751 61752 61753 61754 61755 61756 61757 61758 61759
PSC-W (placca decorativa di colore bianco)	22462	11,00	1	61750 61751 61752 61753 61754 61755 61756 61757 61758 61759
PSC-B (placca decorativa di colore nero)	22463	11,00	1	61750 61751 61752 61753 61754 61755 61756 61757 61758 61759
VORT DELTA T (regolatore di velocità multiplo)*	13039	568,00	1	61733 61734 61750 61751 61752 61753 61754 61755 61756 61757 61758 61759
SCNR5 (gruppo comandi per ventilatori a soffitto)	12955	61,00	6	61733 61734
SCI503	22461	13,00	1	61750 61751 61752 61753 61754 61755 61756 61757 61758 61759

\* Prodotto in esaurimento.

**DATI TECNICI**

CODICE	W	m³/h	Lw [dB(A)]
61733	70	13810	49,1
61734	70	16586	52,6
61750	70	11592	46,1
61751	70	13810	49,1
61752	70	16586	52,6
61753	70	17011	55,6
61754	70	13810	49,1
61755	70	13810	49,1
61756	70	13810	49,1
61757	70	16586	52,6
61758	70	16586	52,6
61759	70	16586	52,6



**VENTILATORI DA SOFFITTO REVERSIBILI**

**SERIE NORDIK AIR DESIGN**

Ventilatori a soffitto reversibili impreziositi dalle pale a profilo alare in fibra di carbonio e dal punto luce a tecnologia LED. Proposti nelle varianti da 120, 140, 160 e 180 cm di diametro, e progettati per applicazioni residenziali e commerciali (camere da letto, studi, soggiorni, negozi, ristoranti, bar), costituiscono, per le evolute tecnologie adottate, un unicum nel panorama internazionale dei ventilatori a soffitto. Telecomando RF integrato.

ARTICOLO	CODICE	PREZZO €	NR. PEZZI	CLASSE ENERGETICA
NORDIK AIR DESIGN 140-17 TRASPARENTE	61030	2.674,00	1	-
NORDIK AIR DESIGN 140-29 TRASPARENTE	61031	2.701,00	1	-
NORDIK AIR DESIGN 160-29 TRASPARENTE	61032	2.727,00	1	-
NORDIK AIR DESIGN 140-17 BIANCO	61033	2.674,00	1	-
NORDIK AIR DESIGN 140-29 BIANCO	61034	2.701,00	1	-
NORDIK AIR DESIGN 160-29 BIANCO	61035	2.727,00	1	-
NORDIK AIR DESIGN 140-17 TITANIO	61036	2.674,00	1	-
NORDIK AIR DESIGN 140-29 TITANIO	61037	2.701,00	1	-



ARTICOLO	CODICE	PREZZO €	NR. PEZZI	CLASSE ENERGETICA
NORDIK AIR DESIGN 160-29 TITANIO	61038	<b>2.727,00</b>	1	-
NORDIK AIR DESIGN 180-29 TRASPARENTE	61039	<b>2.756,00</b>	1	-
NORDIK AIR DESIGN 180-29 BIANCO	61041	<b>2.756,00</b>	1	-
NORDIK AIR DESIGN 180-29 TITANIO	61042	<b>2.756,00</b>	1	-

## DATI TECNICI

CODICE	W	m <sup>3</sup> /h	Lw [dB(A)]
61030	115	12500	48,2
61031	115	12500	48,2
61032	115	15500	48,7
61033	115	12500	48,2
61034	115	12500	48,2
61035	115	15500	48,7
61036	115	12500	48,2
61037	115	12500	48,2
61038	115	15500	48,7
61039	115	16500	48,9
61041	115	16500	48,9
61042	115	16500	48,9



## VENTILATORI DA SOFFITTO REVERSIBILI

## SERIE NORDIK INTERNATIONAL PLUS

Ventilatori a soffitto reversibili a 3 pale protetti dall'acqua (IPX5), disponibili nelle varianti da 140 e 160 cm di diametro, progettati per applicazioni residenziali e commerciali in esterni (verande, balconi, gazebo), e industriali (serre, officine), caratterizzate da forti tassi di umidità e dalla presenza di spruzzi d'acqua ad alta pressione.

ARTICOLO	CODICE	PREZZO €	NR. PEZZI	CLASSE ENERGETICA
NORDIK INTERNATIONAL PLUS-R 140/56" IPX5	61742	<b>336,00</b>	1	-
NORDIK INTERNATIONAL PLUS-R 160/60" IPX5	61744	<b>353,00</b>	1	-

ARTICOLO	CODICE	PREZZO €	NR. PEZZI	ARTICOLI ABBINATI
<b>ASTE</b>				
ASTA NK I 200 BIANCA	22032	<b>7,00</b>	1	61742 61744
ASTA NK I 250 BIANCA	22033	<b>7,00</b>	1	61742 61744
ASTA NK I 350 BIANCA	22042	<b>11,00</b>	1	61742 61744
ASTA NK I 500 BIANCA	22051	<b>13,00</b>	1	61742 61744
ASTA NK I 750 BIANCA	22074	<b>15,00</b>	1	61742 61744
ASTA NK I 1000 BIANCA	22077	<b>22,00</b>	1	61742 61744

## REGOLATORI

SCRR5 (gruppo comandi)	12963	<b>61,00</b>	6	61742 61744
SCRR/M (gruppo comandi)	12965	<b>108,00</b>	6	61742 61744
KIT SCB5/SCBRR5/5L/M (kit per installazione ad incasso)	22489	<b>31,00</b>	1	61742 61744
SC 503 B (gruppo comandi)	12801	<b>99,00</b>	2	61742 61744
SC 503 N (gruppo comandi)	12802	<b>99,00</b>	2	61742 61744
SC EXT B (scatola comandi da parete bianca)	12803	<b>105,00</b>	2	61742 61744
PSC-W (placca decorativa di colore bianco)	22462	<b>11,00</b>	1	61742 61744
PSC-B (placca decorativa di colore nero)	22463	<b>11,00</b>	1	61742 61744
VORT DELTA T (regolatore di velocità multiplo) *	13039	<b>568,00</b>	1	61742 61744

## DATI TECNICI

CODICE	W	m <sup>3</sup> /h	Lw [dB(A)]
61742	70	13500	52,1
61744	70	14000	55,5

\* Prodotto in esaurimento.


**DEPURATORI D'ARIA**

## SERIE DEPURO PLUS

Gamma di depuratori portatili specificamente progettati per applicazioni commerciali e industriali (negozi, uffici, centri di bellezza, parrucchieri, studi dentistici, uffici postali, sale d'attesa, capannoni, etc...) di superficie fino a 150 m<sup>2</sup> ca, si contraddistinguono per le ridotte emissioni sonore e l'elevatissima capacità filtrante, grazie al sistema multistadio che comprende un filtro assoluto HEPA H14, pienamente conforme ai requisiti della norma EN1822, capace di trattenere il 99,995% delle particelle di dimensioni <= 0.3 um. Le versioni EVO abbinano ai filtri meccanici un modulo di fotocatalisi efficace anche contro il SARS-CoV2 responsabile della pandemia COVID-19, come attestato dai test condotti presso il Dipartimento di Scienze Biomediche e Cliniche "Luigi Sacco" dell'Università degli Studi di Milano.

ARTICOLO	CODICE	PREZZO €	NR. PEZZI	CLASSE ENERGETICA
DEPURO PLUS 230	26061	<b>2.284,00</b>	1	-
DEPURO PLUS EVO 230	26062	<b>3.764,00</b>	1	-
DEPURO PLUS 430	26063	<b>2.678,00</b>	1	-
DEPURO PLUS EVO 430	26064	<b>4.452,00</b>	1	-

ARTICOLO	CODICE	PREZZO €	NR. PEZZI	ARTICOLI ABBINATI
<b>ACCESSORI</b>				
UVC-BLB (lampada UV-C)	26918	<b>156,00</b>	1	26061 26062 26063 26064
2PRE-FTR 340x290x20 (2 pre-filtri lavabili)	13138	<b>21,00</b>	1	26061 26062 26063 26064
2FTR-ePM1 60% (F7) 300x400x23 (filtri)	13139	<b>115,00</b>	1	26061 26062 26063 26064
FTR-H14 400X400X115 (filtro)	13140	<b>254,00</b>	1	26061 26062
FTR-H14 400X400X292 (filtro)	13141	<b>387,00</b>	1	26063 26064
FTR-TVOCs 386X376X7 (filtro)	13142	<b>40,00</b>	1	26061 26062 26063 26064

**DATI TECNICI**

CODICE	W	m <sup>3</sup> /h	Lp [dB (A)] 6m
26061	115	460	41,2
26062	115	460	41,2
26063	225	860	46,7
26064	225	860	46,7


**DEPURATORI D'ARIA**

## SERIE VORT ARIASALUS

Installato nel controsoffitto o nel sottotetto, VORT ARIASALUS aspira l'aria dai locali facendola passare attraverso il sistema di filtri che trattengono le impurità in essa presente, depurandola. Inoltre il dispositivo di sanificazione (fotocatalisi) di cui è dotato, esercita un'azione antibatterica ed antivirale garantendo elevati livelli di salubrità degli ambienti. In modalità ventilazione VORT ARIASALUS realizza il necessario ricambio d'aria ripristinando l'ideale concentrazione di ossigeno ed abbattendo i tassi di umidità relativa ed anidride carbonica. I prodotti della serie VORT ARIASALUS, grazie al modulo di fotocatalisi di cui sono equipaggiati, sono efficaci anche contro il SARS-CoV2 responsabile della pandemia COVID-19, come attestato dai test condotti presso il Dipartimento di Scienze Biomediche e Cliniche "Luigi Sacco" dell'Università degli Studi di Milano.

ARTICOLO	CODICE	PREZZO €	NR. PEZZI	CLASSE ENERGETICA
VORT ARIASALUS 100	25043	<b>1.050,00</b>	1	-
VORT ARIASALUS 200	25044	<b>1.076,00</b>	1	-

ARTICOLO	CODICE	PREZZO €	NR. PEZZI	ARTICOLI ABBINATI
<b>ACCESSORI</b>				
2FTR-ISO COARSE 90% (G4) 418X209X20 (filtri)	13044	<b>156,00</b>	1	25043 25044
FTR H11 418X209X48 (filtro)	13045	<b>40,00</b>	1	25043 25044
2FTR-TVOC 418X209X7 (filtri)	13046	<b>78,00</b>	1	25043 25044
<b>REGOLATORI</b>				
CB LCD W ARIASALUS (pannello comandi remoto con display LCD)	12899	<b>78,00</b>	1	25043 25044

**DATI TECNICI**

CODICE	W	m <sup>3</sup> /h	Lp [dB (A)] 3m
25043	35	164	33
25044	59	285	44





**DEPURATORI DA INSTALLAZIONE A SOFFITTO /  
CONTROSOFFITTO / CON FILTRI HEPA**

**SERIE DEPURO SKY**

Gamma di depuratori d'aria ad alta efficienza potenti, robusti, facili da installare e mantenere, e silenziosi, grazie ai pannelli insonorizzati. I depuratori d'aria DEPURO SKY riescono, grazie all'importante dimensionamento del sistema di filtraggio, ad abbattere rapidamente la concentrazione di inquinanti, allergeni e agenti patogeni presenti nell'aria, assicurando la sicurezza e il comfort degli occupanti. Inoltre, i modelli EVO abbinano ai filtri meccanici un modulo di fotocatalisi, per la sanificazione del flusso d'aria trattato che elimina la gran parte di cattivi odori, muffe, batteri, virus ed allergeni presenti nell'aria e sulle superfici.

ARTICOLO	CODICE	PREZZO €	NR. PEZZI	CLASSE ENERGETICA
DEPURO SKY	25091	<b>5.855,00</b>	1	-
DEPURO SKY EVO	25092	<b>6.421,00</b>	1	-
DEPURO SKY EASY	25093	<b>5.989,00</b>	1	-
DEPURO SKY EASY EVO	25094	<b>6.557,00</b>	1	-

ARTICOLO	CODICE	PREZZO €	NR. PEZZI	ARTICOLI ABBINATI
<b>ACCESSORI</b>				
4FTR-ISO COARSE 65% (G4) 287x592x20 (filtri)	13080	<b>30,00</b>	1	25091 25092
FTR-ISO COARSE 65% (G4) 592x592x20 (filtri)	13081	<b>40,00</b>	1	25091 25092 25093 25094
4FTR-ISO ePM1 70% (F7) 305x610x48 (filtri)	13083	<b>163,00</b>	1	25091 25092
FTR-ISO ePM1 70% (F7) 610x610x48 (filtri)	13084	<b>176,00</b>	1	25091 25092 25093 25094
4FTR-H14 305x610x68 (filtri)	13086	<b>351,00</b>	1	25091 25092 25093 25094
FTR-H14 610x610x68 (filtro)	13087	<b>595,00</b>	1	25091 25092
UVC-BLB	26918	<b>156,00</b>	1	25092 25094

**DATI TECNICI**

CODICE	W	m³/h	Lp [dB (A)] 3m
25091	460	1800	45
25092	470	1800	45
25093	460	1200	41
25094	470	1200	41



**DEPURATORI + IONIZZATORI CON CELLA ELETTROSTATICA  
A CONTROLLO ELETTRONICO**

**SERIE VORTRONIC**

Depuratori d'aria per usi residenziali, indicati per ambienti di volumetria fino a 200 m³. Differenti per modalità di installazione, dimensioni, prestazioni e capacità filtrante (filtro a 3 stadi nel caso di VORTRONIC 35 RF e filtri elettrostatici a 4 stadi per i restanti), sono in grado di coniugare l'efficace purificazione dell'aria, ridotti costi di gestione e semplicità d'uso.

ARTICOLO	CODICE	PREZZO €	NR. PEZZI	CLASSE ENERGETICA
VORTRONIC 35 RF	25022	<b>325,00</b>	2	-
VORTRONIC 50	25080	<b>581,00</b>	2	-
VORTRONIC 100	25081	<b>713,00</b>	2	-
VORTRONIC 200 T	25082	<b>2.168,00</b>	1	-

ARTICOLO	CODICE	PREZZO €	NR. PEZZI	ARTICOLI ABBINATI
<b>ACCESSORI</b>				
CONFEZIONE FILTRO A PERDERE V35 RF	22001	<b>39,00</b>	6	25022
CONFEZIONE DA 2 FILTRI NSE10 V35 RF	22002	<b>16,00</b>	1	25022
FILTRI POLIEST.CARBONE ATTIVO PER DEPURO 50 (conf. 2 pezzi)	22009	<b>30,00</b>	6	25080
FILTRI POLIEST.CARBONE ATTIVO PER DEPURO 100 (conf. 2 pezzi)	22013	<b>37,00</b>	6	25081
FILTRI POLIEST.CARBONE ATTIVO PER DEPURO 150/200 (conf. 2 pezzi)	22008	<b>69,00</b>	3	25082
FILTRO CARBOCOCCO DEPURATORI 200	22018	<b>65,00</b>	4	25082
KIT APPLICAZIONE A MURO DEPURO-VORTRONIC	22014	<b>19,00</b>	1	25022 25080 25081

**DATI TECNICI**

CODICE	W	m³/h	Lp [dB (A)] 3m
25022	30	30	39,3
25080	36	36	39,7
25081	36	36	40,4
25082	72	72	41,8



## DEPURATORI CON FILTRO HEPA

### SERIE DEPURO H

Depuratori d'aria con filtri a 4 stadi per l'efficace purificazione dell'aria di ambienti di volumetria fino a 70 m<sup>3</sup>.

ARTICOLO	CODICE	PREZZO €	NR. PEZZI	CLASSE ENERGETICA
DEPURO 45 H	25032	<b>364,00</b>	2	-
DEPURO 70 H	25033	<b>435,00</b>	2	-

ARTICOLO	CODICE	PREZZO €	NR. PEZZI	ARTICOLI ABBINATI
<b>ACCESSORI</b>				
CONFEZIONE RICAMBIO FILTRO DEPURO 45 H	22006	<b>68,00</b>	2	25032
CONFEZIONE RICAMBIO FILTRO DEPURO 70 H	22007	<b>88,00</b>	2	25033
KIT APPLICAZIONE A MURO DEPURO-VORTTRONIC	22014	<b>19,00</b>	1	25032 25033

#### DATI TECNICI

CODICE	W	m <sup>3</sup> /h	Lp [dB (A)] 3m
25032	30	60	39,1
25033	30	68	39,6



## UMIDIFICATORE DA TAVOLO

### SERIE VORT HYDRO CUBE

VORT HYDRO CUBE è un umidificatore residenziale ad ultrasuoni in grado di fornire in totale sicurezza gradevoli condizioni di comfort e di migliorare la qualità dell'aria grazie all'apporto di umidità che facilita la respirazione evitando i fastidi dovuti ad un'eccessiva secchezza dell'aria. Il diffusore di essenze aromatiche integrato accresce ulteriormente il benessere degli occupanti.

ARTICOLO	CODICE	PREZZO €	NR. PEZZI	CLASSE ENERGETICA
VORT HYDRO CUBE	60405	<b>170,00</b>	1	-

#### DATI TECNICI

CODICE	W	m <sup>3</sup> /h	Lp [dB (A)] 1m
60405	95	95	45



## DEUMIDIFICATORI TRASFERIBILI

### SERIE DEUMIDO

Deumidificatori portatili con comandi elettronici equipaggiati del nuovo gas ecologico R290. Differenti per dimensioni di ingombro, pesi e prestazioni erogate, che nel complesso consentono di soddisfare un'ampia gamma di esigenze tipiche delle applicazioni residenziali e commerciali.

*I prodotti della Serie DEUMIDO sono soggetti a ECO CONTRIBUTO - COD. RID 3 EURO 1,30.*

ARTICOLO	CODICE	PREZZO €	NR. PEZZI	CLASSE ENERGETICA
DEUMIDO 10 EVO	26025	<b>555,00</b>	1	-
DEUMIDO 14 EVO	26026	<b>595,00</b>	1	-
DEUMIDO 20 EVO	26027	<b>649,00</b>	1	-

ARTICOLO	CODICE	PREZZO €	NR. PEZZI	ARTICOLI ABBINATI
<b>ACCESSORI</b>				
FILTRO AI CARBONI ATTIVI FSEK10	21018	<b>26,00</b>	1	26025 26026
FILTRO AI CARBONI ATTIVI FSEK1620	21019	<b>27,00</b>	1	26027

#### DATI TECNICI

CODICE	W	m <sup>3</sup> /h	Capacità serbatoio (l)	Lp [dB (A)] 1m
26025	290	130	2,5	42,2
26026	280	130	2,5	42
26027	390	160	3	45,8



## TERMOVENTILATORE TRASFERIBILE

## SERIE CALDOMI

Termoventilatore elettrico portatile, fornisce una soluzione efficace, rapida ed esteticamente gradevole alle esigenze di integrazione calorica dell'impianto primario in ambienti domestici e commerciali.

ARTICOLO	CODICE	PREZZO €	NR. PEZZI	CLASSE ENERGETICA
CALDOMI	70299	116,00	4	-

## DATI TECNICI

CODICE	W	IP	COLORE
70299	2000	X1	BIANCO



## TERMOVENTILATORE TRASFERIBILE

## SERIE CALDOFAST

Termoventilatore elettrico portatile progettato per funzionare in verticale con programmatore elettronico settimanale. Fornisce una soluzione efficace, rapida ed esteticamente gradevole alle esigenze di integrazione calorica di locali domestici e commerciali.

ARTICOLO	CODICE	PREZZO €	NR. PEZZI	CLASSE ENERGETICA
<b>TIMER</b> CALDOFAST T	70298	214,00	1	-

## DATI TECNICI

CODICE	W	IP	COLORE
70298	2000	X1	BIANCO



## TERMOVENTILATORE TRASFERIBILE

## SERIE SCALDATUTTO

Termoventilatori elettrici portatili forniscono una soluzione efficace, rapida ed esteticamente gradevole alle esigenze di integrazione calorica dell'impianto primario in ambienti domestici e commerciali. SCALDATUTTO EVO T si contraddistingue per l'adozione di un telecomando IR per il controllo a distanza.

ARTICOLO	CODICE	PREZZO €	NR. PEZZI	CLASSE ENERGETICA
SCALDATUTTO	70145	93,00	1	-
SCALDATUTTO EVO T	70152	185,00	4	-

## DATI TECNICI

CODICE	W	IP	COLORE
70145	2000	X1	BIANCO
70152	2000	-	BIANCO



## TERMOVENTILATORE DA INSTALLAZIONE CON FUNZIONE SCALDASALVIETTE

## SERIE MICROCOMFORT

Termoventilatore/scaldasalviette elettrico per installazione a parete. Le ridotte dimensioni e l'estetica gradevole rendono MICROCOMFORT T particolarmente adatto all'installazione in bagni residenziali, dove assicura l'efficace e rapida integrazione calorica dell'impianto primario.

ARTICOLO	CODICE	PREZZO €	NR. PEZZI	CLASSE ENERGETICA
MICROCOMFORT T	70872	188,00	1	-

## DATI TECNICI

CODICE	W	IP	COLORE
70872	1500	23	GRIGIO



## TERMOCONVETTORI/TERMOVENTILATORI TRASFERIBILI

### SERIE CALDORÈ

Termoconvettori / termoventilatori elettrici, portatili, progettati per garantire, in modo efficace e rapido la necessaria integrazione agli impianti di riscaldamento primario installati nel locale, domestico o commerciale, di destinazione.

ARTICOLO	CODICE	PREZZO €	NR. PEZZI	CLASSE ENERGETICA
CALDORE	70201	<b>152,00</b>	3	-
CALDORE R	70211	<b>243,00</b>	3	-
CALDORE RT	70221	<b>309,00</b>	3	-

#### DATI TECNICI

CODICE	W	IP	COLORE
70201	2000	-	GRIGIO
70211	2000	-	GRIGIO
70221	2000	-	GRIGIO



## TERMOVENTILATORI PROFESSIONALI TRASFERIBILI

### SERIE CALDOPRO

Termoventilatori elettrici trifase, specificamente progettati per impieghi professionali nell'ambito di cantieri, magazzini, laboratori e, più in generale, laddove siano richieste elevate potenze riscaldanti (fino a 5 kW), unite a doti di resistenza agli urti, all'acqua ed all'accumulo di sporco.

ARTICOLO	CODICE	PREZZO €	NR. PEZZI	CLASSE ENERGETICA
<b>TRIFASE</b>				
CALDOPRO PLUS 3000 T	70806	<b>750,00</b>	1	-
CALDOPRO PLUS 5000 T	70807	<b>933,00</b>	1	-

#### DATI TECNICI

CODICE	W	IP	COLORE
70806	3000	X4	GRIGIO
70807	5000	X4	GRIGIO



## TERMOVENTILATORI MINIATURIZZATI DA INSTALLAZIONE

### SERIE MICRORAPID

Termoventilatori per installazione a parete progettati per garantire, in modo efficace e sicuro (anche in presenza di rischi di contatto diretto con acqua), il necessario apporto calorico in locali, domestici o commerciali, anche privi di impianto di riscaldamento primario.

ARTICOLO	CODICE	PREZZO €	NR. PEZZI	CLASSE ENERGETICA
MICRORAPID 600-V0	70602	<b>278,00</b>	2	-
MICRORAPID 1000-V0	70612	<b>317,00</b>	2	-
MICRORAPID 1500-V0	70622	<b>349,00</b>	2	-
MICRORAPID 2000-V0	70632	<b>385,00</b>	2	-

#### TIMER

MICRORAPID T 600-V0	70653	<b>323,00</b>	2	-
MICRORAPID T 1000-V0	70661	<b>366,00</b>	2	-
MICRORAPID T 1500-V0	70663	<b>404,00</b>	2	-
MICRORAPID T 2000-V0	70681	<b>441,00</b>	2	-

#### DATI TECNICI

CODICE	W	IP	COLORE
70602	600	X4	GRIGIO
70612	1000	X4	GRIGIO
70622	1500	X4	GRIGIO
70632	2000	X4	GRIGIO
70653	600	X4	GRIGIO
70661	1000	X4	GRIGIO
70663	1500	X4	GRIGIO
70681	2000	X4	GRIGIO



## TERMOCONVETTORI MINIATURIZZATI DA INSTALLAZIONE

## SERIE MICROSOL

Termoconvettori da parete, progettati per garantire, in modo efficace e sicuro (anche in presenza di rischi di contatto diretto con acqua), il necessario apporto calorico in locali, domestici o commerciali, anche privi di impianto di riscaldamento primario.

ARTICOLO	CODICE	PREZZO €	NR. PEZZI	CLASSE ENERGETICA
MICROSOL 600-V0	70562	185,00	2	-
MICROSOL 1000-V0	70572	214,00	2	-
MICROSOL 1500-V0	70582	245,00	2	-
MICROSOL 2000-V0	70592	275,00	2	-

## DATI TECNICI

CODICE	W	IP	COLORE
70562	600	X4	GRIGIO
70572	1000	X4	GRIGIO
70582	1500	X4	GRIGIO
70592	2000	X4	GRIGIO



## LAMPADA A RAGGI INFRAROSSI TRASFERIBILE

## SERIE THERMOLOGIKA COLONNA

Apparecchio per il riscaldamento localizzato, utilizzabile in corrispondenza di colonnati, portici e verande di locali pubblici, giardini e terrazze di abitazioni private, ovvero, più in generale, ovunque si manifesti l'esigenza di riscaldare utenti che si trovino in luoghi aperti, esposti al rigido clima invernale.

ARTICOLO	CODICE	PREZZO €	NR. PEZZI	CLASSE ENERGETICA
THERMOLOGIKA COLONNA	70055	509,00	1	-

## DATI TECNICI

CODICE	W	IP	COLORE
70055	2000	44	GRIGIO



## LAMPADA A RAGGI INFRAROSSI PER INSTALLAZIONE A SOFFITTO

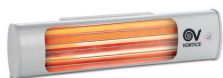
## SERIE THERMOLOGIKA SKY

Apparecchio per il riscaldamento localizzato, progettato per l'installazione sospesa, in corrispondenza di soffitti, travi, ecc. grazie alla catenella, al gancio ed alla coppia di moschettoni forniti a corredo.

ARTICOLO	CODICE	PREZZO €	NR. PEZZI	CLASSE ENERGETICA
THERMOLOGIKA SKY	70056	357,00	1	-

## DATI TECNICI

CODICE	W	IP	COLORE
70056	2000	44	-



## LAMPADA A RAGGI INFRAROSSI DA INSTALLAZIONE

## SERIE THERMOLOGIKA

Lampada a raggi infrarossi (IR) per installazione orizzontale a parete. Il calore prodotto da THERMOLOGIKA viene trasmesso per irraggiamento (lo stesso principio fisico dei raggi solari), ai corpi investiti, minimizzando l'effetto di fattori atmosferici esterni e realizzando la soluzione ideale per il riscaldamento localizzato, anche in assenza di adeguato isolamento termico o in aree aperte verso l'esterno.

ARTICOLO	CODICE	PREZZO €	NR. PEZZI	CLASSE ENERGETICA
THERMOLOGIKA	70015	142,00	4	-

ARTICOLO	CODICE	PREZZO €	NR. PEZZI	ARTICOLI ABBINATI
<b>REGOLATORI</b>				
HOMEMATIC IP SMART PLUG (presa smart)	21379	202,00	1	70015
HOMEMATIC IP ACCESS POINT (pannello comando remoto smart)	21380	212,00	1	70015

## DATI TECNICI

CODICE	W	IP	COLORE
70015	1800	X4	GRIGIO



## LAMPADE A RAGGI INFRAROSSI DA INSTALLAZIONE

## SERIE THERMOLOGIKA DESIGN

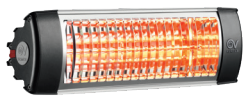
Lampade a raggi infrarossi (IR) per installazione orizzontale a parete dall'elegante e distintivo design. Il calore prodotto da THERMOLOGIKA DESIGN viene trasmesso per irraggiamento (lo stesso principio fisico dei raggi solari), ai corpi investiti, minimizzando l'effetto di fattori atmosferici esterni e realizzando la soluzione ideale per il riscaldamento localizzato, anche in assenza di adeguato isolamento termico.

ARTICOLO	CODICE	PREZZO €	NR. PEZZI	CLASSE ENERGETICA
THERMOLOGIKA DESIGN	70003	198,00	1	-
THERMOLOGIKA DESIGN GRIGIO	70004	229,00	1	-
THERMOLOGIKA DESIGN GRIGIO ANTRACITE	70005	229,00	1	-
THERMOLOGIKA DESIGN BLU	70006	229,00	1	-
THERMOLOGIKA DESIGN BIANCA	70007	229,00	1	-
THERMOLOGIKA DESIGN PLUS	70008	328,00	1	-

ARTICOLO	CODICE	PREZZO €	NR. PEZZI	ARTICOLI ABBINATI
<b>ACCESSORI</b>				
TUBO QUARZO THERMOLOGIKA	22985	19,00	6	70003 70004 70005 70006 70007
KIT STAFFE THERMOLOGIKA DESIGN	22496	84,00	1	70003 70004 70005 70006 70007 70008
<b>REGOLATORI</b>				
HOMEMATIC IP SMART PLUG (presa smart)	21379	202,00	1	70003 70004 70005 70006 70007 70008
HOMEMATIC IP ACCESS POINT (pannello comando remoto smart)	21380	212,00	1	70003 70004 70005 70006 70007 70008
DIMMER SYSTEM	21434	284,00	1	70008

## DATI TECNICI

CODICE	W	IP	COLORE
70003	1800	X4	GRIGIO
70004	1800	X4	GRIGIO
70005	1800	X4	GRIGIO ANTRACITE
70006	1800	X4	BLU
70007	1800	X4	BIANCO
70008	1500	X4	GRIGIO

**LAMPADA A RAGGI INFRAROSSI FISSA DA INSTALLAZIONE PER ESTERNO ED INTERNO****SERIE THERMOLOGIKA SOLEIL**

Lampada a raggi infrarossi (IR) per installazione verticale e orizzontale, a parete e soffitto, equipaggiata di bulbo alogeno. Progettata per il riscaldamento istantaneo, grazie all'elevato grado di protezione all'acqua (IP65), è possibile installarla all'aperto, anche in presenza di condizioni climatiche avverse.

ARTICOLO	CODICE	PREZZO €	NR. PEZZI	CLASSE ENERGETICA
THERMOLOGIKA SOLEIL SYSTEM	70070	557,00	1	-

ARTICOLO	CODICE	PREZZO €	NR. PEZZI	ARTICOLI ABBINATI
----------	--------	----------	-----------	-------------------

**ACCESSORI**

TAVOLOGIKO SYSTEM (tavolino con foro centrale)	21493	438,00	1	70070
PGP SYSTEM (poggiapiedi con foro centrale)	21494	153,00	1	70070
KIT FN1 SYSTEM (kit per installazione orizzontale a soffitto)	21495	138,00	1	70070
KIT FN2 SYSTEM (kit per installazione orizzontale a soffitto)	21496	293,00	1	70070
MTB SYSTEM (kit per installazione orizzontale a parete)	21497	384,00	1	70070
STB SYSTEM (kit per installazione verticale a soffitto)	21498	836,00	1	70070
PALOLOGIKO SYSTEM (piantana compatibile)	21433	1.008,00	1	70070
KIT SR SYSTEM (kit per l'installazione affiancata di 2 THERMOLOGIKA)	21460	106,00	1	70070
KIT PRL SYSTEM (kit per l'installazione sovrapposta di 2 THERMOLOGIKA)	21461	172,00	1	70070
STF SYSTEM (staffa per montaggio di THERMOLOGIKA sul PALOLOGIKO cod. 22499)	21500	19,00	1	70070

**REGOLATORI**

DIMMER SYSTEM (regolatore di velocità multiplo)	21434	284,00	1	70070
HOMEMATIC IP SMART PLUG (presa smart)	21379	202,00	1	70070
HOMEMATIC IP ACCESS POINT (pannello comando remoto smart)	21380	212,00	1	70070

**DATI TECNICI**

CODICE	IP	COLORE
70070	65	GRIGIO

**TERMOVENTILATORE PER CAMINETTI****SERIE CALDOFA**

Termoventilatore per caminetti, riduce i consumi di legna massimizzando l'efficacia della combustione. CALDOFA aspira l'aria fredda presente nella stanza, la riscalda sfruttando appieno il calore della legna che arde e la reimmette quindi in ambiente a temperatura incrementata.

ARTICOLO	CODICE	PREZZO €	NR. PEZZI	CLASSE ENERGETICA
CALDOFA	70710	618,00	1	-

ARTICOLO	CODICE	PREZZO €	NR. PEZZI	ARTICOLI ABBINATI
----------	--------	----------	-----------	-------------------

**ACCESSORI**

TUBO MANDATA/SCARICO 750 mm CALDOFA	22993	28,00	1	70710
-------------------------------------	-------	-------	---	-------

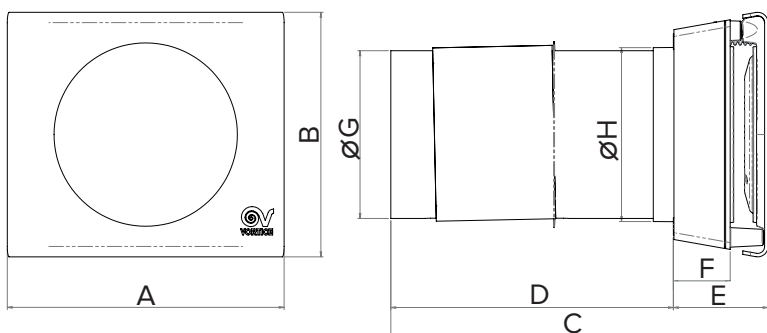
**DATI TECNICI**

CODICE	IP	COLORE
70710	21	NERO

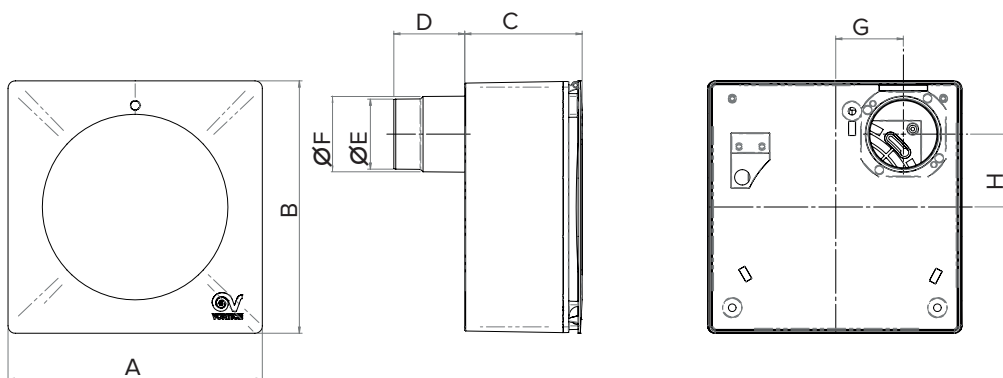
SERIE BRA.VO

Quote in mm:

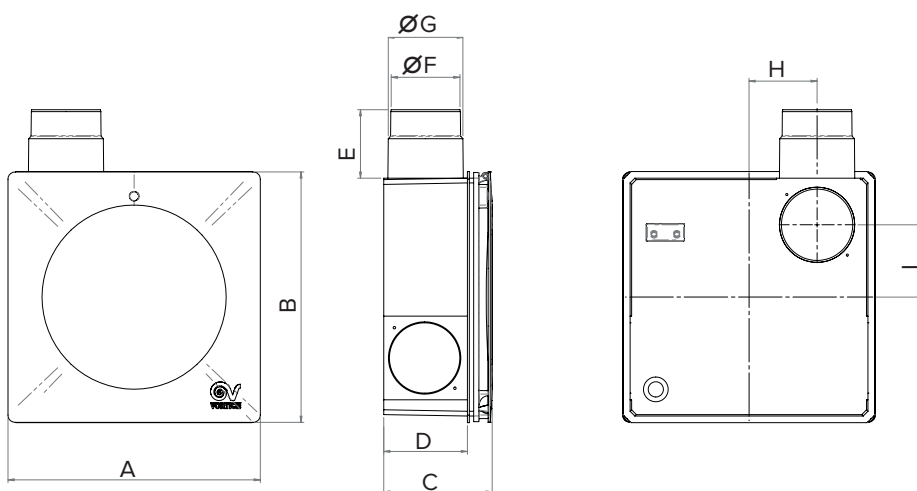
PRODOTTO	CODICE	Kg	A	B	C	D	ØE	ØF	ØG	ØH	I
BRA.VO M	12164	2,5	241	213	328	246	83	50	146	152	-
BRA.VO Qe	12205	2,5	262	262	124	73,5	73	79	71,5	76	-
BRA.VO Qi	12206	2,5	262	262	115	90	80	73	79	71,5	76



BRA.VO M



BRA.VO Qe



BRA.VO Qi

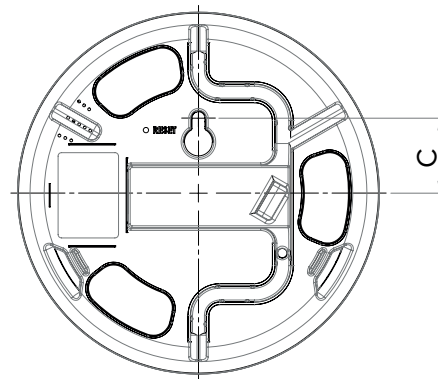
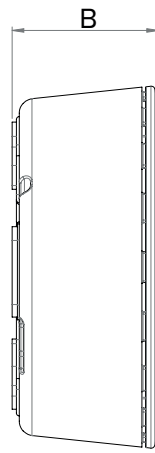
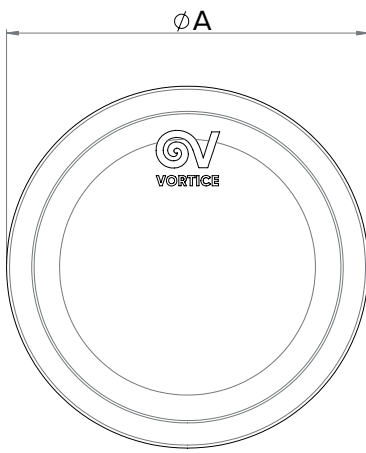




SERIE BRA.VO S

Quote in mm:

PRODOTTO	CODICE	Kg	ØA	B	C
BRA.VO S1	13147	0,15	102	41	21
BRA.VO S2	13148	0,15	102	41	21
BRA.VO S3	13149	0,15	102	41	21
BRA.VO S4	13150	0,15	102	41	21

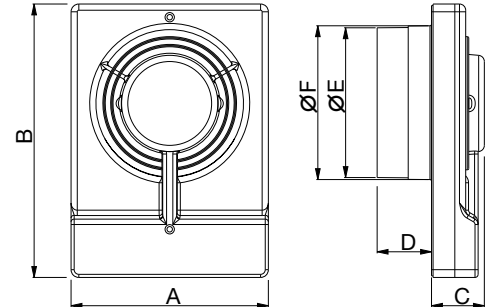




SERIE RECORD

Quote in mm:

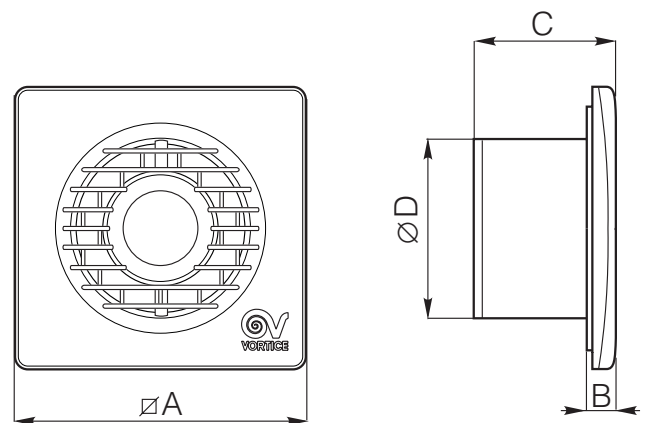
PRODOTTO	CODICE	Kg	A	B	C	D	ØE	ØF
M 10/4"	11620	0,44	127	176	39	35	97	99
M 10/4" T	11630	0,44	127	176	39	35	97	99



SERIE PUNTO FILO

Quote in mm:

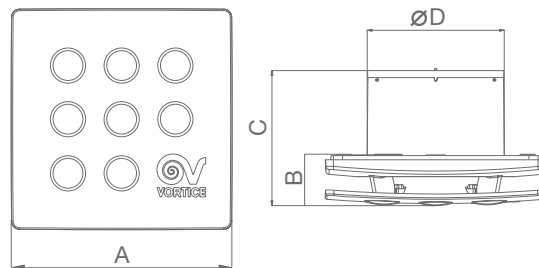
PRODOTTO	CODICE	Kg	ØA	B	C	ØD
MF 90/3,5"	11122	0,50	159	17	77	92,5
MF 100/4"	11123	0,51	159	17	77	98
MF 120/5"	11124	0,61	179	17	89	119
MF 150/6"	11125	0,97	214	17	96	156
MF 90/3,5" T	11126	0,50	159	17	77	92,5
MF 100/4" T	11127	0,51	159	17	77	98
MF 120/5" T	11128	0,61	179	17	89	119
MF 150/6" T	11129	0,97	214	17	96	156
MF 100/4" LL	11131	0,52	159	17	77	98
MF 120/5" LL	11132	0,62	179	17	89	119
MF 150/6" LL	11133	0,98	214	17	96	156
MF 100/4" T LL	11135	0,52	159	17	77	98
MF 120/5" T LL	11136	0,62	179	17	89	119
MF 150/6" T LL	11137	0,98	214	17	96	156
MF 90/3,5" T HCS LL	11138	0,51	159	17	77	92,5
MF 100/4" T HCS LL	11139	0,52	159	17	77	98
MF 120/5" T HCS LL	11149	0,62	179	17	89	119
MF 150/6" T HCS LL	11176	0,98	214	17	96	156
MF 100/4" PIR LL	11185	0,51	159	17	77	98
MF 120/5" PIR LL	11186	0,61	179	17	89	119
MF 150/6" PIR LL	11187	0,97	214	17	96	156



**SERIE PUNTO FOUR**

Quote in mm:

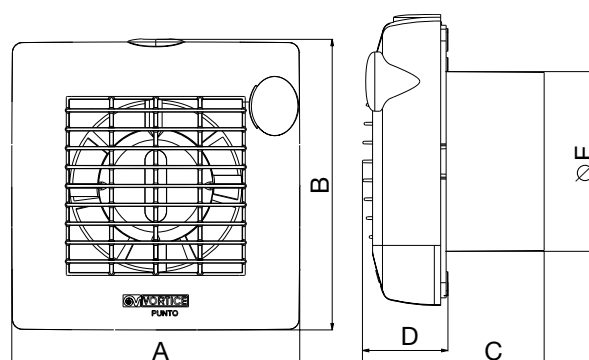
PRODOTTO	CODICE	Kg	A	B	C	ØD
MFO 90/3,5"	11143	0,555	158	37	97	92,4
MFO 90/3,5" T	11144	0,575	158	37	97	92,4
MFO 100/4"	11145	0,555	158	37	97	98,4
MFO 100/4" T	11146	0,575	158	37	97	98,4
MFO 120/5"	11147	0,785	178	42,3	114	118,9
MFO 120/5" T	11148	0,800	178	42,3	114	118,9



**SERIE PUNTO**

Quote in mm:

PRODOTTO	CODICE	Kg	A	B	C	D	ØE
M 90/3,5"	11150	0,55	159	160	100	47	92,5
M 90/3,5" T	11153	0,55	159	160	100	47	92,5
M 100/4"	11201	0,6	159	160	100	47	99
M 100/4" LL	11202	0,6	159	160	100	47	99
M 100/4" 12V	11203	0,6	159	160	100	47	99
M 100/4" T	11211	0,6	159	160	100	47	99
M 100/4" T LL	11212	0,6	159	160	100	47	99
M 100/4" A	11221	0,6	159	160	100	47	99
M 100/4" A LL	11222	0,6	159	160	100	47	99
M 100/4" A 12V	11223	0,6	159	160	100	47	99
M 100/4" AT	11231	0,6	159	160	100	47	99
M 100/4" AT LL	11232	0,6	159	160	100	47	99
M 120/5"	11301	0,8	179	181	110	47	119
M 120/5" LL	11302	0,8	179	181	110	47	119
M 120/5" T	11311	0,8	179	181	110	47	119
M 120/5" T LL	11312	0,8	179	181	110	47	119
M 120/5" A	11321	0,8	179	181	110	47	119
M 120/5" A LL	11322	0,8	179	181	110	47	119
M 120/5" AT	11331	0,8	179	181	110	47	119
M 120/5" AT LL	11332	0,8	179	181	110	47	119

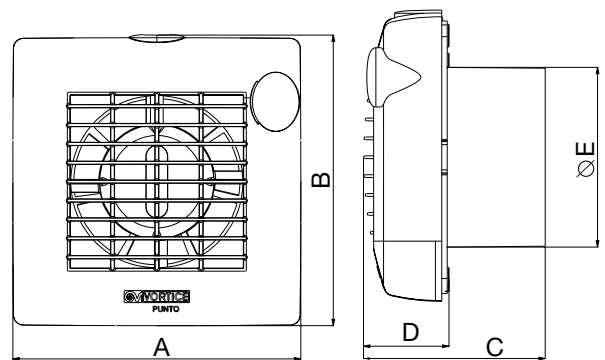




SERIE PUNTO

Quote in mm:

PRODOTTO	CODICE	Kg	A	B	C	D	ØE
M 150/6"	11401	1,1	214	215	117	47	156
M 150/6" LL	11402	1,1	214	215	117	47	156
M 150/6" T	11411	1,1	214	215	117	47	156
M 150/6" T LL	11412	1,1	214	215	117	47	156
M 150/6" A	11421	1,1	214	215	117	47	156
M 150/6" A LL	11422	1,1	214	215	117	47	156
M 150/6" AT	11431	1,1	214	215	117	47	156
M 150/6" AT LL	11432	1,1	214	215	117	47	156
M 100/4" AT HCS LL	11616	0,6	159	160	100	47	99
M 100/4" PIR	11681	0,6	159	160	100	47	99
M 100/4" PIR LL	11682	0,6	159	160	100	47	99
M 100/4" A PIR	11683	0,6	159	160	100	47	99
M 100/4" A PIR LL	11684	0,6	159	160	100	47	99
M 120/5" AT HCS LL	11692	0,8	179	181	110	47	119
M 150/6" AT HCS LL	11698	1,1	214	215	117	47	156
M 120/5" PIR	11781	0,8	179	181	110	47	119
M 120/5" PIR LL	11782	0,8	179	181	110	47	119
M 120/5" A PIR	11783	0,8	179	181	110	47	119
M 120/5" A PIR LL	11784	0,8	179	181	110	47	119
M 150/6" PIR	11881	1,1	214	215	117	47	156
M 150/6" PIR LL	11882	1,1	214	215	117	47	156
M 150/6" A PIR	11883	1,1	214	215	117	47	156
M 150/6" A PIR LL	11884	1,1	214	215	117	47	156

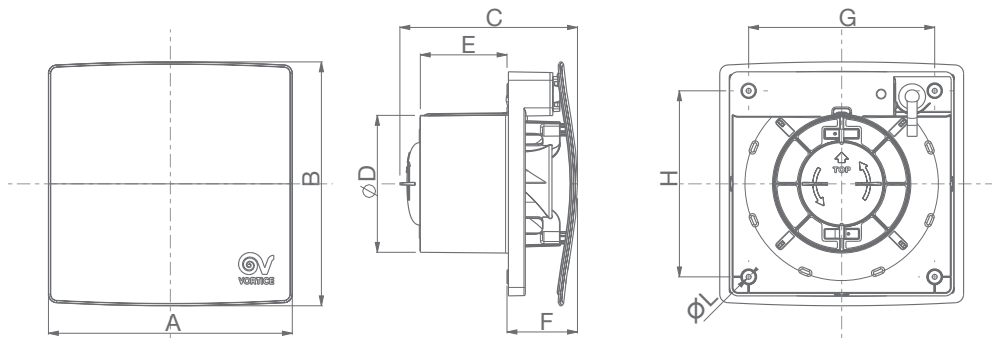




**SERIE PUNTO EVO FLEXO**

Quote in mm:

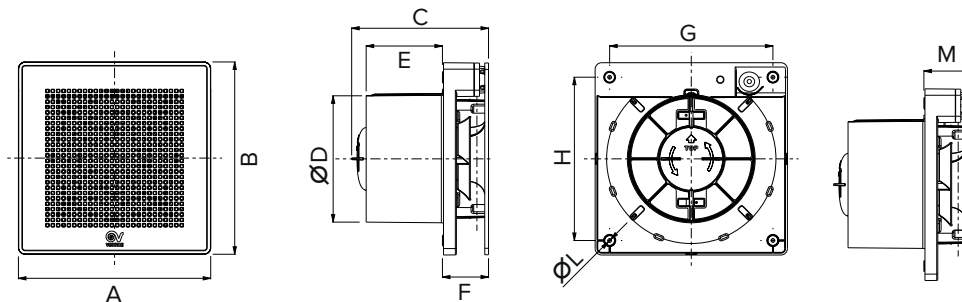
PRODOTTO	CODICE	Kg	A	B	C	ØD	E	F	G	H	ØL
MEX 100/4" LL 1S T HCS	10941	0,6	173	173	126	98	61,5	50	132	132	3,5
MEX 120/4" LL 1S T HCS	10961	0,77	193	193	138	119	71	53	152	152	3,5
MEX 100/4" LL 1S	11313	0,6	173	173	126	98	61,5	50	132	132	3,5
MEX 100/4" LL 1S T	11314	0,6	173	173	126	98	61,5	50	132	132	3,5
MEX 120/5" LL 1S	11333	0,77	193	193	138	119	71	53	152	152	3,5
MEX 120/5" LL 1S T	11334	0,77	193	193	138	119	71	53	152	152	3,5



**SERIE PUNTO EVO**

Quote in mm:

PRODOTTO	CODICE	Kg	A	B	C	ØD	E	F	G	H	ØL	M
ME 100/4" LL	11260	0,6	159	159	116,5	98	61,5	40,5	132	132	3,5	-
ME 100/4" LL TP	11261	0,6	159	159	116,5	98	61,5	40,5	132	132	3,5	-
ME 100/4" LL TP HCS	11262	0,6	159	159	116,5	98	61,5	40,5	132	132	3,5	-
ME 100/4" LL T PIR	11263	0,6	159	159	118	98	61,5	40,5	132	132	3,5	42
ME 100/4" LL T	11264	0,6	159	159	116,5	98	61,5	40,5	132	132	3,5	-
ME 120/5" LL	11270	0,77	179	179	127	118	71	42,5	152	152	3,5	-
ME 120/5" LL TP	11271	0,77	179	179	127	118	71	42,5	152	152	3,5	-
ME 120/5" LL TP HCS	11272	0,77	179	179	127	118	71	42,5	152	152	3,5	-
ME 120/5" LL T PIR	11273	0,77	179	179	128,5	118	71	42,5	152	152	3,5	44
ME 120/5" LL T	11274	0,77	179	179	127	118	71	42,5	152	152	3,5	-

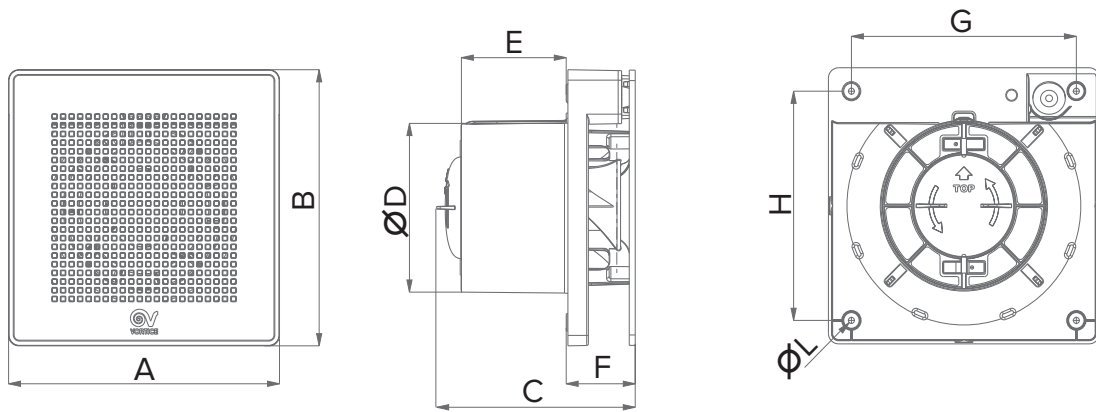




SERIE PUNTO EVO GOLD

Quote in mm:

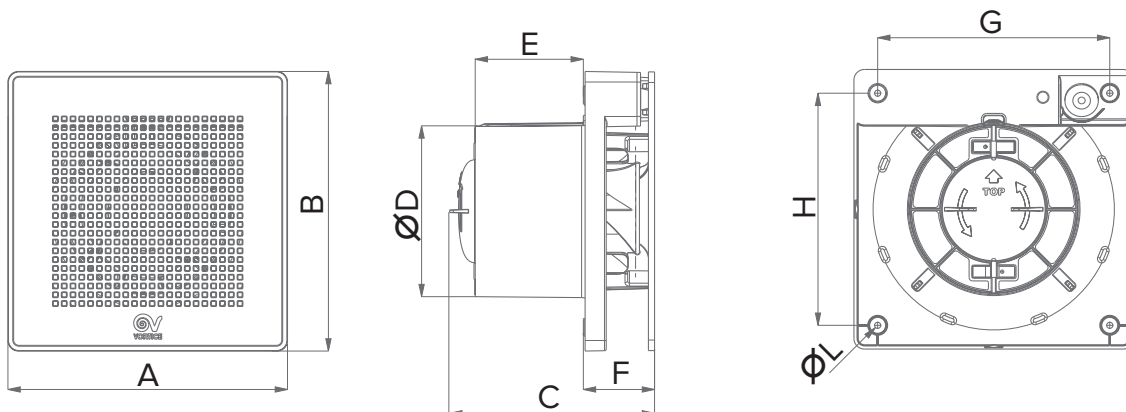
PRODOTTO	CODICE	Kg	A	B	C	ØD	E	F	G	H	ØL
ME 100/4° LL ORO GIALLO-YELLOW GOLD	11306	0,6	159	159	116,5	98	61,5	40,5	132	132	3,5
ME 100/4° LL ORO ROSA-PINK GOLD	11307	0,6	159	159	116,5	98	61,5	40,5	132	132	3,5
ME 100/4° LL ORO NERO-BLACK GOLD	11308	0,6	159	159	116,5	98	61,5	40,5	132	132	3,5
ME 100/4° LL ORO BIANCO-WHITE GOLD	11309	0,6	159	159	116,5	98	61,5	40,5	132	132	3,5
ME 100/4° LL T ORO GIALLO-YELLOW GOLD	11316	0,6	159	159	116,5	98	61,5	40,5	132	132	3,5
ME 100/4° LL T ORO ROSA-PINK GOLD	11317	0,6	159	159	116,5	98	61,5	40,5	132	132	3,5
ME 100/4° LL T ORO NERO-BLACK GOLD	11318	0,6	159	159	116,5	98	61,5	40,5	132	132	3,5
ME 100/4° LL T ORO BIANCO-WHITE GOLD	11319	0,6	159	159	116,5	98	61,5	40,5	132	132	3,5



SERIE PUNTO EVO ES

Quote in mm:

PRODOTTO	CODICE	Kg	A	B	C	ØD	E	F	G	H	ØL
ME 100/4° ES	11268	0,64	159	159	132	98	77,5	40,5	132	132	3,5
ME 120/5° ES	11269	0,8	179	179	138	118	81	42,5	152	152	3,5

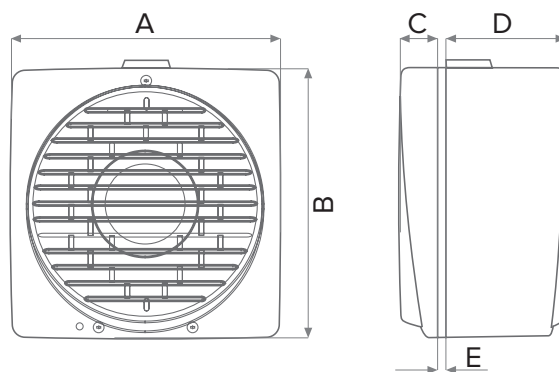




**SERIE VORTICE VARIO**

Quote in mm:

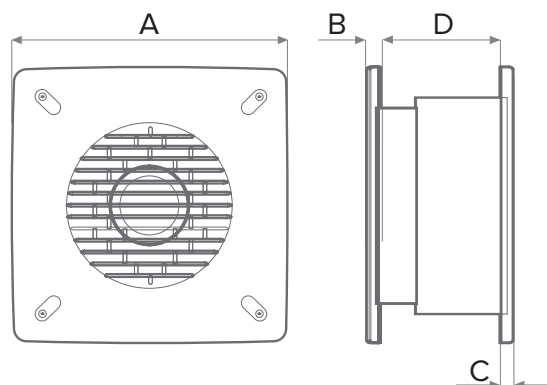
PRODOTTO	CODICE	Kg	A	B	C	D	E
VORTICE 300/12" AR	12412	6,13	390	393	31	147	2/38
VORTICE 300/12" AR-LL-S	12415	6,13	390	393	31	147	2/38
VORTICE 230/9" P	12451	3,45	294	297	31	130	2/38
VORTICE 230/9" AR	12452	3,45	294	297	31	130	2/38
VORTICE 230/9" AR-LL-S	12455	3,45	294	297	31	130	2/38
VORTICE 150/6" P	12611	2,07	215	218	31	97,5	2/38
VORTICE 150/6" AR	12612	2,07	215	218	31	97,5	2/38
KIT VARIO 150/6" - CO2	90016	2,07	215	218	31	97,5	2/38
KIT VARIO 230/9" - CO2	90017	3,45	294	297	31	130	2/38
KIT VARIO 300/12" - CO2	90018	6,13	390	393	31	147	2/38



**SERIE VORTICE VARIO I**

Quote in mm:

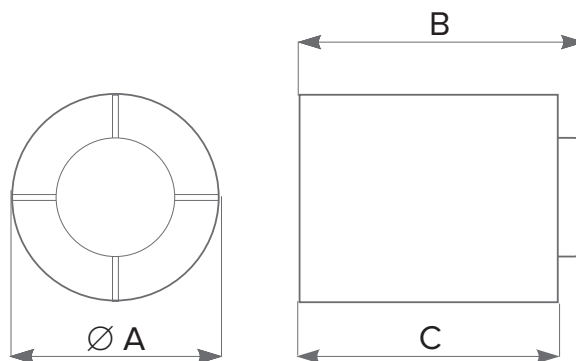
PRODOTTO	CODICE	Kg	A	B	C	D
VORTICE 300/12" ARI-LL-S	12416	7,20	495	495	11,5	210
VORTICE 230/9" ARI-LL-S	12456	3,88	400	400	11	180
VORTICE 150/6" ARI-LL-S	12616	2,52	300	300	10,5	135



**SERIE PUNTO GHOST**

Quote in mm:

PRODOTTO	CODICE	Kg	ØA	B	C
MG 90/3,5"	11110	0,45	92,5	92	89
MG 90/3,5" T	11111	0,45	92,5	92	89
MG 120/5"	11116	0,56	119	103	100
MG 150/6"	11117	0,80	155	110	107

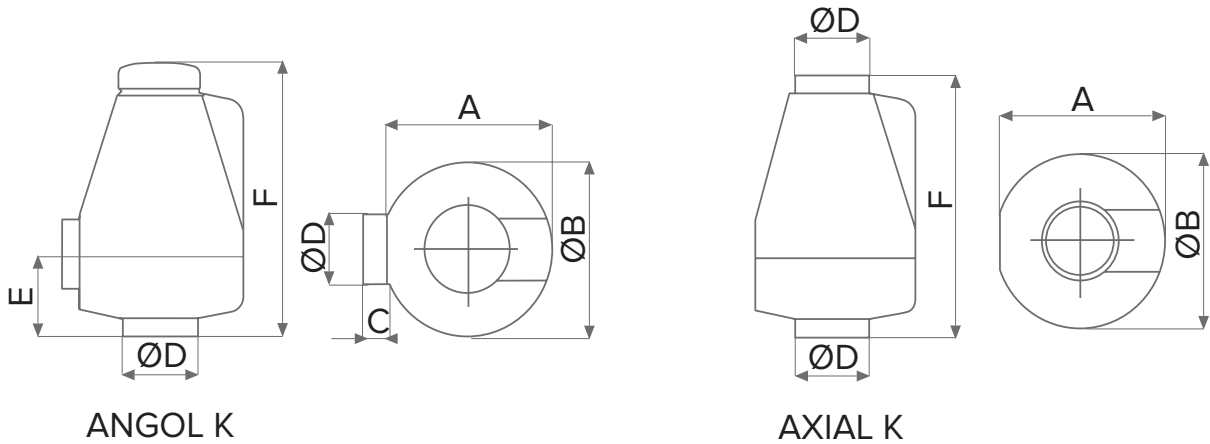




SERIE K

Quote in mm:

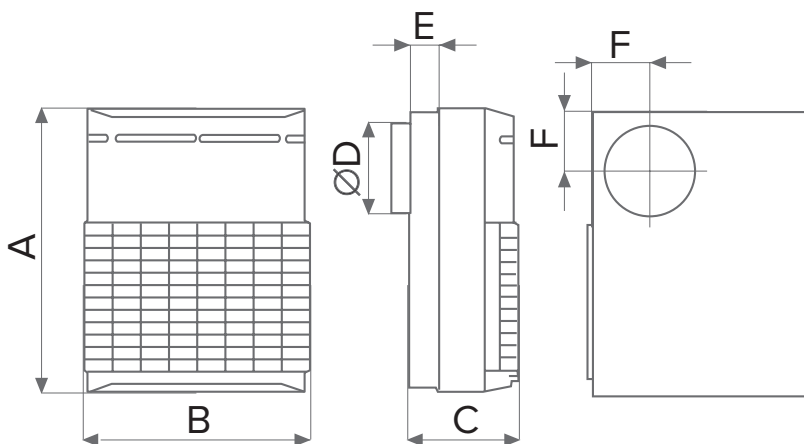
PRODOTTO	CODICE	Kg	A	ØB	C	ØD	E	F
ANGOL K	10204	1,27	168	176	25	97	93	281
AXIAL K	10904	1,2	168	176	-	97	-	270



SERIE VORT

Quote in mm:

PRODOTTO	CODICE	Kg	A	B	C	ØD	E	F
VORT MICRO S	11900	1,25	260	185	117	97	25	65
VORT MICRO T	11910	1,25	260	185	117	97	25	65
VORT MAX ES	11970	3	406	305	151	100/Ø120	25	75





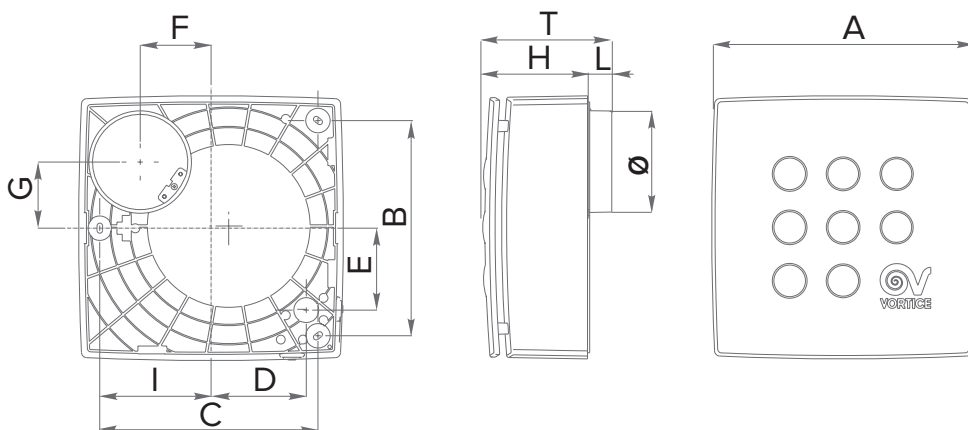


**SERIE VORT QUADRO**

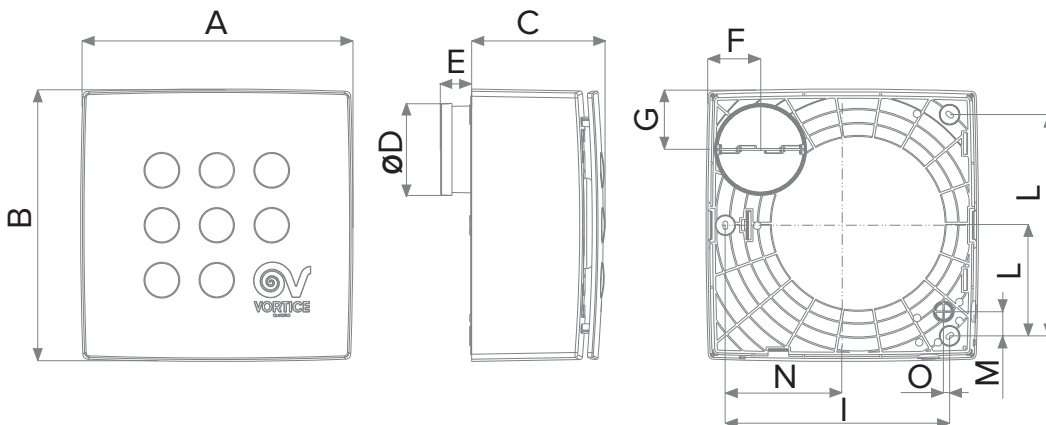
Quote in mm:

PRODOTTO	CODICE	Kg	Ø	A	B	C	ØD	E	F	G	H	I	L	M	N	O	T
MICRO 80	11638	1,79	73,5	239	195	197	85	74	64	60	97	100	20	-	-	-	117
MICRO 80 T	11648	1,81	73,5	239	195	197	85	74	64	60	-	100	20	-	-	-	117
MICRO 100	11936	1,80	92,5	239	195	197	85	74	64	60	97	100	20	-	-	-	117
MICRO 100 T	11940	1,82	92,5	239	195	197	85	74	64	60	97	100	20	-	-	-	117
MEDIO	11944	2,5	92,5	261	212	215	95	82	75	69	119	110	20	-	-	-	138
MICRO 100 T HCS	11945	1,82	92,5	239	195	197	85	74	64	60	97	100	20	-	-	-	117
MEDIO T	11946	2,5	92,5	261	212	215	95	82	75	69	119	110	20	-	-	-	138
SUPER	11952	3,77	92,5	290	290	144	97	31	58	64	236	239	118	26	125	6,5	-
SUPER T	11954	3,77	92,5	290	290	144	97	31	58	64	236	239	118	26	125	6,5	-
MEDIO T HCS	11975	2,5	92,5	261	212	215	95	82	75	69	119	110	20	-	-	-	138
SUPER T HCS	11989	3,77	92,5	290	290	144	97	31	58	64	236	239	118	26	125	6,5	-

**MICRO 80 - MICRO 100 - MEDIO**



**SUPER**



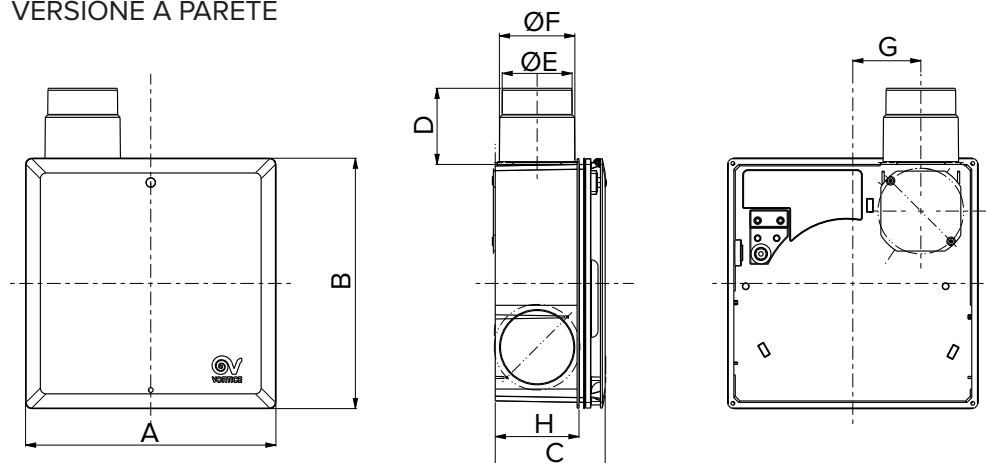


SERIE VORT QUADRO EVO

Quote in mm:

PRODOTTO	CODICE	Kg	A	B	C	D	ØE	ØF	G	H
QE 60 LL	11521	2,33	262	262	115,5	80	73	79	71,5	90
QE 100 LL	11522	2,33	262	262	115,5	80	73	79	71,5	90
QE 60/35 LL	11523	2,33	262	262	115,5	80	73	79	71,5	90
QE 100/60 LL	11524	2,33	262	262	115,5	80	73	79	71,5	90
QE 100/60/35 LL	11525	2,33	262	262	115,5	80	73	79	71,5	90
QE 60 LL T	11526	2,33	262	262	115,5	80	73	79	71,5	90
QE 100 LL T	11527	2,33	262	262	115,5	80	73	79	71,5	90
QE 60/35 LL T	11528	2,33	262	262	115,5	80	73	79	71,5	90
QE 100/60 LL T	11531	2,33	262	262	115,5	80	73	79	71,5	90
QE 60 LL TP	11532	2,33	262	262	115,5	80	73	79	71,5	90
QE 100 LL TP	11533	2,33	262	262	115,5	80	73	79	71,5	90
QE 60/35 LL TP	11534	2,33	262	262	115,5	80	73	79	71,5	90
QE 100/60 LL TP	11535	2,33	262	262	115,5	80	73	79	71,5	90
QE 100/60/35 LL TP	11536	2,33	262	262	115,5	80	73	79	71,5	90
QE 60 LL TP HCS	11537	2,33	262	262	115,5	80	73	79	71,5	90
QE 100 LL TP HCS	11538	2,33	262	262	115,5	80	73	79	71,5	90
QE 60/35 LL TP HCS	11541	2,33	262	262	115,5	80	73	79	71,5	90
QE 100/60 LL TP HCS	11542	2,33	262	262	115,5	80	73	79	71,5	90
QE 100/60/35 LL TP HCS	11543	2,33	262	262	115,5	80	73	79	71,5	90
QE 60 LL T PIR	11544	2,33	262	262	115,5	80	73	79	71,5	90
QE 100 LL T PIR	11545	2,33	262	262	115,5	80	73	79	71,5	90
QE 60/35 LL T PIR	11546	2,33	262	262	115,5	80	73	79	71,5	90
QE 100/60 LL T PIR	11547	2,33	262	262	115,5	80	73	79	71,5	90
QE-B I	11560	0,54	262	262	115,5	80	73	79	71,5	90
QE-B M	11561	0,58	262	262	123,5	81	73	79	71,5	76

VERSIONE A PARETE



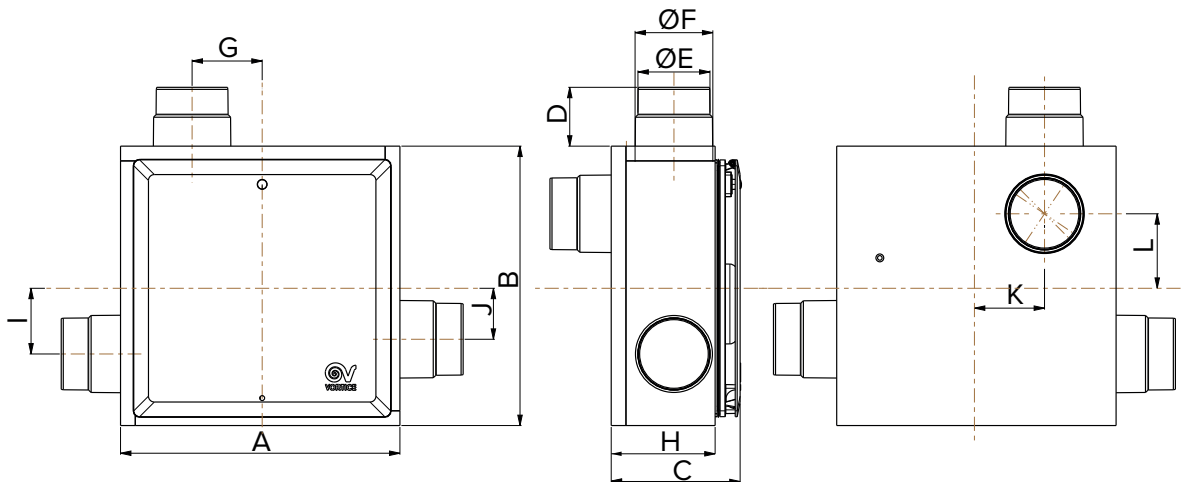


SERIE VORT QUADRO EVO

Quote in mm:

PRODOTTO	CODICE	Kg	A	B	C	D	ØE	ØF	G	H	I	J	K	L
QE-B I VK90	11562	0,62	277	277	135	80	73	79	71,5	94	-	-	-	-
QE-B M VK90	11563	0,66	277	277	135	80	73	79	71,5	94	-	-	-	-
QE-B I K90 R	11564	2,99	285	285	131,5	60	73	79	-	106	-	-	71,5	76
QE-B I K90 S	11565	2,99	285	285	131,5	60	73	79	71,5	106	-	-	-	-
QE-B I K90 R 2R	11566	3,07	285	285	131,5	60	73	79	-	106	-	52	71,5	76
QE-B I K90 R 2L	11567	3,07	285	285	131,5	60	73	79	-	106	67	-	71,5	76
QE-B I K90 S 2R	11568	3,07	285	285	131,5	60	73	79	71,5	106	-	52	-	-
QE-B I K90 S 2L	11569	3,07	285	285	131,5	60	73	79	71,5	106	67	-	-	-

VERSIONE AD INCASSO

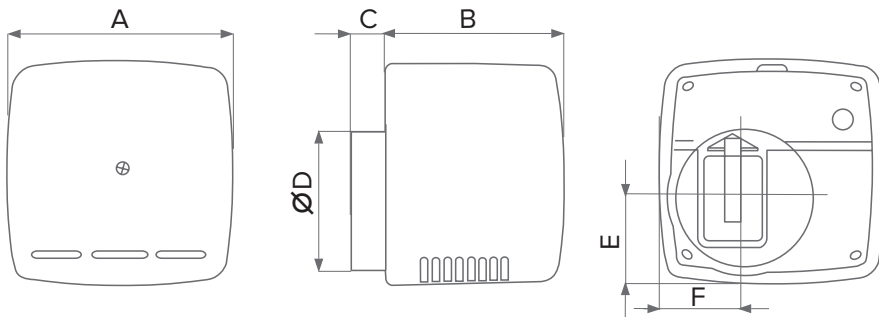




**SERIE ARIETT**

Quote in mm:

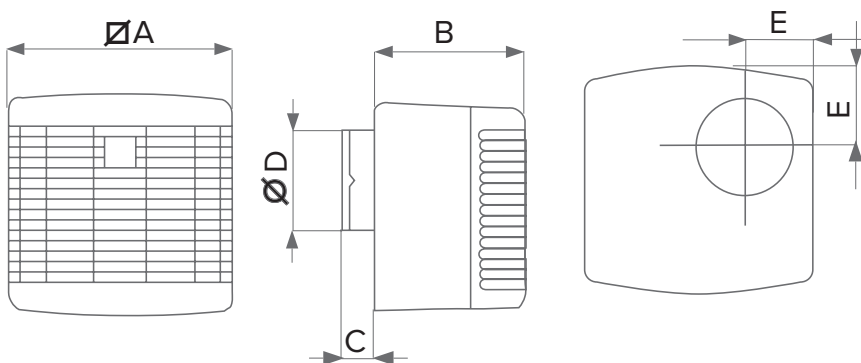
PRODOTTO	CODICE	Kg	A	B	C	ØD	E	F
ARIETT LL	11965	1,47	156	123	25	97	60	60
ARIETT LL T	11966	1,47	156	123	25	97	60	60
ARIETT LL PIR	12015	1,5	156	123	25	97	60	60
ARIETT LL T HCS	12063	1,450	156	123	25	97	60	60



**SERIE VORT PRESS**

Quote in mm:

PRODOTTO	CODICE	Kg	ØA	B	C	ØD	E
VORT PRESS 110 LL	11967	1,95	202	147	30	97	73
VORT PRESS 110 LL T	11968	1,95	202	147	30	97	73
VORT PRESS 220 LL	11977	2,3	280	140	28	97	70
VORT PRESS 220 LL T	11978	2,3	280	140	28	97	70



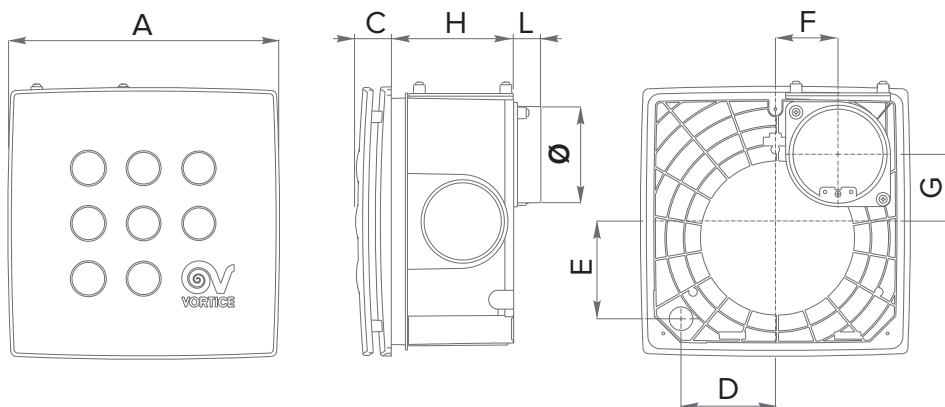


**SERIE VORT QUADRO I**

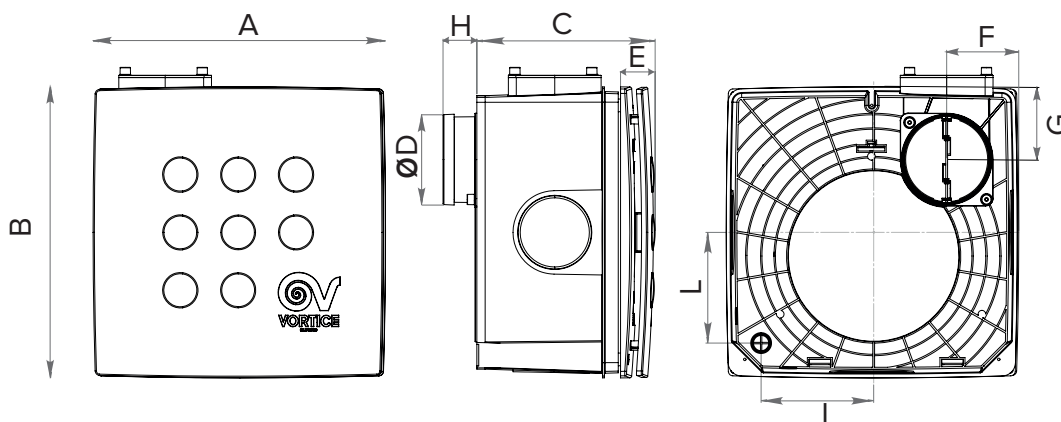
Quote in mm:

PRODOTTO	CODICE	Kg	Ø	A	B	C	ØD	E	F	G	H	I	L
MICRO 100 I	12017	1,91	92,5	258	-	34	92	90	64	60	118	-	26
MICRO 100 I T	12018	1,93	92,5	258	-	34	92	90	64	60	118	-	26
MEDIO I	12020	2,8	92,5	287	-	37	97	103	72	69	130	-	26
MEDIO I T	12021	2,8	92,5	287	-	37	97	103	72	69	130	-	26
SUPER I	12023	4,27	92,5	314	314	190	97	37	76	79	37	120	120
SUPER I T	12024	4,27	92,5	314	314	190	97	37	76	79	37	120	120
MICRO 100 I T HCS	12065	1,93	92,5	258	-	34	92	90	64	60	118	-	26
MEDIO I T HCS	12066	2,8	92,5	287	-	37	97	103	72	69	130	-	26
SUPER I T HCS	12067	4,27	92,5	314	314	190	97	37	76	79	37	120	120

**MICRO 100 I - MEDIO I**



**SUPER I**

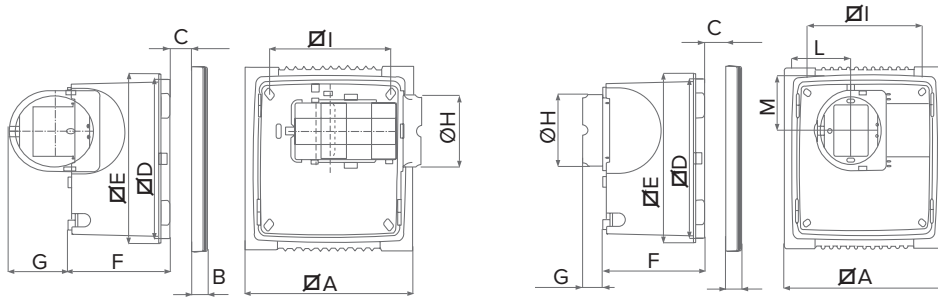




SERIE ARIETT I

Quote in mm:

PRODOTTO	CODICE	Kg	∅A	B	C	∅D	∅E	F	G	∅H	∅I	L	M
ARIETT LL I	12010	1,9	252	23	65	214,5	228	135,3	31,5/76,7	96,5	180	92	76
ARIETT LL I T	12011	1,9	252	23	65	214,5	228	135,3	31,5/76,7	96,5	180	92	76

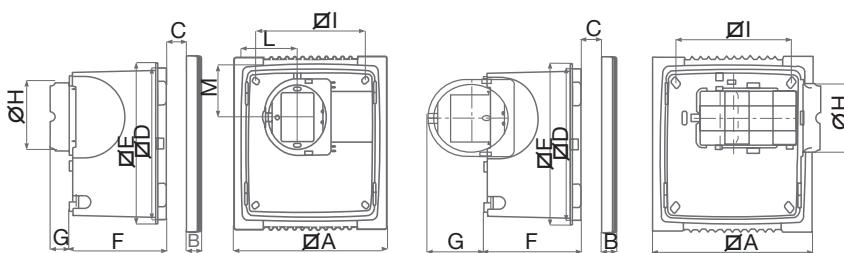


SERIE VORT PRESS I

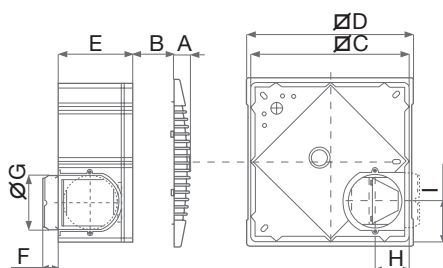
Quote in mm:

PRODOTTO	CODICE	Kg	A	∅A	B	C	∅C	∅D	E	∅E	F	∅G	∅H	I	J	K	L	M
VORT PRESS 140 LL I	11971	2,9	28	-	65	-	284	300	133	-	28,5	97	62	71,5	-	-	-	-
VORT PRESS 140 LL I T	11972	2,9	28	-	65	-	284	300	133	-	28,5	97	62	71,5	-	-	-	-
VORT PRESS 240 LL I	11973	3,3	28	-	35	-	284	300	133	-	28,5	97	59	69	-	-	-	-
VORT PRESS 240 LL I T	11974	3,3	28	-	35	-	284	300	133	-	28,5	97	59	69	-	-	-	-
VORT PRESS 110 LL I	11995	2,1	-	252	23	65	-	214,5	-	228	135,3	31,5/76,7	96,5	180	92	76	92	76
VORT PRESS 110 LL I T	11996	2,1	-	252	23	65	-	214,5	-	228	135,3	31,5/76,7	96,5	180	92	76	92	76

VORT PRESS 110



VORT PRESS 140 - 240

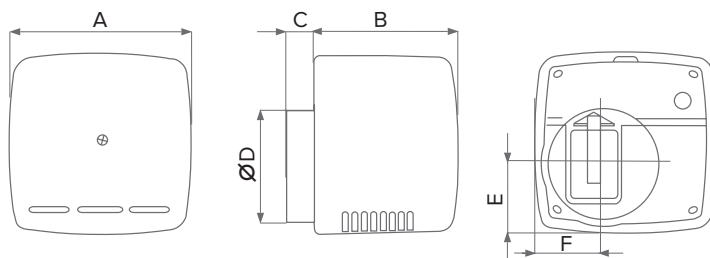




**SERIE ARIETT HABITAT**

Quote in mm:

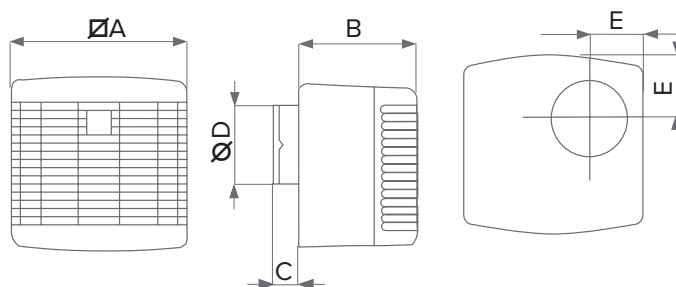
PRODOTTO	CODICE	Kg	A	B	C	ØD	E	F
ARIETT HABITAT LL	12008	1,4	156	123	25	97	60	60



**SERIE VORT PRESS HABITAT**

Quote in mm:

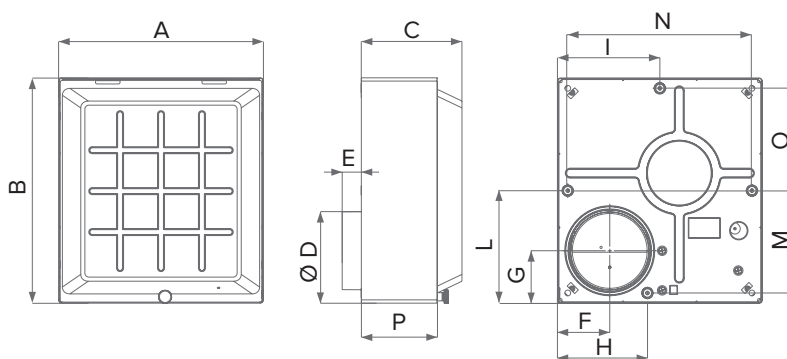
PRODOTTO	CODICE	Kg	ØA	B	C	ØD	E
VORT PRESS HABITAT LL	12009	2,7	275	140	28	97	73



**SERIE VORT KAPPA**

Quote in mm:

PRODOTTO	CODICE	Kg	A	B	C	ØD	E	F	G	H	I	L	M	N	O	P
VORT KAPPA	10950	2,7	252	275	123	97	24	63,5	63,5	110	126	137,5	125	226	125	93

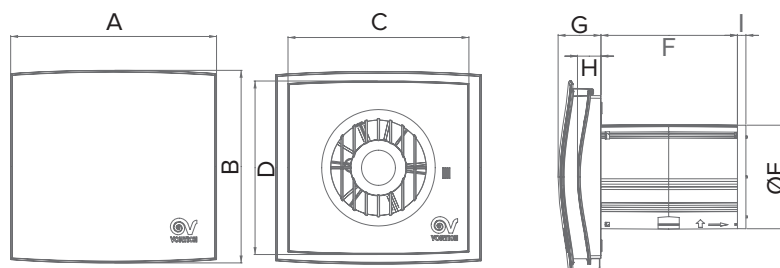




## SERIE VORT NOTUS

Quote in mm:

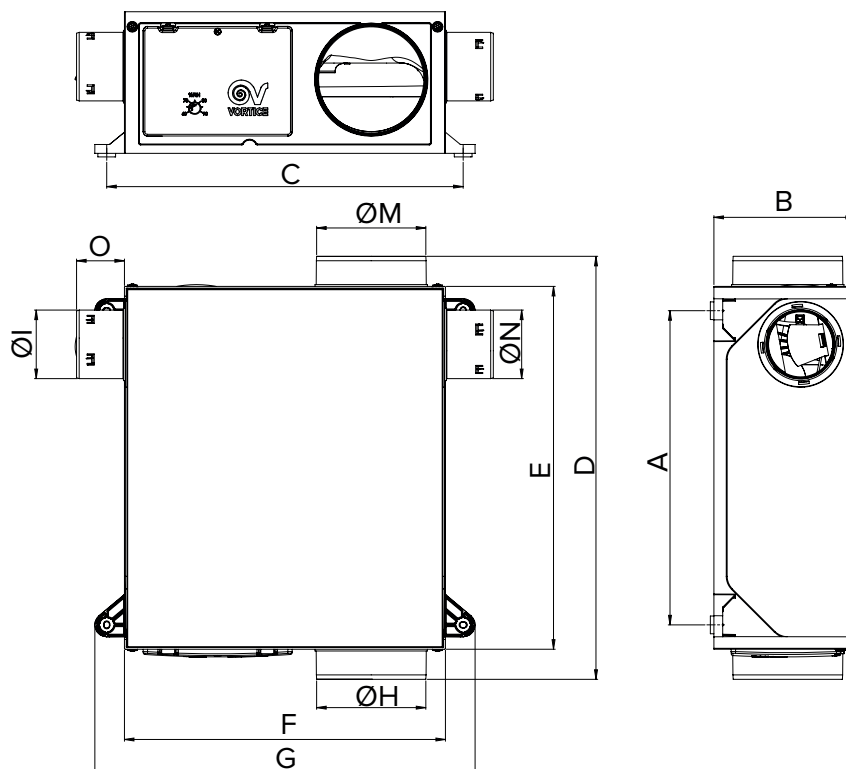
PRODOTTO	CODICE	Kg	A	B	C	D	ØE	F	G	H	I
VORT NOTUS T-HCS	11177	0,8	194,6	182	171	164	97,8	129	40,5	22,2	8
VORT NOTUS	11903	0,8	194,6	182	171	164	97,8	129	40,5	22,2	8



## SERIE VORT PLATT

Quote in mm:

PRODOTTO	CODICE	Kg	A	B	C	D	E	F	G	ØH	ØI	ØM	ØN	O
VORT PLATT HCS	12108	5,4	355	160	403	478	410	363	430	124,5	77,5	124,5	77,5	54

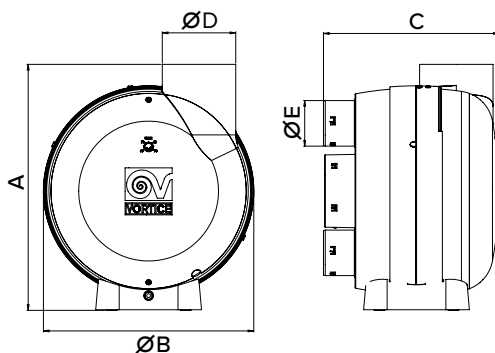




### SERIE VORT PENTA

Quote in mm:

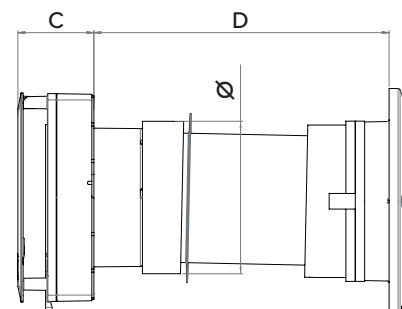
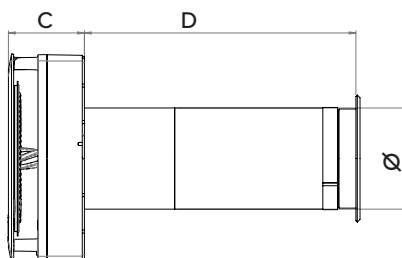
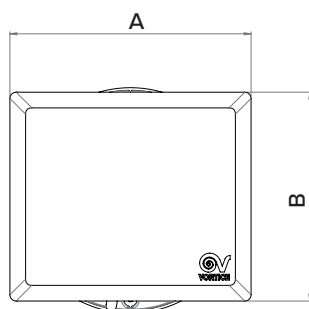
PRODOTTO	CODICE	Kg	A	ØB	C	ØD	ØE
VORT PENTA HCS	12103	4,4	420	358	300	125	77,5



### SERIE VORT MONO

Quote in mm:

PRODOTTO	CODICE	Kg	Ø	A	B	C	D
VORT HRW 60 MONO EVO HCS	12431	3,30	146	231	200	73	283
VORT HRW 60 MONO EVO HCS WiFi	12432	3,30	146	231	200	73	283
VORT HRW 30 MONO EVO	12434	3,10	97	231	200	73	260
VORT HRW 40 MONO EVO	12435	3,30	146	231	200	73	283
VORT HRW 30 MONO EVO HCS	12436	3,10	97	231	200	73	260
VORT HRW 40 MONO EVO HCS	12437	3,30	146	231	200	73	283
VORT HRW 30 MONO EVO HCS WiFi	12443	3,10	97	231	200	73	260
VORT HRW 40 MONO EVO HCS WiFi	12444	3,30	146	231	200	73	283



VORT HRW 30 MONO EVO  
VORT HRW 30 MONO EVO HCS  
VORT HRW 30 MONO EVO WiFi  
VORT HRW 30 MONO EVO HCS WiFi

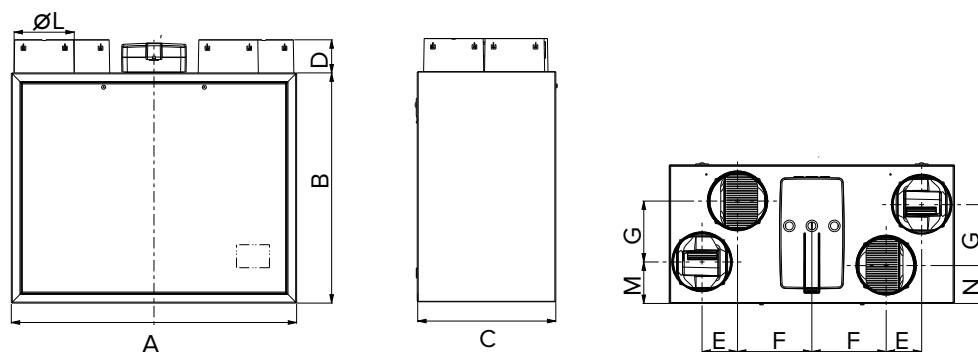
VORT HRW 40 MONO EVO  
VORT HRW 40 MONO EVO HCS  
VORT HRW 40 MONO EVO WiFi  
VORT HRW 40 MONO EVO HCS WiFi  
VORT HRW 60 MONO EVO HCS  
VORT HRW 60 MONO EVO HCS WiFi



### SERIE VORT HR 200

Quote in mm:

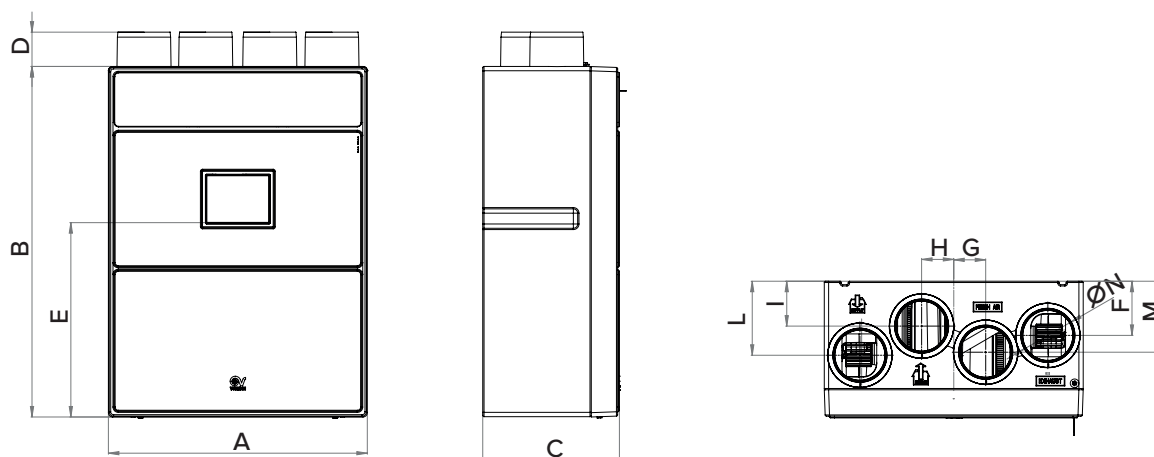
PRODOTTO	CODICE	Kg	A	B	C	D	E	F	G	ØL	M	N
VORT HR 200 BP	12116	16,6	595	480	292	69	74	155	127	125	86,5	79,5



### SERIE VORT HR NETI

Quote in mm:

PRODOTTO	CODICE	Kg	A	B	C	D	E	F	G	H	I	L	M	ØN
VORT HR 300 NETI H	10912	14,7	600	812	317	80	450	125	74	74	104	172	165	125
VORT HR 300 NETI	10930	15	600	812	317	80	450	125	74	74	104	172	165	125
VORT HR 300 NETI	10935	15	600	812	317	80	450	125	74	74	104	172	165	125

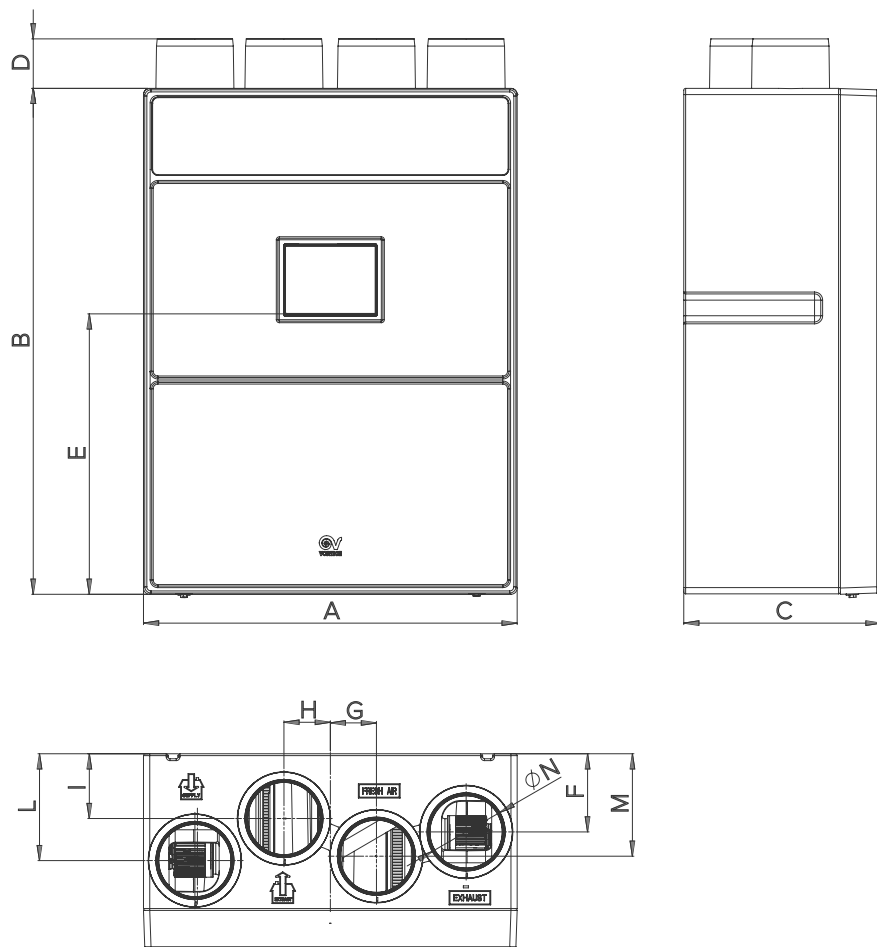




**SERIE VORT HR NETI IOT**

Quote in mm:

PRODOTTO	CODICE	Kg	A	B	C	D	E	F	G	H	I	L	M	ØN
VORT HR 300 NETI IoT	10924	15	600	812	317	80	450	125	74	74	104	172	165	125
VORT HR 300 NETI IoT	10938	15	600	812	317	80	450	125	74	74	104	172	165	125

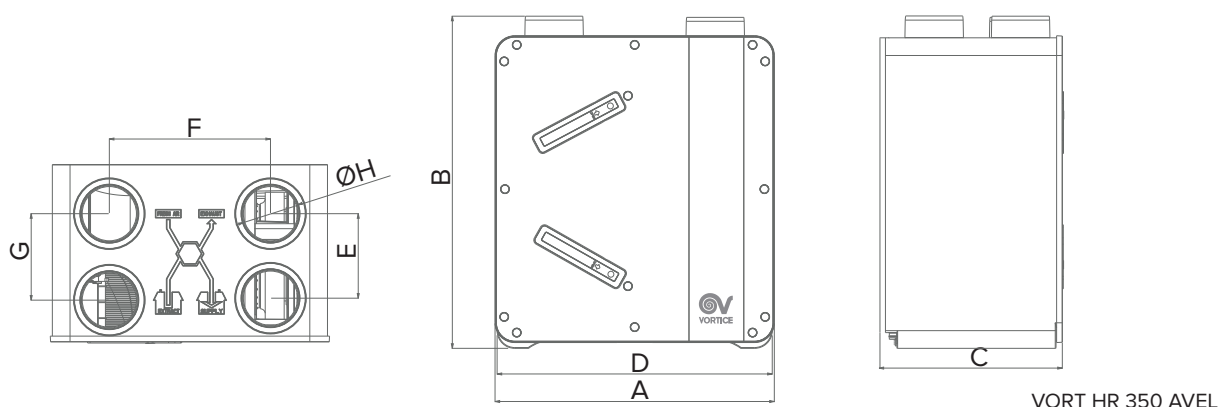




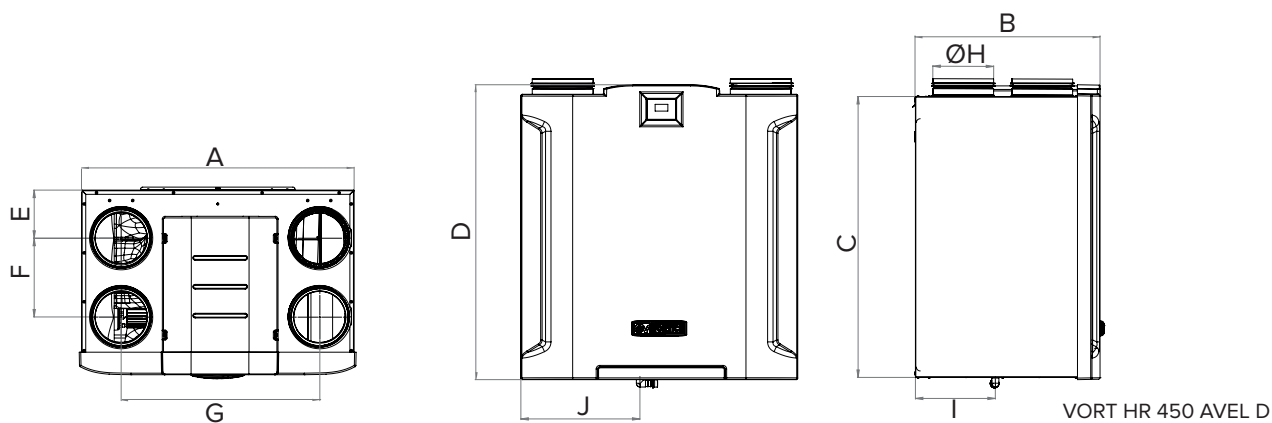
SERIE VORT HR AVEL

Quote in mm:

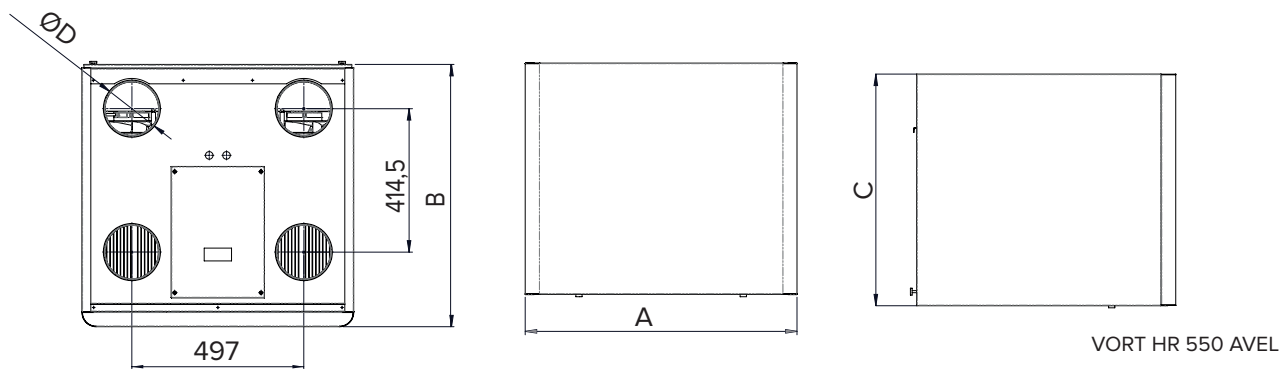
PRODOTTO	CODICE	Kg	A	B	C	ØD	E	F	G	ØH	I	J
VORT HR 450 AVEL D H	10910	40	708	480	730	766	125	205	516	158	207	308
VORT HR 350 AVEL H	10911	23	712	845	455	700	215	410	220	150	-	-
VORT HR 450 AVEL D	12101	40	708	480	730	766	125	205	516	158	207	308
VORT HR 350 AVEL	12106	23	712	845	455	700	215	410	220	Ø 150	-	-
VORT HR 550 AVEL	12210	65	786	747	668	160	-	-	-	-	-	-



VORT HR 350 AVEL



VORT HR 450 AVEL D



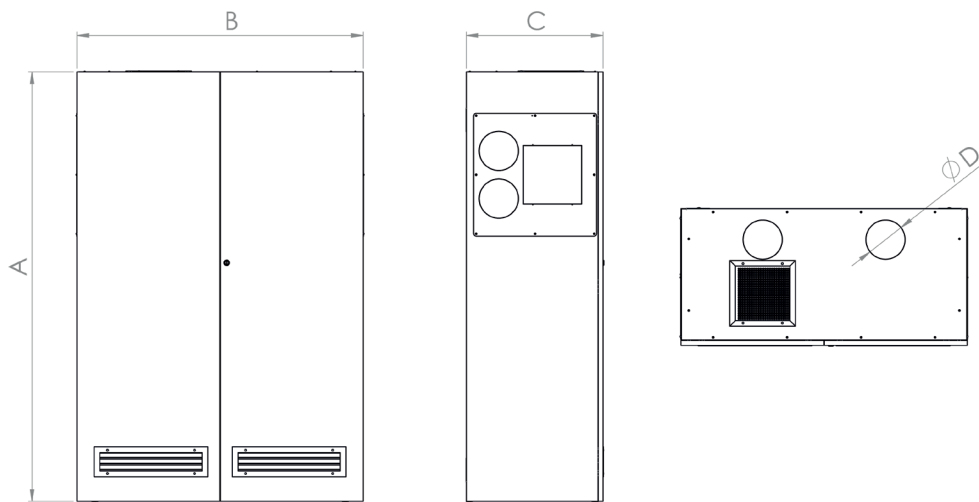
VORT HR 550 AVEL



**SERIE VORT HR AVEL BOX H**

Quote in mm:

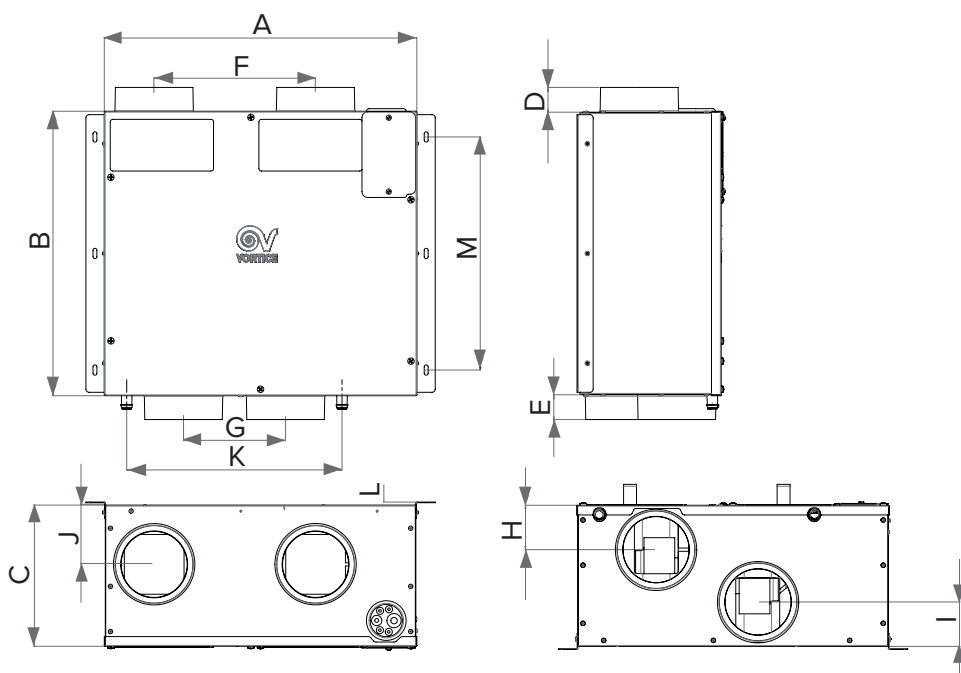
PRODOTTO	CODICE	Kg	A	B	C	ØD
VORT HR 450 AVEL BOX H	46999	40	1800	1200	572	165



**SERIE VORT INVISIBLE MINI**

Quote in mm:

PRODOTTO	CODICE	Kg	A	B	C	D	E	F	G	H	I	J	K	L	M
VORT INVISIBLE MINI TOP	12214	14	484	440,5	218	40	5	250	158	69	69	92	333	513	361

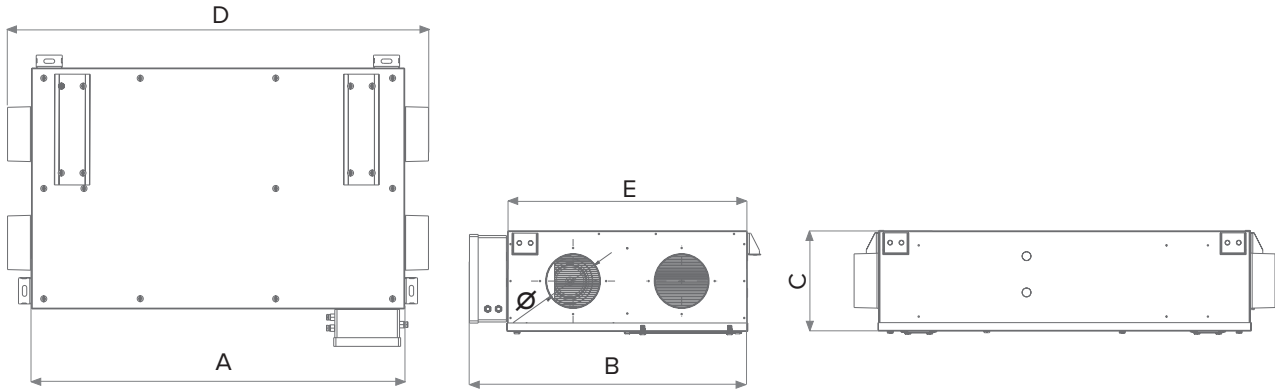




**SERIE VORT HRI FLAT**

Quote in mm:

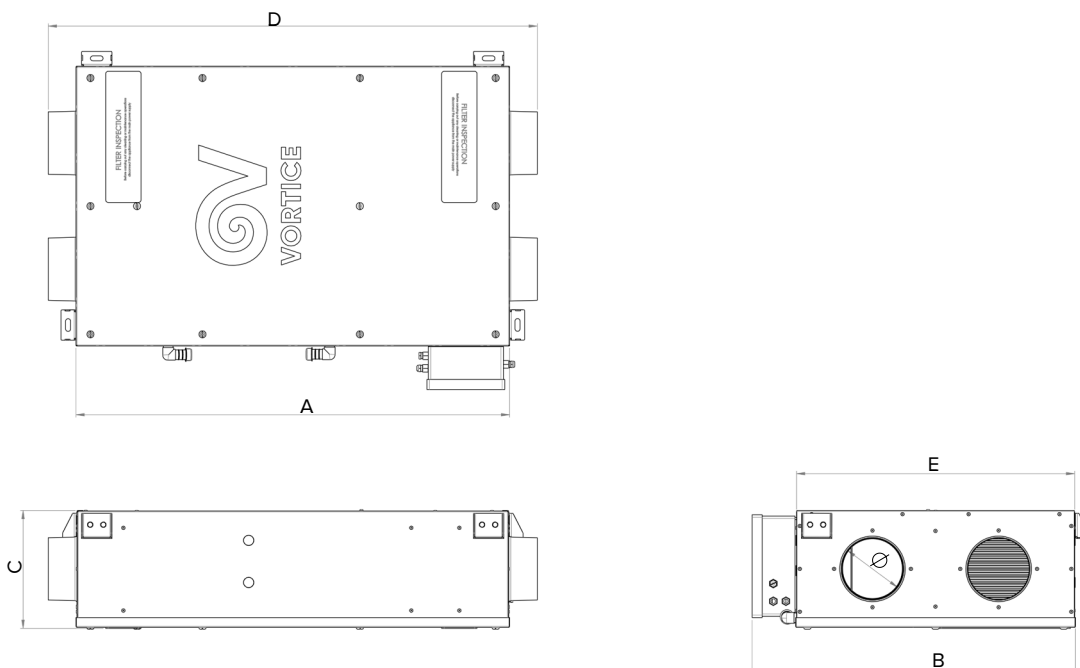
PRODOTTO	CODICE	Kg	Ø	A	B	C	D	E
VORT HRI 200 FLAT	11281	24	125	860	643	240	969	551
VORT HRI 350 FLAT	11282	33	150	1183	740	288	1287	650



**SERIE VORT HRI FLAT IoT**

Quote in mm:

PRODOTTO	CODICE	Kg	Ø	A	B	C	D	E
VORT HRI 200 FLAT IoT	10916	25	125	860	641	234	969	551
VORT HRI 350 FLAT IoT	10917	35	150	1183	740	283	1287	650
VORT HRI 200 FLAT IoT H	10920	25	125	860	641	234	969	551

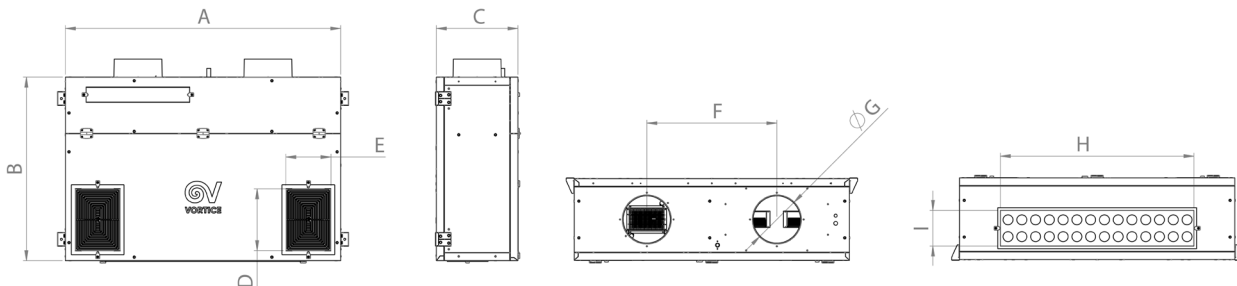




**SERIE VORT HR FLAT**

Quote in mm:

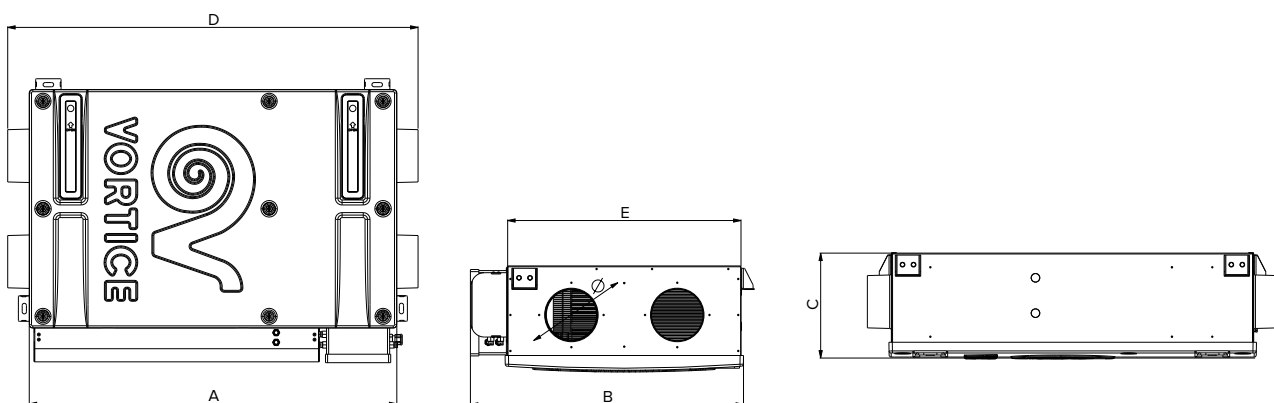
PRODOTTO	CODICE	Kg	A	B	C	D	E	F	ØG	H	I
VORT HR 1200 FLAT	45999	225	1800	1200	535	405	295	850	315	1265	235



**SERIE VORT HRI PHANTOM IOT**

Quote in mm:

PRODOTTO	CODICE	Kg	Ø	A	B	C	D	E
VORT HRI 200 PHANTOM BP IoT	10925	27	125	868	643	248	963,5	551
VORT HRI 350 PHANTOM BP IoT	10926	33	150	1183	740	288	1287	650
VORT HRI 200 PHANTOM BP IoT H	10927	27	125	868	643	248	963,5	551

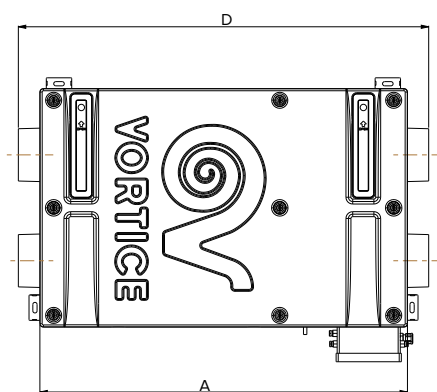




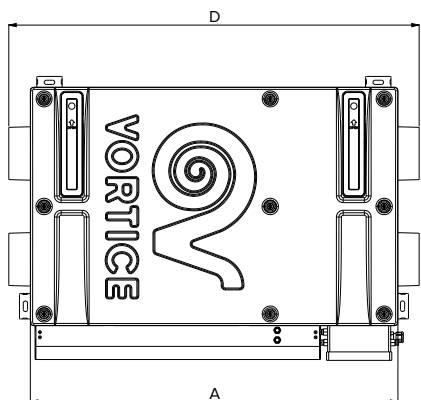
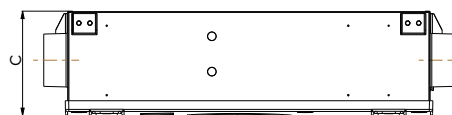
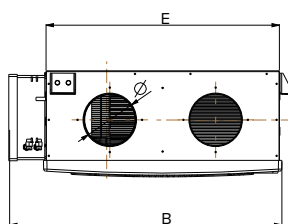
SERIE VORT PHANTOM

Quote in mm:

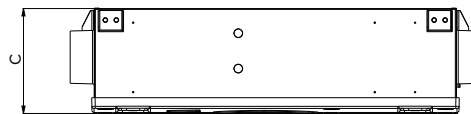
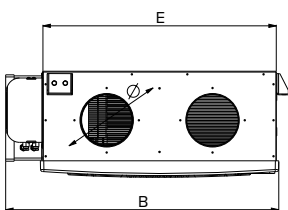
PRODOTTO	CODICE	Kg	Ø	A	B	C	D	E
VORT HRI 200 PHANTOM BP H	10914	27	125	868	643	248	963,5	551
VORT HRI 200 PHANTOM	11290	24	125	868	643	248	963,5	551
VORT HRI 200 PHANTOM BP	11291	27	125	868	643	248	963,5	551
VORT HRI 350 PHANTOM	11292	33	150	1183	740	288	1287	650
VORT HRI 350 PHANTOM BP	11293	37	150	1183	740	288	1287	650



VORT HRI PHANTOM



VORT HRI PHANTOM BP





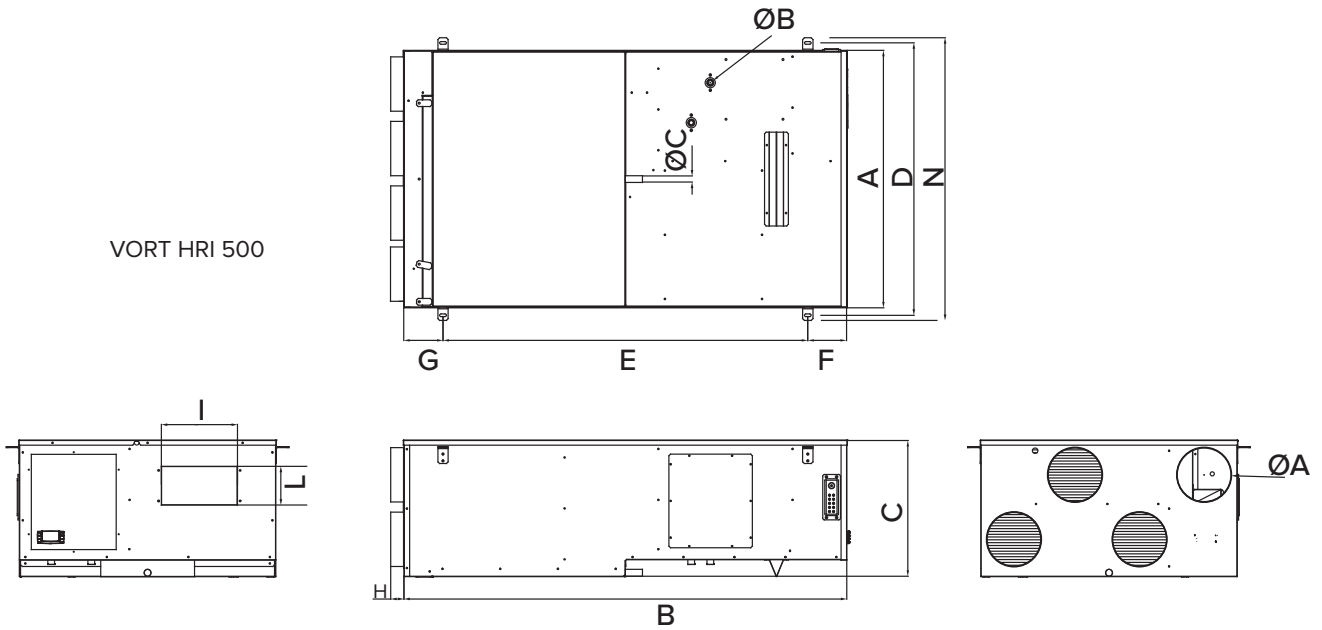


**SERIE VORT HRI DH**

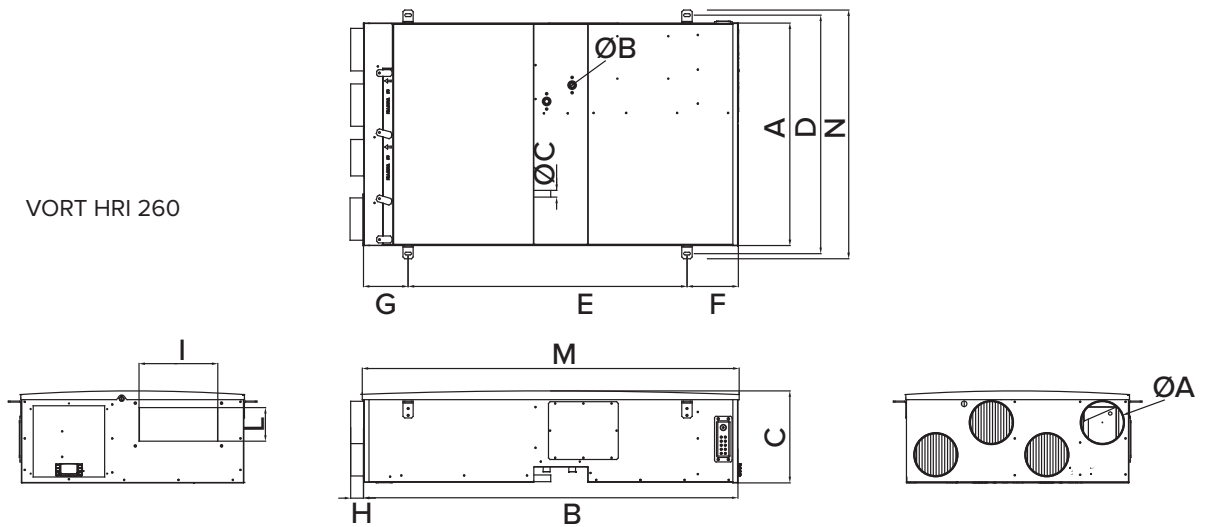
Quote in mm:

PRODOTTO	CODICE	Kg	ØA	A	ØB	B	ØC	C	D	E	F	G	H	I	L	M	N
VORT HRI 260 DH	45091	60	125	662	1/2"	1104	20	280	702	821	152	132	38	232	99	1118	732
VORT HRI 260 DH RC	45092	60	125	662	1/2"	1104	20	280	702	821	152	132	38	232	99	1118	732
VORT HRI 500 DH	45093	80	160	756	1/2"	1308	20	405	802	1074	117	117	38	224	114	-	832
VORT HRI 500 DH RC	45094	80	160	756	1/2"	1308	20	405	802	1074	117	117	38	224	114	-	832

VORT HRI 500



VORT HRI 260

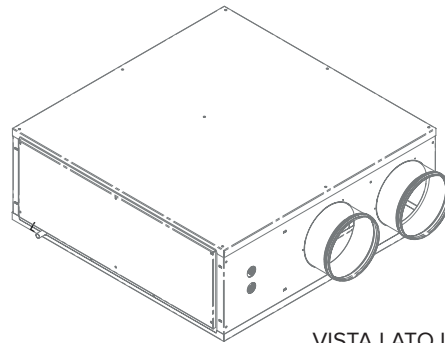
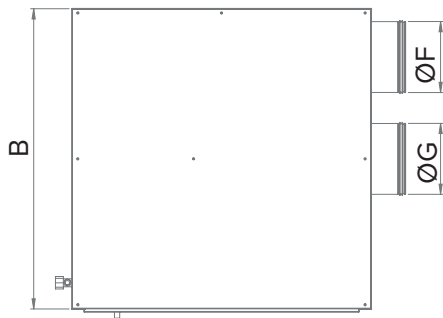
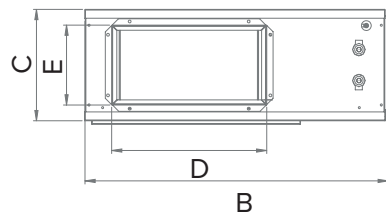
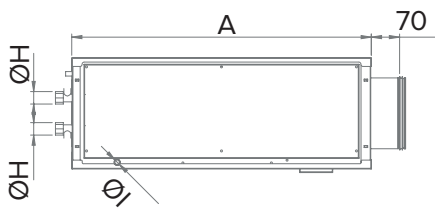




SERIE HRDS DC

Quote in mm:

PRODOTTO	CODICE	Kg	A	B	C	D	E	ØF	ØG	ØH	ØI
HRDS 50 R DC	21608	54	680	800	320	520	250	200	200	12,7	12
HRDS 50 DC	21609	48	680	800	320	520	250	200	-	12,7	12
HRDS 30 DC	21619	36	690	690	270	350	180	160	-	12,7	12
HRDS 30 R DC	21620	42	690	690	270	350	180	160	160	12,7	12



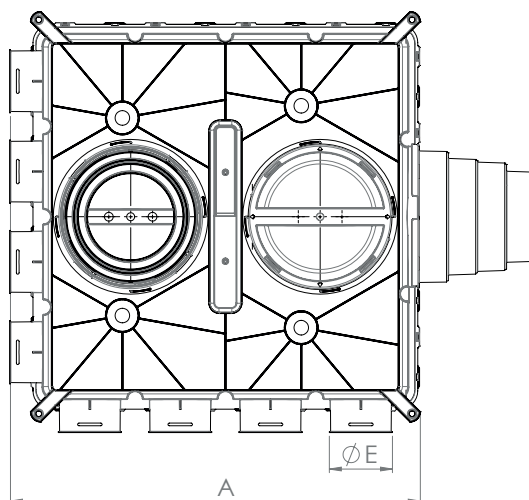
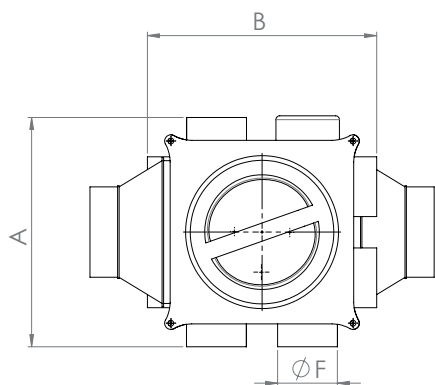
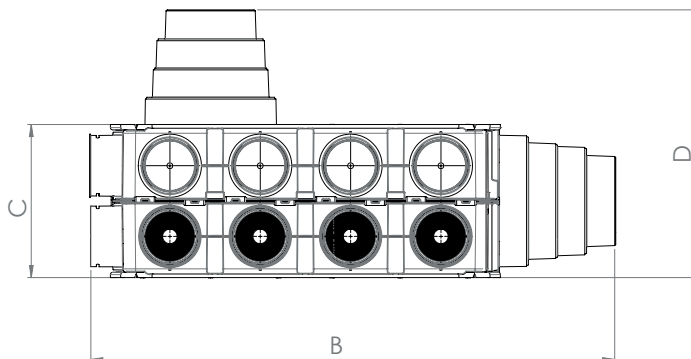
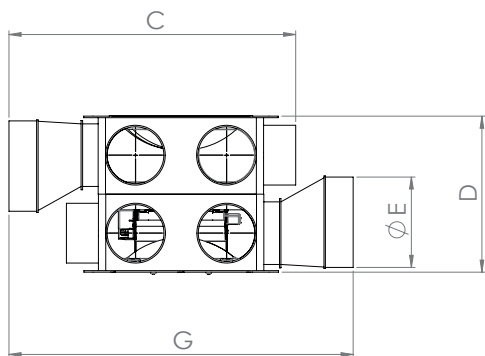
VISTA LATO ISPEZIONE



**SERIE VORT SANIKIT**

Quote in mm:

<b>PRODOTTO</b>	<b>CODICE</b>	<b>Kg</b>	<b>A</b>	<b>B</b>	<b>C</b>	<b>D</b>	<b>ØE</b>	<b>ØF</b>	<b>G</b>
VORT SANIKIT 250	25095	0,80	318	299	399	215	125	85	478
VORT SANIKIT 400	25096	4,50	578	722	366	148	125	-	-



VORT SANIKIT 250

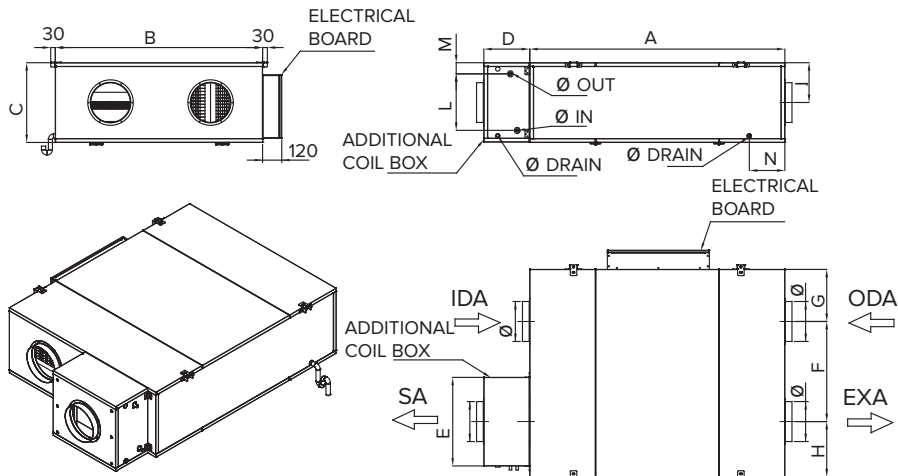
VORT SANIKIT 400



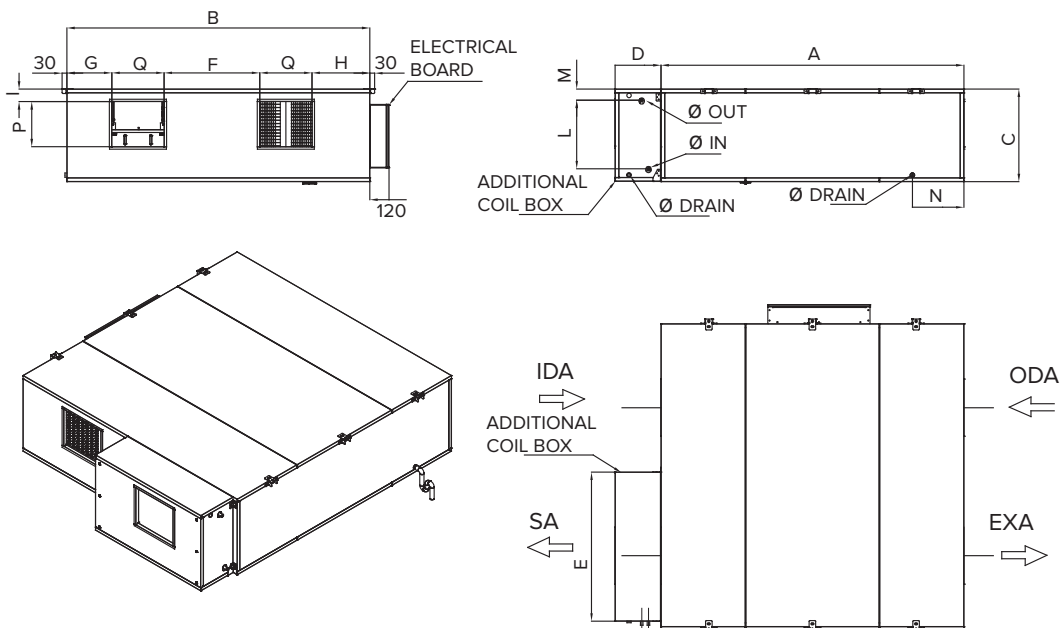
SERIE VORT NRG FLAT

Quote in mm:

PRODOTTO	CODICE	Kg	Ø	A	B	C	D	E	F	G	H	I	L	M	N	PXQ	ØIN	ØOUT	ØDRAIN
VORT NRG FLAT 400	45660	107	150	1250	700	340	288	335	316	176	208	159	180	76	173	-	1/2" M	1/2" M	1/2" F
VORT NRG FLAT 600	45661	130	200	1350	1000	380	288	455	478	276	246	184	230	71	173	-	1/2" M	1/2" M	1/2" F
VORT NRG FLAT 1000	45662	167	250	1350	1000	380	288	535	629	283	388	198	230	71	203	-	3/4" M	3/4" M	1/2" F
VORT NRG FLAT 1500	45663	203	250	1600	1300	500	288	555	629	326	345	250	355	70	223	-	3/4" M	3/4" M	1/2" F
VORT NRG FLAT 2000	45664	247	250	1600	1550	500	288	675	733	346	471	250	355	70	223	-	3/4" M	3/4" M	1/2" F
VORT NRG FLAT 3000	45665	325	-	1900	1650	580	288	735	540	190	396	79	430	70	323	350x450	3/4" M	3/4" M	1/2" F
VORT NRG FLAT 4000	45666	393	-	1900	1900	580	288	935	600	282	362	78	430	70	323	350x450	3/4" M	3/4" M	1/2" F



PER I CODICI 45665, 45666

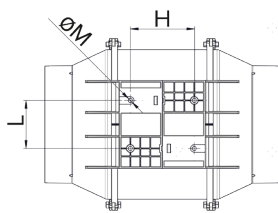
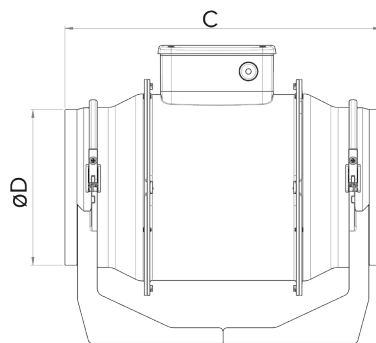
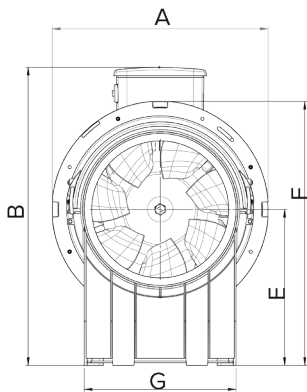




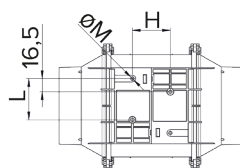
**SERIE LINEO**

Quote in mm:

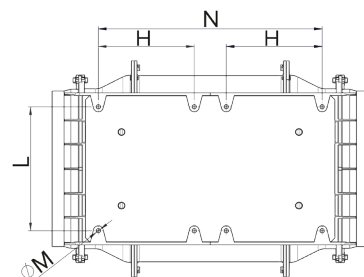
PRODOTTO	CODICE	Kg	A	B	C	ØD	E	F	G	H	L	ØM	N
LINEO 100 Q	17143	1,25	156	174	231	96	82	152	95	47,5	51,5	4,5	-
LINEO 100	17144	2	188,5	211	303	96	101,5	189	90	80	60	5,5	-
LINEO 125	17145	1,8	188,5	211	258	122	101,5	189	90	80	60	5,5	-
LINEO 150	17146	2,5	214,5	234	294	146	112,5	212	110	80	60	5,5	-
LINEO 160	17147	2,8	214,5	234	272,5	156	112,5	212	110	80	60	5,5	-
LINEO 200 Q	17148	4,3	234,5	266	300	196	125,5	235	140	100	94	5,5	-
LINEO 250 Q	17149	5,9	300	322	385	247	152,5	292	176,5	145	140	5,5	-
LINEO 200 T	17177	4,9	270	373	396	194,5	195	330	190	120	155	5,5	280
LINEO 200	17180	4,9	270	373	396	194,5	195	330	190	120	155	5,5	280
LINEO 250	17181	5,3	300	378	322	243	190	329	200	70	170	6,5	174,5
LINEO 315	17182	9,5	373	446	420	307	224	398	309	110	255	8,5	259,5
LINEO 100 Q T	17184	1,25	156	174	231	96	82	152	95	47,5	51,5	4,5	-
LINEO 100 T	17185	2	188,5	211	303	96	101,5	189	90	80	60	5,5	-
LINEO 125 T	17186	1,8	188,5	211	258	122	101,5	189	90	80	60	5,5	-
LINEO 150 T	17187	2,5	214,5	234	294	146	112,5	212	110	80	60	5,5	-
LINEO 160 T	17188	2,8	214,5	234	272,5	156	112,5	212	110	80	60	5,5	-
LINEO 200 Q T	17189	4,3	234,5	266	300	196	125,5	235	140	100	94	5,5	-
LINEO 250 Q T	17197	5,9	300	322	385	247	152,5	292	176,5	145	140	5,5	-



PER MODELLI: 100/100 T, 125/125 T,  
150/150 T, 160/160 T, 200 Q/200 Q T,  
250 Q/250 Q T



PER MODELLI: 100 Q/100 Q T



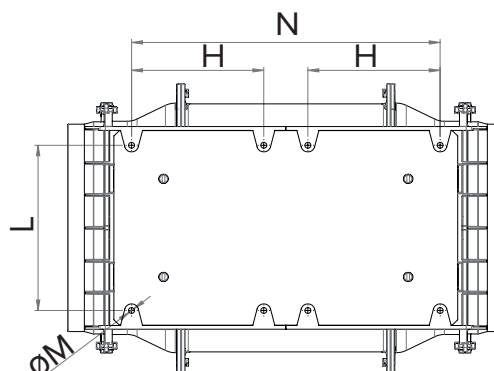
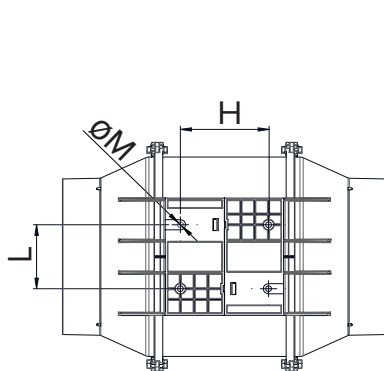
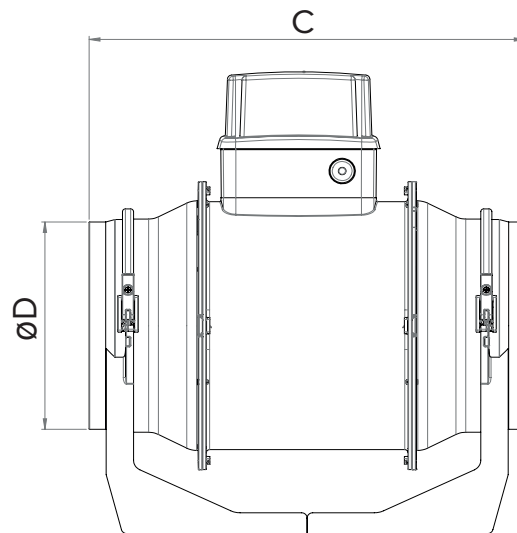
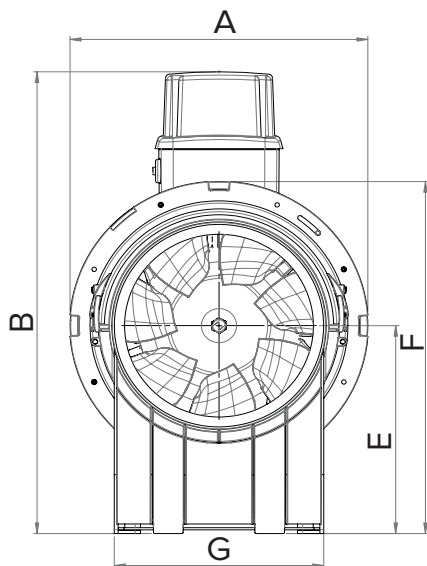
PER MODELLI: 200/200T, 250, 315



SERIE LINEO ES

Quote in mm:

PRODOTTO	CODICE	Kg	A	B	C	ØD	E	F	G	H	L	ØM	N
LINEO 100 Q ES	17158	1,8	156	205	231	96	82	152	95	47,5	51,5	4,5	-
LINEO 100 ES	17159	2,3	188,5	240	303	96	101,5	189	90	80	60	5,5	-
LINEO 200 ES	17167	4,6	270	372,5	396	194,5	195	330	190	120	155	5,5	280
LINEO 250 ES	17168	5	300	377,5	322	243	190	329	200	70	170	6,5	174,5
LINEO 315 ES	17169	9,2	373	506	420	307	224	398	309	110	255	8,5	259,5
LINEO 125 ES	17178	2,2	188,5	240	258	122	101,5	189	90	80	60	5,5	-
LINEO 150 ES	17179	2,6	214,5	265	294	146	112,5	212	110	80	60	5,5	-
LINEO 160 ES	17183	2,7	214,5	265	272,5	156	112,5	212	110	80	60	5,5	-



PER MODELLI: 100 ES, 125 ES,  
150 ES, 160 ES

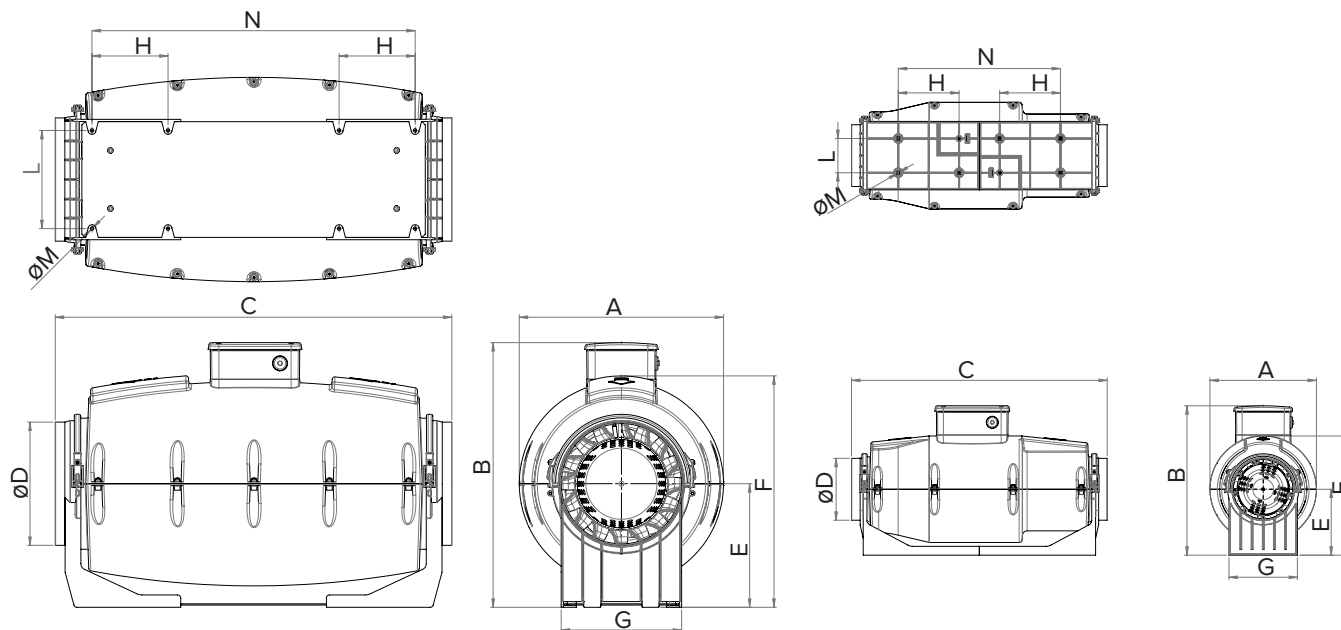
PER MODELLI: 200 ES, 250 ES, 315 ES



**SERIE LINEO QUIET**

Quote in mm:

PRODOTTO	CODICE	Kg	A	B	C	ØD	E	F	G	H	L	ØM	N
LINEO 100 QUIET	17160	3,8	210	294,5	639	97	130	235	135	120	67,5	5,5	320
LINEO 125 QUIET	17161	3,6	210	294,5	504,5	122	130	235	135	120	67,5	5,5	320
LINEO 150 QUIET	17162	5,4	232	320,5	685	147	145	261,5	170	132	85	5,5	360
LINEO 160 QUIET	17163	5,4	232	320,5	570	156,5	145	261,5	170	135	85	5,5	360
LINEO 200 QUIET	17164	8,6	322,5	417,5	625,5	194,5	195	363,5	190	120	155	5,5	510
LINEO 250 QUIET	17165	13,4	318	412	751,5	243	189,5	363,5	200	70	170	6,5	604,5
LINEO 315 QUIET	17166	28,3	415,5	496,5	940	307	244	441	309	110	255	8,5	780
LINEO 100 T QUIET	17190	3,8	210	294,5	639	97	130	235	135	120	67,5	5,5	320
LINEO 125 T QUIET	17191	3,6	210	294,5	504,5	122	130	235	135	120	67,5	5,5	320
LINEO 150 T QUIET	17192	5,4	232	320,5	685	147	145	261,5	170	132	85	5,5	360
LINEO 160 T QUIET	17193	5,4	232	320,5	570	156,5	145	261,5	170	135	85	5,5	360
LINEO 200 T QUIET	17194	8,6	322,5	417,5	625,5	194,5	195	363,5	190	120	155	5,5	510



PER MODELLI: 200 QUIET, 200 T QUIET, 250 QUIET, 315 QUIET

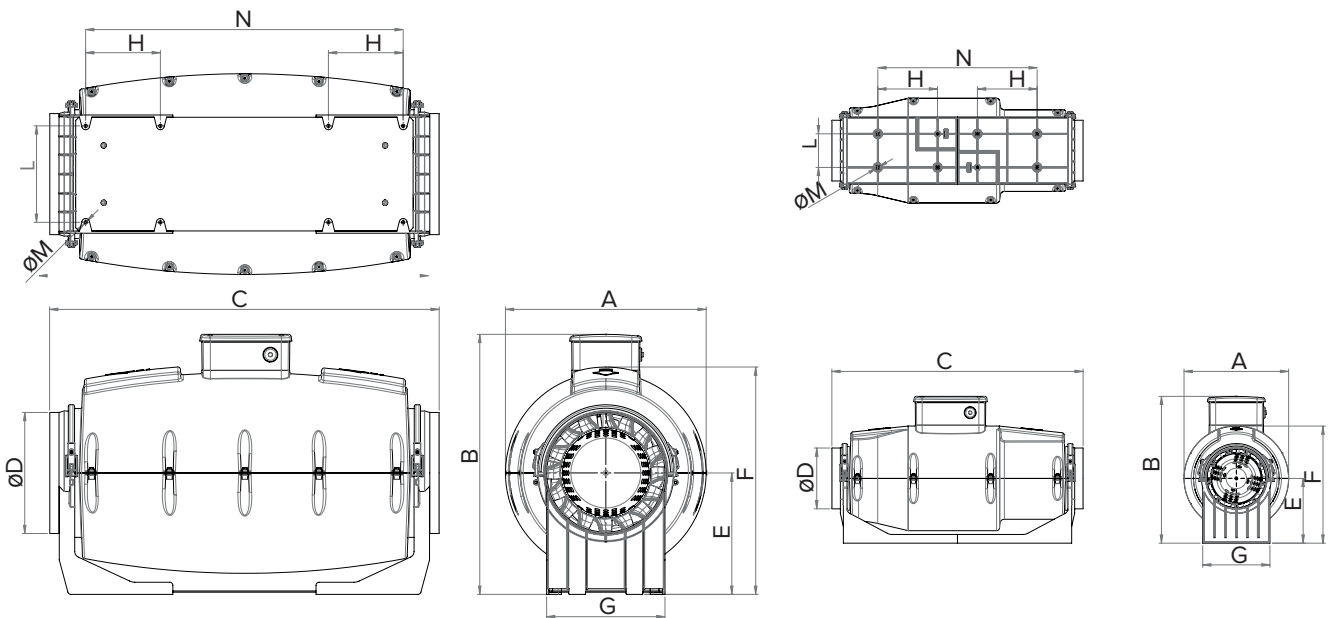
PER TUTTI GLI ALTRI MODELLI



SERIE LINEO QUIET ES

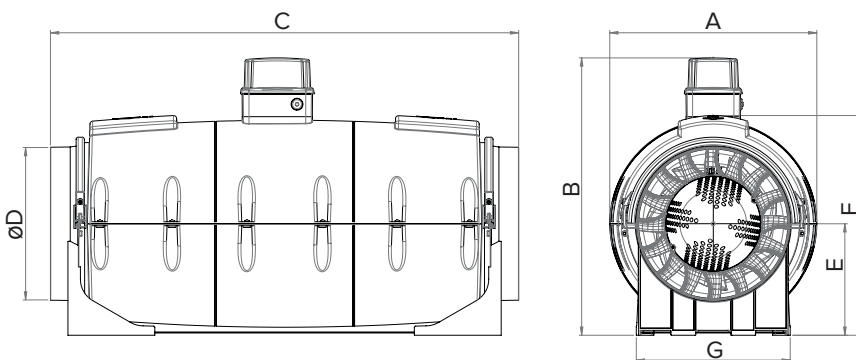
Quote in mm:

PRODOTTO	CODICE	Kg	A	B	C	ØD	E	F	G	H	L	ØM	N
LINEO 100 QUIET ES	17170	3,8	210	294,6	639	97	130	235	135	120	67,5	5,5	320
LINEO 125 QUIET ES	17171	3,6	210	294,6	504,5	122	130	235	135	120	67,5	5,5	320
LINEO 150 QUIET ES	17172	5,4	232	320,6	685	147	145	261,5	170	132	85	5,5	360
LINEO 160 QUIET ES	17173	5,2	232	320,6	570	156,5	145	261,5	170	135	85	5,5	360
LINEO 200 QUIET ES	17174	8,6	322,5	417,6	625,5	194,5	195	363,5	190	120	155	5,5	510
LINEO 250 QUIET ES	17175	13,4	318	411,9	751,5	243	189,5	363,5	200	70	170	6,5	604,5
LINEO 315 QUIET ES	17176	28,3	415,5	557,8	940	307	234	441	309	110	255	8,5	780



PER MODELLI: 200 QUIET ES, 250 QUIET ES

PER TUTTI GLI ALTRI MODELLI



LINEO 315 QUIET ES

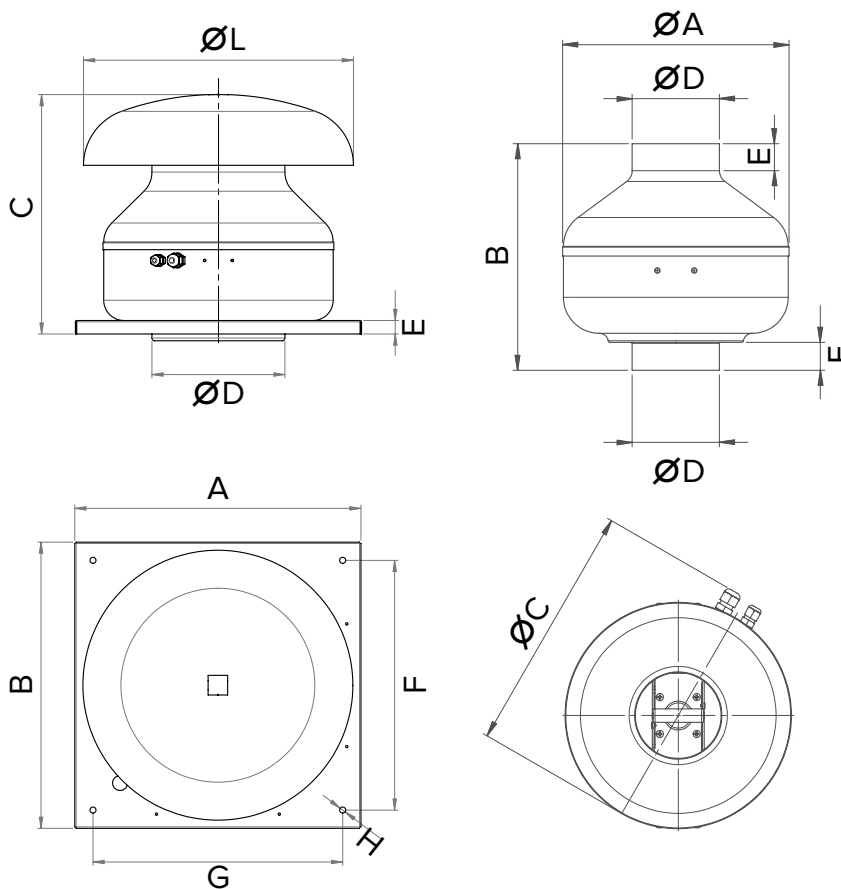




**SERIE CA-RM ES**

Quote in mm:

PRODOTTO	CODICE	Kg	Ø A	A	B	Ø C	C	ØD	E	F	G	H	ØL
CA-RM 150 RF ES	16257	8	-	420	420	355	-	147	37	370	370	15,5	400
CA-RM 160 RF ES	16258	8	-	420	420	355	-	157	37	370	370	15,5	400
CA-RM 200 RF ES	16259	7,9	-	420	420	336	-	197	29	370	370	15,5	400
CA-RM 100 ES	16277	3,5	252	-	252	-	260	97	30	31	-	-	-
CA-RM 125 ES	16278	3,5	252	-	252	-	260	122	30	31	-	-	-
CA-RM 150 ES	16279	5,3	342	-	295	-	350	147	30	36	-	-	-
CA-RM 160 ES	16280	5,3	342	-	295	-	350	157	30	36	-	-	-
CA-RM 200 ES	16281	5,7	342	-	337	-	350	197	40	77	-	-	-



**MODELLI IN-LINE DA TETTO**

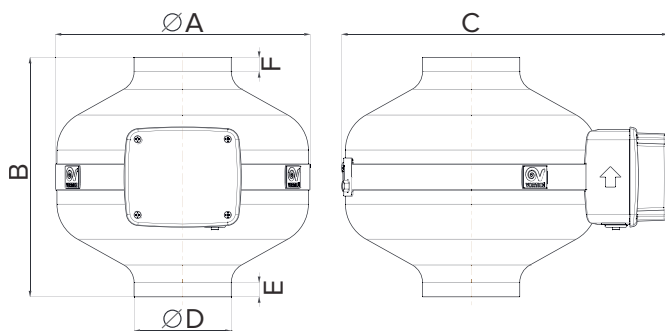
**MODELLI IN-LINE**



**SERIE CA MD E**

Quote in mm:

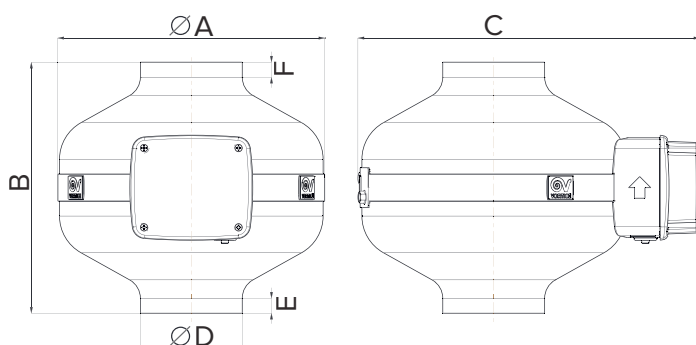
PRODOTTO	CODICE	Kg	ØA	B	C	ØD	E	F
CA 100 MD	16150	2,97	255	239	330	97	15	15
CA 125 MD	16151	3	255	239	330	122	23	23
CA 150 Q MD	16152	2,98	255	239	330	147	30	30
CA 150 MD E	16163	4,9	347	275	424	147	17	17
CA 160 MD E	16164	6,3	347	275	424	157	18	18
CA 200 MD E	16165	6	347	275	424	197	20	17
CA 250 MD E	16166	7,6	347	275	424	247	38	35
CA 315 MD E	16167	11	406	306	488	312	21	30



**SERIE CA ES**

Quote in mm:

PRODOTTO	CODICE	Kg	ØA	B	C	ØD	E	F
CA 100 ES	16200	3,5	255	239	330	97	15	15
CA 125 ES	16201	3,5	255	239	330	122	23	23
CA 150 Q ES	16202	3	255	239	330	147	30	30
CA 150 ES	16203	6,1	347	275	422	147	17	17
CA 160 ES	16204	6,3	347	275	422	157	18	18
CA 200 ES	16205	6	347	275	422	197	20	17
CA 250 ES	16206	7,6	347	275	420	247	39	35
CA 315 ES	16207	11	406	306	485	312	35	30

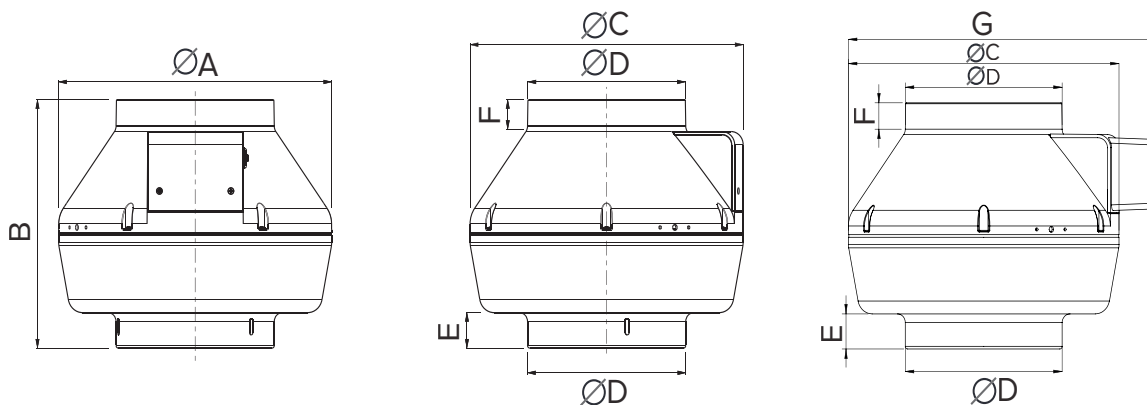




**SERIE CA VO E**

Quote in mm:

PRODOTTO	CODICE	Kg	ØA	B	ØC	ØD	E	F	G
CA 100 VO D	16008	2,4	250	250	250	97	30	30	-
CA 125 VO D	16018	2,3	250	250	250	122	30	30	-
CA 150 VO D	16028	2,6	300	305	300	147/157	30/60	30/60	-
CA 200 VO Q	16035	3,1	340	280	340	197	40	30	390
CA 200 VO E	16038	3,5	340	280	340	197	40	30	390
CA 250 VO E	16039	3,7	340	305	340	247	60	30	390
CA 315 VO E	16041	5,5	400	340	400	312	75	40	438



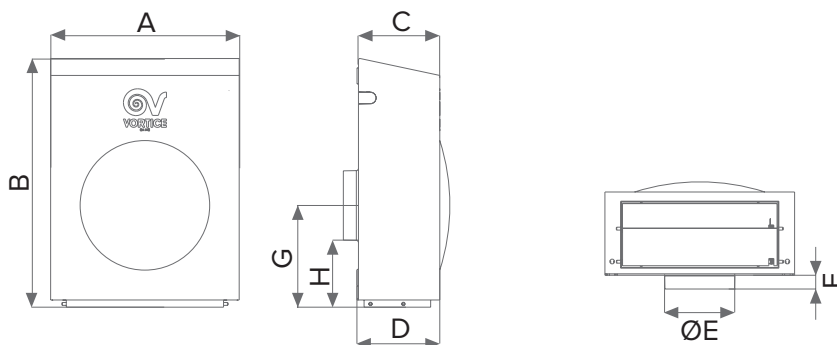
CA 100 - 125 - 150

CA 200 - 250 - 315

**SERIE CA WE D E**

Quote in mm:

PRODOTTO	CODICE	Kg	A	B	C	D	ØE	F	G	H
CA 150 WE D E	16087	8	360	430	173	155	147	20	180	106
CA 160 WE D E	16088	8	360	430	173	155	157	20	180	101
CA 200 WE D E	16089	8	360	430	173	155	197	20	180	81
CA 100 WE D	16091	4,5	262	345	127	113	97	20	142	93
CA 125 WE D	16092	4,5	262	345	127	113	122	20	142	82

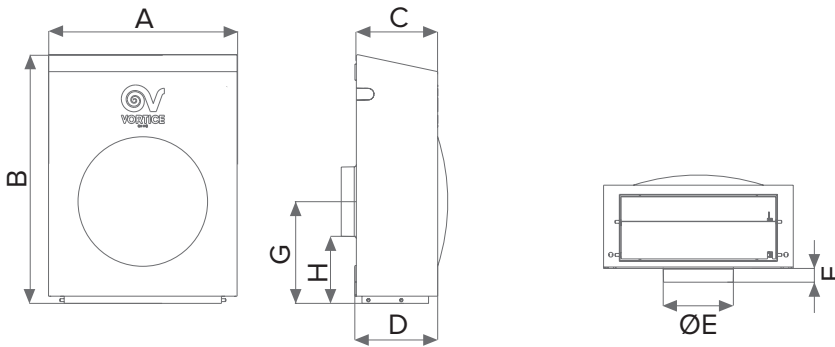




SERIE CA WE D HABITAT ES

Quote in mm:

PRODOTTO	CODICE	Kg	A	B	C	D	ØE	F	G	H
CA WE D HABITAT 100 ES	12054	3,6	262	345	127	113	97	20	205	142
CA WE D HABITAT 125 ES	12055	3,700	262	345	127	113	122	20	205	142
CA WE D HABITAT 150 ES	12056	3,700	262	345	127	113	147	20	205	142

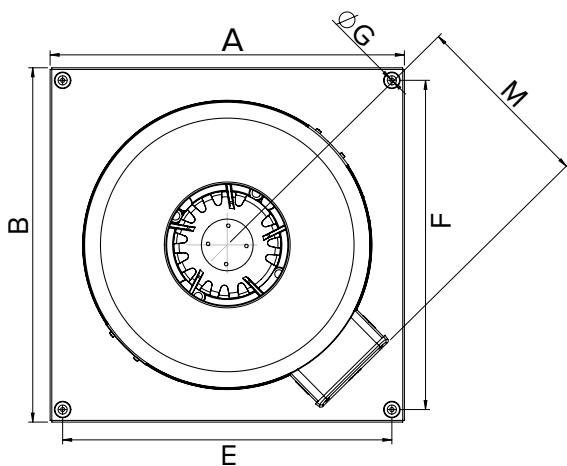
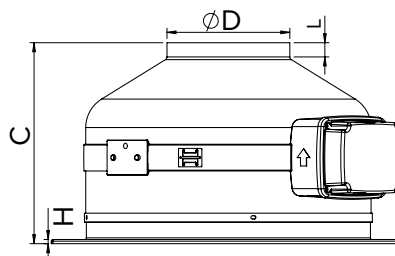
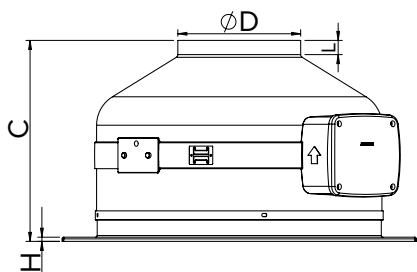




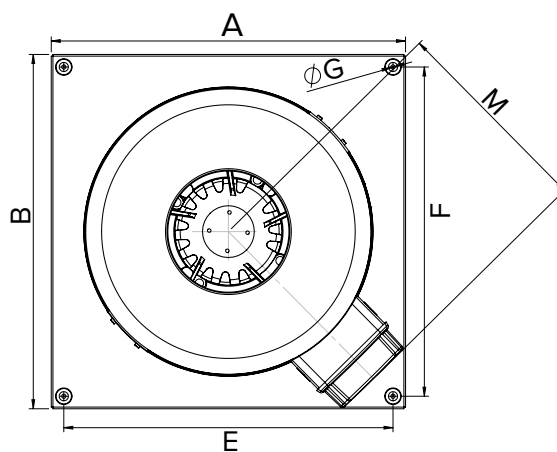
**SERIE CA MD E W**

Quote in mm:

PRODOTTO	CODICE	Kg	A	B	C	ØD	E	F	ØG	H	L	M
CA 100 MD E W	16120	3,3	334	334	210	97	304	304	5	5	15	198
CA 125 MD E W	16121	3,3	334	334	210	122	304	304	5	5	23	198
CA 150 Q MD E W	16122	3,3	334	334	210	147	304	304	5	5	30	198
CA 150 MD E W	16133	4,8	424	424	245	147	394	394	5	5	17	250
CA 160 MD E W	16134	6,2	424	424	245	157	394	394	5	5	18	250
CA 200 MD E W	16135	6	424	424	245	197	394	394	5	5	20	250
CA 250 MD E W	16136	6,2	424	424	237	247	394	394	5	5	38	250
CA 315 MD E W	16137	9,4	489	489	260	312	459	459	5	5	36	252



PER MODELLO 315 MD E W



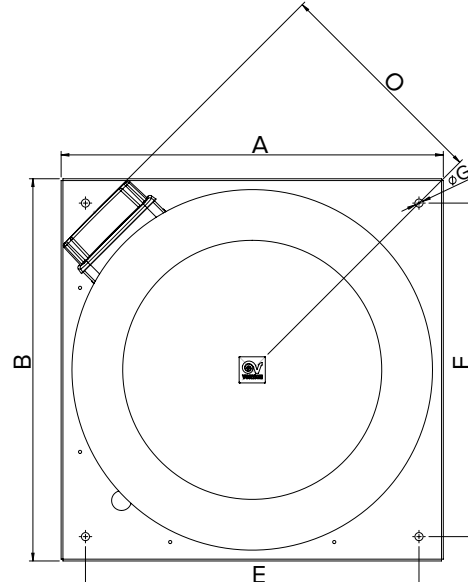
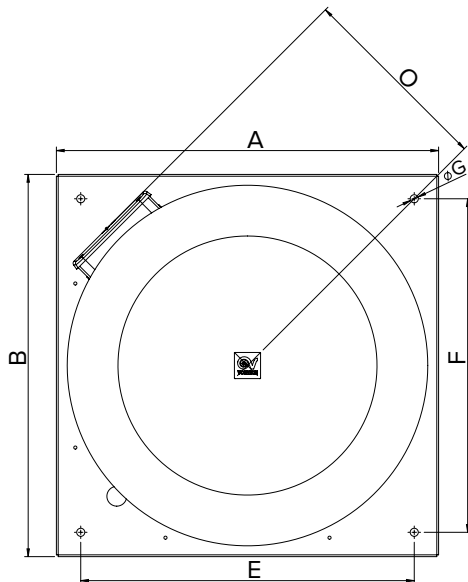
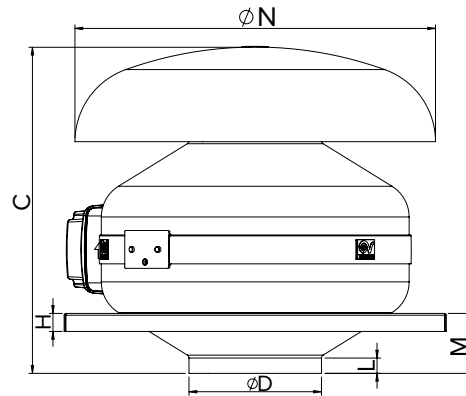
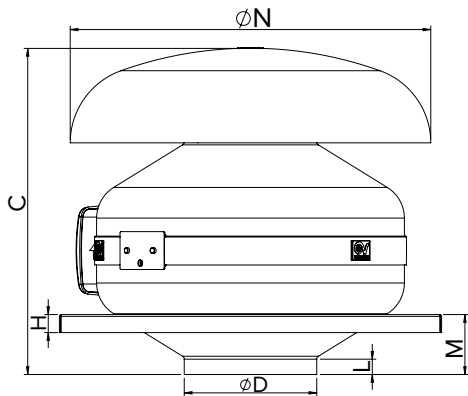
PER TUTTI GLI ALTRI MODELLI



SERIE CA MD E RF

Quote in mm:

PRODOTTO	CODICE	Kg	A	B	C	ØD	E	F	ØG	H	L	M	ØN	O
CA 100 MD E RF	16140	4,6	334	334	305	97	280	280	9	20	15	35	300	198
CA 125 MD E RF	16141	4,6	334	334	305	122	280	280	9	20	23	35	300	198
CA 150 Q MD E RF	16142	7,5	334	334	305	147	280	280	9	20	30	35	300	198
CA 150 MD E RF	16183	7,5	424	424	365	147	370	370	9	20	17	47	400	250
CA 160 MD E RF	16184	9	424	424	365	157	370	370	9	20	18	47	400	280
CA 200 MD E RF	16185	9,6	424	424	365	197	370	370	9	20	20	49	400	280
CA 250 MD E RF	16186	10	489	489	367	247	435	435	9	20	38	41	534	220
CA 315 MD E RF	16187	12	489	489	415	312	435	435	9	20	36	65	534	252



PER MODELLI: 250 MD E RF, 315 MD E RF

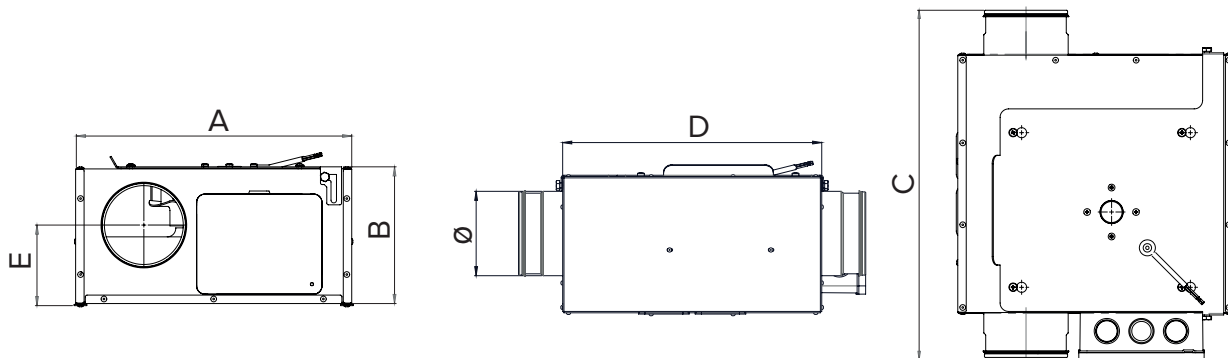
PER TUTTI GLI ALTRI MODELLI



**SERIE CA IN-LINE**

Quote in mm:

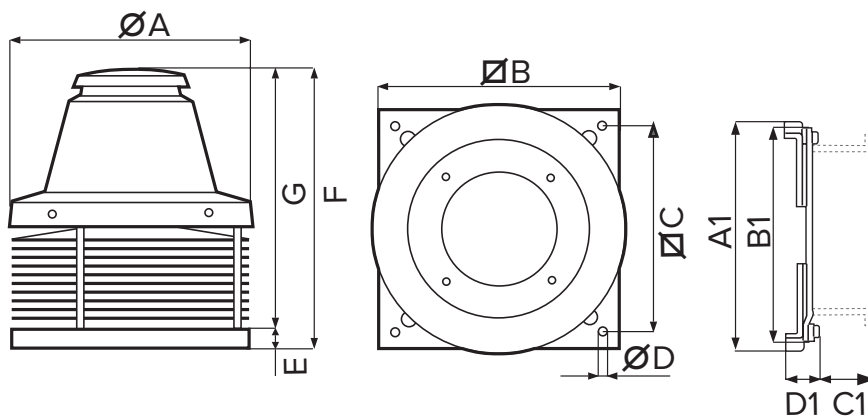
PRODOTTO	CODICE	Kg	Ø	A	B	C	D	E
CA IL 100	16250	5,4	100	327	163	411,5	307	94
CA IL 125	16251	5,4	125	327	163	411,5	307	80,5
CA IL 150 Q	16252	5,8	150	342	198	412	307	103
CA IL 160 Q	16253	6	160	390	198	467	362	98
CA IL 150	16254	6,2	150	342	198	412	307	103
CA IL 160	16255	6	160	390	198	467	362	98
CA IL 200	16256	9,4	200	390	238	468,5	372	118



**SERIE TIRACAMINO**

Quote in mm:

PRODOTTO	CODICE	Kg	ØA	A <sub>1</sub>	ØB	B <sub>1</sub>	C	C <sub>1</sub>	ØD	D <sub>1</sub>	E	F	G
TIRACAMINO TC 10 M	15000	14,3	405	401	410	357	37	140	10	40	38	518	480

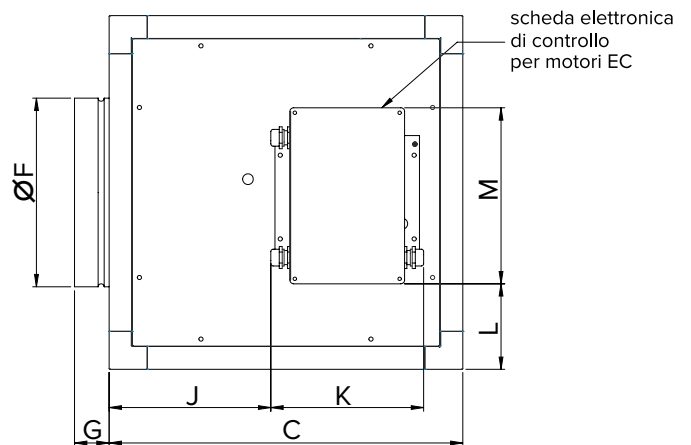
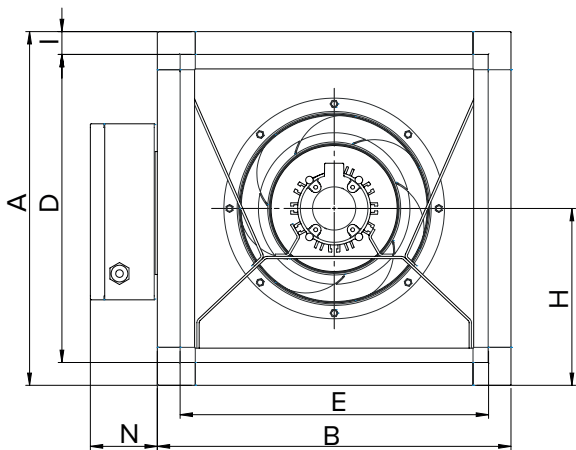




SERIE VORT QBK HE SAL

Quote in mm:

PRODOTTO	CODICE	Kg	A	B	C	D	E	ØF	G	H	I	J	K	L	M	N
VORT QBK HE SAL 250 EC	45765	23,10	465	465	465	405	405	248	46	232,5	30	212	201	112	232	88
VORT QBK HE SAL 315 4M	45766	31,60	525	525	525	465	465	298	46	262,5	30	-	-	-	-	-
VORT QBK HE SAL 355 4M	45767	38,30	585	585	585	525	525	353	46	292,5	30	-	-	-	-	-
VORT QBK HE SAL 400 4M	45768	49,40	650	650	650	590	590	398	46	325	30	-	-	-	-	-
VORT QBK HE SAL 450 4M	45769	63,60	725	725	725	665	665	448	46	362,5	30	-	-	-	-	-
VORT QBK HE SAL 500 4M	45770	103,90	800	800	800	740	740	498	46	400	30	-	-	-	-	-
VORT QBK HE SAL 315 EC	45771	31,60	525	525	525	465	465	298	46	262,5	30	262	201	142	232	88
VORT QBK HE SAL 315 4T	45772	31,50	525	525	525	465	465	298	46	262,5	30	-	-	-	-	-
VORT QBK HE SAL 355 4T	45773	38,20	585	585	585	525	525	353	46	292,5	30	-	-	-	-	-
VORT QBK HE SAL 400 4T	45774	49,30	650	650	650	590	590	398	46	325	30	-	-	-	-	-
VORT QBK HE SAL 450 4T	45775	73,60	725	725	725	665	665	448	46	362,5	30	-	-	-	-	-
VORT QBK HE SAL 500 4T	45776	109,90	800	800	800	740	740	498	46	400	30	-	-	-	-	-
VORT QBK HE SAL 560 4T	45777	140,90	870	870	870	810	810	558	46	435	30	-	-	-	-	-
VORT QBK HE SAL 630 4T	45778	174,40	945	945	945	885	885	628	46	472,5	30	-	-	-	-	-
VORT QBK HE SAL 710 6T	45779	231,50	1020	1020	1020	960	960	708	46	510	30	-	-	-	-	-



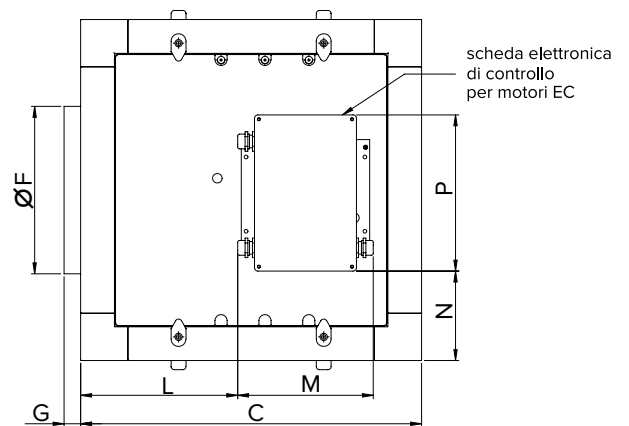
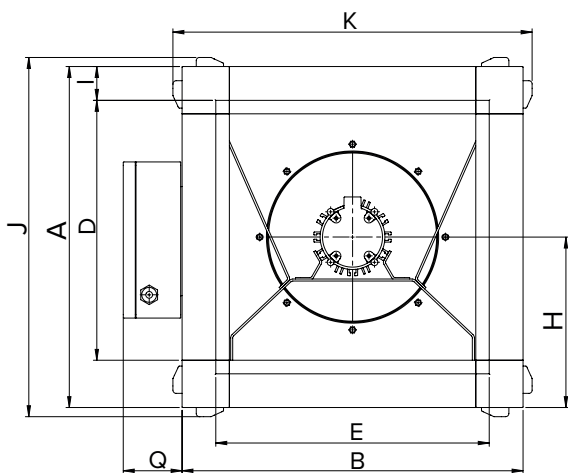




**SERIE VORT QBK HE COMFORT**

Quote in mm:

PRODOTTO	CODICE	Kg	A	B	C	D	E	ØF	G	H	I	J	K	L	M	N	P	Q
VORT QBK HE COMFORT 250 EC	45780	24,90	505	505	505	405	405	248	25	252,5	50	532	532	232	201	132	232	88
VORT QBK HE COMFORT 315 4M	45781	33,90	565	565	565	465	465	298	25	282,5	50	592	592	-	-	-	-	-
VORT QBK HE COMFORT 355 4M	45782	41,10	625	625	625	525	525	353	25	312,5	50	652	652	-	-	-	-	-
VORT QBK HE COMFORT 400 4M	45783	52,60	690	690	690	590	590	398	25	345	50	717	717	-	-	-	-	-
VORT QBK HE COMFORT 450 4M	45784	62,20	765	765	765	665	665	448	25	382,5	50	792	792	-	-	-	-	-
VORT QBK HE COMFORT 500 4M	45785	108,00	840	840	840	740	740	498	25	420	50	867	867	-	-	-	-	-
VORT QBK HE COMFORT 315 EC	45786	33,90	565	565	565	465	465	298	25	282,5	50	592	592	262	201	162	232	88
VORT QBK HE COMFORT 315 4T	45787	33,80	565	565	565	465	465	298	25	282,5	50	592	592	-	-	-	-	-
VORT QBK HE COMFORT 355 4T	45788	41,00	625	625	625	525	525	353	25	312,5	50	652	652	-	-	-	-	-
VORT QBK HE COMFORT 400 4T	45789	52,50	690	690	690	590	590	398	25	345	50	717	717	-	-	-	-	-
VORT QBK HE COMFORT 450 4T	45790	77,20	765	765	765	665	665	448	25	382,5	50	792	792	-	-	-	-	-
VORT QBK HE COMFORT 500 4T	45791	114,00	867	840	840	740	740	498	25	420	50	867	867	-	-	-	-	-
VORT QBK HE COMFORT 560 4T	45792	145,60	910	910	910	810	810	558	25	455	50	937	937	-	-	-	-	-
VORT QBK HE COMFORT 630 4T	45793	179,90	985	985	985	885	885	628	25	492,5	50	1012	1012	-	-	-	-	-
VORT QBK HE COMFORT 710 6T	45794	238,10	1060	1060	1060	960	960	708	25	530	50	1087	1087	-	-	-	-	-

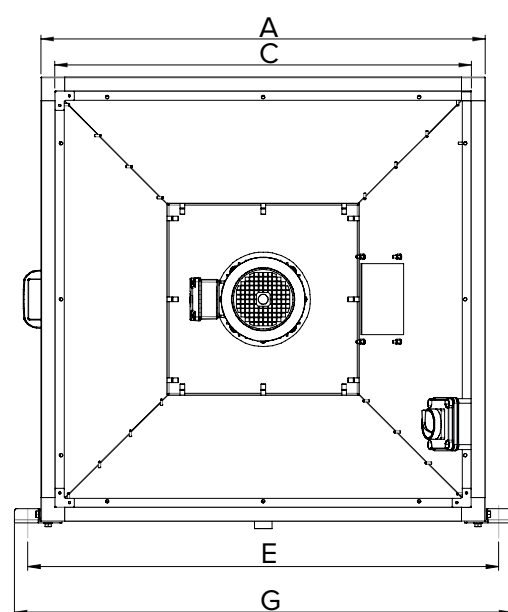
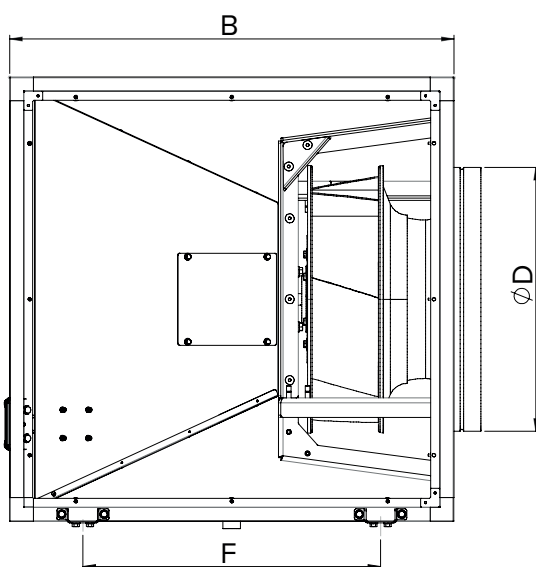




SERIE VORT QBK SAL-KC EVO

Quote in mm:

PRODOTTO	CODICE	A	B	C	D	E	F	G
VORT QBK-SAL KC EVO 315 M4 0,25kW	43151	585	585	525	353	647	275	697
VORT QBK-SAL KC EVO 315 T2 1,5kW	43152	585	585	525	353	647	275	697
VORT QBK-SAL KC EVO 315 T4 0,25kW	43153	585	585	525	353	647	275	697
VORT QBK-SAL KC EVO 355 M4 0,25kW	43154	650	650	590	398	712	340	762
VORT QBK-SAL KC EVO 355 T4 0,25kW	43155	650	650	590	398	712	340	762
VORT QBK-SAL KC EVO 400 M4 0,55kW	43156	730	730	670	448	792	420	842
VORT QBK-SAL KC EVO 400 T4 0,55kW	43157	730	730	670	448	792	420	842
VORT QBK-SAL KC EVO 450 T4 1,1kW	43158	880	880	820	498	942	570	992
VORT QBK-SAL KC EVO 500 T4 1,5kW	43159	940	940	880	558	1002	630	1052
VORT QBK-SAL KC EVO 500 T6 0,55kW	43160	940	940	880	558	1002	630	1052
VORT QBK-SAL KC EVO 560 T4 3kW	43161	1030	1030	970	628	1092	720	1142
VORT QBK-SAL KC EVO 560 T6 1,1kW	43162	1030	1030	970	628	1092	720	1142
VORT QBK-SAL KC EVO 630 T4 5,5kW	43163	1120	1120	1060	708	1182	810	1232
VORT QBK-SAL KC EVO 630 T6 1,5kW	43164	1120	1120	1060	708	1182	810	1232
VORT QBK-SAL KC EVO 315 T4/8 0,25/0,03KW	43165	585	585	525	353	647	275	697
VORT QBK-SAL KC EVO 355 T4/8 0,25/0,03KW	43166	650	650	590	398	712	340	762
VORT QBK-SAL KC EVO 400 T4/8 0,75/0,12KW	43167	730	730	670	448	792	420	842
VORT QBK-SAL KC EVO 450 T4/8 1,1/0,18KW	43168	880	880	820	498	942	570	992
VORT QBK-SAL KC EVO 500 T4/8 1,5/0,25KW	43169	940	940	880	558	1002	630	1052
VORT QBK-SAL KC EVO 560 T4/8 3/0,55KW	43170	1030	1030	970	628	1092	720	1142
VORT QBK-SAL KC EVO 630 T4/8 5,5/1,1KW	43171	1120	1120	1060	708	1182	810	1232

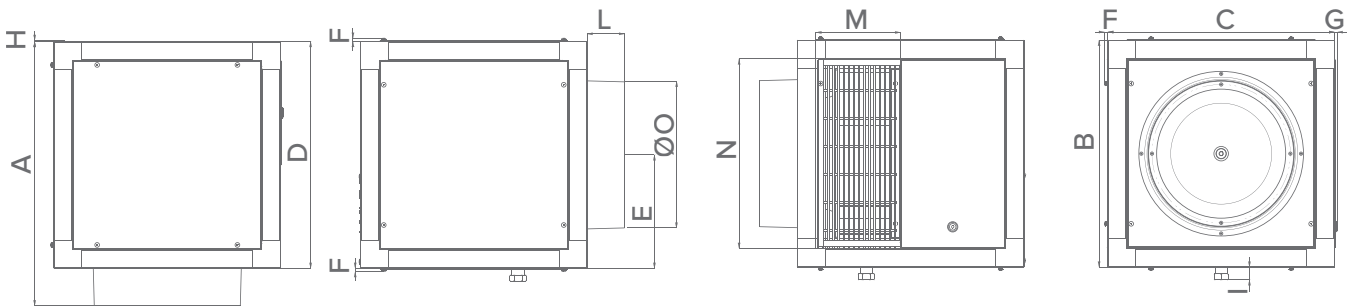




**SERIE VORT QBK SAL-KC**

Quote in mm:

PRODOTTO	CODICE	Kg	A	B	C	D	E	F	G	H	I	L	M	N	ØO
VORT QBK-SAL KC M 315	45266	33	566	485	485	485	243	8	6	3	28	82	180	405	311
VORT QBK-SAL KC T 315	45267	33	566	485	485	485	243	8	6	3	28	82	180	405	311
VORT QBK-SAL KC M 355	45268	50	671	590	590	590	295	8	6	3	28	82	280	510	353
VORT QBK-SAL KC T 355	45269	50	671	590	590	590	295	8	6	3	28	82	280	510	353
VORT QBK-SAL KC M 400	45276	68	731	650	650	650	325	8	6	3	28	82	290	570	398
VORT QBK-SAL KC T 400	45277	68	731	650	650	650	325	8	6	3	28	82	290	570	398
VORT QBK-SAL KC T 500	45278	80	803	722	722	722	361	8	6	3	28	82	325	642	498
VORT QBK-SAL KC T 560	45279	100	1092	1011	1011	1011	506	8	6	3	28	82	408	930	558

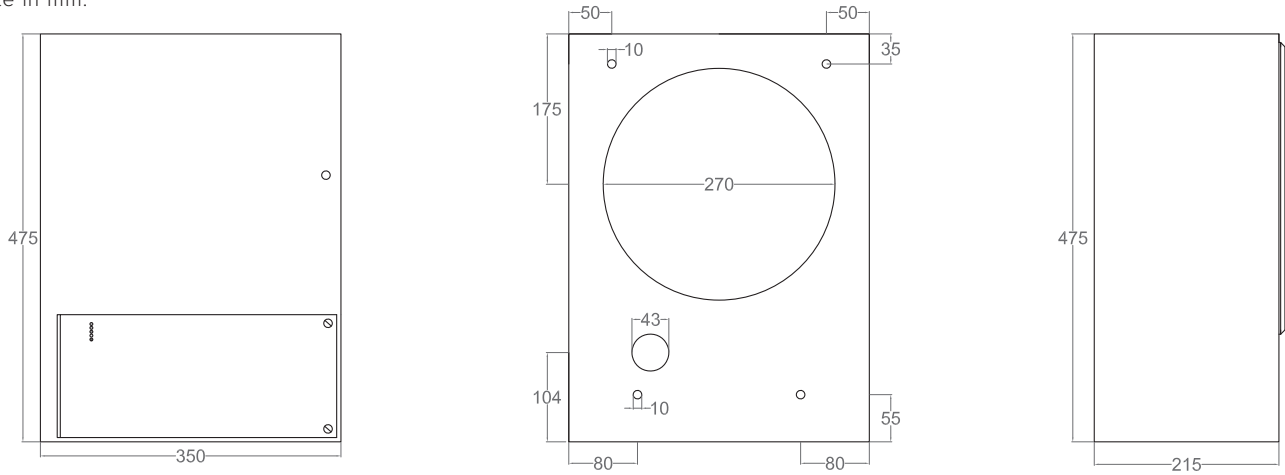




SERIE KIT FILTRI FUMO

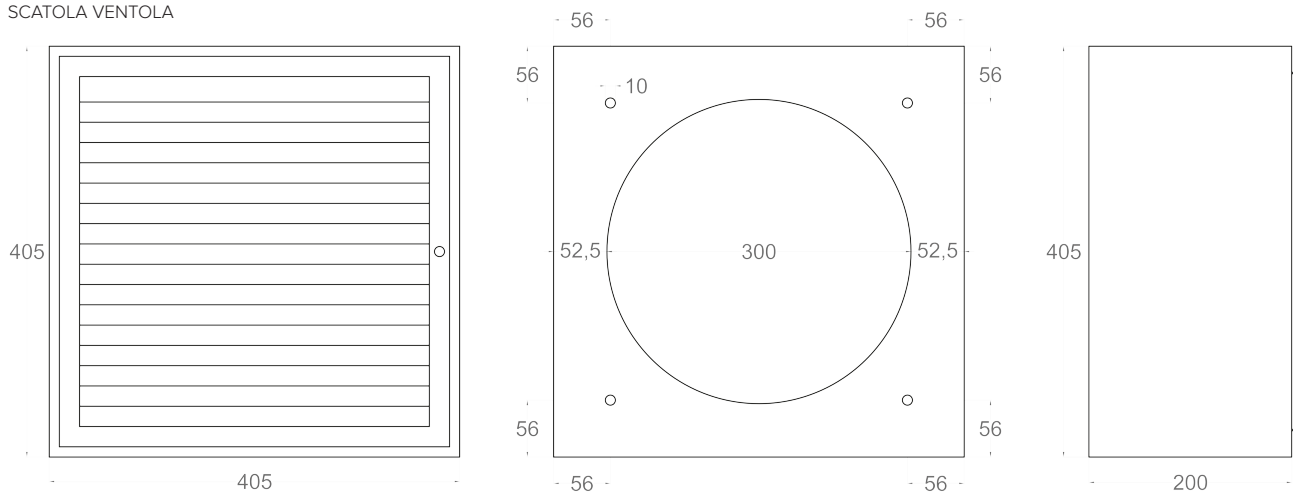
VORT ANTIFUMO 2000 - Codice **90023** e VORT ANTIFUMO 2000 EVO - Codice **90024**

Quote in mm:

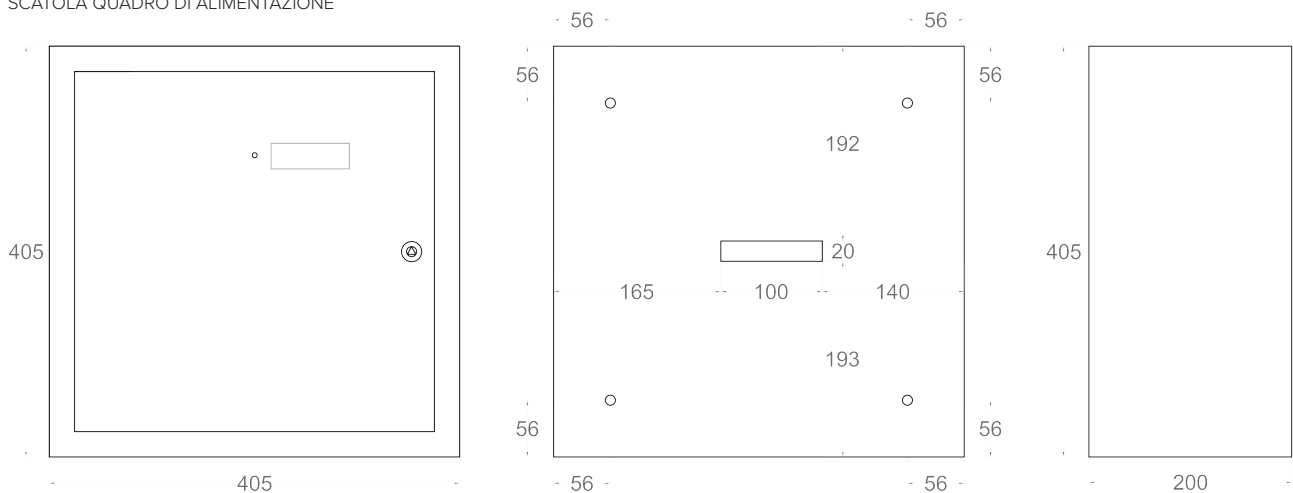


VORT ANTIFUMO 3000 - Codice **90025** e VORT ANTIFUMO 3000 EVO - Codice **90028**

SCATOLA VENTOLA



SCATOLA QUADRO DI ALIMENTAZIONE

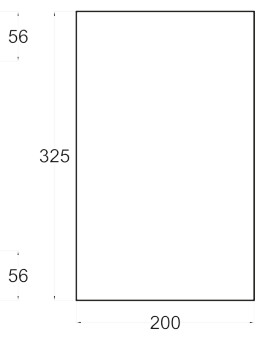
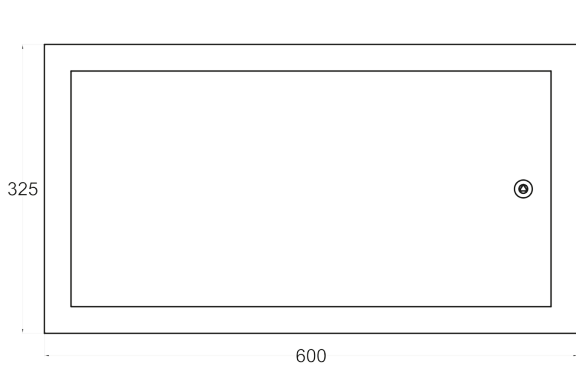
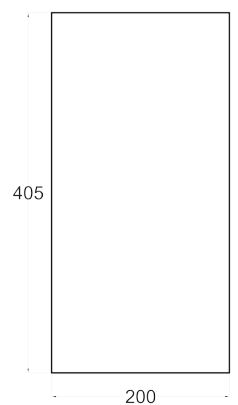
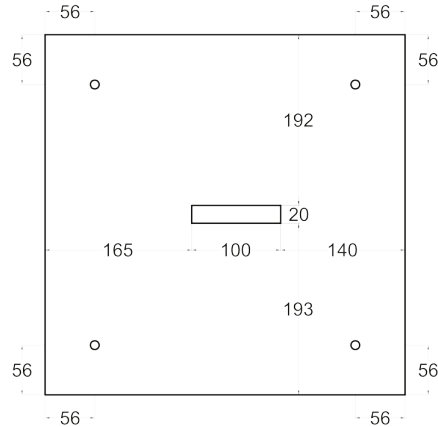
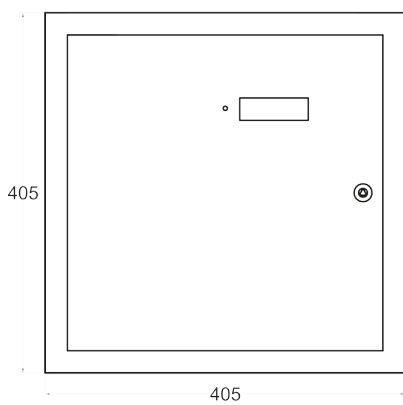
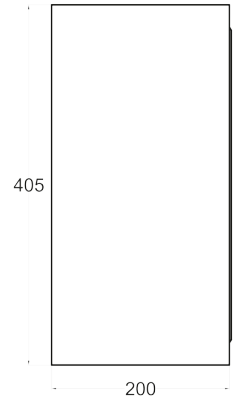
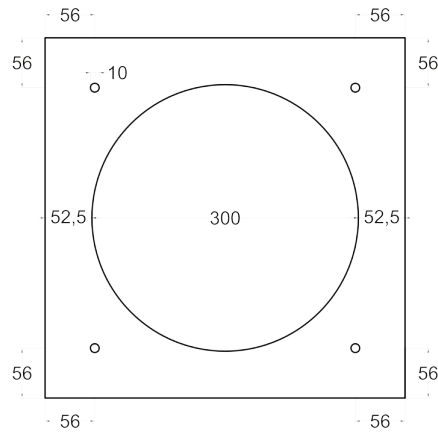
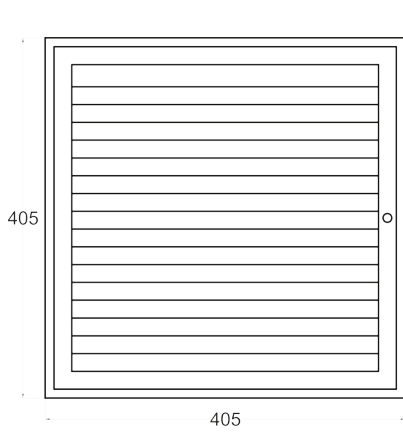




**SERIE KIT FILTRI FUMO**

VORT ANTIFUMO 4000 EVO - Codice **90029**

Quote in mm:

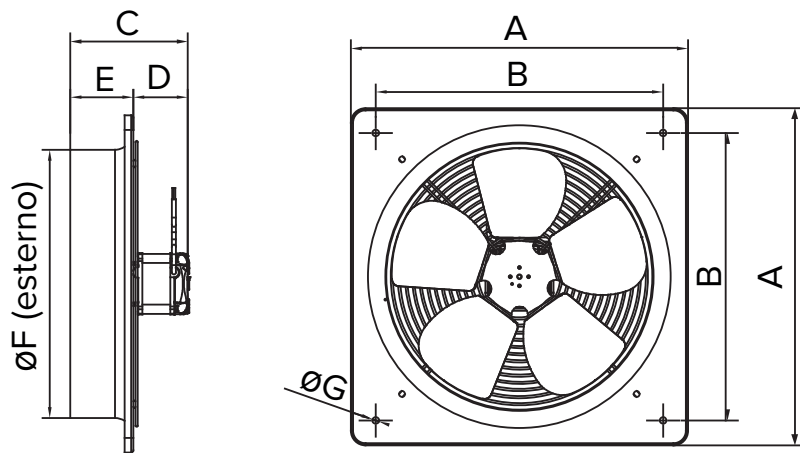




SERIE VORTICEL ELP

Quote in mm:

PRODOTTO	CODICE	Kg	A	B	C	D	E	ØF	ØG
ELP 204 M	40600	1,5	312	262	97	49	48	201	7
ELP 254 M	40601	2,5	370	320	100	50	52	253	7
ELP 304 M	40602	3,5	404	337	156	74	82	308	9
ELP 354 M	40603	4	460	392	160	74	86	361	9

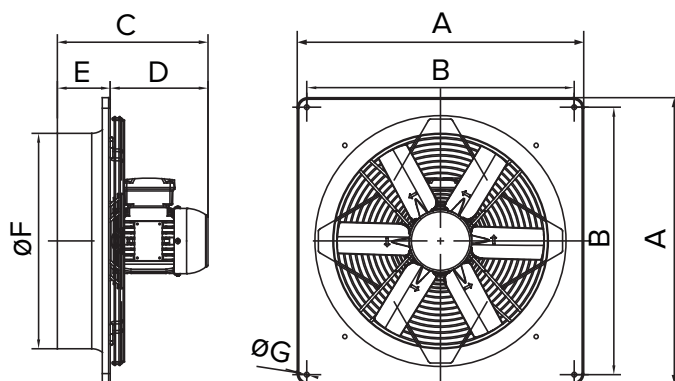




**SERIE VORTICEL EHP**

Quote in mm:

<b>PRODOTTO</b>	<b>CODICE</b>	<b>Kg</b>	<b>A</b>	<b>B</b>	<b>C</b>	<b>D</b>	<b>E</b>	<b>ØF</b>	<b>ØG</b>
EHP 252 M	40604	4,5	370	320	275	193	82	253	7
EHP 254 M	40605	4	370	320	256	174	82	253	7
EHP 302 M	40606	6,5	404	337	303	221	82	308	9
EHP 304 M	40607	5	404	337	256	193	82	308	9
EHP 352 M	40608	7,5	460	392	314	228	86	366	9
EHP 354 M	40609	6,5	460	392	270	184	86	366	9
EHP 404 M	40610	9	540	504	312	212	100	406	11
EHP 406 M	40611	9	540	504	285	185	100	406	11
EHP 454 M	40612	13	576	522	310	210	100	455	11
EHP 456 M	40613	13	576	522	326	226	100	455	11
EHP 504 M	40614	18	655	600	340	220	120	508	11
EHP 506 M	40615	18	655	600	324	204	120	508	11
EHP 564 M	40616	20	725	650	340	220	120	560	11
EHP 566 M	40617	20	725	650	358	238	120	560	11
EHP 252 T	40618	4,5	370	320	303	221	82	253	7
EHP 254 T	40619	4	370	320	275	193	82	253	7
EHP 302 T	40620	6,5	404	337	319	237	82	308	9
EHP 304 T	40621	5	404	337	256	193	82	308	9
EHP 352 T	40622	7,5	460	392	314	228	86	366	9
EHP 354 T	40623	6,5	460	392	298	212	86	366	9
EHP 404 T	40624	9	540	504	312	212	100	40	11
EHP 406 T	40625	9	540	504	285	185	100	406	11
EHP 454 T	40626	13	540	504	326	226	100	455	11
EHP 456 T	40627	13	576	522	310	210	100	455	11
EHP 504 T	40628	18	655	600	340	220	120	508	11
EHP 506 T	40629	18	655	600	324	204	120	508	11
EHP 564 T	40630	20	725	650	340	220	120	560	11
EHP 566 T	40631	20	725	650	358	238	120	560	11

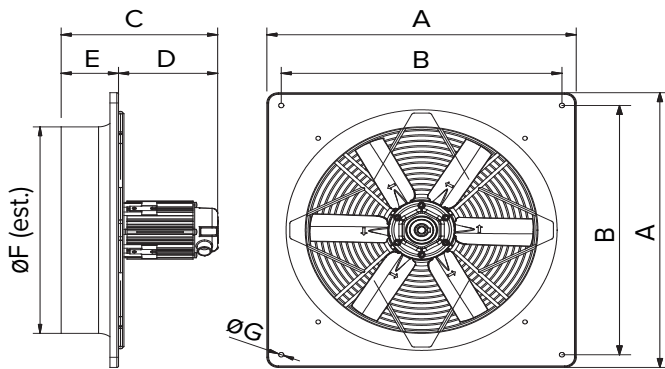




**SERIE VORTICEL EHP ES**

Quote in mm:

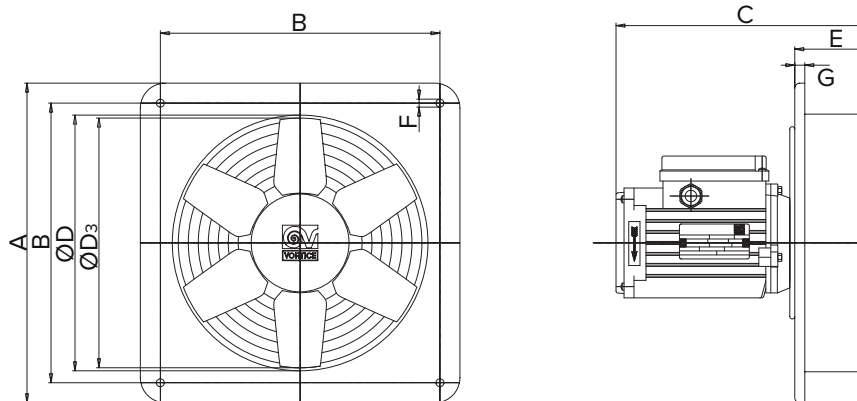
PRODOTTO	CODICE	Kg	A	B	C	D	E	ØF	ØG
EHP ES 404 M	40632	9	540	490	274	174	100	406	9
EHP ES 454 M	40633	12,5	576	535	273	173	100	455	11
EHP ES 504 M	40634	18	655	615	278	158	120	508	11
EHP ES 564 M	40635	22	725	650	290	170	120	563	11



**SERIE VORTICEL E**

Quote in mm:

PRODOTTO	CODICE	Kg	Ø	A	B	C	ØD	ØD <sub>3</sub>	E	F	G
E 252 M	40203	3,5	250	320	280	201	256	250	68	8	10
E 254 M	40303	3	250	320	280	201	256	250	68	8	10
E 254 T	40356	3	250	320	280	201	256	250	68	8	10
E 304 M	40503	3	315	380	330	203	308	300	70	8	10
E 304 T	40556	3	315	380	330	203	308	300	70	8	10
E 354 M	40703	4	355	450	380	203	360	350	70	8	10
E 354 T	40756	4	355	450	380	203	360	350	70	8	10



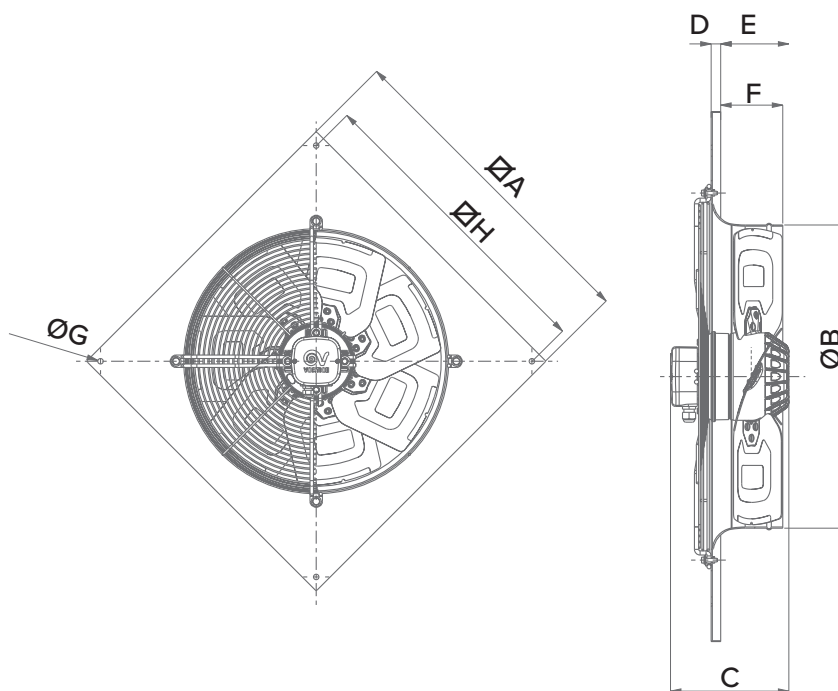




## SERIE VORTICEL A-E

Quote in mm:

PRODOTTO	CODICE	Kg	ØA	ØB	C	D	E	F	ØG	ØH
A-E 252 M	42207	2,1	320	264	149	10	-	82	8	280
A-E 254 M	42208	2,1	320	264	149	10	-	82	8	280
A-E 304 M	42216	3,0	380	316	151	10	-	84	8	330
A-E 304 T	42227	3,4	380	316	151	10	-	84	8	330
A-E 354 M	42258	6,2	450	361	155	12	85	74	9	380
A-E 354 T	42259	6,2	450	366	155	12	85	74	9	380
A-E 404 M	42260	9,3	510	406	200	12	108	88	12	430
A-E 404 T	42261	6,3	510	406	207	15	67	30	12	430
A-E 454 M	42307	15	630	455	206	15	100	85	12	530
A-E 454 T	42308	6,5	630	455	207	15	67	30	12	530
A-E 504 M	42316	13,2	630	507	218	15	72	30	11	530
A-E 504 T	42327	11,1	630	507	198	15	52	30	11	530
A-E 564 T	42336	14,8	725	563	218	15	67	30	11	675
A-E 506 M	42337	17,6	630	508	218	16	134	105	11	530
A-E 506 T	42346	15	630	508	198	16	114	105	11	530
A-E 636 T	42347	15,8	805	638	218	15	68	45	11	750
A-E 566 M	42356	24,2	725	563	248	16	161	105	11	675
A-E 254 T	42357	2,5	320	264	149	10	-	82	8	280
A-E 566 T	42366	20,8	725	563	218	16	131	105	11	675

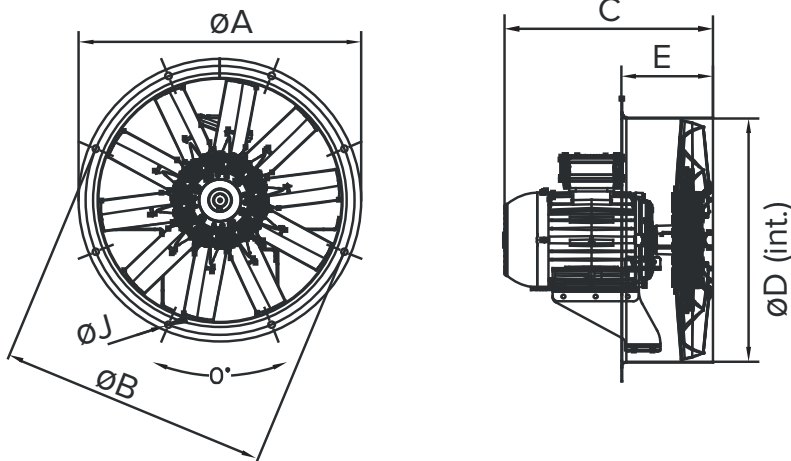




**SERIE VORTICEL MHP**

Quote in mm:

PRODOTTO	CODICE	Kg	ØA	ØB	C	ØD	E	ØJ	O
MHP 352 M (A:6) 0,55kW 25°	42100	15,8	434	395	335	365	150	10	8x45°
MHP 354 M (A:6) 0,12kW 35°	42101	13,1	434	395	335	365	150	10	8x45°
MHP 404 M (A:6) 0,18kW 35°	42102	15,1	472	450	377	403	150	10	8x45°
MHP 454 M (A:6) 0,25kW 40°	42103	18,3	525	500	418	452	170	12	8x45°
MHP 504 M (A:6) 0,37kW 40°	42104	23,4	600	560	421	504	170	12	8x45°
MHP 564 M (B:6) 0,37kW 20°	42105	27,5	646	620	423	559	175	12	8x45°
MHP 354 T (A:6) 0,12kW 40°	42106	13,1	434	395	335	365	150	10	8x45°
MHP 404 T (A:6) 0,18kW 40°	42107	15	472	450	377	403	150	10	8x45°
MHP 454 T (A:6) 0,25kW 40°	42108	18,2	525	500	418	452	170	12	8x45°
MHP 504 T (A:6) 0,37kW 40°	42109	23,1	600	560	421	504	170	12	12x30°
MHP 564 T (B:6) 0,75kW 30°	42110	36	646	620	423	559	175	12	12x30°
MHP 634 T (B:6) 0,55kW 20°	42111	33,9	725	690	463	633	185	12	12x30°
MHP 636 T (B:6) 0,37kW 30°	42112	33,8	725	690	463	633	185	12	12x30°
MHP 504/B T (C:6) 0,55kW 35°	42113	27,4	600	560	421	504	170	12	12x30°
MHP 634/B T (C:6) 1,1kW 30°	42114	47,9	725	690	463	633	185	12	12x30°

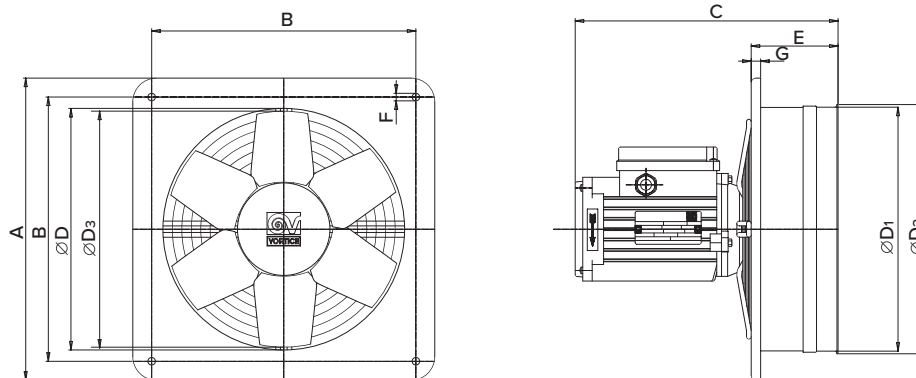




### SERIE VORTICEL MP

Quote in mm:

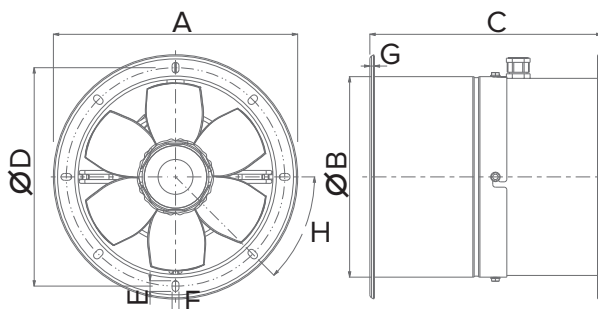
PRODOTTO	CODICE	Kg	A	B	C	ØD	ØD1	ØD2	ØD3	E	ØF	G
MP 304 M	42204	6,9	380	330	279	308	310,5	316	300	94	8	10
MP 254 M	42254	6,1	320	280	279	256	258,5	264	250	92	8	10
MP 304 T	42304	6,9	380	330	279	308	310,5	316	300	94	8	10
MP 254 T	42354	6,1	320	280	279	256	258,5	264	250	92	8	10



### SERIE VORTICEL MPC-E

Quote in mm:

PRODOTTO	CODICE	Kg	ØA	ØB	C	ØD	E	F	G	H
MPC-E 302 M	42209	12,3	393	316	330	366	14	9	4	45°
MPC-E 304 M	42210	10,2	393	316	330	366	14	9	4	45°
MPC-E 354 M	42217	13,4	432	368	330	405	14	9	4	45°
MPC-E 404 M	42228	14,0	475	418	330	448	14	9	4	45°
MPC-E 254 M	42263	8,2	319	264	300	292	14	9	4	45°
MPC-E 302 T	42309	12,3	393	316	330	366	14	9	4	45°
MPC-E 304 T	42310	10,2	393	316	330	366	14	9	4	45°
MPC-E 354 T	42317	13,4	432	368	330	405	14	9	4	45°
MPC-E 404 T	42328	14,0	475	418	330	448	14	9	4	45°
MPC-E 254 T	42359	8,2	319	264	300	292	14	9	4	45°



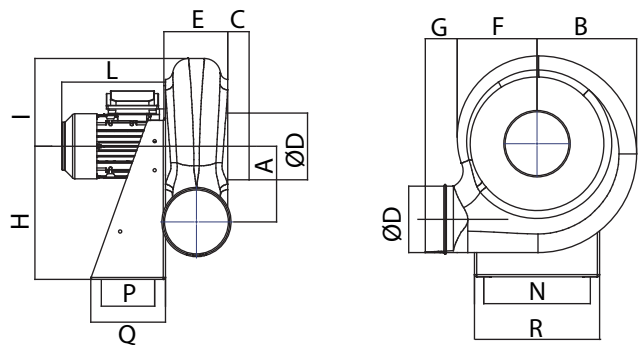


SERIE VORTICENT CRC-A

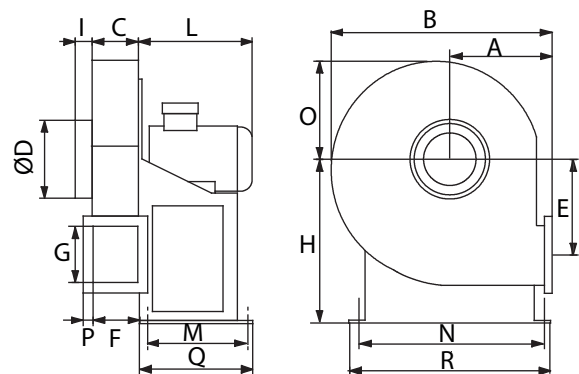
Quote in mm:

PRODOTTO	CODICE	Kg	A	B	C	ØD	E	F	G	H	I	L	M	N	O	P	Q	R
CRC-A 20/2 T	30100	9	142	187	40	125	120	150	60	250	165	195	-	200	-	100	140	235
CRC-A 20/4 T	30101	9	142	187	40	125	120	150	60	250	165	195	-	200	-	100	140	235
CRC-A 25/2 T	30102	13	183	228	40	160	153	188	60	310	210	220	-	255	-	100	140	290
CRC-A 25/4 T	30103	10	183	228	40	160	153	188	60	310	210	220	-	255	-	100	140	290
CRC-A 28/2 T	30104	19	208	274	40	180	160	204	60	350	230	190	-	277	-	120	190	316
CRC-A 28/4 T	30105	14	208	274	40	180	160	204	60	350	230	190	-	277	-	120	190	316
CRC-A 31/2 T	30106	26	230	310	40	200	170	220	60	410	245	290	-	320	-	150	230	355
CRC-A 31/4 T	30107	19	230	310	40	200	170	220	60	410	245	210	-	320	-	150	230	355
CRC-A 31/6 T	30108	19	230	310	40	200	170	220	60	410	245	210	-	320	-	150	230	355
CRC-A 35/2 T	30109	50	270	598	185	225	275	175	250	445	50	270	150	350	285	40	230	385
CRC-A 35/4 T	30110	40	270	598	185	225	275	175	252	445	50	210	150	350	285	40	230	385
CRC-A 40/4 T	30111	33	290	380	40	250	194	265	80	495	330	240	-	330	-	170	250	365
CRC-A 40/6 T	30112	30	290	380	40	250	194	265	80	495	330	220	-	330	-	170	250	365
CRC-A 45/4 T	30113	65	340	722	220	280	292	210	300	550	80	260	170	370	350	40	250	410
CRC-A 50/4 T	30114	100	500	890	280	315	377	260	365	630	80	300	237	289	395	65	340	325
CRC-A 50/6 T	30115	90	500	890	280	315	377	260	365	630	80	250	237	289	395	65	340	325
CRC-A 56/4 T	30116	115	438	998	330	400	416	310	460	710	80	340	270	445	445	72	540	481
CRC-A 56/6 T	30117	95	438	998	330	400	416	310	460	710	80	330	270	289	445	72	340	325

VORTICENT CRC-A 20 - 25 - 28 - 31 - 40



VORTICENT CRC-A 35 - 50 - 56

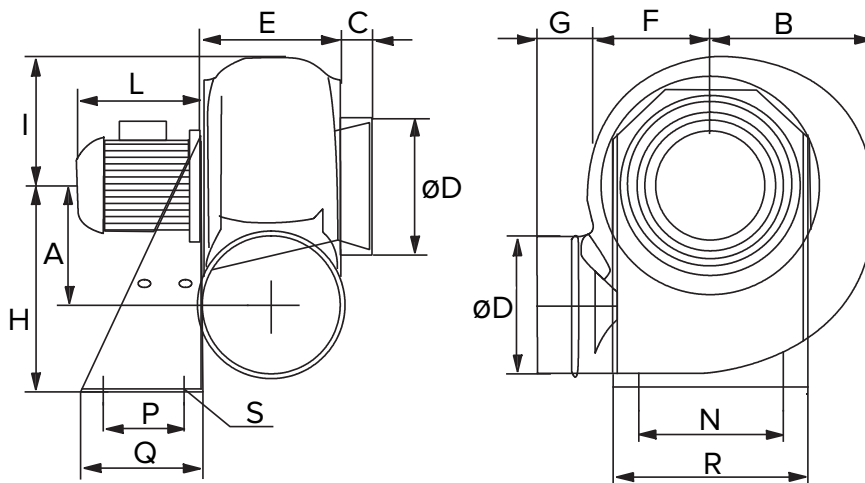




**SERIE VORTICENT CRC-R**

Quote in mm:

PRODOTTO	CODICE	Kg	A	B	C	ØD	E	F	G	H	I	L	N	P	Q	R	S
CRC-R 20/2 T	30118	9	140	180	35	160	160	138	55	250	150	195	200	100	140	235	11
CRC-R 20/4 T	30119	9	140	180	35	160	160	138	55	250	150	190	200	100	140	235	11
CRC-R 25/2 T	30120	13	173	228	35	200	185	170	55	310	190	220	255	100	140	290	11
CRC-R 25/4 T	30121	10	173	228	35	200	185	170	55	310	190	190	255	100	140	290	11
CRC-R 28/2 T	30122	19	208	255	40	225	195	190	70	350	210	240	280	120	190	316	11
CRC-R 28/4 T	30123	14	208	255	40	225	195	190	70	350	210	190	280	120	190	316	11
CRC-R 31/2 T	30124	26	240	280	40	250	200	210	70	410	230	290	320	150	230	355	11
CRC-R 31/4 T	30125	19	240	280	40	250	200	210	70	410	230	220	320	150	230	355	11
CRC-R 31/6 T	30126	19	240	280	40	250	200	210	70	410	230	210	320	150	230	355	11
CRC-R 35/2 T	30127	32	260	312	40	280	237	230	50	445	270	290	355	150	230	390	11
CRC-R 35/4 T	30128	23	260	312	40	280	237	230	50	445	270	220	355	150	230	390	11
CRC-R 35/6 T	30129	23	260	312	40	280	237	230	50	445	270	210	355	150	230	390	11
CRC-R 40/4 T	30130	33	290	356	40	315	252	264	55	495	295	240	325	170	250	365	11
CRC-R 40/6 T	30131	30	290	356	40	315	252	264	55	495	295	220	325	170	250	365	11
CRC-R 45/4 T	30132	40	324	400	40	355	287	295	55	550	330	290	370	170	250	410	11
CRC-R 45/6 T	30133	37	324	400	40	355	287	295	55	550	330	240	370	170	250	410	11



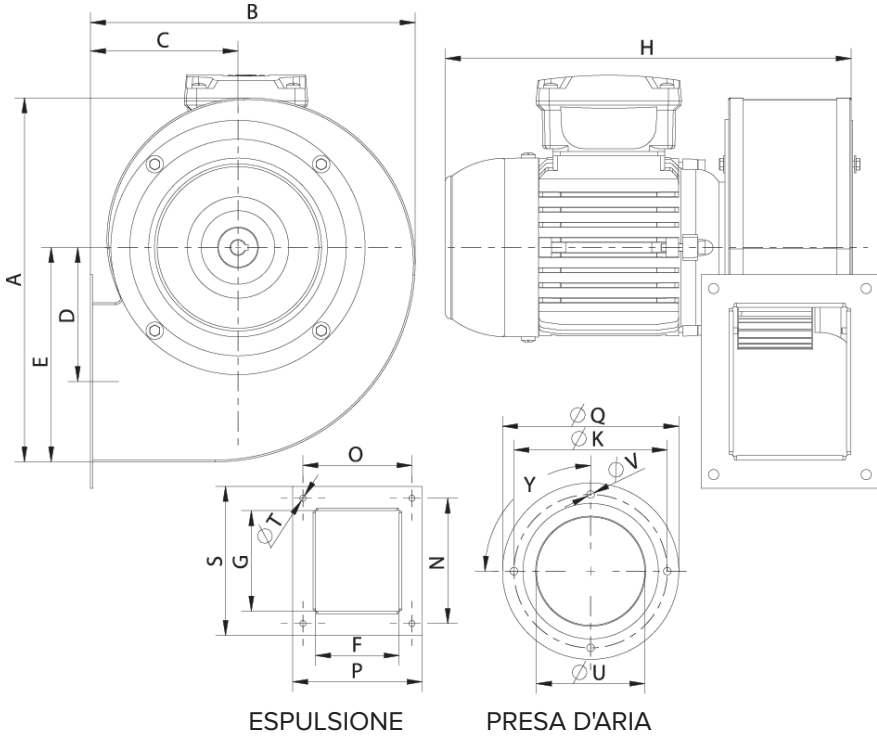


**SERIE VORTICENT CMS**

Quote in mm:

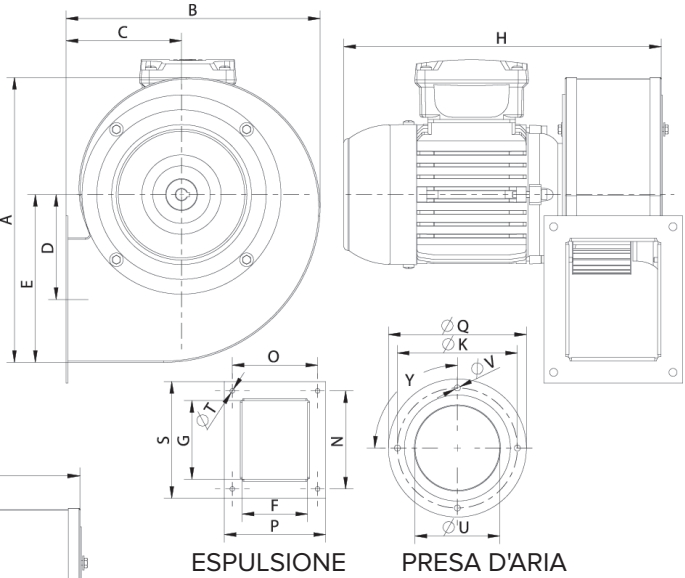
PRODOTTO	COD.	Kg	A	B	C	D	E	F	G	H	K	I	J	N	O	P	Q	R	S	ØT	ØU	ØV	X	Y	Z	Z <sub>1</sub>
CMS 14/5 M2 0,25 kW	30134	7	250,5	224	102	93	147,5	82	106	278	162	-	-	128	105	123	175	-	147	7	115	7	-	4x90°	-	-
CMS 16/6 M2 0,37 kW	30135	9,5	295	266	119	108	171,5	100	120	325	180	-	-	147	128	152	207	-	172	7	127	9	-	4x90°	-	-
CMS 18/7 M2 0,75 kW	30136	15	350	305	130	133	205	115	140	358	214	-	-	169	146	169	237	-	192	8	143	9	-	4x90°	-	-
CMS 20/6 M2 0,37kW	30137	14	347	302	132	150	202	105	100	329	230	-	-	128	134	159	255	-	153	8	161	9	-	8x45°	-	-
CMS 20/8 M2 1,1 kW	30138	19	374	320	138	139	221	130	160	372	230	-	-	189	160	184	255	-	213	8	161	9	-	8x45°	-	-
CMS 12/5 M4 0,08 kW	30139	5	205,5	188	87	71,5	117	72	85	251	135	-	-	105	93	106	150	-	118	7	92,5	7	-	4x90°	-	-
CMS 14/5 M4 0,08 kW	30140	7	250,5	224	102	93	147,5	82	106	278	162	-	-	128	105	123	175	-	147	7	115	7	-	4x90°	-	-
CMS 16/6 M4 0,08 kW	30141	7,5	295	266	119	108	171,5	100	120	325	180	-	-	147	128	152	207	-	172	7	127	9	-	4x90°	-	-
CMS 14/5 T2 0,25kW	30142	7	250,5	224	102	93	147,5	82	106	278	162	-	-	128	105	123	175	-	147	7	115	7	-	4x90°	-	-
CMS 16/6 T2 0,37kW	30143	9,5	295	266	119	108	171,5	100	120	325	180	-	-	147	128	152	207	-	172	7	127	9	-	4x90°	-	-
CMS 18/7 T2 0,75kW	30144	15	350	305	130	133	205	115	140	358	214	-	-	169	146	169	237	-	192	8	143	9	-	4x90°	-	-
CMS 20/8 T2 1,1kW	30146	19	374	320	138	139	221	130	160	372	230	-	-	189	160	184	255	-	213	8	161	9	-	8x45°	-	-
CMS 12/5 T4 0,08kW	30147	5	205,5	188	87	71,5	117	72	85	251	135	-	-	105	93	106	158	-	118	7	92,5	7	-	4x90°	-	-
CMS 14/5 T4 0,08kW	30148	6	250,5	224	102	93	147,5	82	106	278	162	-	-	128	105	123	175	-	147	7	115	7	-	4x90°	-	-
CMS 16/6 T4 0,08kW	30149	7,5	295	266	119	108	171,5	100	120	325	180	-	-	147	128	152	207	-	172	7	127	9	-	4x90°	-	-
CMS 22/9 T2 1,1kW	30150	24	447	382	181	134	280	140	216	403	256	50	182,5	256	180	204	280	102	282	9	180	9	-	-	-	11
CMS 22/9 T2 2,2kW	30151	30	447	382	181	134	280	140	216	403	256	50	182,5	256	180	204	280	102	282	9	180	9	-	-	-	11
CMS 25/10 T2 2,2kW	30152	32	496	420	197	142	310	165	254	463	282	74	202	290	205	229	306	114,5	314	9	203	9	-	-	-	13
CMS 25/10 T2 3kW	30153	38	496	420	197	142	310	165	254	498	282	74	202	290	205	229	306	114,5	314	9	203	9	-	-	-	13
CMS 28/11 T2 4kW	30154	46	549	468	216	154	340	180	300	529,5	320	95	234,5	340	220	244	348	110	364	9	228	9	-	-	-	13
CMS 22/9 T4 0,37kW	30155	21	447	382	181	134	280	140	216	403	256	50	182,5	256	180	204	280	102	282	9	180	9	-	-	-	11
CMS 25/10 T4 0,75kW	30156	26	496	420	197	142	310	165	254	427	282	74	202	290	205	229	306	114,5	314	9	203	9	-	-	-	13
CMS 28/11 T4 1,1kW	30157	32	549	468	216	154	340	180	300	453,5	320	95	234,5	340	220	244	348	110	364	9	228	9	-	-	-	13
CMS 31/12 T4 2,2kW	30158	54	640	531	249	180	406	198	319	538	354,5	240	290	360	240	274	382	171	395	11	203	11	-	539,5	-	13
CMS 35/14 T4 3kW	30159	63	715	587	270	242	451	224	280	564	394,5	240	290	318	266	300	422	184	356	11	228	11	-	565,7	-	13
CMS 35/14 T4 4kW	30160	69	796	652	295	271	499	250	320	595	438	240	290	370	300	336	464	202	406	11	288	11	-	600	-	13
CMS 40/16 T4 5,5kW	30161	101	715	587	270	242	451	224	280	564	394,5	240	290	318	266	300	422	184	356	11	257	11	400	667,7	200	13
CMS 40/16 T4 7,5kW	30162	110	796	652	295	271	499	250	320	595	438	240	290	370	300	336	464	202	406	11	257	11	400	707,7	600	13
CMS 45/18 T4 7,5kW	30163	119	887	730	329	305	553	280	360	791	485	250	300	404	328	356	515	207	436	11	289	11	415	726,7	600	13
CMS 45/18 T4 11kW	30164	190	887	730	329	305	553	280	360	791	485	400	300	404	328	356	515	207	436	11	289	11	438	802,7	600	13
CMS 35/14 T6 1,1kW	30165	53	715	587	270	242	451	224	280	564	394,5	240	290	318	266	300	422	184	356	11	228	11	-	540	-	13
CMS 40/16 T6 1,5kW	30166	94	796	652	295	271	499	250	320	595	438	240	290	370	300	336	464	202	406	11	257	11	400	612,7	200	13
CMS 40/16 T6 2,2kW	30167	112	796	652	295	271	499	250	320	595	438	240	290	370	300	336	464	202	406	11	257	11	400	612,7	200	13
CMS 45/18 T6 2,2kW	30168	940	887	730	329	305	553	280	360	791	485	250	300	404	328	356	515	207	436	11	289	11	415	631,7	200	13

**SERIE VORTICENT CMS**

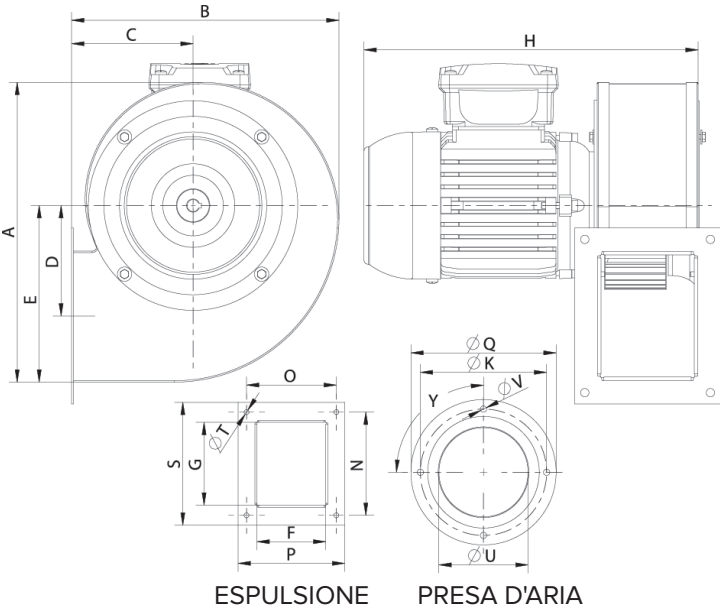


**VORTICENT CMS**  
12/5 - 14/5 - 16/6 - 18/7 - 20/6 - 20/8

**VORTICENT CMS**  
22/9 - 25/10 - 28/11



**ESPULSIONE**      **PRESA D'ARIA**



**ESPULSIONE**      **PRESA D'ARIA**

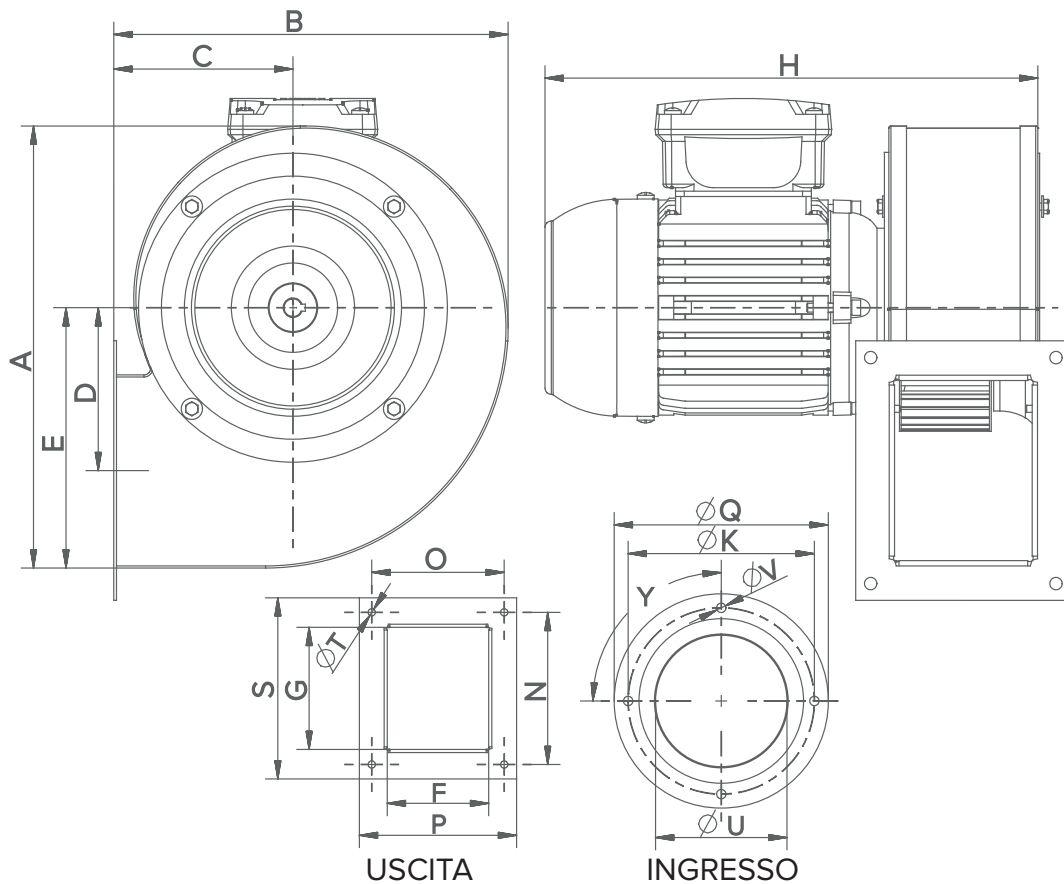
**VORTICENT CMS**  
31/12 - 35/15 - 40/16 - 45/18



**SERIE CMS ATEX**

Quote in mm:

PRODOTTO	CODICE	Kg	A	B	C	D	E	F	G	H	ØK	N	O	P	ØQ	S	ØT	ØU	ØV	Y
CMS ATEX 12/5 T4 0,08KW	30171	8,5	205,5	187	87	71,5	117	72	81,7	251	135	105	93	106	150	118	7	92,5	7	4x90°
CMS ATEX 14/5 T4 0,08KW	30172	9,5	250,5	223	102	93	147,5	78	102	278	162	128	105	122	175	147	7	115	7	4x90°
CMS ATEX 16/6 T4 0,08KW	30173	11	295	266	119	108,5	171,5	98	118	298	180	147	128	152	207	175	7	127	9	4x90°
CMS ATEX 14/5 T2 0,25KW	30174	11	250,5	223	102	93	147,5	78	102	278	162	128	105	122	175	147	7	115	7	4x90°
CMS ATEX 16/6 T2 0,37KW	30175	15,5	295	266	119	108,5	171,5	98	118	325	180	147	128	152	207	175	7	127	9	4x90°
CMS ATEX 18/7 T2 0,75KW	30176	24	365	321	139	141,5	213	115	141,5	360	214	169	146	169	237	192	9	143	9	4x90°
CMS ATEX 20/6 T2 0,37KW	30177	20	364	321	141	142	210	105	101,5	333	230	128	134	159	255	153	9	161	9	8x45°
CMS ATEX 22/9 T2 1,1KW	30178	35	455	393,5	184	140	280	140	216	385,5	256	256	180	204	280	282	9	180	9	8x45°
CMS ATEX 22/9 T4 0,37KW	30179	28	455	393,5	184	140	280	140	216	369,5	256	256	180	204	280	282	9	180	9	8x45°
CMS ATEX 25/10 T2 2,2KW	30180	47	502,5	429	197	150,5	310	165	254	463	282	290	205	229	306	314	9	203	9	8x45°



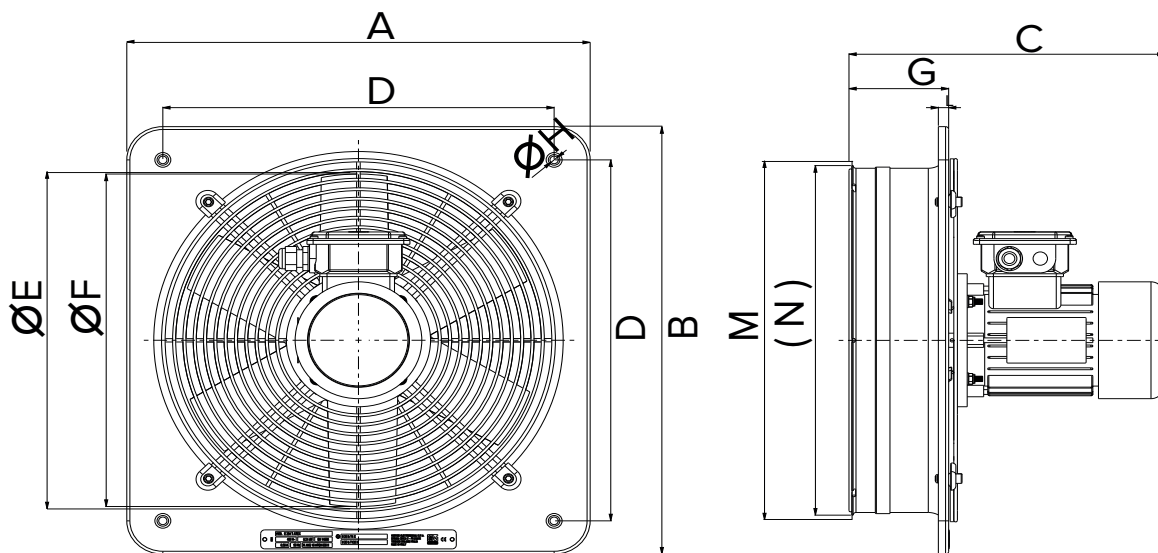




**SERIE E-ATEX**

Quote in mm:

PRODOTTO	CODICE	Kg	Ønom.	A	B	C	D	ØE	ØF	G	ØH	L	M	N
E 254 M ATEX II 2G/D h T3/125°C X Gb/Db	40301	8,5	250	320	320	305	280	256	250	95	8	10	274	264
E 304 M ATEX II 2G/D h T3/125°C X Gb/Db	40302	10,5	315	380	380	307	330	308	300	97	8	10	325	316
E 354 M ATEX II 2G/D h T3/125°C X Gb/Db	40304	10	355	450	450	307	380	360	350	97	8	10	378	368
E 404 M ATEX II 2G/D h T3/125°C X Gb/Db	40306	11	400	510	510	327	430	410	400	117	12	15	428	418
E 454 M ATEX II 2G/D h T3/125°C X Gb/Db	40308	15	450	630	630	325	530	460	448	112	12	15	478	468
E 254 T ATEX II 2G/D h T3/125°C X Gb/Db	40309	7,5	250	320	320	305	280	256	250	95	8	10	274	264
E 304 T ATEX II 2G/D h T3/125°C X Gb/Db	40310	8,2	315	380	380	307	330	308	300	97	8	10	325	316
E 354 T ATEX II 2G/D h T3/125°C X Gb/Db	40313	9,3	355	450	450	307	380	360	350	97	8	10	378	368
E 404 T ATEX II 2G/D h T3/125°C X Gb/Db	40314	11	400	510	510	327	430	410	400	117	12	15	428	418
E 454 T ATEX II 2G/D h T3/125°C X Gb/Db	40315	14,5	450	630	630	325	530	460	448	112	12	15	478	468
E 504 T ATEX II 2G/D h T3/125°C X Gb/Db	40316	15,5	500	630	630	325	530	510	498	112	12	15	528	518
E 604 T ATEX II 2G/D h T3/125°C X Gb/Db	40317	18,0	630	760	760	340	630	610	598	127	12	15	628	618
E 606 T ATEX II 2G/D h T3/125°C X Gb/Db	40318	18	630	760	760	361	630	610	598	127	12	15	628	618
E 506 T ATEX II 2G/D h T3/125°C X Gb/Db	40319	14,7	500	630	630	361	530	510	498	112	12	15	528	518

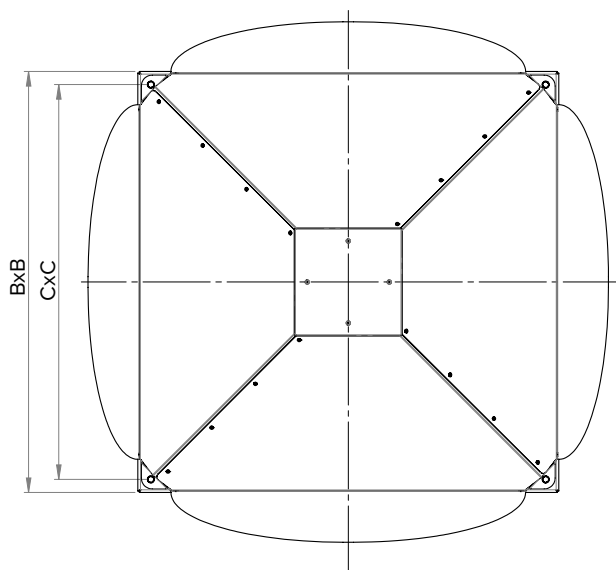
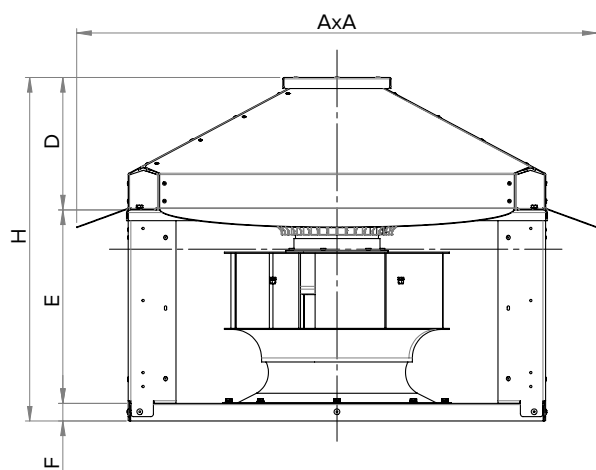




**SERIE SLIMROOF ES**

Quote in mm:

PRODOTTO	CODICE	Kg	A	B	C	D	E	F	H	GIRANTE
SLIMROOF-A 155 ES	15271	5	435	350	310	120	80	30	230	155x40
SLIMROOF-A 190 ES	15272	5	435	350	310	120	80	30	230	190x40
SLIMROOF-A 220 ES	15273	7	560	450	398	140	90	30	262	220x45
SLIMROOF-A 250 ES	15274	9	560	450	398	140	168	30	340	250x80
SLIMROOF-A 310 ES	15275	16	722	610	550	180	177	30	388	310x115
SLIMROOF-A 355 ES	15276	17,5	722	610	550	180	265	30	475	355x115
SLIMROOF-A 450 ES	15277	19	722	610	550	180	320	30	532	450x145
SLIMROOF-A 500 ES	15278	73	1180	955	895	300	440	40	780	500x175
SLIMROOF-A 560 ES	15279	85	1180	955	895	300	460	40	800	560x180
SLIMROOF-A 630 ES	15311	100	1300	1055	995	300	500	40	870	630x200

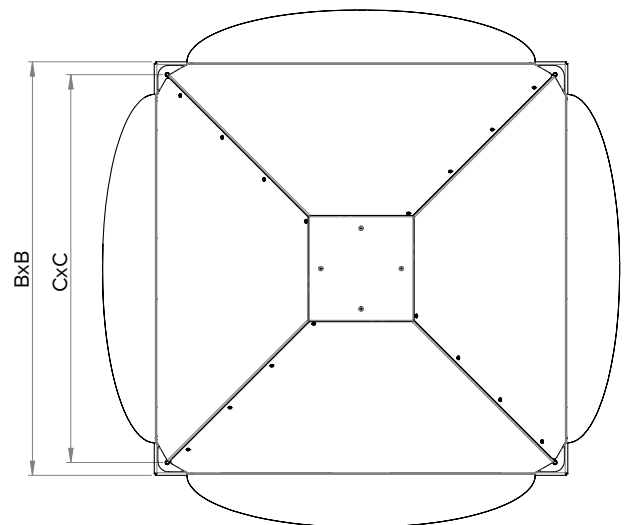
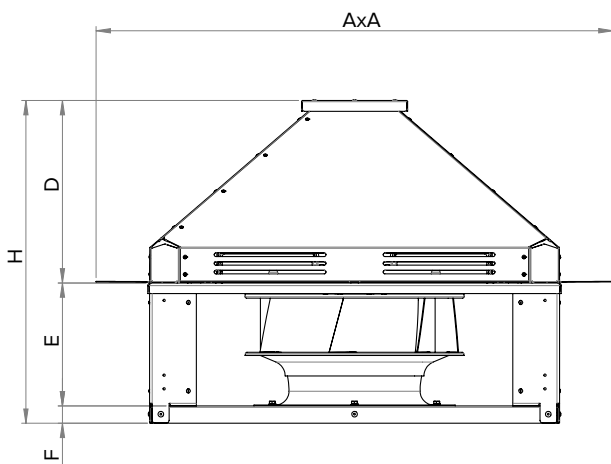




## SERIE HEATMASTER F400

Quote in mm:

PRODOTTO	CODICE	Kg	A	B	C	D	E	F	H	GIRANTE
HEATMASTER F400 315 T2 1,5Kw	15260	36	755	610	550	325	210	40	575	315x90
HEATMASTER F400 315 T4 0,25KW	15261	35,5	755	610	550	325	210	40	575	315x90
HEATMASTER F400 355 T4 0,25KW	15262	41	848	680	620	350	232	40	623	355x100
HEATMASTER F400 400 T4 0,55KW	15263	45	848	680	620	350	255	40	646	400x112
HEATMASTER F400 450 T4 1,1KW	15264	85	1193	954	895	420	284	40	755	450x125
HEATMASTER F400 500 T4 1,5KW	15265	96	1193	954	895	420	312	47,5	781	500x140
HEATMASTER F400 560 T4 3KW	15266	104	1193	954	895	420	350	47,5	818	560x160
HEATMASTER F400 630 T4 5,5KW	15267	140	1312	1054	995	420	393	47,5	862	630x180
HEATMASTER F400 500 T6 0,55KW	15268	95	1193	954	895	420	312	47,5	781	500x140
HEATMASTER F400 560 T6 1,1KW	15269	103	1193	954	895	420	350	47,5	818	560x160
HEATMASTER F400 630 T6 1,5KW	15270	130	1312	1054	995	420	393	47,5	862	630x180
HEATMASTER F400 315 M4 0,25KW	15301	35,5	755	610	550	325	210	40	575	315x90
HEATMASTER F400 355 M4 0,25KW	15302	41	848	680	620	350	232	40	623	355x100
HEATMASTER F400 400 M4 0,55KW	15303	45	848	680	620	350	255	40	646	400x112
HEATMASTER F400 315 T4/T8 0,25/0,03KW	15304	35,5	755	610	550	325	210	40	575	315x90
HEATMASTER F400 355 T4/T8 0,25/0,03KW	15305	41	848	680	620	350	232	40	623	355x100
HEATMASTER F400 400 T4/T8 0,55/0,12KW	15306	45	848	680	620	350	255	40	646	400x112
HEATMASTER F400 450 T4/T8 1,1/0,18KW	15307	85	1193	954	895	420	284	40	755	450x125
HEATMASTER F400 500 T4/T8 1,5/0,25KW	15308	96	1193	954	895	420	312	47,5	781	500x140
HEATMASTER F400 560 T4/T8 3/0,55KW	15309	104	1193	954	895	420	350	47,5	818	560x160
HEATMASTER F400 630 T4/T8 5,5/1,1KW	15310	140	1312	1054	995	420	393	47,5	862	630x180

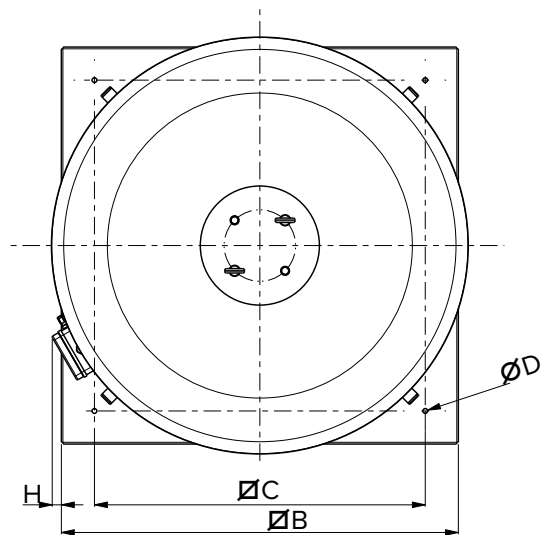
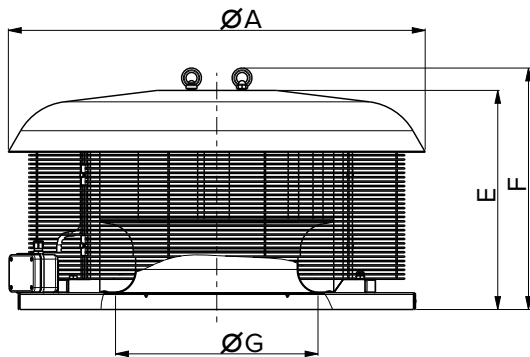




SERIE TORRETTE RF-EU

Quote in mm:

PRODOTTO	CODICE	Kg	ØA	ØB	ØC	ØD	E	F	ØG	H
RF-EU M15 4P	15121	12,6	540	410	357	11	255	293	235	69
RF-EU M20 4P	15122	13	540	410	357	11	282	320	248	69
RF-EU M30 4P	15123	25,4	720	550	500	11	341	380	314	75
RF-EU M70 4P	15125	33,8	720	600	500	11	400	451	402	76
RF-EU T10 4P	15126	12,8	540	410	357	11	256	295	235	69
RF-EU T15 4P	15127	13,8	540	410	357	11	282	321	255	69
RF-EU T20 4P	15128	22,3	720	550	500	11	330	369	314	69
RF-EU T30 4P	15129	25,4	720	550	500	11	338	378	325	69
RF-EU T50 4P	15130	28,2	720	550	500	11	355	393	360	69
RF-EU T70 4P	15131	29,5	720	550	500	11	398	436	402	69
RF-EU T70 6P	15132	55,5	945	900	750	11	497	548	460	21
RF-EU T100 4P	15133	64,2	945	900	750	11	455	506	496	21
RF-EU T100 6P	15134	64,7	945	900	750	11	493	544	553	21
RF-EU T100 8P	15135	76,8	945	900	750	11	501	552	496	37
RF-EU T150 6P	15136	77,3	945	900	750	11	501	552	496	37

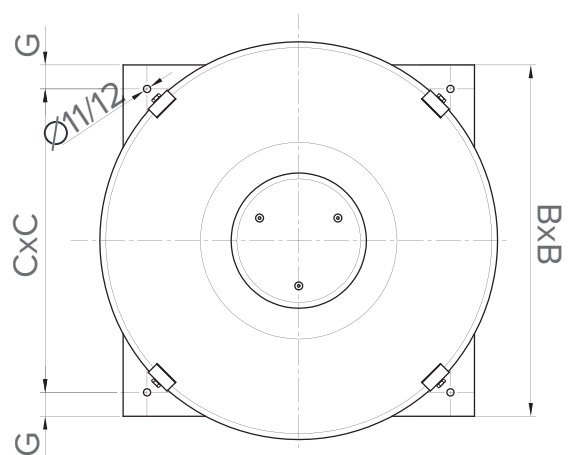
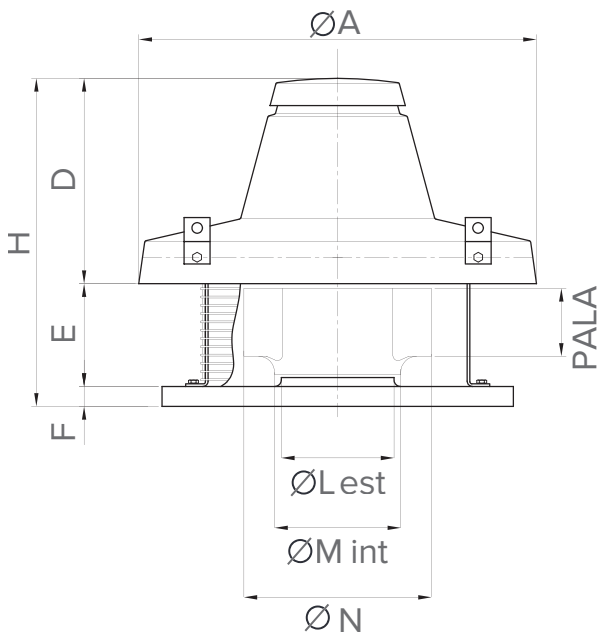




**SERIE TORRETTE TR-E**

Quote in mm:

PRODOTTO	CODICE	Kg	ØA	B	C	D	E	F	G	H	ØL	ØM	ØN	PALE
TORRETTA TRM 70 E 4P	15070	79	1015	830	750	449	283	38	40	770	328	335	504	160
TORRETTA TRT 70 E 4P	15071	77	1015	830	750	449	283	38	40	770	328	335	504	10
TORRETTA TRT 70 E 6P	15072	80	1015	830	750	449	283	38	40	770	365	375	564	180
TORRETTA TRT 100 E 4P	15073	81	1015	830	750	449	283	38	40	770	365	375	564	180
TORRETTA TRT 100 E 6P	15074	117	1165	980	900	605	383	38	40	1026	415	421	635	24
TORRETTA TRT 100 E 8P	15075	127	1165	980	900	605	383	38	40	1026	465	472	715	24
TORRETTA TRT 150 E 6P	15076	128	1165	980	900	605	383	38	40	1026	465	472	715	250
TORRETTA TRT 150 E 8P	15077	132	1165	980	900	605	383	38	40	1026	520	529	805	250
TORRETTA TRT 180 E 6P	15078	130	1165	980	900	605	383	38	40	1026	520	529	805	24
TORRETTA TRT 210 E 6P	15079	180	1165	980	900	605	383	38	40	1026	520	529	805	250
TORRETTA TRM 10 E 4P	15115	14,5	600	410	357	310	108	38	26,5	456	170	187,5	283	101
TORRETTA TRT 10 E 4P	15155	14,5	600	410	357	310	108	38	26,5	456	170	187,5	283	101
TORRETTA TRM 15 E 4P	15205	15	600	410	357	310	108	38	26,5	456	182	199	315	100
TORRETTA TRT 20 E 4P	15215	22	780	550	500	398	128	38	25	564	219	236,5	359	125
TORRETTA TRM 20 E 4P	15216	22	780	550	500	398	128	38	25	564	219	236,5	359	125
TORRETTA TRT 15 E 4P	15255	15	600	410	357	310	108	38	26,5	456	182	199	315	100
TORRETTA TRT 30 E 4P	15355	23	780	550	500	398	146	38	25	582	244	265,5	404	140
TORRETTA TRM 30 E 4P	15356	23	780	550	500	398	146	38	25	582	244	265,5	404	140
TORRETTA TRT 50 E 4P	15555	28	780	550	500	398	173	38	25	609	278	298	454	160
TORRETTA TRM 50 E 4P	15556	28	780	550	500	398	173	38	25	609	278	298	454	160

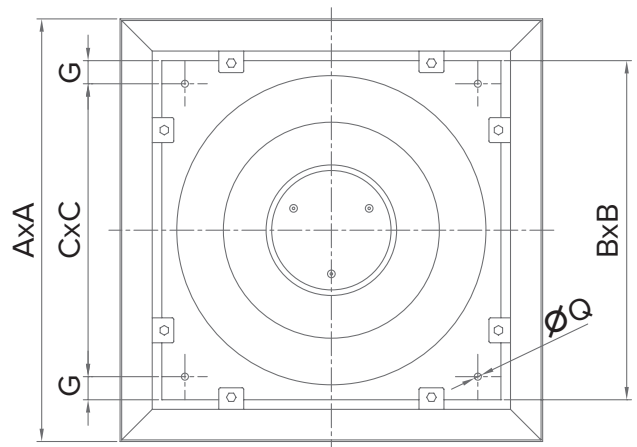
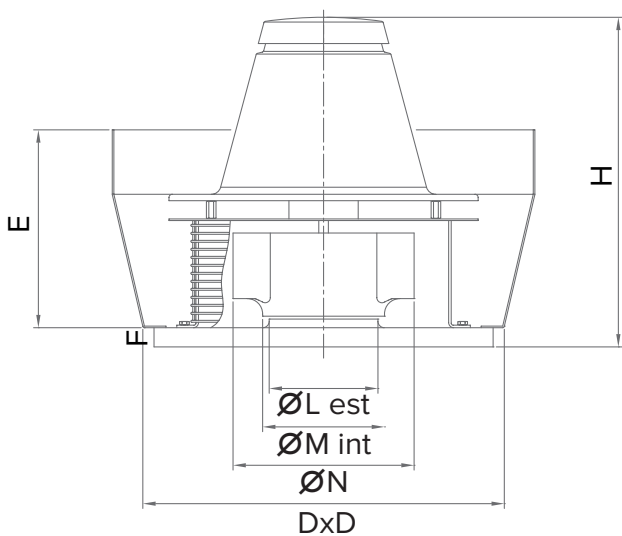




SERIE TORRETTE TR-E-V

Quote in mm:

PRODOTTO	CODICE	Kg	A	B	C	D	E	F	G	H	ØL	ØM	ØN	ØQ
TORRETTA TRM 10 E-V 4P	15180	23	652	410	357	440	328	38	26,5	502	170	187,5	283	11
TORRETTA TRT 10 E-V 4P	15181	23	652	410	357	440	328	38	26,5	502	170	187,5	283	11
TORRETTA TRM 15 E-V 4P	15182	24	652	410	357	440	328	38	26,5	502	182	199	315	11
TORRETTA TRT 15 E-V 4P	15183	24	652	410	357	440	328	38	26,5	502	182	199	315	11
TORRETTA TRT 20 E-V 4P	15184	43	907	550	500	580	432	38	25	586	219	236,5	359	11
TORRETTA TRT 30 E-V 4P	15185	45	907	550	500	580	432	38	25	604	244	265,5	404	11
TORRETTA TRT 50 E-V 4P	15186	51	907	550	500	580	432	38	25	631	278	298	454	11
TORRETTA TRT 70 E-V 4P	15187	103	1144	830	750	860	491	38	40	723	328	335	504	12
TORRETTA TRM 70 E-V 4P	15188	105	1144	830	750	860	491	38	40	723	328	335	504	12
TORRETTA TRT 70 E-V 6P	15189	106	1144	830	750	860	491	38	40	723	365	375	564	12
TORRETTA TRT 100 E-V 4P	15190	107	1144	830	750	860	491	38	40	723	365	375	564	12
TORRETTA TRT 100 E-V 6P	15191	161	1462	980	900	1010	595	38	40	903	415	421	635	12
TORRETTA TRT 100 E-V 8P	15192	171	1462	980	900	1010	595	38	40	903	465	472	715	12
TORRETTA TRT 150 E-V 6P	15193	172	1462	980	900	1010	595	38	40	903	465	472	715	12
TORRETTA TRT 150 E-V 8P	15194	176	1462	980	900	1010	595	38	40	903	520	529	805	12
TORRETTA TRT 180 E-V 6P	15195	176	1462	980	900	1010	595	38	40	903	520	529	805	12
TORRETTA TRT 210 E-V 6P	15196	180	1462	980	900	1010	595	38	40	903	520	529	805	12
TORRETTA TRM 20 E-V 4P	15197	43	907	550	500	580	432	38	25	586	219	-	-	-
TORRETTA TRM 30 E-V 4P	15198	45	907	550	500	580	432	38	25	604	244	-	-	-
TORRETTA TRM 50 E-V 4P	15199	51	907	550	500	580	432	38	25	631	278	-	-	-

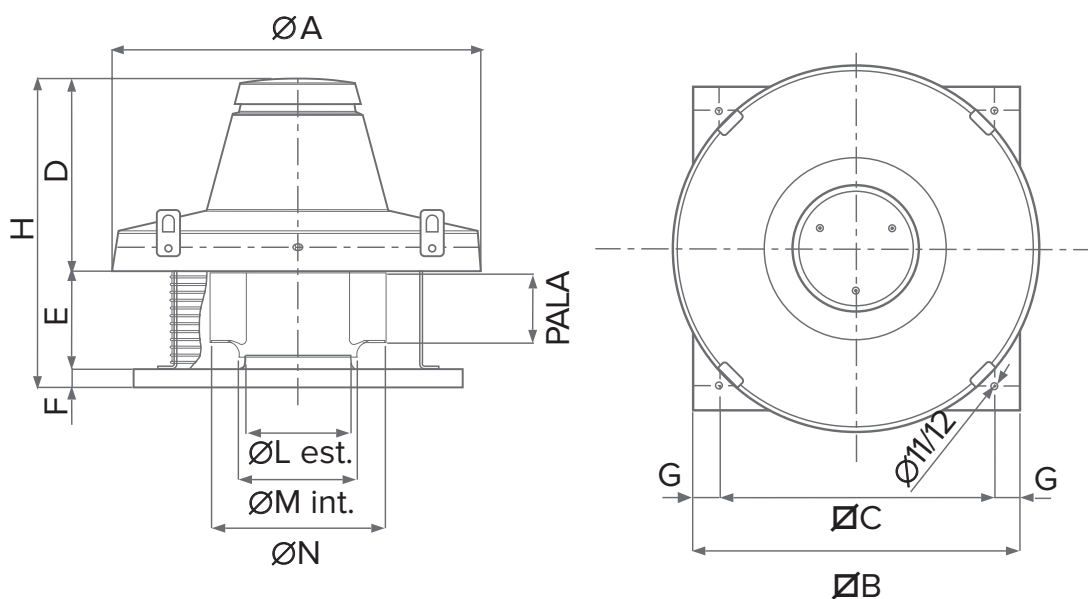




**SERIE TORRETTE TR-ED**

Quote in mm:

PRODOTTO	CODICE	Kg	ØA	B	C	D	E	F	G	H	ØL	ØM	ØN	PALA
TORRETTA TRM 10 ED 4P	15039	18,5	600	410	357	309	166	38	26,5	513	183	187,5	284	101,5
TORRETTA TRT 10 ED 4P	15040	19	600	410	357	309	166	38	26,5	513	183	187,5	284	101,5
TORRETTA TRM 15 ED 4P	15041	19	600	410	357	309	166	38	26,5	513	206	211	319	101,5
TORRETTA TRT 15 ED 4P	15042	19	600	410	357	309	166	38	26,5	513	206	211	319	101,5
TORRETTA TRM 20 ED 4P	15043	33	780	550	500	397	226	38	25	661	231	236,5	359	125
TORRETTA TRT 20 ED 4P	15045	33	780	550	500	397	226	38	25	661	231	236,5	359	125
TORRETTA TRM 30 ED 4P	15046	35	780	550	500	397	226	38	25	661	260	265,5	404	140
TORRETTA TRT 30 ED 4P	15047	35	780	550	500	397	226	38	25	661	260	265,5	404	140
TORRETTA TRM 50 ED 4P	15048	40	780	550	500	397	243	38	25	678	292	298	454	160
TORRETTA TRT 50 ED 4P	15049	40	780	550	500	397	243	38	25	678	292	298	454	160
TORRETTA TRM 70 ED 4P	15080	80	1015	830	750	449	283	38	40	770	328	335	504	160
TORRETTA TRT 70 ED 4P	15081	78	1015	830	750	449	283	38	40	770	328	335	504	160
TORRETTA TRT 70 ED 6P	15082	81	1015	830	750	449	283	38	40	770	365	375	562	180
TORRETTA TRT 100 ED 4P	15083	81,5	1015	830	750	449	283	38	40	770	365	375	562	180
TORRETTA TRT 100 ED 6P	15084	114	1165	980	900	605	383	38	40	1026	415	421	635	224
TORRETTA TRT 100 ED 8P	15085	124	1165	980	900	605	383	38	40	1026	465	472	715	224
TORRETTA TRT 150 ED 6P	15086	125	1165	980	900	605	383	38	40	1026	465	472	715	250
TORRETTA TRT 150 ED 8P	15087	129	1165	980	900	605	383	38	40	1026	520	529	805	250
TORRETTA TRT 180 ED 6P	15919	220	1165	980	900	605	383	38	40	1026	520	529	805	224
TORRETTA TRT 210 ED 6P	15920	222	1165	980	900	605	383	38	40	1026	520	529	805	250

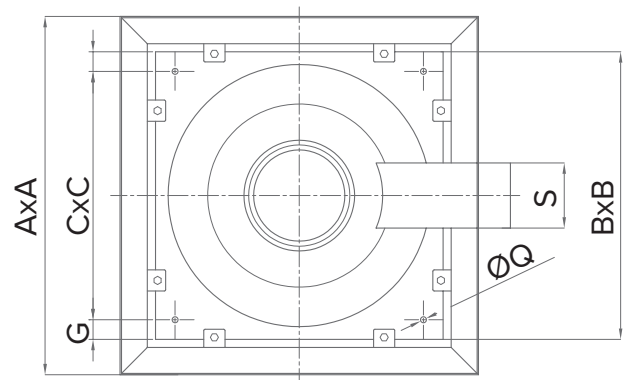
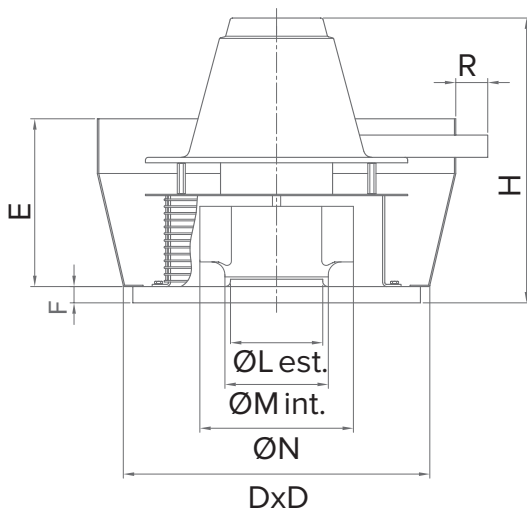




SERIE TORRETTE TR-ED-V

Quote in mm:

PRODOTTO	CODICE	Kg	A	B	C	D	E	F	G	H	ØL	ØM	ØN	ØQ	R	S
TORRETTA TRM 10 ED-V 4P	15160	32	652	410	357	440	328	38	26,5	538	-	187,5	284	11	40	134
TORRETTA TRT 10 ED-V 4P	15161	33	652	410	357	440	328	38	26,5	538	183	187,5	284	11	40	134
TORRETTA TRM 15 ED-V 4P	15162	33	652	410	357	440	328	38	26,5	538	206	211	319	11	40	134
TORRETTA TRT 15 ED-V 4P	15163	33	652	410	357	440	328	38	26,5	538	206	211	319	11	40	134
TORRETTA TRM 20 ED-V 4P	15164	61	907	550	500	580	432	38	25	653	231	236,5	359	11	40	158
TORRETTA TRT 20 ED-V 4P	15165	61	907	550	500	580	432	38	25	653	231	236,5	359	11	40	158
TORRETTA TRM 30 ED-V 4P	15166	63	907	550	500	580	432	38	25	653	260	265,5	404	11	40	158
TORRETTA TRT 30 ED-V 4P	15167	63	907	550	500	580	432	38	25	653	260	265,5	404	11	40	158
TORRETTA TRM 50 ED-V 4P	15168	68	907	550	500	580	432	38	25	669	292	298	454	11	40	158
TORRETTA TRT 50 ED-V 4P	15169	68	907	550	500	580	432	38	25	669	292	298	454	11	40	158
TORRETTA TRM 70 ED-V 4P	15170	130	1144	830	750	860	491	38	40	743	328	335	504	12	50	194
TORRETTA TRT 70 ED-V 4P	15171	128	1144	830	750	860	491	38	40	743	328	335	504	12	50	194
TORRETTA TRT 70 ED-V 6P	15172	131	1144	830	750	860	491	38	40	743	365	375	564	12	50	194
TORRETTA TRT 100 ED-V 4P	15173	132	1144	830	750	860	491	38	40	743	365	375	564	12	50	194
TORRETTA TRT 100 ED-V 6P	15174	207	1462	980	900	1010	595	38	40	923	415	421	635	12	50	194
TORRETTA TRT 100 ED-V 8P	15175	217	1462	980	900	1010	595	38	40	923	465	472	715	12	50	194
TORRETTA TRT 150 ED-V 6P	15176	218	1462	980	900	1010	595	38	40	923	465	472	715	12	50	194
TORRETTA TRT 150 ED-V 8P	15177	222	1462	980	900	1010	595	38	40	923	520	529	805	12	50	194
TORRETTA TRT 180 ED-V 6P	15178	220	1462	980	900	1010	595	38	40	923	520	529	805	12	50	194
TORRETTA TRT 210 ED-V 6P	15179	222	1462	980	900	1010	595	38	40	923	520	529	805	12	50	194



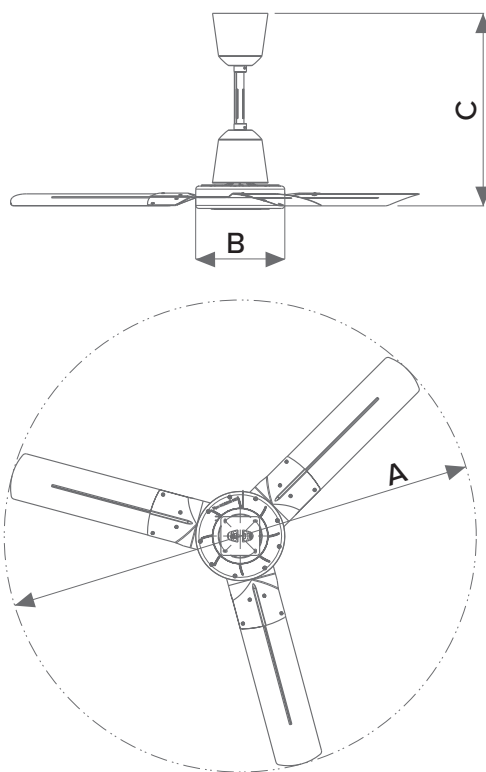




**SERIE NORDIK HD**

Quote in mm:

<b>PRODOTTO</b>	<b>CODICE</b>	<b>Kg</b>	<b>ØA</b>	<b>ØB</b>	<b>C</b>
NORDIK HEAVY DUTY 120	61020	7,7	1218	230	495
NORDIK HEAVY DUTY 140	61021	8,1	1422	230	495
NORDIK HEAVY DUTY 160	61022	8,6	1524	230	495
NORDIK HEAVY DUTY 200	61023	9,5	2000	230	495
NORDIK HEAVY DUTY 120 INOX	61024	7,3	1218	230	495
NORDIK HEAVY DUTY 140 INOX	61025	7,7	1422	230	495
NORDIK HEAVY DUTY 160 INOX	61026	8,2	1524	230	495
NORDIK HEAVY DUTY 200 INOX	61027	9,1	2000	230	495

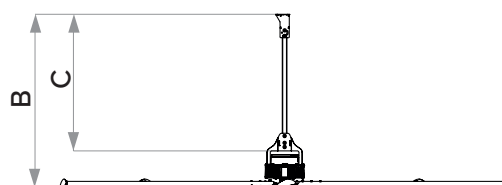
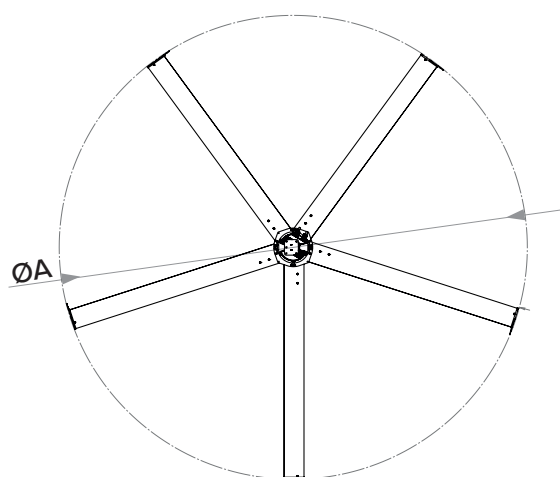




## SERIE NORDIK HVLS SUPER BLADE

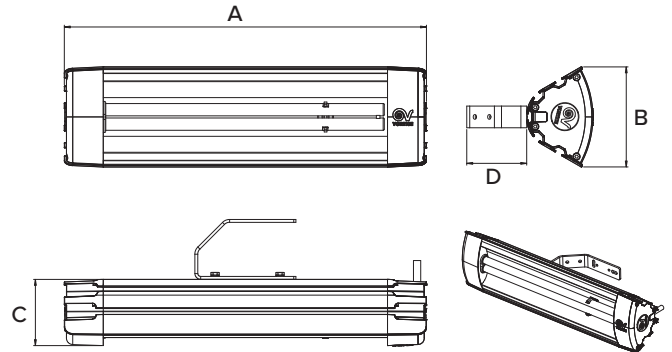
Quote in mm:

PRODOTTO	CODICE	Kg	Ø A	B	C
NORDIK HVLS SUPER BLADE 300/120° T	61126	80,5	3000	1880	1470
NORDIK HVLS SUPER BLADE 300/120° T L	61127	89	3000	3310	3000
NORDIK HVLS SUPER BLADE 400/160° T	61128	88	4000	1880	1470
NORDIK HVLS SUPER BLADE 400/160° T L	61129	96,5	4000	3310	3000
NORDIK HVLS SUPER BLADE 300/120° M	61130	70	3000	1880	1470
NORDIK HVLS SUPER BLADE 300/120° M L	61131	70	3000	1880	1470
NORDIK HVLS SUPER BLADE 400/160° M	61132	76,5	4000	1880	1470
NORDIK HVLS SUPER BLADE 400/160° M L	61133	76,5	4000	3310	3000
NORDIK HVLS SUPER BLADE 500/200° T	61134	113	5000	1880	1470
NORDIK HVLS SUPER BLADE 500/200° T L	61135	113	5000	3310	3000
NORDIK HVLS SUPER BLADE 600/240° T	61136	121	6000	1880	1470
NORDIK HVLS SUPER BLADE 700/280° T	61137	129	7000	1880	1470
NORDIK HVLS SUPER BLADE 700/280° S T	61138	140	7000	1880	1470
NORDIK HVLS SUPER BLADE 600/240° T L	61139	121	6000	3310	3000
NORDIK HVLS SUPER BLADE 700/280° T L	61141	129	7000	3310	3000
NORDIK HVLS SUPER BLADE 700/280° S T L	61142	140	7000	3310	3000
NORDIK HVLS SUPERBLADE 300/120° E T	61143	70	3000	1880	1470
NORDIK HVLS SUPERBLADE 300/120° E T L	61144	70	3000	3310	3000
NORDIK HVLS SUPERBLADE 400/160° E T	61145	76,5	4000	1880	1470
NORDIK HVLS SUPERBLADE 400/160° E T L	61147	76,5	4000	3310	3000





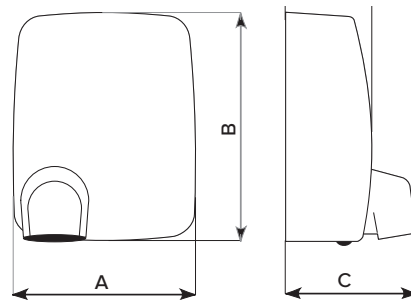
**SERIE UVLOGIKA**



Quote in mm:

PRODOTTO	CODICE	Kg	A	B	C	D
UVLOGIKA SYSTEM	70014	2,3	502	138	92	83

**SERIE METAL**



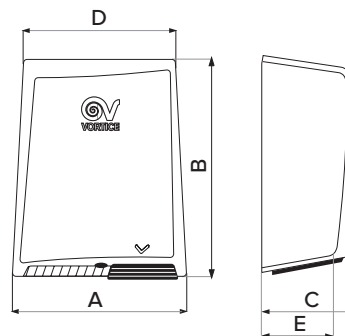
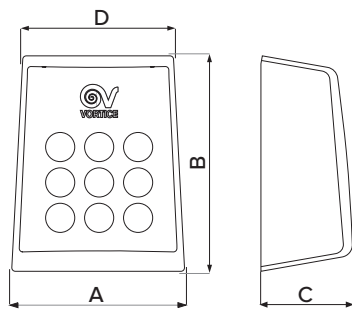
Quote in mm:

PRODOTTO	CODICE	Kg	A	B	C	D
METAL DRY AUTOMATIC	19220	7,1	280	355	202	139
METAL DRY	19221	7,2	280	355	202	139
METAL DRY ULTRA A	19230	7	280	355	202	139

**SERIE OPTIMAL**

Quote in mm:

PRODOTTO	CODICE	Kg	A	B	C	D	E
OPTIMAL DRY A ORO BIANCO	19218	2,6	253	319	137	220	-
OPTIMAL DRY	19226	2,6	253	319	137	220	-
OPTIMAL DRY R A	19227	3,2	253	320	130	220	115
OPTIMAL DRY A	19229	2,6	253	319	137	220	-
OPTIMAL DRY METAL	19235	3,2	254	320	132	220	-



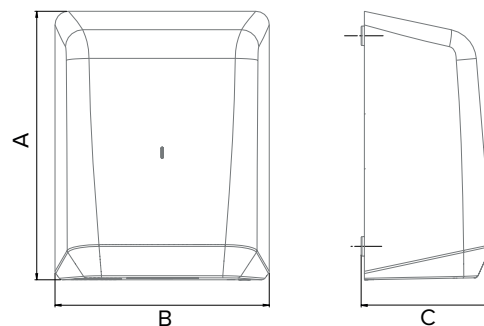
OPTIMAL DRY R A



### SERIE ECODRY

Quote in mm:

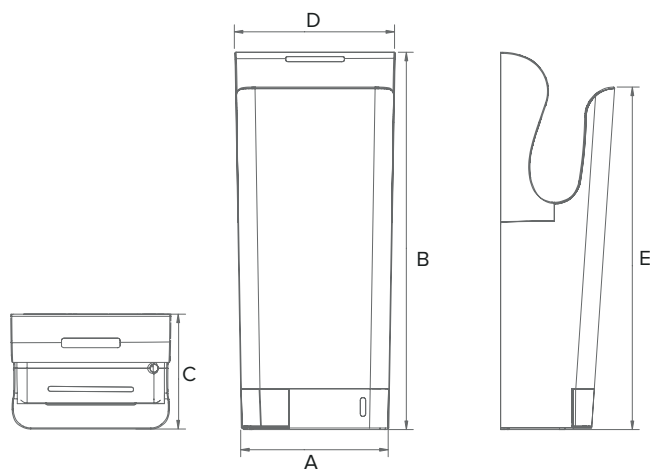
PRODOTTO	CODICE	Kg	A	B	C
ECODRY	19236	2,5	294	234	143
ECODRY EC	19237	2,9	294	234	143



### SERIE VORT SUPER DRY

Quote in mm:

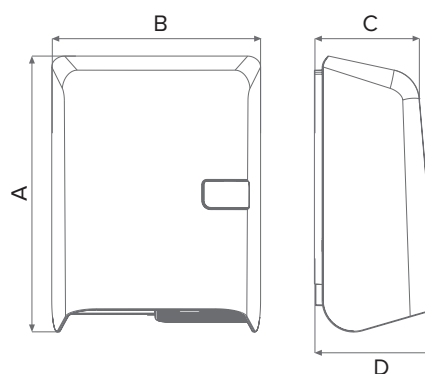
PRODOTTO	CODICE	Kg	A	B	C	D	E
VORT SUPER DRY UV B	70907	11	278	705	215	300	638
VORT SUPER DRY UV G	70908	11	278	705	215	300	638



### SERIE EASY DRY

Quote in mm:

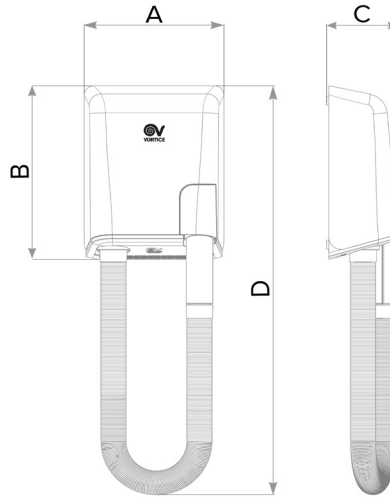
PRODOTTO	CODICE	Kg	A	B	C	D
EASY DRY AUTO	70904	3,1	346	265	133	155
EASY DRY MANUAL	70909	3,1	346	265	133	155



**SERIE VORTDRY**

Quote in mm:

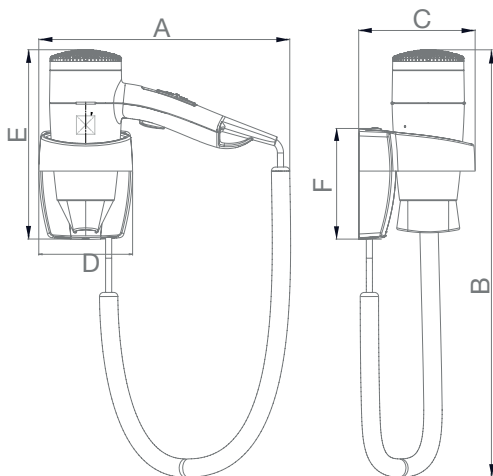
PRODOTTO	CODICE	Kg	A	B	C	D
VORTDRY	70914	1,8	220	290	112	580



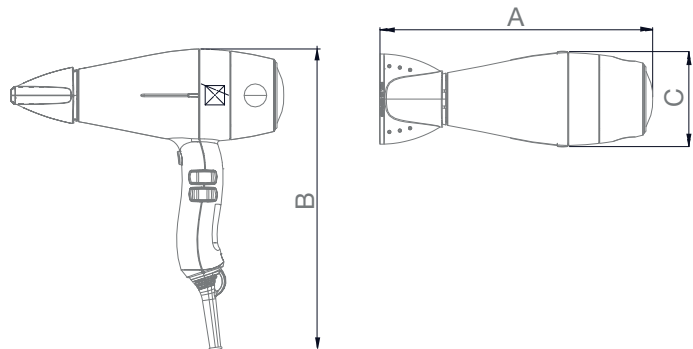
**SERIE VORT PHON**

Quote in mm:

PRODOTTO	CODICE	Kg	A	B	C	D	E	F
VORTPHON 1200	70926	0,51	245	240	115	92	183	108
VORTPHON 1600	70927	0,54	245	240	115	92	183	108
VORTPHON 2000 P	70928	0,70	255	285	8	-	-	-



VORTPHON 1200 E 1600



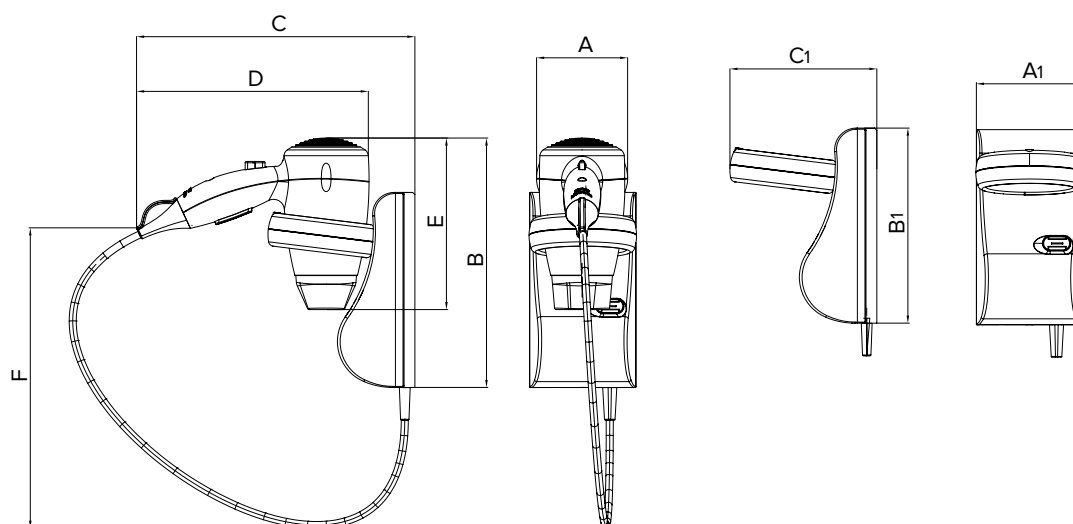
VORTPHON 2000 P



### SERIE VORT FOHN

Quote in mm:

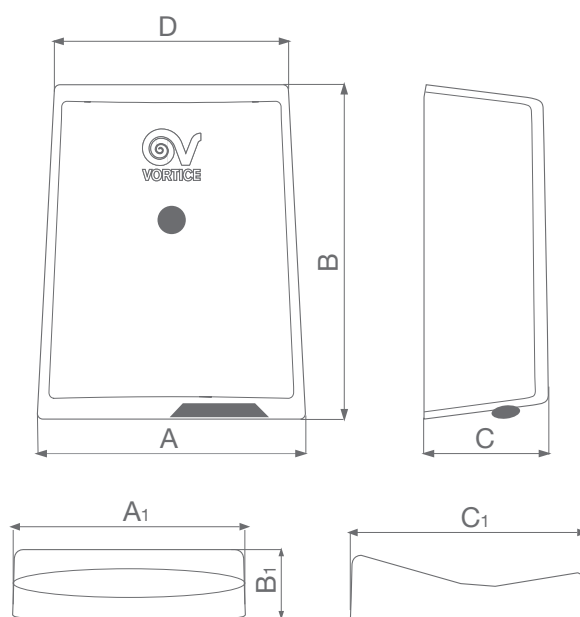
PRODOTTO	CODICE	A	A'	B	B'	C	C'	D	E	F
VORT FOHN 1600 PLUS	70925	110	100	290	180	290	140	276	265	520



### SERIE DISTRIBUTORI DI SAPONE E GEL

Quote in mm:

PRODOTTO	CODICE	Kg	A	B	C	D	A <sub>1</sub>	B <sub>1</sub>	C <sub>1</sub>
S&G DISPENSER	19238	1,2	181	257	91	159	137	50	142

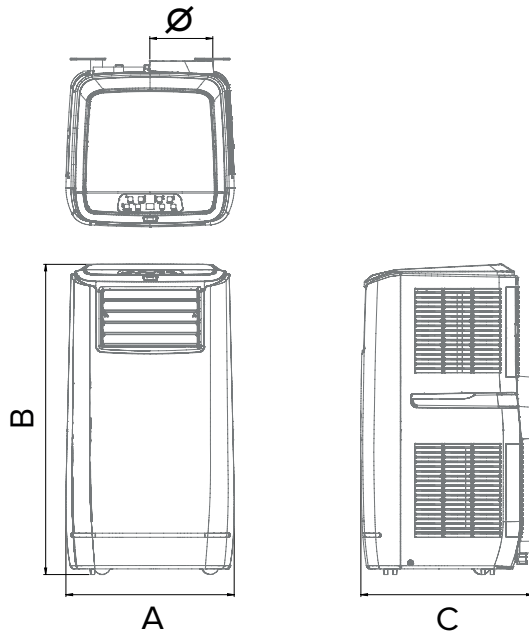




## SERIE VORT KRYO POLAR

Quote in mm:

PRODOTTO	CODICE	Kg	Ø	A	B	C
VORT KRYO-POLAR EVO 11	65001	31	150	414,5	782,8	424,5
VORT KRYO-POLAR EVO 13 HP	65003	32	150	414,5	782,8	424,5

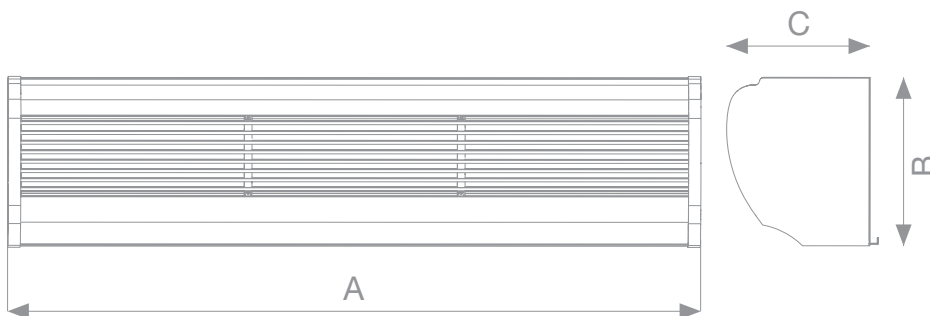




### SERIE AIR DOOR ES

Quote in mm:

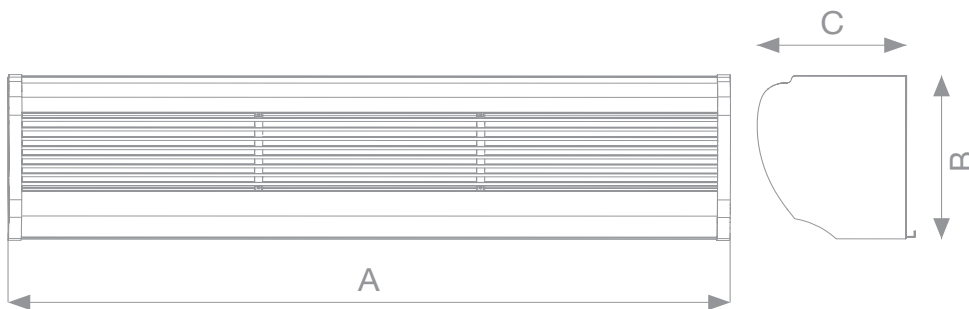
PRODOTTO	CODICE	Kg	A	B	C
AIR DOOR AD900 ES	65170	10,5	900	220	190
AIR DOOR AD1200 ES	65171	12,5	1200	220	190
AIR DOOR AD1500 ES	65172	15,5	1500	220	190
AIR DOOR AD2000 ES	65173	20,5	2000	220	190



### SERIE AIR DOOR

Quote in mm:

PRODOTTO	CODICE	Kg	A	B	C
AIR DOOR H AD900 M	65155	13,5	900	260	190
AIR DOOR H AD900 T	65156	13,5	900	260	190
AIR DOOR H AD1200 T	65157	16	1200	260	190
AIR DOOR H AD1500 T	65158	18	1500	260	190
AIR DOOR AD900	65195	10	900	220	190
AIR DOOR AD1200	65196	12,5	1200	220	190
AIR DOOR AD1500	65197	15,5	1500	220	190
AIR DOOR AD2000	65198	20,5	2000	220	190



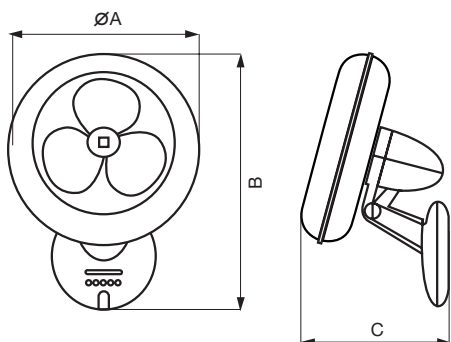




**SERIE GORDON**

Quote in mm:

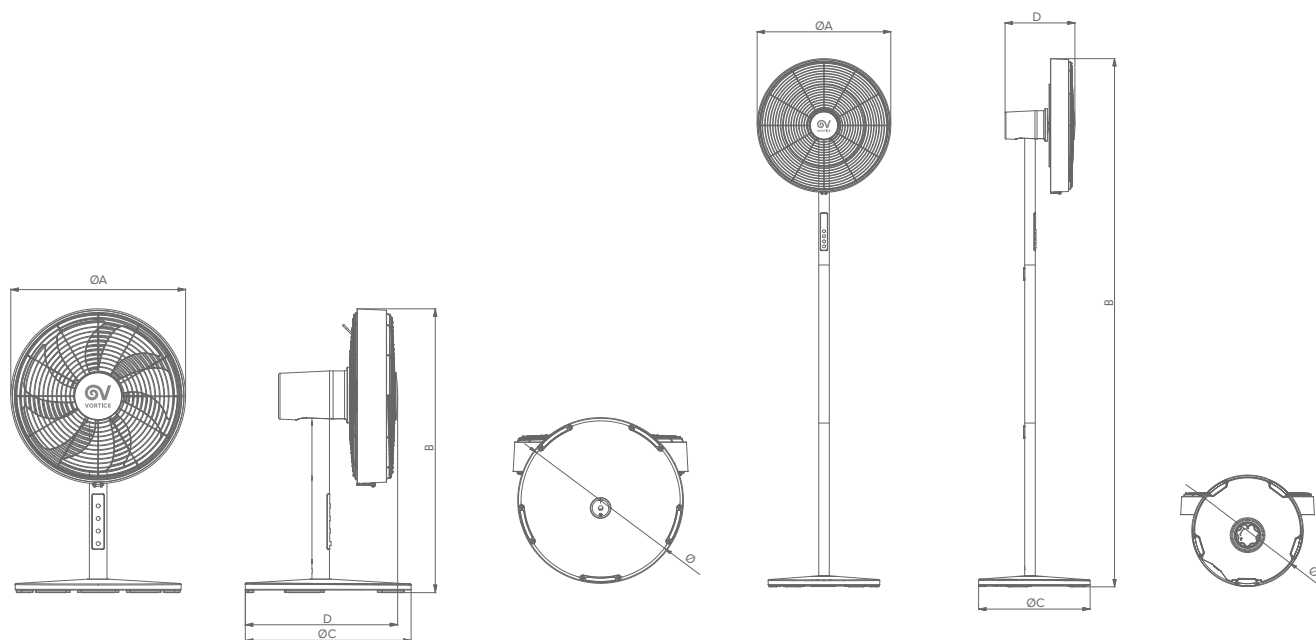
PRODOTTO	CODICE	Kg	ØA	B	C
GORDON W 40/16" ET	60641	3,0	460	600	355
GORDON W 30/12" ET	60643	2,70	365	550	335



**SERIE GORDON EVO**

Quote in mm:

PRODOTTO	CODICE	Kg	Ø	ØA	B	C	ØC	ØD
GORDON EVO 20/8" R	60617	2,6	227	254	461	254	-	240
GORDON EVO 20/8"	60618	2,6	227	254	461	254	-	240
GORDON EVO C 40/16"	60623	10,73	360,2	456	1682,5	-	380	238
GORDON EVO 30/12"	60624	3,9	317	348	565	-	330	303
GORDON EVO 40/16"	60625	4,95	317	456	684	-	330	304

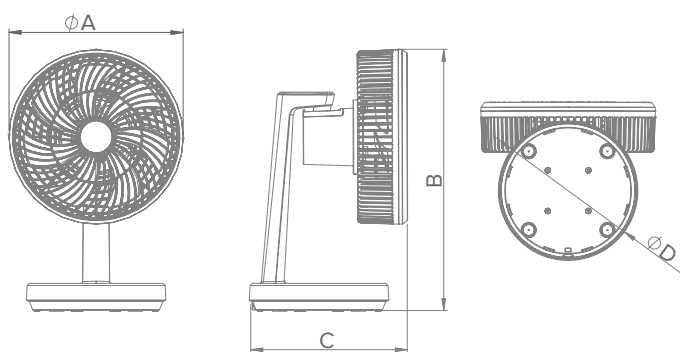




### SERIE NORDIK MIO

Quote in mm:

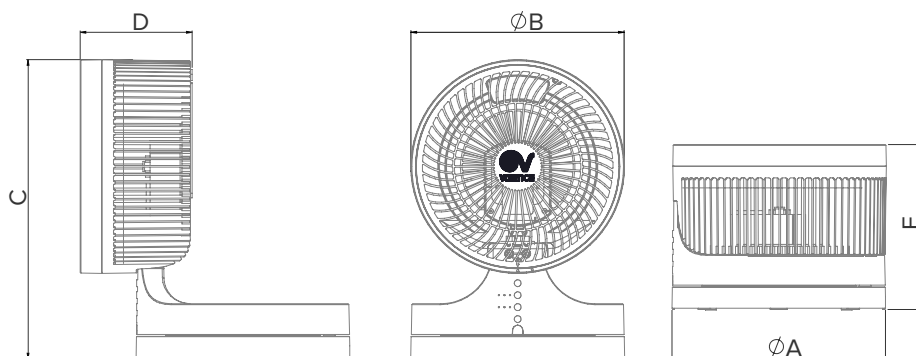
PRODOTTO	CODICE	Kg	ØA	B	C	ØD
NORDIK MIO	61046	1,3	241	362	218,9	193



### SERIE NORDIK VENT

Quote in mm:

PRODOTTO	CODICE	Kg	ØA	ØB	C	D	E
NORDIK VENT	60445	2,37	250	250	350	131	198

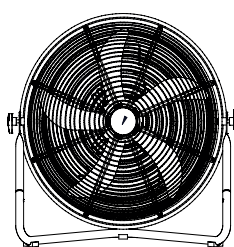
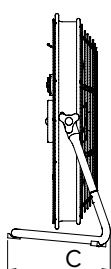
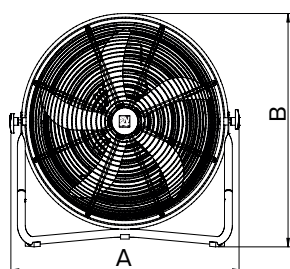




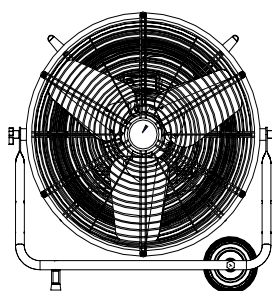
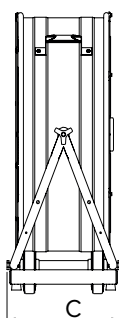
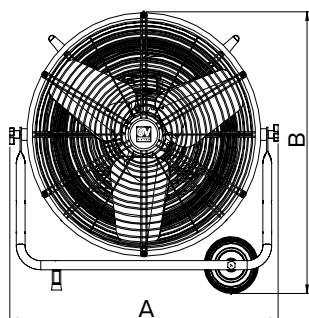
**SERIE NORDIK STORM**

Quote in mm:

PRODOTTO	CODICE	Kg	A	B	C
NORDIK STORM 50/20"	60601	6,5	650	610	280
NORDIK STORM 61/24"	60602	16,5	735	765	315



NORDIK STORM 50/20"

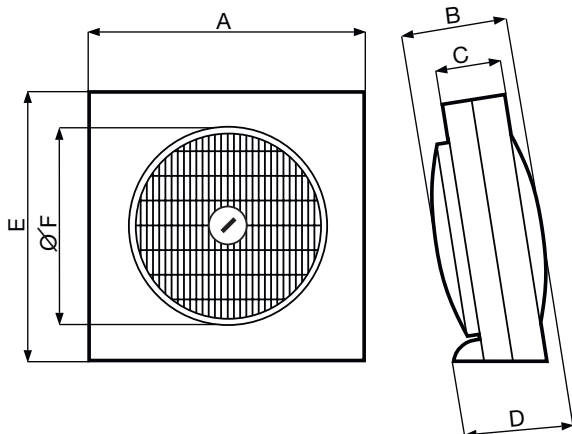


NORDIK STORM 61/24"

**SERIE ARIANTE**

Quote in mm:

PRODOTTO	CODICE	Kg	A	B	C	D	E	ØF
ARIANTE 30	60790	3,5	440	162	90	175	440	350

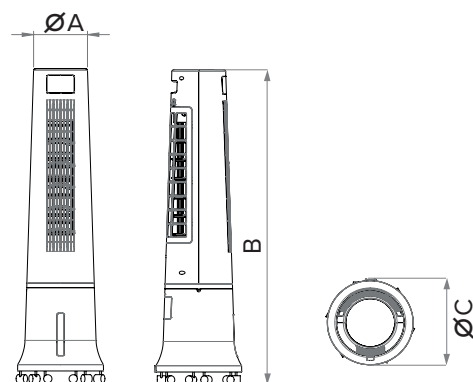




### SERIE ARIANTE TOWER COOLER

Quote in mm:

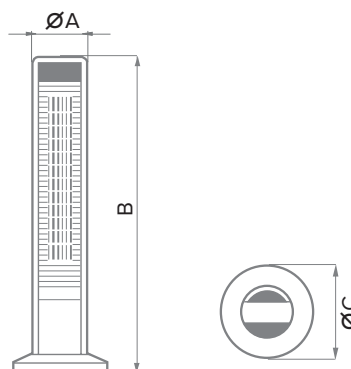
PRODOTTO	CODICE	Kg	ØA	B	ØC
ARIANTE TOWER COOLER	63012	6	155	925	247



### SERIE ARIANTE TOWER

Quote in mm:

PRODOTTO	CODICE	Kg	ØA	B	ØC
ARIANTE TOWER SUPER	63015	5,2	306	172	1050

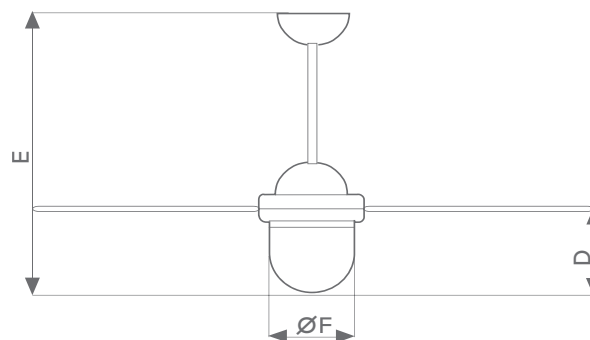
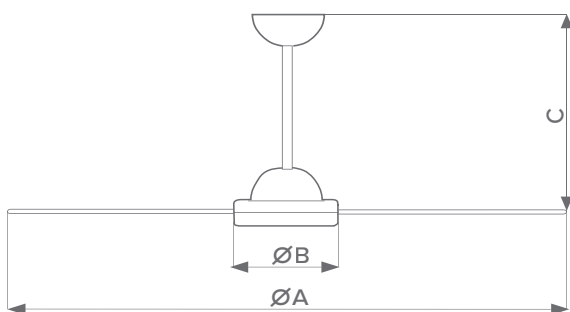




**SERIE NORDIK DESIGN 1S - 1S/L**

Quote in mm:

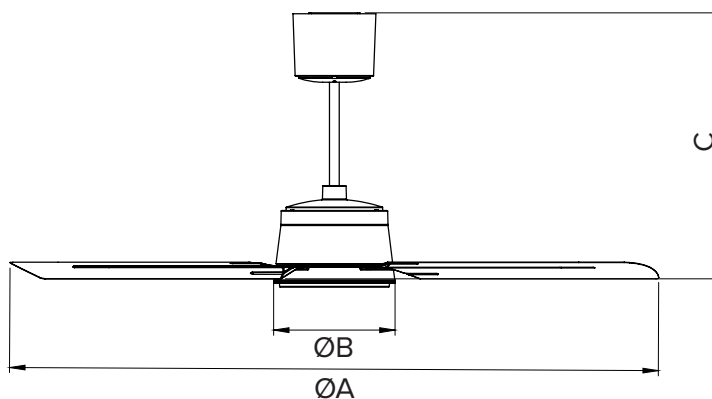
PRODOTTO	CODICE	Kg	ØA	ØB	C	D	E	ØF
NORDIK 1S/L 90/36 SENZA GR.COM.	61001	6,3	914	230	495	190	685	208
NORDIK 1S/L 120/48 SENZA GR.COM.	61101	6,5	1218	230	495	190	685	208
NORDIK 1S 90/36 SENZA GR.COM.	61160	5	914	230	495	-	-	-
NORDIK 1S 120/48 SENZA GR.COM.	61260	5,5	1218	230	495	-	-	-
NORDIK 1S/L 140/56 SENZA GR.COM.	61301	6,7	1422	230	495	190	685	208
NORDIK 1S 140/56 SENZA G.C.	61360	5,6	1422	230	495	-	-	-
NORDIK 1S/L 160/60 SENZA GR.COM.	61401	7,7	1524	230	495	190	685	208
NORDIK 1S 160/60 SENZA G.C.	61460	6,6	1524	230	495	-	-	-



**SERIE NORDIK ECO**

Quote in mm:

PRODOTTO	CODICE	Kg	ØA	ØB	C
NORDIK ECO 90/36"	61060	7,5	914	237	535
NORDIK ECO 120/48"	61061	7,8	1218	237	535
NORDIK ECO 140/56"	61062	8	1422	237	535
NORDIK ECO 160/60"	61063	8,6	1524	237	535
NORDIK ECO 180/70"	61064	9,7	1800	237	535
NORDIK ECO 200/80"	61065	10	2000	237	535

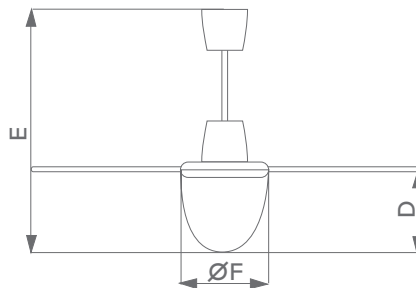
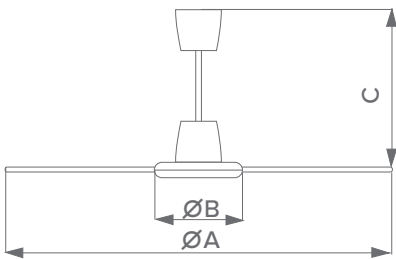




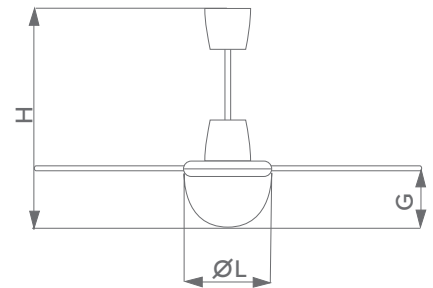
**SERIE NORDIK EVOLUTION**

Quote in mm:

PRODOTTO	CODICE	Kg	ØA	ØB	C	D	E	ØF	G	H	ØL
NORDIK EVOLUTION R 120/48" ORO BIANCO	61733	7,1	1284	298	495	229	724	291	145	640	291
NORDIK EVOLUTION R 140/56" ORO BIANCO	61734	7,1	1488	298	495	229	724	291	145	640	291
NORDIK EVOLUTION R 90/36" BIANCO	61750	6,4	980	298	495	229	724	291	145	640	291
NORDIK EVOLUTION R 120/48" BIANCO	61751	7,1	1284	298	495	229	724	291	145	640	291
NORDIK EVOLUTION R 140/56" BIANCO	61752	7,1	1488	298	495	229	724	291	145	640	291
NORDIK EVOLUTION R 160/60" BIANCO	61753	7,6	1590	298	495	229	724	291	145	640	291
NORDIK EVOLUTION R 120/48" ARGENTO	61754	6,8	1284	298	495	229	724	291	145	640	291
NORDIK EVOLUTION R 120/48" RADICA	61755	6,8	1284	298	495	229	724	291	145	640	291
NORDIK EVOLUTION R 120/48" NERO	61756	6,8	1284	298	495	229	724	291	145	640	291
NORDIK EVOLUTION R 140/56" ARGENTO	61757	7,1	1488	298	495	229	724	291	145	640	291
NORDIK EVOLUTION R 140/56" RADICA	61758	7,1	1488	298	495	229	724	291	145	640	291
NORDIK EVOLUTION R 140/56" NERO	61759	7,1	1488	298	495	229	724	291	145	640	291



con EVOLUTION LIGHT KIT



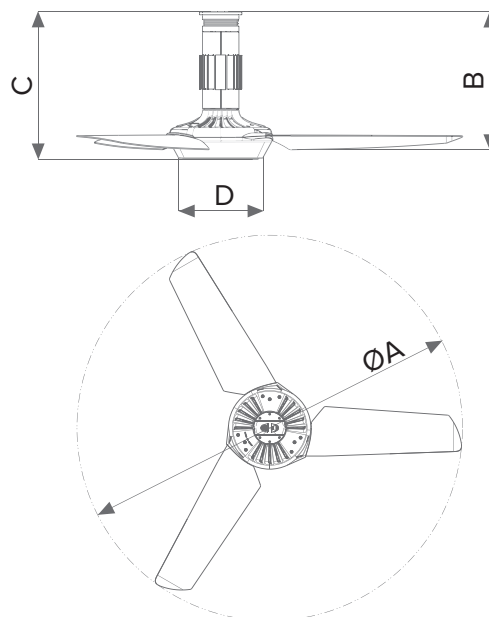
con EVOLUTION LIGHT KIT ES



**SERIE NORDIK AIR DESIGN**

Quote in mm:

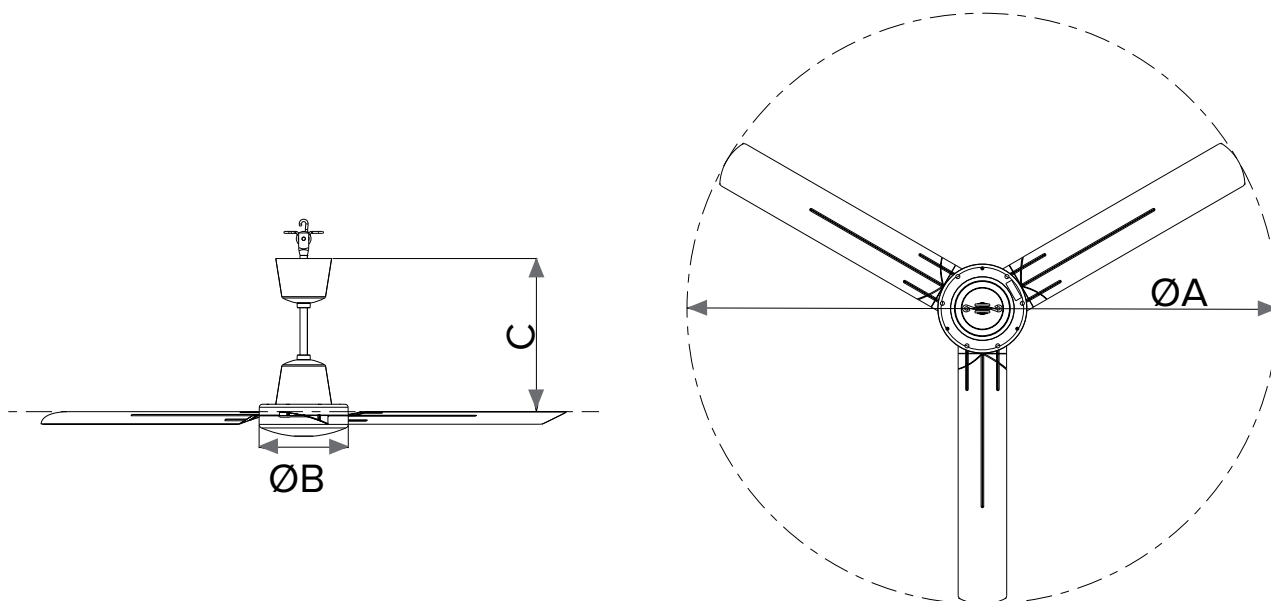
PRODOTTO	CODICE	Kg	ØA	B	C	ØD
NORDIK AIR DESIGN 140-17 TRASPARENTE	61030	9,7	1400	400	425	300
NORDIK AIR DESIGN 140-29 TRASPARENTE	61031	9,8	1400	520	545	300
NORDIK AIR DESIGN 160-29 TRASPARENTE	61032	10	1600	520	545	300
NORDIK AIR DESIGN 140-17 BIANCO	61033	9,7	1400	400	425	300
NORDIK AIR DESIGN 140-29 BIANCO	61034	9,8	1400	520	545	300
NORDIK AIR DESIGN 160-29 BIANCO	61035	10	1600	520	545	300
NORDIK AIR DESIGN 140-17 TITANIO	61036	9,7	1400	400	425	300
NORDIK AIR DESIGN 140-29 TITANIO	61037	9,8	1400	520	545	300
NORDIK AIR DESIGN 160-29 TITANIO	61038	10	1600	520	545	300
NORDIK AIR DESIGN 180-29 TRASPARENTE	61039	10,2	1800	520	545	300
NORDIK AIR DESIGN 180-29 BIANCO	61041	10,2	1800	520	545	300
NORDIK AIR DESIGN 180-29 TITANIO	61042	10,2	1800	520	545	300



**SERIE NORDIK INTERNATIONAL PLUS**

Quote in mm:

PRODOTTO	CODICE	Kg	ØA	ØB	C
NORDIK INTERNATIONAL PLUS-R 140/56"IPX5	61742	6,70	1422	230	495
NORDIK INTERNATIONAL PLUS-R 160/60"IPX5	61744	7,00	1524	230	495

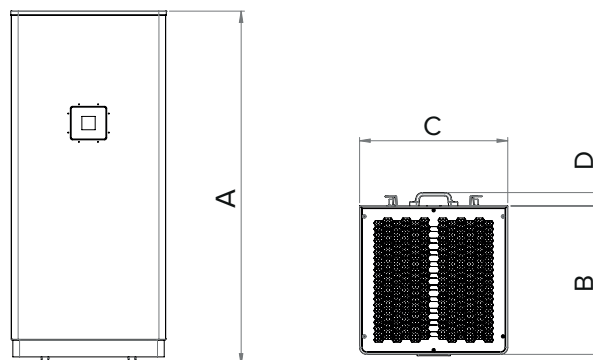




### SERIE DEPURO PLUS

Quote in mm:

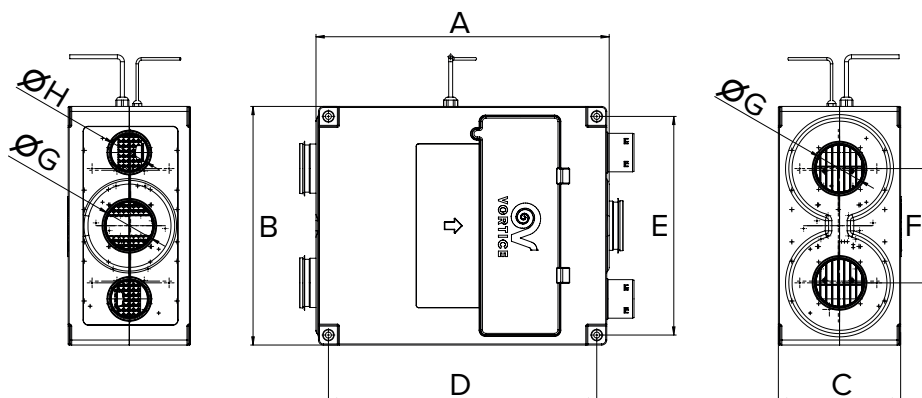
PRODOTTO	CODICE	Kg	A	B	C	D
DEPURO PLUS 230	26061	40	862	455	455	41
DEPURO PLUS EVO 230	26062	40	862	455	455	41
DEPURO PLUS 430	26063	45	1039	455	455	41
DEPURO PLUS EVO 430	26064	45	1039	455	455	41



### SERIE VORT ARIASALUS

Quote in mm:

PRODOTTO	CODICE	Kg	A	B	C	D	E	F	ØG	ØH
VORT ARIASALUS 100	25043	6,3	590	480	246	540	440	230	100	77,5
VORT ARIASALUS 200	25044	8	590	480	246	540	440	230	150	77,5



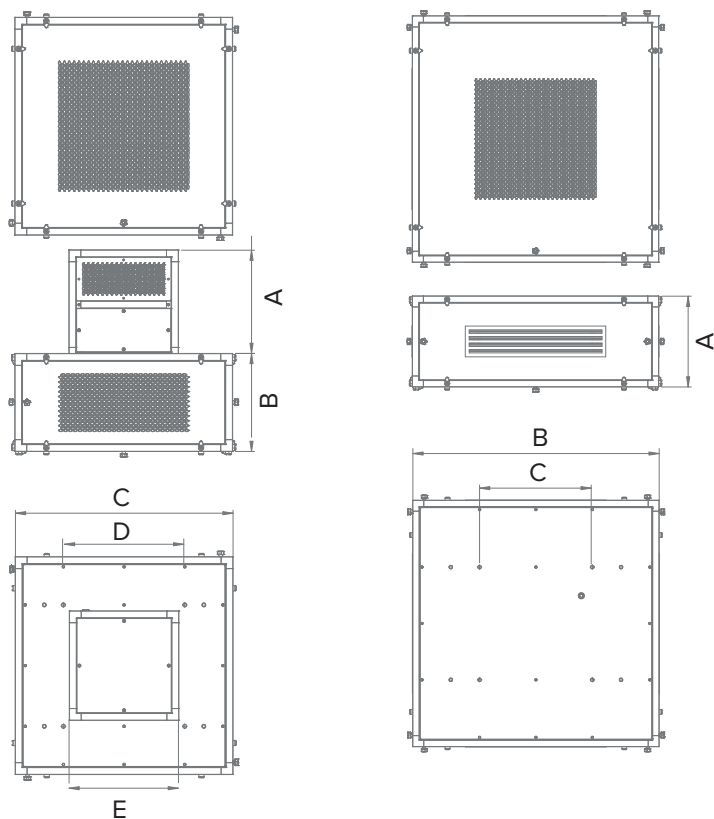




**SERIE DEPURO SKY**

Quote in mm:

<b>PRODOTTO</b>	<b>CODICE</b>	<b>Kg</b>	<b>A</b>	<b>B</b>	<b>C</b>	<b>D</b>	<b>E</b>
DEPURO SKY	25091	96	435	412	915	510	460
DEPURO SKY EVO	25092	96	435	412	915	510	460
DEPURO SKY EASY	25093	125	412	1115	510	-	-
DEPURO SKY EASY EVO	25094	125	412	1115	510	-	-



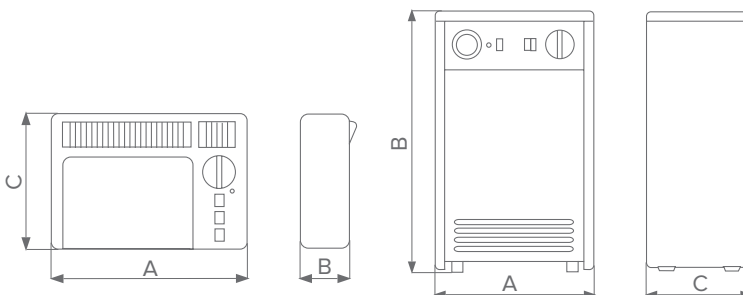
MODELLI DEPURO SKY

MODELLI DEPURO SKY EASY

**SERIE VORTRONIC**

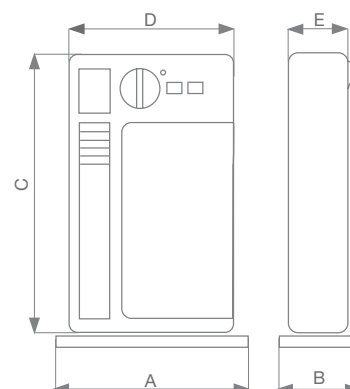
Quote in mm:

<b>PRODOTTO</b>	<b>CODICE</b>	<b>Kg</b>	<b>A</b>	<b>B</b>	<b>C</b>
VORTRONIC 35 RF	25022	3,7	420	120	315
VORTRONIC 50	25080	5,0	420	120	315
VORTRONIC 100	25081	5,9	540	120	315
VORTRONIC 200 T	25082	30	425	800	370





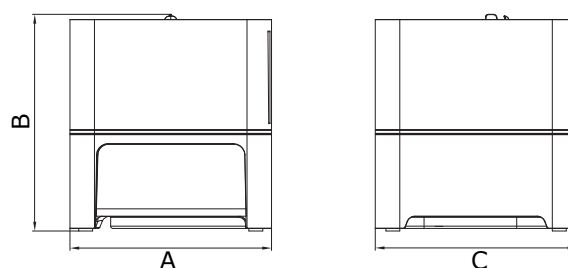
### SERIE DEPURO H



Quote in mm:

PRODOTTO	CODICE	Kg	A	B	C	D	E
DEPURO 45 H	25032	4,0	358	180	437	315	120
DEPURO 70 H	25033	4,7	358	180	557	315	120

### SERIE VORT HYDRO CUBE



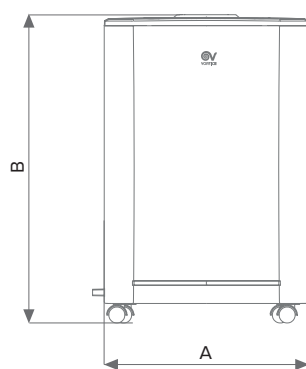
Quote in mm:

PRODOTTO	CODICE	Kg	A	B	C
VORT HYDRO CUBE	60405	1,8	218	234,3	218

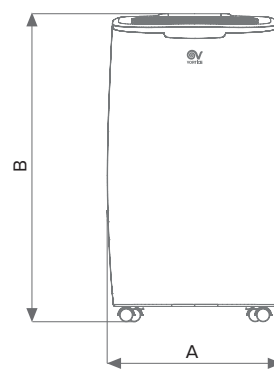
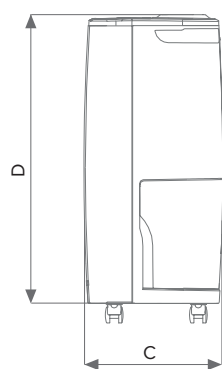
### SERIE DEUMIDO

Quote in mm:

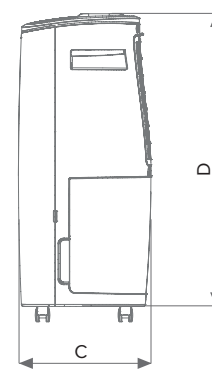
PRODOTTO	CODICE	Kg	A	B	C	D
DEUMIDO 10 EVO	26025	10,5	300	452	204	425
DEUMIDO 14 EVO	26026	10,9	300	452	204	425
DEUMIDO 20 EVO	26027	13,5	310	547	236	523



DEUMIDO 10/14 EVO



DEUMIDO 20 EVO

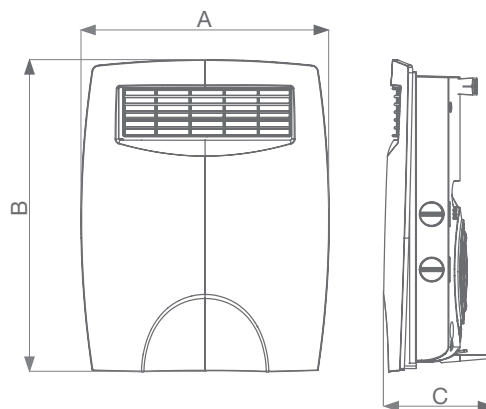




**SERIE CALDOMI**

Quote in mm:

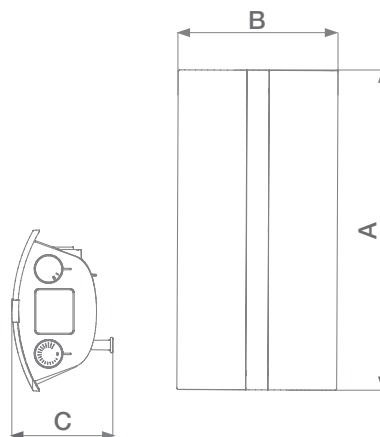
PRODOTTO	CODICE	Kg	A	B	C
CALDOMI	70299	1,850	290	375	100



**SERIE CALDOFAST**

Quote in mm:

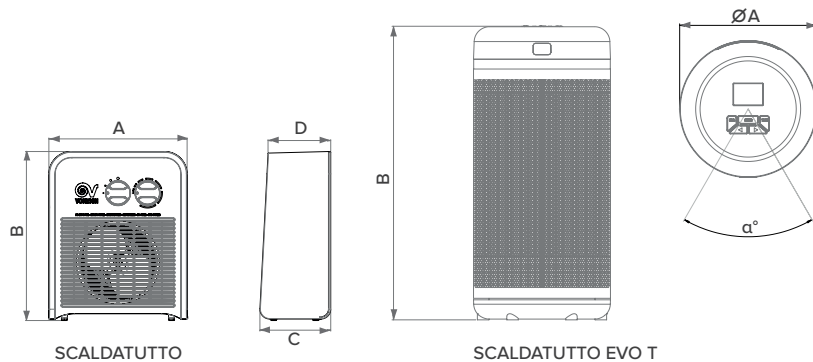
PRODOTTO	CODICE	Kg	A	B	C
CALDOFAST T	70298	1,8	410	200	110



**SERIE SCALDATUTTO**

Quote in mm:

PRODOTTO	CODICE	Kg	ØA	B	C	D
SCALDATUTTO	70145	2,3	280	345	144	128
SCALDATUTTO EVO T	70152	2,65	178	380	-	-

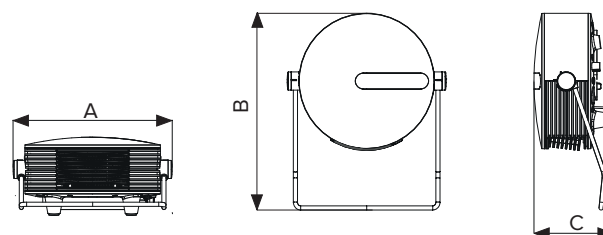




### SERIE MICROCOMFORT

Quote in mm:

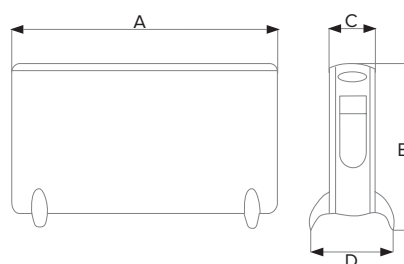
PRODOTTO	CODICE	Kg	A	B	C
MICROCOMFORT T	70872	2,1	306	380	150



### SERIE CALDORÈ

Quote in mm:

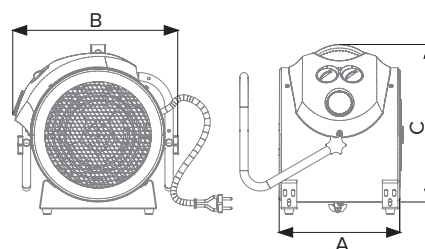
PRODOTTO	CODICE	Kg	A	B	C	D
CALDORÈ	70201	3,9	580	415	100	200
CALDORÈ R	70211	5,2	685	415	100	200
CALDORÈ RT	70221	5,3	685	415	100	200



### SERIE CALDOPRO

Quote in mm:

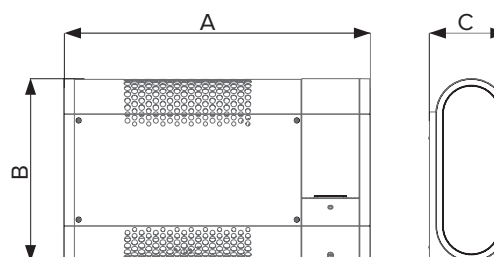
PRODOTTO	CODICE	Kg	A	B	C
CALDOPRO PLUS 3000 T	70806	5,4	250	330	340
CALDOPRO PLUS 5000 T	70807	5,4	250	330	340



### SERIE MICRORAPID

Quote in mm:

PRODOTTO	CODICE	Kg	A	B	C
MICRORAPID 600-V0	70602	3	433	258	109
MICRORAPID 1000-V0	70612	3,7	503	258	109
MICRORAPID 1500-V0	70622	3,8	573	258	109
MICRORAPID 2000-V0	70632	4,2	633	258	109
MICRORAPID T 600-V0	70653	3	433	258	109
MICRORAPID T 1000-V0	70661	3,7	503	258	109
MICRORAPID T 1500-V0	70663	3,8	573	258	109
MICRORAPID T 2000-V0	70681	4,2	633	258	109

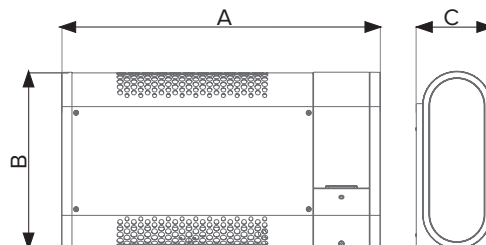




**SERIE MICROSOL**

Quote in mm:

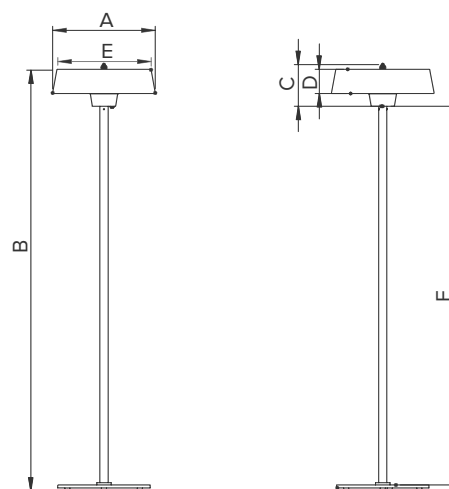
PRODOTTO	CODICE	Kg	A	B	C
MICROSOL 600-V0	70562	2,9	463	258	109
MICROSOL 1000-V0	70572	3,2	573	258	109
MICROSOL 1500-V0	70582	3,9	723	258	109
MICROSOL 2000-V0	70592	4,6	863	258	109



**SERIE THERMOLOGIKA COLONNA**

Quote in mm:

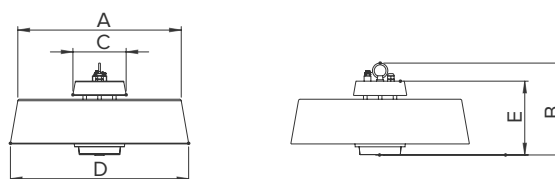
PRODOTTO	CODICE	Kg	A	B	C	D	E	F
THERMOLOGIKA COLONNA	70055	13,5	499	2133	208	122	459	1895



**SERIE THERMOLOGIKA SKY**

Quote in mm:

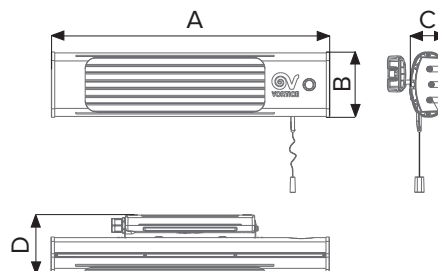
PRODOTTO	CODICE	Kg	A	B	C	D	E
THERMOLOGIKA SKY	70056	2,45	459	258	149	501	207



**SERIE THERMOLOGIKA**

Quote in mm:

PRODOTTO	CODICE	Kg	A	B	C	D
THERMOLOGIKA	70015	1,5	540	127	72	118

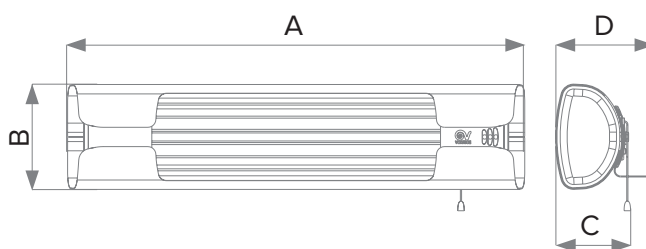




### SERIE THERMOLOGIKA DESIGN

Quote in mm:

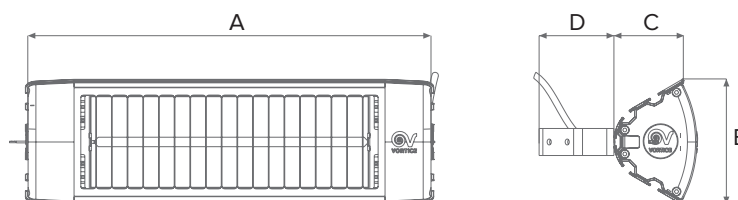
PRODOTTO	CODICE	Kg	A	B	C	D
THERMOLOGIKA DESIGN	70003	2,4	570	132	84	124
THERMOLOGIKA DESIGN GRIGIO	70004	2,4	570	132	84	124
THERMOLOGIKA DESIGN GRIGIO ANTRACITE	70005	2,4	570	132	84	124
THERMOLOGIKA DESIGN BLU	70006	2,4	570	132	84	124
THERMOLOGIKA DESIGN BIANCA	70007	2,4	570	132	84	124
THERMOLOGIKA DESIGN PLUS	70008	2,2	570	133	91	123



### SERIE THERMOLOGIKA SOLEIL

Quote in mm:

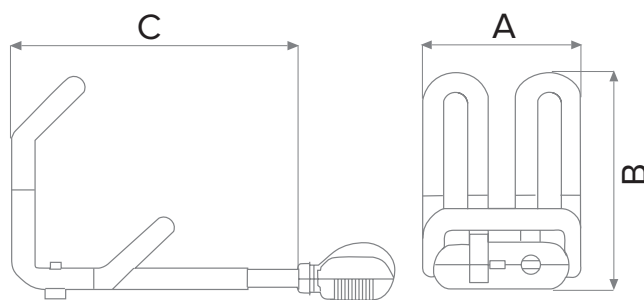
PRODOTTO	CODICE	Kg	A	B	C	D
THERMOLOGIKA SOLEIL SYSTEM	70070	2,3	453	138	93	83



### SERIE CALDOFÀ

Quote in mm:

PRODOTTO	CODICE	Kg	A	B	C
CALDOFÀ	70710	18	348	450	500-830







ARTICOLO	CODICE	PREZZO €	NR. PEZZI	NR. PAG.
ANGOL K	10204	<b>296,00</b>	2	21
AXIAL K	10904	<b>235,00</b>	2	21
VORT HR 450 AVEL D H	10910	<b>4.754,00</b>	1	32
VORT HR 350 AVEL H	10911	<b>3.643,00</b>	1	32
VORT HR 300 NETI H	10912	<b>2.936,00</b>	1	31
VORT HRI 200 PHANTOM B.P. H	10914	<b>3.483,00</b>	1	36
VORT HRI 200 FLAT IoT	10916	<b>2.400,00</b>	1	35
VORT HRI 350 FLAT IoT	10917	<b>3.039,00</b>	1	35
VORT HRI 200 FLAT IoT H	10920	<b>2.400,00</b>	1	35
VORT HR 300 NETI IoT (Passive House)	10924	<b>3.039,00</b>	1	32
VORT HRI 200 PHANTOM BP IoT	10925	<b>2.977,00</b>	1	36
VORT HRI 350 PHANTOM BP IoT	10926	<b>4.275,00</b>	1	36
VORT HRI 200 PHANTOM BP IoT H	10927	<b>2.977,00</b>	1	36
VORT HR 300 NETI	10930	<b>2.936,00</b>	1	31
VORT HR 300 NETI *	10935	<b>2.993,00</b>	1	31
VORT HR 300 NETI IoT*	10938	<b>2.950,00</b>	1	32
MEX 100/4" LL 1S T HCS	10941	<b>190,00</b>	2	17
VORT KAPPA	10950	<b>431,00</b>	1	28
MEX 120/4" LL 1S T HCS	10961	<b>210,00</b>	2	17
MG 90/3,5"	11110	<b>55,00</b>	6	20
MG 90/3,5" T	11111	<b>107,00</b>	6	20
MG 120/5"	11116	<b>70,00</b>	4	20
MG 150/6"	11117	<b>146,00</b>	3	20
MF 90/3,5"	11122	<b>69,00</b>	4	13
MF 100/4"	11123	<b>70,00</b>	4	13
MF 120/5"	11124	<b>96,00</b>	4	13
MF 150/6"	11125	<b>200,00</b>	3	13
MF 90/3,5" T	11126	<b>135,00</b>	4	13
MF 100/4" T	11127	<b>136,00</b>	4	13
MF 120/5" T	11128	<b>161,00</b>	4	13
MF 150/6" T	11129	<b>251,00</b>	3	13
MF 100/4" LL	11131	<b>113,00</b>	4	13
MF 120/5" LL	11132	<b>136,00</b>	4	13
MF 150/6" LL	11133	<b>226,00</b>	3	13
MF 100/4" T LL	11135	<b>190,00</b>	4	13
MF 120/5" T LL	11136	<b>208,00</b>	4	13
MF 150/6" T LL	11137	<b>276,00</b>	3	13
MF 90/3,5" T HCS LL	11138	<b>175,00</b>	4	13
MF 100/4" T HCS LL	11139	<b>180,00</b>	4	13
MFO 90/3,5"	11143	<b>98,00</b>	4	14

ARTICOLO	CODICE	PREZZO €	NR. PEZZI	NR. PAG.
MFO 90/3,5" T	11144	<b>141,00</b>	4	14
MFO 100/4"	11145	<b>99,00</b>	4	14
MFO 100/4" T	11146	<b>143,00</b>	4	14
MFO 120/5"	11147	<b>134,00</b>	4	14
MFO 120/5" T	11148	<b>171,00</b>	4	14
MF 120/5" T HCS LL	11149	<b>242,00</b>	4	13
M 90/3,5"	11150	<b>67,00</b>	4	15
M 90/3,5" T	11153	<b>127,00</b>	4	15
MF 150/6" T HCS LL	11176	<b>492,00</b>	3	13
VORT NOTUS T-HCS	11177	<b>310,00</b>	1	29
MF 100/4" PIR LL	11185	<b>92,00</b>	4	13
MF 120/5" PIR LL	11186	<b>126,00</b>	4	13
MF 150/6" PIR LL	11187	<b>254,00</b>	3	13
M 100/4"	11201	<b>68,00</b>	12	15
M 100/4" LL	11202	<b>108,00</b>	6	15
M 100/4" 12V	11203	<b>78,00</b>	4	15
M 100/4" T	11211	<b>132,00</b>	6	15
M 100/4" T LL	11212	<b>183,00</b>	6	15
M 100/4" A	11221	<b>134,00</b>	6	15
M 100/4" A LL	11222	<b>190,00</b>	6	15
M 100/4" A 12V	11223	<b>126,00</b>	4	15
M 100/4" AT	11231	<b>190,00</b>	4	15
M 100/4" AT LL	11232	<b>240,00</b>	4	15
ME 100/4" LL	11260	<b>115,00</b>	2	17
ME 100/4" LL TP	11261	<b>240,00</b>	2	17
ME 100/4" LL TP HCS	11262	<b>269,00</b>	2	17
ME 100/4" LL T PIR	11263	<b>239,00</b>	2	17
ME 100/4" LL T	11264	<b>194,00</b>	2	17
ME 100/4" ES	11268	<b>201,00</b>	1	18
ME 120/5" ES	11269	<b>214,00</b>	1	18
ME 120/5" LL	11270	<b>140,00</b>	2	17
ME 120/5" LL TP	11271	<b>269,00</b>	2	17
ME 120/5" LL TP HCS	11272	<b>274,00</b>	2	17
ME 120/5" LL T PIR	11273	<b>275,00</b>	2	17
ME 120/5" LL T	11274	<b>226,00</b>	2	17
VORT HRI 200 FLAT	11281	<b>2.391,00</b>	1	34
VORT HRI 350 FLAT	11282	<b>2.938,00</b>	1	34
VORT HRI 200 PHANTOM	11290	<b>2.869,00</b>	1	36
VORT HRI 200 PHANTOM B.P.	11291	<b>3.483,00</b>	1	36
VORT HRI 350 PHANTOM	11292	<b>3.212,00</b>	1	36
VORT HRI 350 PHANTOM B.P.	11293	<b>4.166,00</b>	1	36

\* Prodotto in esaurimento.





## INDICE PER CODICE PRODOTTO

ARTICOLO	CODICE	PREZZO €	NR. PEZZI	NR. PAG.
M 120/5"	11301	<b>91,00</b>	4	15
M 120/5" LL	11302	<b>132,00</b>	4	15
ME 100/4" LL ORO GIALLO-YELLOW GOLD	11306	<b>186,00</b>	1	18
ME 100/4" LL ORO ROSA-PINK GOLD	11307	<b>186,00</b>	1	18
ME 100/4" LL ORO NERO-BLACK GOLD	11308	<b>186,00</b>	1	18
ME 100/4" LL ORO BIANCO-WHITE GOLD	11309	<b>186,00</b>	1	18
M 120/5" T	11311	<b>151,00</b>	4	15
M 120/5" T LL	11312	<b>203,00</b>	4	15
MEX 100/4" LL 1S	11313	<b>106,00</b>	2	17
MEX 100/4" LL 1S T	11314	<b>176,00</b>	2	17
ME 100/4" LL T ORO GIALLO-YELLOW GOLD	11316	<b>239,00</b>	1	18
ME 100/4" LL T ORO ROSA-PINK GOLD	11317	<b>239,00</b>	1	18
ME 100/4" LL T ORO NERO-BLACK GOLD	11318	<b>239,00</b>	1	18
ME 100/4" LL T ORO BIANCO-WHITE GOLD	11319	<b>239,00</b>	1	18
M 120/5" A	11321	<b>160,00</b>	4	15
M 120/5" A LL	11322	<b>207,00</b>	4	15
M 120/5" AT	11331	<b>217,00</b>	4	15
M 120/5" AT LL	11332	<b>260,00</b>	4	15
MEX 120/5" LL 1S	11333	<b>127,00</b>	2	17
MEX 120/5" LL 1S T	11334	<b>203,00</b>	2	17
M 150/6"	11401	<b>192,00</b>	3	15
M 150/6" LL	11402	<b>217,00</b>	3	15
M 150/6" T	11411	<b>246,00</b>	3	15
M 150/6" T LL	11412	<b>270,00</b>	3	15
M 150/6" A	11421	<b>256,00</b>	3	15
M 150/6" A LL	11422	<b>270,00</b>	3	15
M 150/6" AT	11431	<b>277,00</b>	3	15
M 150/6" AT LL	11432	<b>347,00</b>	3	15
QE 60 LL	11521	<b>138,00</b>	1	22
QE 100 LL	11522	<b>138,00</b>	1	22
QE 60/35 LL	11523	<b>176,00</b>	1	22
QE 100/60 LL	11524	<b>176,00</b>	1	22
QE 100/60/35 LL	11525	<b>216,00</b>	1	22
QE 60 LL T	11526	<b>163,00</b>	1	22
QE 100 LL T	11527	<b>163,00</b>	1	22
QE 60/35 LL T	11528	<b>193,00</b>	1	22
QE 100/60 LL T	11531	<b>193,00</b>	1	22

ARTICOLO	CODICE	PREZZO €	NR. PEZZI	NR. PAG.
QE 60 LL TP	11532	<b>205,00</b>	1	22
QE 100 LL TP	11533	<b>205,00</b>	1	22
QE 60/35 LL TP	11534	<b>258,00</b>	1	22
QE 100/60 LL TP	11535	<b>258,00</b>	1	22
QE 100/60/35 LL TP	11536	<b>324,00</b>	1	22
QE 60 LL TP HCS	11537	<b>258,00</b>	1	22
QE 100 LL TP HCS	11538	<b>258,00</b>	1	22
QE 60/35 LL TP HCS	11541	<b>287,00</b>	1	22
QE 100/60 LL TP HCS	11542	<b>287,00</b>	1	22
QE 100/60/35 LL TP HCS	11543	<b>306,00</b>	1	22
QE 60 LL T PIR	11544	<b>256,00</b>	1	22
QE 100 LL T PIR	11545	<b>256,00</b>	1	22
QE 60/35 LL T PIR	11546	<b>324,00</b>	1	22
QE 100/60 LL T PIR	11547	<b>324,00</b>	1	22
QE-B I (scatola standard per installazione ad incasso)	11560	<b>52,00</b>	1	22
QE-B M (scatola standard per installazione esterna)	11561	<b>55,00</b>	1	22
QE-B I VK90 (scatola standard per installazione ad incasso)	11562	<b>91,00</b>	1	22
QE-B M VK90 (scatola standard per installazione esterna)	11563	<b>93,00</b>	1	22
QE-B I K90 R (scatola con involucro in refrattario per installazione ad incasso e scarico posteriore)	11564	<b>123,00</b>	1	22
QE-B I K90 S (scatola con involucro in refrattario per installazione ad incasso e scarico sul lato superiore)	11565	<b>123,00</b>	1	22
QE-B I K90 R 2R (scatola con involucro in refrattario per installazione ad incasso e scarico posteriore, bocchetta per estrazione seconda stanza sul lato destro)	11566	<b>140,00</b>	1	22
QE-B I K90 R 2L (scatola con involucro in refrattario per installazione ad incasso e scarico posteriore, bocchetta per estrazione seconda stanza sul lato sinistro)	11567	<b>140,00</b>	1	22
QE-BI K90 S 2R (scatola con involucro in refrattario per installazione ad incasso e scarico sul lato superiore, bocchetta per estrazione seconda stanza sul lato destro)	11568	<b>140,00</b>	1	22
QE-B I K90 S 2L (scatola con involucro in refrattario per installazione ad incasso e scarico sul lato superiore, bocchetta per estrazione seconda stanza sul lato sinistro)	11569	<b>140,00</b>	1	22
M 100/4" AT HCS LL	11616	<b>275,00</b>	4	15
M 10/4	11620	<b>68,00</b>	12	13
M 10/4 T	11630	<b>132,00</b>	6	13
MICRO 80	11638	<b>180,00</b>	4	22
MICRO 80 T	11648	<b>250,00</b>	4	22
M 100/4" PIR	11681	<b>192,00</b>	4	15



ARTICOLO	CODICE	PREZZO €	NR. PEZZI	NR. PAG.
M 100/4" PIR LL	11682	<b>246,00</b>	4	15
M 100/4" A PIR	11683	<b>224,00</b>	4	15
M 100/4" A PIR LL	11684	<b>291,00</b>	4	15
M 120/5" AT HCS LL	11692	<b>293,00</b>	4	15
M 150/6" AT HCS LL	11698	<b>362,00</b>	3	15
M 120/5" PIR	11781	<b>208,00</b>	4	15
M 120/5" PIR LL	11782	<b>273,00</b>	4	15
M 120/5" A PIR	11783	<b>248,00</b>	4	15
M 120/5" A PIR LL	11784	<b>321,00</b>	4	15
M 150/6" PIR	11881	<b>246,00</b>	3	15
M 150/6" PIR LL	11882	<b>319,00</b>	3	15
M 150/6" A PIR	11883	<b>284,00</b>	3	15
M 150/6" A PIR LL	11884	<b>365,00</b>	3	15
VORT MICRO S	11900	<b>181,00</b>	6	21
VORT NOTUS	11903	<b>280,00</b>	1	29
VORT MICRO T	11910	<b>251,00</b>	6	21
MICRO 100	11936	<b>181,00</b>	4	22
MICRO 100 T	11940	<b>251,00</b>	4	22
MEDIO	11944	<b>287,00</b>	2	22
MICRO 100 T HCS	11945	<b>309,00</b>	1	22
MEDIO T	11946	<b>356,00</b>	2	22
SUPER	11952	<b>352,00</b>	2	22
SUPER T	11954	<b>424,00</b>	2	22
ARIETT LL	11965	<b>212,00</b>	6	24
ARIETT LL T	11966	<b>286,00</b>	6	24
VORT PRESS 110 LL	11967	<b>317,00</b>	4	25
VORT PRESS 110 LL T	11968	<b>396,00</b>	4	25
VORT MAX ES	11970	<b>415,00</b>	3	21
VORT PRESS 140 LL I	11971	<b>458,00</b>	2	27
VORT PRESS 140 LL I T	11972	<b>540,00</b>	2	27
VORT PRESS 240 LL I	11973	<b>476,00</b>	2	27
VORT PRESS 240 LL I T	11974	<b>561,00</b>	2	27
MEDIO T HCS	11975	<b>508,00</b>	1	22
VORT PRESS 220 LL	11977	<b>388,00</b>	4	25
VORT PRESS 220 LL T	11978	<b>470,00</b>	4	25
SUPER T HCS	11989	<b>576,00</b>	1	22
VORT PRESS 110 LL I	11995	<b>372,00</b>	4	27
VORT PRESS 110 LL I T	11996	<b>438,00</b>	4	27
ARIETT HABITAT LL	12008	<b>244,00</b>	1	27
VORT PRESS HABITAT LL	12009	<b>350,00</b>	1	28
ARIETT LL I	12010	<b>274,00</b>	4	26

ARTICOLO	CODICE	PREZZO €	NR. PEZZI	NR. PAG.
ARIETT LL I T	12011	<b>314,00</b>	4	26
ARIETT LL PIR	12015	<b>307,00</b>	2	24
MICRO 100 I	12017	<b>267,00</b>	1	25
MICRO 100 I T	12018	<b>305,00</b>	1	25
MEDIO I	12020	<b>375,00</b>	1	25
MEDIO I T	12021	<b>413,00</b>	1	25
SUPER I	12023	<b>440,00</b>	1	25
SUPER I T	12024	<b>480,00</b>	1	25
CA WE D HABITAT 100 ES	12054	<b>521,00</b>	1	82
CA WE D HABITAT 125 ES	12055	<b>542,00</b>	1	82
CA WE D HABITAT 150 ES	12056	<b>572,00</b>	1	82
ARIETT LL T HCS	12063	<b>361,00</b>	6	24
MICRO 100 I T HCS	12065	<b>364,00</b>	1	25
MEDIO I T HCS	12066	<b>445,00</b>	1	25
SUPER I T HCS	12067	<b>527,00</b>	1	25
VORT HR 450 AVEL D	12101	<b>4.754,00</b>	1	32
VORT PENTA HCS	12103	<b>356,00</b>	1	29
VORT HR 350 AVEL	12106	<b>3.643,00</b>	1	32
VORT PLATT HCS	12108	<b>428,00</b>	1	29
VORT HR 200 BP	12116	<b>2.301,00</b>	1	31
BRAVO M	12164	<b>927,00</b>	1	12
BRAVO Qe	12205	<b>451,00</b>	1	12
BRAVO Qi	12206	<b>489,00</b>	1	12
VORT HR 550 AVEL	12210	<b>5.020,00</b>	1	32
VORT INVISIBLE MINI TOP	12214	<b>2.533,00</b>	1	34
VORTICE 300/12" AR	12412	<b>648,00</b>	1	19
VORTICE 300/12" AR-LL-S	12415	<b>688,00</b>	1	19
VORTICE 300/12" ARI-LL-S	12416	<b>798,00</b>	1	20
VORT HRW 60 MONO EVO HCS	12431	<b>706,00</b>	1	30
VORT HRW 60 MONO EVO HCS WiFi	12432	<b>713,00</b>	1	30
VORT HRW 30 MONO EVO	12434	<b>605,00</b>	1	30
VORT HRW 40 MONO EVO	12435	<b>671,00</b>	1	30
VORT HRW 30 MONO EVO HCS	12436	<b>630,00</b>	1	30
VORT HRW 40 MONO EVO HCS	12437	<b>694,00</b>	1	30
VORT HRW 30 MONO EVO HCS WiFi	12443	<b>643,00</b>	1	30
VORT HRW 40 MONO EVO HCS WiFi	12444	<b>702,00</b>	1	30
VORTICE 230/9" P	12451	<b>370,00</b>	1	19
VORTICE 230/9" AR	12452	<b>473,00</b>	1	19
VORTICE 230/9" AR-LL-S	12455	<b>514,00</b>	1	19



## INDICE PER CODICE PRODOTTO

ARTICOLO	CODICE	PREZZO €	NR. PEZZI	NR. PAG.
VORTICE 230/9" ARI-LL-S	12456	<b>675,00</b>	1	20
VORTICE 150/6" P	12611	<b>186,00</b>	4	19
VORTICE 150/6" AR	12612	<b>237,00</b>	4	19
VORTICE 150/6" ARI-LL-S	12616	<b>339,00</b>	1	20
SC 503 B (gruppo comandi)	12801	<b>99,00</b>	2	67
SC 503 N (gruppo comandi)	12802	<b>99,00</b>	2	67
SC EXT B (scatola comandi da parete bianca)	12803	<b>105,00</b>	2	67
IREM INVERTER 4 M (regolatore di velocità)	12815	<b>1.567,00</b>	1	59
IRET INVERTER 2.5 M (regolatore di velocità)	12816	<b>1.461,00</b>	1	60
IREM INVERTER 5 M (regolatore di velocità)	12817	<b>2.135,00</b>	1	60
IREM INVERTER 6 M (regolatore di velocità)	12818	<b>2.042,00</b>	1	59
IRET INVERTER 8 M (regolatore di velocità)	12821	<b>2.132,00</b>	1	60
IRET INVERTER 10 M	12822	<b>2.417,00</b>	1	60
POT-IT (potenziometro dotato di interruttore On/Off)	12826	<b>44,00</b>	1	66
POT (potenziometro da parete e da incasso)	12828	<b>88,00</b>	1	66
POT R (potenziometro da parete)	12829	<b>65,00</b>	1	66
IRM5 11	12830	<b>353,00</b>	1	57
POT-I (potenziometro da parete e da incasso, dotato di interruttore On/Off)	12832	<b>57,00</b>	1	67
REGOLATORE RVG 1A (regolatore di velocità)	12835	<b>131,00</b>	1	61
REGOLATORE RVG2A (regolatore di velocità)	12836	<b>167,00</b>	1	61
IRM 70 (variante di velocità)	12837	<b>342,00</b>	1	58
IRT 100 (variante di velocità)	12838	<b>782,00</b>	1	58
IREM D	12867	<b>61,00</b>	1	58
TRIO CA	12869	<b>31,00</b>	1	62
TRIO-S (interruttore/Selettore di velocità per installazione a parete o ad incasso)	12871	<b>34,00</b>	1	62
IREM INVERTER 230 2.5A (regolatore di velocità)	12872	<b>329,00</b>	1	59
IREM INVERTER 230 4.2A (regolatore di velocità)	12873	<b>351,00</b>	1	59
IREM INVERTER 230 7A (regolatore di velocità)	12874	<b>457,00</b>	1	59
IREM INVERTER 230 10A (regolatore di velocità)	12875	<b>618,00</b>	1	59
IRET INVERTER 400 1.2A (regolatore di velocità)	12876	<b>502,00</b>	1	60
IRET INVERTER 400 2.2A (regolatore di velocità)	12877	<b>512,00</b>	1	60
IRET INVERTER 400 3.6A (regolatore di velocità)	12878	<b>558,00</b>	1	60

ARTICOLO	CODICE	PREZZO €	NR. PEZZI	NR. PAG.
IRET INVERTER 400 5A (regolatore di velocità)	12879	<b>642,00</b>	1	60
IRET INVERTER 400 8A (regolatore di velocità)	12880	<b>726,00</b>	1	60
IRET INVERTER 400 12A (regolatore di velocità)	12881	<b>1.002,00</b>	1	60
IRET INVERTER 400 16A (regolatore di velocità)	12882	<b>1.080,00</b>	1	60
IRET INVERTER 400 23A (regolatore di velocità)	12883	<b>1.736,00</b>	1	60
TRIO LINEO 503 (regolatore di velocità)	12891	<b>95,00</b>	1	74
CB LCD W ARIASALUS (pannello comandi remoto con display LCD)	12899	<b>78,00</b>	1	137
IRET INVERTER 1.2 (regolatore di velocità)	12909	<b>670,00</b>	1	60
IRM 30 (variante di velocità)	12921	<b>541,00</b>	1	58
IRM 40 (variante di velocità)	12922	<b>646,00</b>	1	58
IRT 15 (variante di velocità)	12923	<b>770,00</b>	1	58
IRT 35 (variante di velocità)	12924	<b>864,00</b>	1	58
IRET INVERTER 2.2 (regolatore di velocità)	12925	<b>700,00</b>	1	60
IRT 40 (variante di velocità)	12927	<b>971,00</b>	1	58
IRM 50 (variante di velocità)	12928	<b>627,00</b>	1	58
IREM 3 (regolatore elettronico di velocità monofase 3A)	12931	<b>348,00</b>	1	58
IREM 5 (regolatore elettronico di velocità monofase 5A)	12932	<b>422,00</b>	1	58
IREM 9 (regolatore elettronico di velocità monofase 9A)	12933	<b>595,00</b>	1	58
IRET 6 (regolatore elettronico di velocità trifase 6A)	12934	<b>1.178,00</b>	1	59
IREM INVERTER 1.4 (regolatore di velocità)	12935	<b>443,00</b>	1	114
IREM INVERTER 4.2 (regolatore di velocità)	12936	<b>525,00</b>	1	114
IREM INVERTER 7 (regolatore di velocità)	12937	<b>639,00</b>	1	114
CR5N (gruppo comando reversibile 5V)	12941	<b>80,00</b>	6	62
CREN (gruppo comando)	12944	<b>103,00</b>	6	62
IRET INVERTER 5 (regolatore di velocità)	12947	<b>845,00</b>	1	60
SCNR5 (gruppo comandi per ventilatori a soffitto)	12955	<b>61,00</b>	6	68
SCNRL5 (gruppo comandi per ventilatori a soffitto)	12957	<b>66,00</b>	6	68
SCRR5 (gruppo comandi)	12963	<b>61,00</b>	6	68
SCRR5L (gruppo comandi)	12964	<b>66,00</b>	6	68
SCRR/M (gruppo comandi)	12965	<b>108,00</b>	6	69
C 1.5 (regolatore elettronico 1.5 A)	12966	<b>95,00</b>	6	57
C 2.5 (gruppo comandi elettronico)	12967	<b>116,00</b>	6	57



ARTICOLO	CODICE	PREZZO €	NR. PEZZI	NR. PAG.
SCNRB (regolatore di velocità elettronico ad incasso)	12971	95,00	4	57
SCNR/M (gruppo comandi elettronico per ventilatori)	12982	108,00	6	68
C5 0.5	12987	52,00	6	57
IRET INVERTER 8 (regolatore di velocità)	12989	1020,00	1	60
C TEMP (rilevatore temperatura)	12992	115,00	1	70
C SMOKE (rilevatore aria inquinata)	12993	214,00	1	70
C HCS (rilevatore umidità)	12994	169,00	1	71
C PIR (sensore di presenza)	12998	184,00	1	71
C TIMER (temporizzatore)	12999	115,00	1	71
KIT TE 150/6" (torretta)	13001	90,00	1	19
KIT TE 230/9" (torretta)	13002	115,00	1	19
KIT TE 300/12" (torretta)	13003	157,00	1	19
KIT SA 230/9" (schermo antiluce)	13004	329,00	1	19
KIT SO (soffitto)	13012	72,00	1	20
KIT SO 300/12" (soffitto)	13014	132,00	1	20
KIT ML 150/6" (muro largo)	13015	78,00	1	20
KIT ML 230/9" (muro largo)	13016	130,00	1	20
KIT ML 300/12" (muro largo)	13017	210,00	1	20
KIT MU (muro)	13018	15,00	1	19
KIT VV 150/6" (doppi vetri)	13021	98,00	3	19
KIT VV 230/9" (doppi vetri)	13022	114,00	1	19
KIT VV 300/12" (doppi vetri)	13023	133,00	1	19
KIT FF 150/6" (doppia finestra)	13024	182,00	1	19
KIT FF 230/9" (doppia finestra)	13025	228,00	1	19
KIT FF 300/12" (doppia finestra)	13026	303,00	1	19
KIT TC 150/6" (tetto con condotto)	13027	37,00	1	19
KIT TC 230/9" (tetto con condotto)	13028	41,00	1	19
KIT TC 300/12" (tetto con condotto)	13029	57,00	1	19
KIT CARTELLI	13036	1.104,00	1	73
VORT DELTA T (regolatore di velocità multiplo) *	13039	568,00	1	61
2FTR-ISO COARSE 90% (G4) 418X209X20 (filtri)	13044	156,00	1	137
FTR H11 418X209X48 (filtro)	13045	40,00	1	137
2FTR-TVOC 418X209X7 (filtri)	13046	78,00	1	137
PIR SYSTEM (sensore di presenza)	13049	176,00	1	72
4FTR-ISO COARSE 65% (G4) 287x592x20 (filtri)	13080	30,00	1	138
FTR-ISO COARSE 65% (G4) 592x592x20 (filtri)	13081	40,00	1	138
SANICOVER (coperchio plenum con modulo di fotocatalisi)	13082	383,00	1	38

\* Prodotto in esaurimento.

ARTICOLO	CODICE	PREZZO €	NR. PEZZI	NR. PAG.
4FTR-ISO ePM1 70% (F7) 305x610x48 (filtri)	13083	163,00	1	138
FTR-ISO ePM1 70% (F7) 610x610x48 (filtri)	13084	176,00	1	138
PL-RING (anello di connessione per plenum)	13085	35,00	1	38
4FTR-H14 305x610x68 (filtri)	13086	351,00	1	138
FTR-H14 610x610x68 (filtro)	13087	595,00	1	138
OVCAP (tappo ovale per plenum)	13088	31,00	1	38
2PRE-FTR 340x290x20 (2 pre-filtri lavabili)	13138	21,00	1	137
2FTR-ePM1 60% (F7) 300x400x23 (filtri)	13139	115,00	1	137
FTR-H14 400X400X115 (filtro)	13140	254,00	1	137
FTR-H14 400X400X292 (filtro)	13141	387,00	1	137
FTR-TVOCs 386X376X7 (filtro)	13142	40,00	1	137
BRA.VO S1	13147	a richiesta	1	12
BRA.VO S2	13148	a richiesta	1	12
BRA.VO S3	13149	a richiesta	1	12
BRA.VO S4	13150	a richiesta	1	12
TIRACAMINO TC 10 M	15000	1.032,00	1	85
TORRETTE TRM 10 ED 4P *	15039	991,00	1	117
TORRETTE TRT 10 ED 4P *	15040	976,00	1	117
TORRETTE TRM 15 ED 4P *	15041	1.216,00	1	117
TORRETTE TRT 15 ED 4P *	15042	997,00	1	117
TORRETTE TRM 20 ED 4P *	15043	1.379,00	1	117
TORRETTE TRT 20 ED 4P *	15045	1.399,00	1	117
TORRETTE TRM 30 ED 4P *	15046	1.621,00	1	117
TORRETTE TRT 30 ED 4P *	15047	1.655,00	1	117
TORRETTE TRM 50 ED 4P *	15048	1.844,00	1	117
TORRETTE TRT 50 ED 4P *	15049	1.868,00	1	117
TORRETTE TRM 70 E 4P *	15070	2.480,00	1	114
TORRETTE TRT 70 E 4P *	15071	2.446,00	1	114
TORRETTE TRT 70 E 6P *	15072	2.553,00	1	114
TORRETTE TRT 100 E 4P *	15073	2.907,00	1	114
TORRETTE TRT 100 E 6P *	15074	3.335,00	1	114
TORRETTE TRT 100 E 8P *	15075	3.686,00	1	114
TORRETTE TRT 150 E 6P *	15076	4.151,00	1	114
TORRETTE TRT 150 E 8P *	15077	4.400,00	1	114
TORRETTE TRT 180 E 6P *	15078	5.057,00	1	114
TORRETTE TRT 210 E 6P *	15079	5.740,00	1	114
TORRETTE TRM 70 ED 4P *	15080	2.667,00	1	117
TORRETTE TRT 70 ED 4P *	15081	2.633,00	1	117
TORRETTE TRT 70 ED 6P *	15082	3.243,00	1	117

\* Prodotto in esaurimento.



## INDICE PER CODICE PRODOTTO

ARTICOLO	CODICE	PREZZO €	NR. PEZZI	NR. PAG
TORRETTA TRT 100 ED 4P *	15083	<b>3.330,00</b>	1	117
TORRETTA TRT 100 ED 6P *	15084	<b>4.046,00</b>	1	117
TORRETTA TRT 100 ED 8P *	15085	<b>4.635,00</b>	1	117
TORRETTA TRT 150 ED 6P *	15086	<b>4.759,00</b>	1	117
TORRETTA TRT 150 ED 8P *	15087	<b>5.319,00</b>	1	117
TORRETTA TRM 10 E 4P *	15115	<b>987,00</b>	1	114
RF-EU M15 4P *	15121	<b>1.539,00</b>	1	113
RF-EU M20 4P *	15122	<b>1.622,00</b>	1	113
RF-EU M30 4P *	15123	<b>1.882,00</b>	1	113
RF-EU M70 4P *	15125	<b>3.441,00</b>	1	113
RF-EU T10 4P *	15126	<b>1.332,00</b>	1	113
RF-EU T15 4P *	15127	<b>1.362,00</b>	1	113
RF-EU T20 4P *	15128	<b>1.718,00</b>	1	113
RF-EU T30 4P *	15129	<b>2.047,00</b>	1	113
RF-EU T50 4P *	15130	<b>2.141,00</b>	1	113
RF-EU T70 4P *	15131	<b>2.602,00</b>	1	113
RF-EU T70 6P *	15132	<b>3.405,00</b>	1	113
RF-EU T100 4P *	15133	<b>4.153,00</b>	1	113
RF-EU T100 6P *	15134	<b>4.283,00</b>	1	113
RF-EU T100 8P *	15135	<b>5.095,00</b>	1	113
RF-EU T150 6P *	15136	<b>5.355,00</b>	1	113
TORRETTA TRT 10 E 4P *	15155	<b>970,00</b>	1	114
TORRETTA TRM 10 ED-V 4P *	15160	<b>1.730,00</b>	1	119
TORRETTA TRT 10 ED-V 4P *	15161	<b>1.755,00</b>	1	119
TORRETTA TRM 15 ED-V 4P *	15162	<b>1.753,00</b>	1	119
TORRETTA TRT 15 ED-V 4P *	15163	<b>1.772,00</b>	1	119
TORRETTA TRM 20 ED-V 4P *	15164	<b>2.304,00</b>	1	119
TORRETTA TRT 20 ED-V 4P *	15165	<b>2.321,00</b>	1	119
TORRETTA TRM 30 ED-V 4P *	15166	<b>2.353,00</b>	1	119
TORRETTA TRT 30 ED-V 4P *	15167	<b>2.378,00</b>	1	119
TORRETTA TRM 50 ED-V 4P *	15168	<b>2.524,00</b>	1	119
TORRETTA TRT 50 ED-V 4P *	15169	<b>2.527,00</b>	1	119
TORRETTA TRM 70 ED-V 4P *	15170	<b>3.964,00</b>	1	119
TORRETTA TRT 70 ED-V 4P *	15171	<b>3.905,00</b>	1	119
TORRETTA TRT 70 ED-V 6P *	15172	<b>4.019,00</b>	1	119
TORRETTA TRT 100 ED-V 4P *	15173	<b>4.080,00</b>	1	119
TORRETTA TRT 100 ED-V 6P *	15174	<b>4.871,00</b>	1	119
TORRETTA TRT 100 ED-V 8P *	15175	<b>5.228,00</b>	1	119
TORRETTA TRT 150 ED-V 6P *	15176	<b>5.172,00</b>	1	119
TORRETTA TRT 150 ED-V 8P *	15177	<b>5.565,00</b>	1	119
TORRETTA TRT 180 ED-V 6P *	15178	<b>5.552,00</b>	1	119

\* Prodotto in esaurimento.

ARTICOLO	CODICE	PREZZO €	NR. PEZZI	NR. PAG
TORRETTA TRT 210 ED-V 6P *	15179	<b>5.566,00</b>	1	119
TORRETTA TRM 10 E-V 4P *	15180	<b>1.101,00</b>	1	116
TORRETTA TRT 10 E-V 4P *	15181	<b>1.064,00</b>	1	116
TORRETTA TRM 15 E-V 4P *	15182	<b>1.118,00</b>	1	116
TORRETTA TRT 15 E-V 4P *	15183	<b>1.101,00</b>	1	116
TORRETTA TRT 20 E-V 4P *	15184	<b>1.315,00</b>	1	116
TORRETTA TRT 30 E-V 4P *	15185	<b>1.443,00</b>	1	116
TORRETTA TRT 50 E-V 4P *	15186	<b>1.600,00</b>	1	116
TORRETTA TRT 70 E-V 4P *	15187	<b>2.781,00</b>	1	116
TORRETTA TRM 70 E-V 4P *	15188	<b>2.860,00</b>	1	116
TORRETTA TRT 70 E-V 6P *	15189	<b>2.951,00</b>	1	116
TORRETTA TRT 100 E-V 4P *	15190	<b>3.285,00</b>	1	116
TORRETTA TRT 100 E-V 6P *	15191	<b>4.483,00</b>	1	116
TORRETTA TRT 100 E-V 8P *	15192	<b>4.799,00</b>	1	116
TORRETTA TRT 150 E-V 6P *	15193	<b>4.677,00</b>	1	116
TORRETTA TRT 150 E-V 8P *	15194	<b>4.918,00</b>	1	116
TORRETTA TRT 180 E-V 6P *	15195	<b>5.144,00</b>	1	116
TORRETTA TRT 210 E-V 6P *	15196	<b>5.157,00</b>	1	116
TORRETTA TRM 20 E-V 4P *	15197	<b>1.334,00</b>	1	116
TORRETTA TRM 30 E-V 4P *	15198	<b>1.457,00</b>	1	116
TORRETTA TRM 50 E-V 4P *	15199	<b>1.618,00</b>	1	116
TORRETTA TRM 15 E 4P *	15205	<b>1.029,00</b>	1	114
TORRETTA TRT 20 E 4P *	15215	<b>1.224,00</b>	1	114
TORRETTA TRM 20 E 4P *	15216	<b>1.213,00</b>	1	114
TORRETTA TRT 15 E 4P *	15255	<b>1.010,00</b>	1	114
HEATMASTER F400 315 T2 1,5Kw	15260	<b>2.408,00</b>	1	111
HEATMASTER F400 315 T4 0,25KW	15261	<b>2.140,00</b>	1	111
HEATMASTER F400 355 T4 0,25KW	15262	<b>2.293,00</b>	1	111
HEATMASTER F400 400 T4 0,55KW	15263	<b>2.523,00</b>	1	111
HEATMASTER F400 450 T4 1,1KW	15264	<b>3.445,00</b>	1	111
HEATMASTER F400 500 T4 1,5KW	15265	<b>3.985,00</b>	1	111
HEATMASTER F400 560 T4 3KW	15266	<b>4.602,00</b>	1	111
HEATMASTER F400 630 T4 5,5KW	15267	<b>6.027,00</b>	1	111
HEATMASTER F400 500 T6 0,55KW	15268	<b>3.818,00</b>	1	111
HEATMASTER F400 560 T6 1,1KW	15269	<b>4.313,00</b>	1	111
HEATMASTER F400 630 T6 1,5KW	15270	<b>5.266,00</b>	1	111
SLIMROOF-A 155 ES	15271	<b>854,00</b>	1	109
SLIMROOF-A 190 ES	15272	<b>868,00</b>	1	109
SLIMROOF-A 220 ES	15273	<b>1.000,00</b>	1	109

\* Prodotto in esaurimento.



ARTICOLO	CODICE	PREZZO €	NR. PEZZI	NR. PAG.
SLIMROOF-A 250 ES	15274	<b>1.171,00</b>	1	109
SLIMROOF-A 310 ES	15275	<b>1.621,00</b>	1	109
SLIMROOF-A 355 ES	15276	<b>2.450,00</b>	1	109
SLIMROOF-A 450 ES	15277	<b>2.701,00</b>	1	109
SLIMROOF-A 500 ES	15278	<b>4.616,00</b>	1	109
SLIMROOF-A 560 ES	15279	<b>4.798,00</b>	1	109
HEATMASTER F400 315 M4 0,25KW	15301	<b>2.001,00</b>	1	111
HEATMASTER F400 355 M4 0,25KW	15302	<b>2.153,00</b>	1	111
HEATMASTER F400 400 M4 0,55KW	15303	<b>2.513,00</b>	1	111
HEATMASTER F400 315 T4/T8 0,25/0,03KW	15304	<b>2.216,00</b>	1	111
HEATMASTER F400 355 T4/T8 0,25/0,03KW	15305	<b>2.368,00</b>	1	111
HEATMASTER F400 400 T4/T8 0,55/0,12KW	15306	<b>2.834,00</b>	1	111
HEATMASTER F400 450 T4/T8 1,1/0,18KW	15307	<b>3.718,00</b>	1	111
HEATMASTER F400 500 T4/T8 1,5/0,25KW	15308	<b>4.273,00</b>	1	111
HEATMASTER F400 560 T4/T8 3/0,55KW	15309	<b>5.009,00</b>	1	111
HEATMASTER F400 630 T4/T8 5,5/1,1KW	15310	<b>6.893,00</b>	1	111
SLIMROOF-A 630 ES	15311	<b>5.434,00</b>	1	109
TORRETTA TRT 30 E 4P *	15355	<b>1.358,00</b>	1	114
TORRETTA TRM 30 E 4P *	15356	<b>1.381,00</b>	1	114
TORRETTA TRT 50 E 4P *	15555	<b>1.533,00</b>	1	114
TORRETTA TRM 50 E 4P *	15556	<b>1.556,00</b>	1	114
TORRETTA TRT 180 ED 6P *	15919	<b>5.772,00</b>	1	117
TORRETTA TRT 210 ED 6P *	15920	<b>5.979,00</b>	1	117
CA 100 V0 D	16008	<b>269,00</b>	4	80
CA 125 V0 D	16018	<b>289,00</b>	1	80
CA 150 V0 D	16028	<b>313,00</b>	1	80
CA 200 V0 Q	16035	<b>404,00</b>	1	80
CA 200 V0 E	16038	<b>481,00</b>	1	80
CA 250 V0 E	16039	<b>674,00</b>	1	80
CA 315 V0 E	16041	<b>722,00</b>	1	80
CA 150 WE D E	16087	<b>488,00</b>	1	81
CA 160 WE D E	16088	<b>517,00</b>	1	81
CA 200 WE D E	16089	<b>570,00</b>	1	81
CA 100 WE D	16091	<b>419,00</b>	1	81
CA 125 WE D	16092	<b>443,00</b>	1	81
CA 100 MD E W	16120	<b>375,00</b>	1	82

ARTICOLO	CODICE	PREZZO €	NR. PEZZI	NR. PAG.
CA 125 MD E W	16121	<b>393,00</b>	1	82
CA 150 Q MD E W	16122	<b>401,00</b>	1	82
CA 150 MD E W	16133	<b>419,00</b>	1	82
CA 160 MD E W	16134	<b>488,00</b>	1	82
CA 200 MD E W	16135	<b>552,00</b>	1	82
CA 250 MD E W	16136	<b>822,00</b>	1	82
CA 315 MD E W	16137	<b>953,00</b>	1	82
CA 100 MD E RF	16140	<b>489,00</b>	1	83
CA 125 MD E RF	16141	<b>512,00</b>	1	83
CA 150 Q MD E RF	16142	<b>530,00</b>	1	83
CA 100 MD	16150	<b>304,00</b>	1	79
CA 125 MD	16151	<b>321,00</b>	1	79
CA 150 Q MD	16152	<b>339,00</b>	1	79
CA 150 MD E	16163	<b>354,00</b>	1	79
CA 160 MD E	16164	<b>385,00</b>	1	79
CA 200 MD E	16165	<b>541,00</b>	1	79
CA 250 MD E	16166	<b>764,00</b>	1	79
CA 315 MD E	16167	<b>900,00</b>	1	79
CA 150 MD E RF	16183	<b>552,00</b>	1	83
CA 160 MD E RF	16184	<b>575,00</b>	1	83
CA 200 MD E RF	16185	<b>630,00</b>	1	83
CA 250 MD E RF	16186	<b>1.017,00</b>	1	83
CA 315 MD E RF	16187	<b>1.174,00</b>	1	83
CA 100 ES	16200	<b>397,00</b>	1	80
CA 125 ES	16201	<b>423,00</b>	1	80
CA 150 Q ES	16202	<b>441,00</b>	1	80
CA 150 ES	16203	<b>466,00</b>	1	80
CA 160 ES	16204	<b>476,00</b>	1	80
CA 200 ES	16205	<b>712,00</b>	1	80
CA 250 ES	16206	<b>796,00</b>	1	80
CA 315 ES	16207	<b>1.190,00</b>	1	80
CA IL 100	16250	<b>449,00</b>	1	84
CA IL 125	16251	<b>458,00</b>	1	84
CA IL 150 Q	16252	<b>489,00</b>	1	84
CA IL 160 Q	16253	<b>512,00</b>	1	84
CA IL 150	16254	<b>481,00</b>	1	84
CA IL 160	16255	<b>507,00</b>	1	84
CA IL 200	16256	<b>535,00</b>	1	84
CA-RM 150 RF ES	16257	<b>711,00</b>	1	78
CA-RM 160 RF ES	16258	<b>716,00</b>	1	78
CA-RM 200 RF ES	16259	<b>752,00</b>	1	78

\* Prodotto in esaurimento.



## INDICE PER CODICE PRODOTTO

ARTICOLO	CODICE	PREZZO €	NR. PEZZI	NR. PAG	ARTICOLO	CODICE	PREZZO €	NR. PEZZI	NR. PAG
CA-RM 100 ES	16277	<b>422,00</b>	1	78	LINEO 150 T	17187	<b>404,00</b>	1	74
CA-RM 125 ES	16278	<b>427,00</b>	1	78	LINEO 160 T	17188	<b>415,00</b>	1	74
CA-RM 150 ES	16279	<b>608,00</b>	1	78	LINEO 200 Q T	17189	<b>445,00</b>	1	74
CA-RM 160 ES	16280	<b>613,00</b>	1	78	LINEO 100 T QUIET	17190	<b>424,00</b>	1	76
CA-RM 200 ES	16281	<b>654,00</b>	1	78	LINEO 125 T QUIET	17191	<b>411,00</b>	1	76
LINEO 100 Q	17143	<b>171,00</b>	1	74	LINEO 150 T QUIET	17192	<b>460,00</b>	1	76
LINEO 100	17144	<b>216,00</b>	4	74	LINEO 160 T QUIET	17193	<b>447,00</b>	1	76
LINEO 125	17145	<b>248,00</b>	2	74	LINEO 200 T QUIET	17194	<b>650,00</b>	1	76
LINEO 150	17146	<b>341,00</b>	2	74	LINEO 250 Q T	17197	<b>488,00</b>	1	74
LINEO 160	17147	<b>352,00</b>	1	74	OPTIMAL DRY A ORO BIANCO	19218	<b>368,00</b>	1	125
LINEO 200 Q	17148	<b>443,00</b>	1	74	METAL DRY AUTOMATIC	19220	<b>726,00</b>	2	124
LINEO 250 Q	17149	<b>511,00</b>	1	74	METAL DRY	19221	<b>668,00</b>	2	124
LINEO 100 Q ES	17158	<b>716,00</b>	1	75	OPTIMAL DRY	19226	<b>289,00</b>	2	125
LINEO 100 ES	17159	<b>710,00</b>	1	75	OPTIMAL DRY R A	19227	<b>444,00</b>	2	125
LINEO 100 QUIET	17160	<b>398,00</b>	1	76	OPTIMAL DRY A	19229	<b>324,00</b>	2	125
LINEO 125 QUIET	17161	<b>387,00</b>	1	76	METAL DRY ULTRA A	19230	<b>779,00</b>	2	124
LINEO 150 QUIET	17162	<b>436,00</b>	1	76	OPTIMAL DRY METAL	19235	<b>473,00</b>	2	125
LINEO 160 QUIET	17163	<b>423,00</b>	1	76	ECODRY	19236	<b>474,00</b>	1	125
LINEO 200 QUIET	17164	<b>580,00</b>	1	76	ECODRY EC	19237	<b>501,00</b>	1	125
LINEO 250 QUIET	17165	<b>682,00</b>	1	76	S&G DISPENSER	19238	<b>264,00</b>	2	127
LINEO 315 QUIET	17166	<b>966,00</b>	1	76	SCO2IAQ (Dispositivo per il monitoraggio della concentrazione ambientale di CO2)	20125	<b>460,00</b>	1	72
LINEO 200 ES	17167	<b>762,00</b>	1	75	VORT T-HCS	20151	<b>990,00</b>	1	122
LINEO 250 ES	17168	<b>1.036,00</b>	1	75	EI 12/5 (flangia di raccordo)	20173	<b>277,00</b>	1	107
LINEO 315 ES	17169	<b>1.181,00</b>	1	75	HVLS SUPER BLADE-RD (kit tiranti)	20193	<b>378,00</b>	1	122
LINEO 100 QUIET ES	17170	<b>843,00</b>	1	77	VORT SICURBOX	20204	<b>476,00</b>	1	60
LINEO 125 QUIET ES	17171	<b>878,00</b>	1	77	KIT FSG 100 (kit composta da 2 manicotti per la connessione in serie di due unità)	20210	<b>77,00</b>	1	78
LINEO 150 QUIET ES	17172	<b>885,00</b>	1	77	KIT FSG 125 (kit composta da 2 manicotti per la connessione in serie di due unità)	20211	<b>88,00</b>	1	78
LINEO 160 QUIET ES	17173	<b>854,00</b>	1	77	KIT FSG 150 (kit composta da 2 manicotti per la connessione in serie di due unità)	20212	<b>98,00</b>	1	78
LINEO 200 QUIET ES	17174	<b>997,00</b>	1	77	KIT FSG 160 (kit composta da 2 manicotti per la connessione in serie di due unità)	20213	<b>127,00</b>	1	78
LINEO 250 QUIET ES	17175	<b>1.413,00</b>	1	77	KIT FSG 200 (kit composta da 2 manicotti per la connessione in serie di due unità)	20214	<b>134,00</b>	1	78
LINEO 315 QUIET ES	17176	<b>1.885,00</b>	1	77	KIT FSG-FSL 100 (kit composto da flussostato e 2 manicotti per la connessione in serie di due unità)	20215	<b>299,00</b>	1	78
LINEO 200 T	17177	<b>423,00</b>	1	74	KIT FSG-FSL 125 (kit composto da flussostato e 2 manicotti per la connessione in serie di due unità)	20216	<b>319,00</b>	1	78
LINEO 125 ES	17178	<b>726,00</b>	1	75	KIT FSG-FSL 150 (kit composto da flussostato e 2 manicotti per la connessione in serie di due unità)	20217	<b>324,00</b>	1	78
LINEO 150 ES	17179	<b>734,00</b>	1	75					
LINEO 200	17180	<b>356,00</b>	1	74					
LINEO 250	17181	<b>401,00</b>	1	74					
LINEO 315	17182	<b>502,00</b>	1	74					
LINEO 160 ES	17183	<b>739,00</b>	1	75					
LINEO 100 Q T	17184	<b>226,00</b>	1	74					
LINEO 100 T	17185	<b>237,00</b>	1	74					
LINEO 125 T	17186	<b>286,00</b>	1	74					



ARTICOLO	CODICE	PREZZO €	NR. PEZZI	NR. PAG
KIT FSG-FSL 160 (kit composto da flussostato e 2 manicotti per la connessione in serie di due unità)	20218	<b>350,00</b>	1	78
KIT FSG-FSL 200 (kit composto da flussostato e 2 manicotti per la connessione in serie di due unità)	20219	<b>361,00</b>	1	78
KIT PZT Ø 100 (pozzetto integrante)	20223	<b>346,00</b>	1	78
KIT PZT Ø 150-160 (pozzetto integrante)	20224	<b>715,00</b>	1	78
MFLAC 12/5 (flangia di raccordo a tubazioni circolari)	20228	<b>35,00</b>	1	105
MFLAC 14/5 (flangia di raccordo a tubazioni circolari)	20229	<b>37,00</b>	1	105
MFLAC 16/6 (flangia di raccordo a tubazioni circolari)	20230	<b>41,00</b>	1	105
MFLAC 18/7 (flangia di raccordo a tubazioni circolari)	20231	<b>40,00</b>	1	105
MFLAC 20/6-8 (flangia di raccordo a tubazioni circolari)	20232	<b>40,00</b>	1	105
MFLAC 22/9 (flangia di raccordo a tubazioni circolari)	20233	<b>43,00</b>	1	105
MFLAC 25/10 (flangia di raccordo a tubazioni circolari)	20234	<b>55,00</b>	1	105
MFLAC 28/11-31/12 (flangia di raccordo a tubazioni circolari)	20235	<b>62,00</b>	1	105
MFLAC 35/14 (flangia di raccordo a tubazioni circolari)	20236	<b>65,00</b>	1	105
MFLAC 40/16 (flangia di raccordo a tubazioni circolari)	20237	<b>70,00</b>	1	105
MFLAC 45/18 (flangia di raccordo a tubazioni circolari)	20238	<b>72,00</b>	1	105
MSRA 12/5 (griglia di protezione circolare)	20239	<b>13,00</b>	1	105
MSRA 22/9 (griglia di protezione circolare)	20240	<b>31,00</b>	1	105
MSRA 25/10 (griglia di protezione circolare)	20241	<b>35,00</b>	1	105
MSRA 28/11 (griglia di protezione circolare)	20242	<b>38,00</b>	1	105
MSRA 31/12 (griglia di protezione circolare)	20243	<b>52,00</b>	1	105
MSRA 35/14 (griglia di protezione circolare)	20244	<b>53,00</b>	1	105
MSRA 40/16 (griglia di protezione circolare)	20245	<b>65,00</b>	1	105
MSRA 45/18 (griglia di protezione circolare)	20246	<b>101,00</b>	1	105
MSRBS 12/5 (griglia di protezione rettangolare)	20247	<b>14,00</b>	1	105
MSRBS 14/5 (griglia di protezione rettangolare)	20248	<b>16,00</b>	1	105
MSRBS 16/6 (griglia di protezione rettangolare)	20249	<b>19,00</b>	1	105
MSRBS 18/7 (griglia di protezione rettangolare)	20250	<b>24,00</b>	1	105
MSRBS 20/6 (griglia di protezione rettangolare)	20251	<b>20,00</b>	1	107

ARTICOLO	CODICE	PREZZO €	NR. PEZZI	NR. PAG
MSRBS 20/8 (griglia di protezione rettangolare)	20252	<b>28,00</b>	1	105
MSRBS 22/9 (griglia di protezione rettangolare)	20253	<b>48,00</b>	1	105
MSRBS 25/10 (griglia di protezione rettangolare)	20254	<b>55,00</b>	1	105
MSRBS 28/11 (griglia di protezione rettangolare)	20255	<b>64,00</b>	1	105
MSRBS 31/12 (griglia di protezione rettangolare)	20256	<b>76,00</b>	1	105
MSRBS 35/14 (griglia di protezione rettangolare)	20257	<b>73,00</b>	1	105
MSRBS 40/16 (griglia di protezione rettangolare)	20258	<b>88,00</b>	1	105
MSRBS 45/18 (griglia di protezione rettangolare)	20259	<b>106,00</b>	1	105
CFB (supporto frontale - disponibile su richiesta)	20260	<b>a richiesta</b>	1	105
BOX-IC (cassa insonorizzata - disponibile su richiesta)	20261	<b>a richiesta</b>	1	105
MSRA 14/5 (griglia di protezione circolare)	20262	<b>13,00</b>	1	105
MSRA 16/6 (griglia di protezione circolare)	20263	<b>21,00</b>	1	105
MSRA 18/7 (griglia di protezione circolare)	20264	<b>30,00</b>	1	105
MSRA 20/6-8 (griglia di protezione circolare)	20265	<b>27,00</b>	1	105
SFT1 (staffe e kit staffe)	20267	<b>57,00</b>	1	122
SFT2 (staffe e kit staffe)	20268	<b>131,00</b>	1	122
SFT3 (staffe e kit staffe)	20269	<b>748,00</b>	1	122
SFT4 (staffe e kit staffe)	20270	<b>336,00</b>	1	122
SFT5 (staffe e kit staffe)	20271	<b>225,00</b>	1	122
SFT6 (staffe e kit staffe)	20272	<b>150,00</b>	1	122
ELECTRIC HEATER 1200 (resistenza elettrica)	20317	<b>560,00</b>	1	56
VORT LP	20347	<b>223,00</b>	1	91
INT 16 ATEX 510200016X (switch per ambienti ATEX)	20355	<b>294,00</b>	1	107
ELECTRIC HEATER 1200 (resistenza elettrica)	20357	<b>613,00</b>	1	32
NA 125 PHI (attenuatore di rumore)	20370	<b>775,00</b>		31
SIL-C 450/450 (silenziatori circolari)	20419	<b>864,00</b>	1	111
SIL-C 560/560 (silenziatori circolari)	20461	<b>1.148,00</b>	1	109
GIUNZIONE TONDO-OVALE CORRUGATO 63mm	20690	<b>26,00</b>	1	45
BTI 915	20691	<b>1.480,00</b>	1	109
BTI 1015	20693	<b>1.511,00</b>	1	109
EI 25/10 (flangia di raccordo)	20701	<b>398,00</b>	1	107
EI 14/5 (flangia di raccordo)	20702	<b>290,00</b>	1	107
EI 16/6 (flangia di raccordo)	20703	<b>303,00</b>	1	107





## INDICE PER CODICE PRODOTTO

ARTICOLO	CODICE	PREZZO €	NR. PEZZI	NR. PAG.
El 18/7 (flangia di raccordo)	20704	<b>303,00</b>	1	107
El 20/6 (flangia di raccordo)	20705	<b>285,00</b>	1	107
El 22/9 (flangia di raccordo)	20706	<b>345,00</b>	1	107
SIL-C 500/1000 (silenzianti circolari)	20711	<b>1.416,00</b>	1	109
SIL-C 560/1120 (silenzianti circolari)	20712	<b>1.636,00</b>	1	109
BAD 12 (doppia flangia flessibile circolare ammortizzata)	20755	<b>361,00</b>	1	111
BTI 310	20759	<b>610,00</b>	1	109
BTI 410	20760	<b>687,00</b>	1	109
BTI 570	20761	<b>855,00</b>	1	109
BTI 640	20762	<b>878,00</b>	1	111
CMP-HUT 300X310 (serranda di non ritorno)	20763	<b>404,00</b>	1	109
CMP-HUT 500X510 (serranda di non ritorno)	20764	<b>634,00</b>	1	109
CMP-HUT 800X810 (serranda di non ritorno)	20765	<b>1.023,00</b>	1	109
BAD 5 (doppia flangia flessibile circolare ammortizzata)	20766	<b>223,00</b>	1	109
BAD 6 (doppia flangia flessibile circolare ammortizzata)	20767	<b>228,00</b>	1	109
BAD 8 (doppia flangia flessibile circolare ammortizzata)	20768	<b>278,00</b>	1	109
BAD 9 (doppia flangia flessibile circolare ammortizzata)	20769	<b>305,00</b>	1	109
BAD 10 (doppia flangia flessibile circolare ammortizzata)	20770	<b>317,00</b>	1	109
BAD 11 (doppia flangia flessibile circolare ammortizzata)	20771	<b>348,00</b>	1	109
BAD 13 (doppia flangia flessibile circolare ammortizzata)	20772	<b>411,00</b>	1	109
BAD 14 (doppia flangia flessibile circolare ammortizzata)	20773	<b>455,00</b>	1	109
BAD 15 (doppia flangia flessibile circolare ammortizzata)	20774	<b>503,00</b>	1	109
SIL-CN 315/315 (silenzianti circolari con nucleo interno)	20780	<b>835,00</b>	1	111
SIL-CN 315/472 (silenzianti circolari con nucleo interno)	20781	<b>907,00</b>	1	111
SIL-CN 315/630 (silenzianti circolari con nucleo interno)	20782	<b>998,00</b>	1	111
SIL-CN 355/355 (silenzianti circolari con nucleo interno)	20783	<b>581,00</b>	1	111
SIL-CN 355/532 (silenzianti circolari con nucleo interno)	20784	<b>673,00</b>	1	111
SIL-CN 355/710 (silenzianti circolari con nucleo interno)	20785	<b>758,00</b>	1	111
SIL-CN 400/400 (silenzianti circolari con nucleo interno)	20786	<b>722,00</b>	1	111
SIL-CN 400/600 (silenzianti circolari con nucleo interno)	20787	<b>857,00</b>	1	111
SIL-CN 400/800 (silenzianti circolari con nucleo interno)	20788	<b>977,00</b>	1	111

ARTICOLO	CODICE	PREZZO €	NR. PEZZI	NR. PAG.
SIL-CN 450/450 (silenzianti circolari con nucleo interno)	20789	<b>864,00</b>	1	111
SIL-CN 450/675 (silenzianti circolari con nucleo interno)	20790	<b>1.572,00</b>	1	111
SIL-CN 450/900 (silenzianti circolari con nucleo interno)	20791	<b>1.196,00</b>	1	111
SIL-CN 500/500 (silenzianti circolari con nucleo interno)	20792	<b>1.005,00</b>	1	109
SIL-CN 500/750 (silenzianti circolari con nucleo interno)	20793	<b>1.218,00</b>	1	109
SIL-CN 500/1000 (silenzianti circolari con nucleo interno)	20794	<b>2.096,00</b>	1	109
SIL-CN 560/560 (silenzianti circolari con nucleo interno)	20795	<b>1.148,00</b>	1	109
SIL-CN 560/840 (silenzianti circolari con nucleo interno)	20796	<b>1.395,00</b>	1	109
SIL-CN 560/1120 (silenzianti circolari con nucleo interno)	20797	<b>2.408,00</b>	1	109
SIL-CN 630/630 (silenzianti circolari con nucleo interno)	20798	<b>1.351,00</b>	1	109
SIL-CN 630/945 (silenzianti circolari con nucleo interno)	20799	<b>1.660,00</b>	1	109
SIL-CN 630/945 (silenzianti circolari con nucleo interno)	20800	<b>1.963,00</b>	1	109
SIL-C 315/315 (silenzianti circolari)	20801	<b>514,00</b>	1	111
SIL-C 315/472 (silenzianti circolari)	20802	<b>586,00</b>	1	111
SIL-C 315/630 (silenzianti circolari)	20803	<b>648,00</b>	1	111
SIL-C 355/355 (silenzianti circolari)	20804	<b>581,00</b>	1	111
SIL-C 355/532 (silenzianti circolari)	20805	<b>673,00</b>	1	111
SIL-C 355/710 (silenzianti circolari)	20806	<b>758,00</b>	1	111
SIL-C 400/400 (silenzianti circolari)	20807	<b>722,00</b>	1	111
SIL-C 400/600 (silenzianti circolari)	20808	<b>857,00</b>	1	111
SIL-C 400/800 (silenzianti circolari)	20809	<b>977,00</b>	1	111
SIL-C 450/675 (silenzianti circolari)	20810	<b>1.035,00</b>	1	111
SIL-C 450/900 (silenzianti circolari)	20811	<b>1.196,00</b>	1	111
SIL-C 500/500 (silenzianti circolari)	20812	<b>1.005,00</b>	1	109
SIL-C 500/750 (silenzianti circolari)	20813	<b>1.218,00</b>	1	109
SIL-C 560/840 (silenzianti circolari)	20814	<b>1.395,00</b>	1	109
SIL-C 630/630 (silenzianti circolari)	20815	<b>1.351,00</b>	1	109
SIL-C 630/945 (silenzianti circolari)	20816	<b>1.660,00</b>	1	109
SIL-C 630/1260 (silenzianti circolari)	20817	<b>1.963,00</b>	1	109
SILC-MINI 160 C (silenzianti circolari)	20818	<b>290,00</b>	1	109
SILC-MINI 200 C (silenzianti circolari)	20819	<b>320,00</b>	1	109
SILC-MINI 250 C (silenzianti circolari)	20820	<b>351,00</b>	1	109
SILC-MINI 315 C (silenzianti circolari)	20821	<b>397,00</b>	1	109



ARTICOLO	CODICE	PREZZO €	NR. PEZZI	NR. PAG.
SILC-MINI 355 C (silenzianti circolari)	20822	<b>549,00</b>	1	109
SILC-MINI 400 C (silenzianti circolari)	20823	<b>580,00</b>	1	109
KV SLIMROOF 155-190 (kit per la conversione a scarico verticale)	20824	<b>153,00</b>	1	109
KV SLIMROOF 220 (kit per la conversione a scarico verticale)	20825	<b>191,00</b>	1	109
KV SLIMROOF 250 (kit per la conversione a scarico verticale)	20826	<b>229,00</b>	1	109
KV SLIMROOF 310 (kit per la conversione a scarico verticale)	20827	<b>290,00</b>	1	109
KV SLIMROOF 355 (kit per la conversione a scarico verticale)	20828	<b>320,00</b>	1	109
KV SLIMROOF 450 (kit per la conversione a scarico verticale)	20829	<b>351,00</b>	1	109
KV SLIMROOF 560 (kit per la conversione a scarico verticale)	20831	<b>443,00</b>	1	109
KV HEATMASTER 315 (kit per la conversione a scarico verticale)	20833	<b>290,00</b>	1	111
KV HEATMASTER 355 (kit per la conversione a scarico verticale)	20834	<b>320,00</b>	1	111
KV HEATMASTER 400 (kit per la conversione a scarico verticale)	20835	<b>336,00</b>	1	111
KV HEATMASTER 450 (kit per la conversione a scarico verticale)	20836	<b>351,00</b>	1	111
KV HEATMASTER 500 (kit per la conversione a scarico verticale)	20837	<b>412,00</b>	1	111
KV HEATMASTER 560 (kit per la conversione a scarico verticale)	20838	<b>443,00</b>	1	111
KV HEATMASTER 630 (kit per la conversione a scarico verticale)	20839	<b>473,00</b>	1	111
PRM 25A (potenzimetro con interruttore di sicurezza integrato)	20841	<b>294,00</b>	1	109
BTH+ACMP 570	20859	<b>651,00</b>	1	109
BTH+ACMP 640	20860	<b>920,00</b>	1	111
BTH+ACMP 915	20861	<b>1.548,00</b>	1	109
BTH+ACMP 1015	20862	<b>1.585,00</b>	1	109
BTH+AMC 310	20863	<b>627,00</b>	1	109
BTH+AMC 410	20864	<b>708,00</b>	1	109
BTH+AMC 570	20865	<b>884,00</b>	1	109
BTH+AMC 640	20866	<b>916,00</b>	1	111
BTH+AMC 915	20867	<b>1.541,00</b>	1	109
BTH+AMC 1015	20868	<b>1.586,00</b>	1	109
BTH+ACMP+AMC 570	20869	<b>666,00</b>	1	109
BTH+ACMP+AMC 640	20870	<b>957,00</b>	1	111
BTH+ACMP+AMC 915	20871	<b>1.606,00</b>	1	109
BTH+ACMP+AMC 1015	20872	<b>1.658,00</b>	1	109
TBIC 315 (pannello in lamiera zincata con foro circolare)	20873	<b>105,00</b>	1	89
TBIC 355 (pannello in lamiera zincata con foro circolare)	20874	<b>113,00</b>	1	89

ARTICOLO	CODICE	PREZZO €	NR. PEZZI	NR. PAG.
TBIC 400 (pannello in lamiera zincata con foro circolare)	20875	<b>134,00</b>	1	89
TBIC 450 (pannello in lamiera zincata con foro circolare)	20876	<b>161,00</b>	1	89
TBIC 500 (pannello in lamiera zincata con foro circolare)	20877	<b>172,00</b>	1	89
TBIC 560 (pannello in lamiera zincata con foro circolare)	20878	<b>189,00</b>	1	89
TBIC 630 (pannello in lamiera zincata con foro circolare)	20879	<b>205,00</b>	1	89
TIC 315 (pannello chiuso in lamiera d'acciaio zincata)	20880	<b>49,00</b>	1	89
TIC 355 (pannello chiuso in lamiera d'acciaio zincata)	20881	<b>52,00</b>	1	89
TIC 400 (pannello chiuso in lamiera d'acciaio zincata)	20882	<b>61,00</b>	1	89
TIC 450 (pannello chiuso in lamiera d'acciaio zincata)	20883	<b>74,00</b>	1	89
TIC 500 (pannello chiuso in lamiera d'acciaio zincata)	20884	<b>79,00</b>	1	89
TIC 560 (pannello chiuso in lamiera d'acciaio zincata)	20885	<b>87,00</b>	1	89
TIC 630 (pannello chiuso in lamiera d'acciaio zincata)	20886	<b>98,00</b>	1	89
TEJ 315 (tettuccio parapiovra in lamiera d'acciaio zincata)	20887	<b>92,00</b>	1	89
TEJ 355 (tettuccio parapiovra in lamiera d'acciaio zincata)	20888	<b>114,00</b>	1	89
TEJ 400 (tettuccio parapiovra in lamiera d'acciaio zincata)	20889	<b>147,00</b>	1	89
TEJ 450 (tettuccio parapiovra in lamiera d'acciaio zincata)	20890	<b>195,00</b>	1	89
TEJ 500 (tettuccio parapiovra in lamiera d'acciaio zincata)	20891	<b>236,00</b>	1	89
TEJ 560 (tettuccio parapiovra in lamiera d'acciaio zincata)	20892	<b>285,00</b>	1	89
TEJ 630 (tettuccio parapiovra in lamiera d'acciaio zincata)	20893	<b>326,00</b>	1	89
MFLAC 50 (flangia di raccordo a tubazioni circolari)	20962	<b>107,00</b>	1	109
MFLAC 56 (flangia di raccordo a tubazioni circolari)	20963	<b>118,00</b>	1	109
MFLAC 63 (flangia di raccordo a tubazioni circolari)	20964	<b>140,00</b>	1	109
FILTRO AI CARBONI ATTIVI FSEK10	21018	<b>26,00</b>	1	139
FILTRO AI CARBONI ATTIVI FSEK1620	21019	<b>27,00</b>	1	139
POTI NRG	21039	<b>118,00</b>	1	67
WDG-J 63	21085	<b>6,00</b>	1	44
WDG-OR 63	21086	<b>30,00</b>	1	48
WDG-X 63	21087	<b>4,00</b>	1	41
WDG-RR 63	21088	<b>16,00</b>	1	48
WDG-PB 125	21090	<b>70,00</b>	1	49
WDG-PB 310X85	21093	<b>79,00</b>	1	50



## INDICE PER CODICE PRODOTTO

ARTICOLO	CODICE	PREZZO €	NR. PEZZI	NR. PAG.
WDG-BF 310X85 (per sistema WDG)	21094	<b>99,00</b>	1	52
WDG-P PLUS 8X63	21095	<b>423,00</b>	1	40
WDG-P PLUS 16X63	21096	<b>441,00</b>	1	40
QE-SPF (cornice distanziale da muro)	21101	<b>21,00</b>	1	12
GV2 ME03 (interruttore magneto-termico)	21112	<b>147,00</b>	1	64
GV2 ME04 (interruttore magneto-termico)	21113	<b>176,00</b>	1	64
GV2 ME05 (interruttore magneto-termico)	21114	<b>179,00</b>	1	64
GV2 ME06 (interruttore magneto-termico)	21115	<b>184,00</b>	1	64
QE-AD (bocchetta per connessione a scarico da seconda stanza)	21118	<b>16,00</b>	1	12
SAWG (griglia bianca)	21119	<b>29,00</b>	1	23
SABG (griglia marrone)	21120	<b>31,00</b>	1	23
AVR 100 (valvola antifluoco Ø 100)	21121	<b>217,00</b>	1	23
AVR 125 (valvola antifluoco Ø 125)	21122	<b>261,00</b>	1	23
AVR 140 (valvola antifluoco Ø 140)	21123	<b>306,00</b>	1	23
AVR 160 (valvola antifluoco Ø 160)	21124	<b>339,00</b>	1	23
AVR 180 (valvola antifluoco Ø 180)	21125	<b>413,00</b>	1	23
AVR 200 (valvola antifluoco Ø 200)	21126	<b>455,00</b>	1	23
MDV 100 (valvola di alimentazione aria manuale per condotto da 100 mm)	21127	<b>161,00</b>	1	23
ADV 100 (valvola di alimentazione aria automatica per condotto da 100 mm)	21128	<b>226,00</b>	1	23
MSDV 100 (valvola di alimentazione aria manuale per condotto da 100 mm, con isolamento acustico)	21129	<b>204,00</b>	1	23
ASDV 100 (valvola di alimentazione aria automatica per condotto da 100 mm, con isolamento acustico)	21130	<b>270,00</b>	1	23
2SS-D (interruttore e selettore di 2 velocità)	21131	<b>93,00</b>	1	23
3SS-D (interruttore e selettore di 3 velocità)	21132	<b>102,00</b>	1	23
2SS-I (interruttore e selettore di 2 velocità)	21133	<b>87,00</b>	1	23
3SS-I (interruttore e selettore di 3 velocità)	21134	<b>113,00</b>	1	23
VORT T (regolatore di velocità multiplo)	21137	<b>1.180,00</b>	1	61
MWS (griglia metallica)	21148	<b>180,00</b>	1	12
NKE ROD 160	21150	<b>20,00</b>	5	133
NKE ROD 290	21151	<b>24,00</b>	5	133
NKE ROD 665	21154	<b>28,00</b>	5	133
NKE ROD 915	21155	<b>29,00</b>	5	133
NKE BLK 900	21162	<b>33,00</b>	1	133

ARTICOLO	CODICE	PREZZO €	NR. PEZZI	NR. PAG.
NKE BLK 1200	21163	<b>42,00</b>	1	133
NKE BLK 1400	21164	<b>50,00</b>	1	133
NKE BLK 1600	21165	<b>53,00</b>	1	133
NKE BLK 1800	21166	<b>57,00</b>	1	133
NKE BLK 2000	21167	<b>60,00</b>	1	133
VORT DELTA T WIFI (centralina)	21175	<b>515,00</b>	1	61
GR 100 (griglia metallo)	21177	<b>19,00</b>	1	84
GR 125 (griglia metallo)	21178	<b>20,00</b>	1	84
GR 150 (griglia metallo)	21179	<b>21,00</b>	1	84
GR 160 (griglia metallo)	21180	<b>23,00</b>	1	84
GR 200 (griglia metallo)	21181	<b>30,00</b>	1	84
FS 100 (manicotto flessibili con morsetti per il fissaggio del tubo flessibile 100mm)	21182	<b>46,00</b>	1	84
FS 125 (manicotto flessibili con morsetti per il fissaggio del tubo flessibile 125mm)	21183	<b>49,00</b>	1	84
FS 150 (manicotto flessibili con morsetti per il fissaggio del tubo flessibile 150mm)	21184	<b>54,00</b>	1	84
FS 160 (manicotto flessibili con morsetti per il fissaggio del tubo flessibile 160mm)	21185	<b>59,00</b>	1	84
FS 200 (manicotto flessibili con morsetti per il fissaggio del tubo flessibile 200mm)	21186	<b>68,00</b>	1	84
RGR (Griglia esterna in gomma)	21190	<b>19,00</b>	1	30
WA (adattatore circolare o rettangolare per il montaggio della griglia della finestra)	21191	<b>115,00</b>	1	12
WSG-INOX (griglia rettangolare in acciaio Inox per WA kit)	21192	<b>38,00</b>	1	12
WSG-W (griglia rettangolare bianca per WA kit)	21193	<b>38,00</b>	1	12
CB LCD R (gruppo comandi remoto con pannello LCD)	21194	<b>181,00</b>	1	63
CB LCD W	21195	<b>181,00</b>	1	63
TRIO-CA IL (commutatore di velocità)	21196	<b>74,00</b>	1	62
WP (anemometro)	21197	<b>210,00</b>	1	61
USB-C (convertitore modbus)	21198	<b>423,00</b>	1	61
TELENORDIK ECO	21200	<b>218,00</b>	1	70
FTR F7 275X125X48 (filtro)	21201	<b>63,00</b>	1	31
FTR F8 275X125X48 (filtro)	21202	<b>70,00</b>	1	31
WDG-PH PLUS-C 6X63	21323	<b>258,00</b>	1	40
WDG-PH PLUS-C 8X63	21324	<b>258,00</b>	1	40
WD 75	21325	<b>466,00</b>	1	42
WDG-PBL 125	21326	<b>93,00</b>	1	49
WDG-OR 75	21328	<b>41,00</b>	1	48
WDG-RR 75	21329	<b>30,00</b>	1	48



ARTICOLO	CODICE	PREZZO €	NR. PEZZI	NR. PAG.
WDG-J 75	21354	13,00	1	44
WDG - R 63-75	21355	27,00	1	44
HOMEMATIC IP SMART PLUG (presa smart)	21379	202,00	1	66
HOMEMATIC IP ACCESS POINT (pannello comando remoto smart)	21380	212,00	1	65
CB LCD (comando remoto)	21381	127,00	1	63
MD-WIFI	21399	111,00	1	61
FTR M5 275X125X48 (filtro)	21410	30,00	1	31
FTR G4 275X125X48 (filtro)	21411	30,00	1	31
SAVIB 40 (supporto antivibranti)	21412	114,00	1	105
QBK F (piedini)	21413	62,00	1	85
SAVIB 75 (supporto antivibranti)	21414	156,00	1	105
SAVIB 235 (supporto antivibranti)	21415	151,00	1	105
SAVIB 300 (supporto antivibranti)	21416	157,00	1	105
FTR M5 227X212X24 (filtro)	21431	35,00	1	36
PALOLOGIKO SYSTEM (piantana compatibile)	21433	1.008,00	1	144
DIMMER SYSTEM	21434	284,00	1	62
GV2 ME07 (interruttore magneto-termico)	21436	187,00	1	64
QBK-HE SAL RRC 250 (tetto parapigioggia)	21450	90,00	1	85
QBK-HE SAL RRC 315 (tetto parapigioggia)	21451	96,00	1	85
QBK-HE RRC 355 (tetto parapigioggia)	21452	96,00	1	85
QBK-HE RRC 400 (tetto parapigioggia)	21453	108,00	1	85
QBK-HE RRC 450 (tetto parapigioggia)	21454	121,00	1	85
QBK-HE RRC 500 (tetto parapigioggia)	21455	133,00	1	85
QBK-HE RRC 560 (tetto parapigioggia)	21456	143,00	1	85
QBK-HE RRC 630 (tetto parapigioggia)	21457	165,00	1	85
QBK-HE RRC 710 (tetto parapigioggia)	21458	184,00	1	85
KIT SR SYSTEM (kit per l'installazione affiancata di 2 UVLOGIKA)	21460	106,00	1	124
KIT PRL SYSTEM (kit per l'installazione sovrapposta di 2 THERMOLOGIKA)	21461	172,00	1	144
MD-EPE Ø 125 2MT	21468	93,00	1	44
CR90-EPE Ø 125	21469	31,00	1	46
CR45-EPE Ø 125	21470	23,00	1	47
CNN-EPE Ø 125	21471	19,00	1	45
CLIP EPE Ø 125	21472	7,00	1	49
MD-EPE Ø 150 2MT	21473	99,00	1	44

ARTICOLO	CODICE	PREZZO €	NR. PEZZI	NR. PAG.
CR90-EPE Ø 150	21474	30,00	1	46
CR45-EPE Ø 150	21475	23,00	1	47
CNN-EPE Ø 150	21476	13,00	1	45
CLIP EPE Ø 150	21477	5,00	1	49
WD 35	21478	803,00	1	42
WDG-PB 125-35	21479	80,00	1	49
WDG-PBH 125-35	21480	177,00	1	49
WDG-PB 125-35	21481	118,00	1	50
WDG-J 35	21482	29,00	1	45
WDG-C-V 35	21483	37,00	1	47
WDG-C-H 35	21484	40,00	1	47
WDG-OR 35	21485	131,00	1	48
TE-V Ø 125	21486	252,00	1	53
TE-V Ø 150	21487	252,00	1	53
TEG Ø 125/150 PIATTA	21488	95,00	1	53
TEG Ø 125/150 5-25°	21489	185,00	1	53
TEG Ø 125/150 35-55°	21491	270,00	1	53
WDG-R 63-35	21492	30,00	1	45
TAVOLOGIKO SYSTEM (tavolino con foro centrale)	21493	438,00	1	144
PGP SYSTEM (poggiapiedi con foro centrale)	21494	153,00	1	144
KIT FN1 SYSTEM (kit per installazione orizzontale a soffitto)	21495	138,00	1	124
KIT FN2 SYSTEM (kit per installazione orizzontale a soffitto)	21496	293,00	1	124
MTB SYSTEM (kit per installazione orizzontale a parete)	21497	384,00	1	124
STB SYSTEM (kit per installazione verticale a soffitto)	21498	836,00	1	124
STF SYSTEM (staffa per montaggio di THERMOLOGIKA sul PALOLOGIKO cod. 22499)	21500	19,00	1	144
QBK-HE GP 250 (griglia protezione)	21567	71,00	1	85
QBK-HE GP 315 (griglia protezione)	21568	73,00	1	85
QBK-HE GP 355 (griglia protezione)	21569	92,00	1	85
QBK-HE GP 400 (griglia protezione)	21570	92,00	1	85
QBK-HE GP 450 (griglia protezione)	21571	105,00	1	85
QBK-HE GP 500 (griglia protezione)	21572	99,00	1	85
QBK-HE GP 560 (griglia protezione)	21573	112,00	1	85
QBK-HE GP 630 (griglia protezione)	21574	112,00	1	85
QBK-HE GP 710 (griglia protezione)	21575	140,00	1	85
QBK-HE RF 250 (raccordo flessibile)	21585	135,00	1	85
QBK SAVIB 110 (supporti antivibranti)	21586	121,00	1	85



## INDICE PER CODICE PRODOTTO

ARTICOLO	CODICE	PREZZO €	NR. PEZZI	NR. PAG	ARTICOLO	CODICE	PREZZO €	NR. PEZZI	NR. PAG
QBK-HE RF 450 (raccordo flessibile)	21589	<b>237,00</b>	1	85	QBK-HE COMFORT RRC 500 (tetto parapioggia)	21639	<b>200,00</b>	1	87
QBK-HE RF 630 (raccordo flessibile)	21592	<b>296,00</b>	1	85	QBK-HE COMFORT RRC 560 (tetto parapioggia)	21640	<b>143,00</b>	1	87
QBK-HE RF 710 (raccordo flessibile)	21593	<b>370,00</b>	1	85	QBK-HE COMFORT RRC 630 (tetto parapioggia)	21641	<b>165,00</b>	1	87
TAL (pannello comando remoto da 503)	21602	<b>208,00</b>	1	63	QBK-HE COMFORT RRC 710 (tetto parapioggia)	21642	<b>184,00</b>	1	87
TNF (pannello comando remoto touch lcd)	21603	<b>697,00</b>	1	64	NA 160 PHI (attenuatori di rumore in metallo)	21643	<b>586,00</b>	1	32
SI TNF (scatola incasso per pannello remoto)	21604	<b>85,00</b>	1	64	CEILING KIT QUADRO EVO	21668	<b>31,00</b>	1	12
MP (piedini antivibranti)	21605	<b>134,00</b>	1	32	FJ-F400 (giunto flessibile tra ventilatore e condotto)	21669	<b>221,00</b>	1	102
FDR4 F7 465X175X25 (kit filtri)	21606	<b>134,00</b>	1	32	SWT 25 3P (interruttore di sicurezza di tipo "start-stop")	21673	<b>67,00</b>	1	64
CNU (cronotermoumidostato ambiente per installazione a parete o ad incasso)	21607	<b>351,00</b>	1	71	SWT 25 6P (interruttore di sicurezza di tipo "start-stop")	21680	<b>330,00</b>	1	109
HRDS 50 R DC	21608	<b>4.183,00</b>	1	37	MSC3-F400 452 (rete di protezione applicabile sia sul lato di aspirazione che sul lato di mandata)	21709	<b>131,00</b>	1	98
HRDS 50 DC	21609	<b>4.083,00</b>	1	37	MSC3-F400 502 (rete di protezione applicabile sia sul lato di aspirazione che sul lato di mandata)	21713	<b>141,00</b>	1	98
FDR2 G2 288X243X4 (filtro)	21611	<b>32,00</b>	1	37	MSC3-F400 562 (rete di protezione applicabile sia sul lato di aspirazione che sul lato di mandata)	21717	<b>146,00</b>	1	98
HRDS 30 DC	21619	<b>4.151,00</b>	1	37	MSC3-F400 631 (rete di protezione applicabile sia sul lato di aspirazione che sul lato di mandata)	21719	<b>160,00</b>	1	98
HRDS 30 R DC	21620	<b>3.841,00</b>	1	37	MSC3-F400 632 (rete di protezione applicabile sia sul lato di aspirazione che sul lato di mandata)	21720	<b>166,00</b>	1	98
FDR1 G2 260X245X4 (filtro)	21621	<b>32,00</b>	1	37	FTR EPM10 50% (M5) 208X127X25 (filtro)	21802	<b>38,00</b>	1	34
ELECTRIC HEATER 1200 (resistenza elettrica)	21622	<b>420,00</b>	1	31	FTR EPM1 55% (F7) 208X127X25 (filtro)	21803	<b>43,00</b>	1	34
ELECTRIC HEATER 2400 (resistenza elettrica)	21623	<b>490,00</b>	1	32	FTR EPM1 80% (F9) 208X127X25 (filtro)	21804	<b>44,00</b>	1	34
FTR EPM1 55% (F7) 398X184X21 (filtro)	21624	<b>50,00</b>	1	32	FTR ISO COARSE 45% (G3) 206X132X5 (filtro)	21805	<b>29,00</b>	1	34
FTR EPM10 50% (M5) 398X184X21 (filtro)	21625	<b>48,00</b>	1	32	FTR ISO COARSE 65% (G4) 206X132X5 (filtro)	21806	<b>38,00</b>	1	34
FTR EPM1 55% (F7) 418X44X21 (filtro)	21626	<b>140,00</b>	1	32	R2T 345X175 (convogliatore d'aria in lamiera zincata)	21807	<b>613,00</b>	1	37
FTR EPM10 50% (M5) 418X44X21 (filtro)	21627	<b>140,00</b>	1	32	R2T 500X230 (convogliatore d'aria in lamiera zincata)	21808	<b>333,00</b>	1	37
FTR ISO COARSE 90% (G4) 400X200X5 (filtro)	21628	<b>50,00</b>	1	32	EMC-M FTR 2.5-4.2A (filtro EMC per variatore di frequenza)	21837	<b>67,00</b>	1	102
FTR ISO COARSE 90% (G4) 420X59X5 (filtro)	21629	<b>49,00</b>	1	32	EMC-M FTR 7A (filtro EMC per variatore di frequenza)	21838	<b>103,00</b>	1	102
ELECTRIC HEATER 500 (resistenza elettrica)	21630	<b>272,00</b>	1	56	EMC-M FTR 10A (filtro EMC per variatore di frequenza)	21839	<b>144,00</b>	1	102
ELECTRIC HEATER 500 E	21631	<b>319,00</b>	1	56	EMC-T FTR 1.2-2.2A (filtro EMC per variatore di frequenza)	21840	<b>135,00</b>	1	102
ELECTRIC HEATER 1200 E	21632	<b>363,00</b>	1	56	EMC-T FTR 3.6A (filtro EMC per variatore di frequenza)	21841	<b>146,00</b>	1	102
ELECTRIC HEATER 1800 E	21633	<b>430,00</b>	1	56	EMC-T FTR 5-8A (filtro EMC per variatore di frequenza)	21842	<b>159,00</b>	1	102
QBK-HE COMFORT RRC 250 (tetto parapioggia)	21634	<b>90,00</b>	1	87					
QBK-HE COMFORT RRC 315 (tetto parapioggia)	21635	<b>96,00</b>	1	87					
QBK-HE COMFORT RRC 355 (tetto parapioggia)	21636	<b>96,00</b>	1	87					
QBK-HE COMFORT RRC 400 (tetto parapioggia)	21637	<b>108,00</b>	1	87					
QBK-HE COMFORT RRC 450 (tetto parapioggia)	21638	<b>121,00</b>	1	87					



ARTICOLO	CODICE	PREZZO €	NR. PEZZI	NR. PAG
EMC-T FTR 12-16A (filtro EMC per variatore di frequenza)	21843	<b>176,00</b>	1	102
EMC-T FTR 23-29.5A (filtro EMC per variatore di frequenza)	21844	<b>210,00</b>	1	105
MSC3-F400 352 (rete di protezione applicabile sia sul lato di aspirazione che sul lato di mandata)	21860	<b>102,00</b>	1	98
MSC3-F400 402 (rete di protezione applicabile sia sul lato di aspirazione che sul lato di mandata)	21864	<b>112,00</b>	1	98
TUBO PVC Ø 100 L=700	21879	<b>21,00</b>	1	30
MWS Ø 100	21883	<b>160,00</b>	1	30
WA Ø 100	21884	<b>112,00</b>	1	30
KIT FTR ISO COARSE 65% (G3) Ø 98X10 (filtri)	21891	<b>6,00</b>	1	30
CB TOUCH LCD W (pannello comandi remoto)	21918	<b>227,00</b>	1	62
IREM-EMC 1,5	21921	<b>123,00</b>	1	57
IREM-EMC 3	21922	<b>139,00</b>	1	57
IREM-EMC 5	21923	<b>147,00</b>	1	57
IREM-EMC 10	21924	<b>225,00</b>	1	57
FTR M5 155x155x40 (filtro)	21926	<b>37,00</b>	1	12
FTR G3 127x10 (filtro)	21927	<b>10,00</b>	1	12
CB TOUCH LCD W (pannello comandi remoto)	21933	<b>226,00</b>	1	62
MSC1 20 (griglie circolari di protezione)	21934	<b>29,00</b>	1	93
MSC1 25 (griglie circolari di protezione)	21935	<b>30,00</b>	1	93
MSC1 30 (griglie circolari di protezione)	21936	<b>44,00</b>	1	93
MSC1 35 (griglie circolari di protezione)	21937	<b>47,00</b>	1	93
MSC1 40 (griglia circolare di protezione)	21938	<b>49,00</b>	1	94
MSC1 45 (griglia circolare di protezione)	21939	<b>54,00</b>	1	94
MSC1 50 (griglia circolare di protezione)	21940	<b>61,00</b>	1	94
MSC1 56 (griglia circolare di protezione)	21941	<b>65,00</b>	1	94
GGR-A 300X300 (serranda di sovrappressione a gravità in alluminio estruso)	21942	<b>158,00</b>	1	94
GGR-A 400X400 (serranda di sovrappressione a gravità in alluminio estruso)	21943	<b>214,00</b>	1	94
GGR-A 500X500 (serranda di sovrappressione a gravità in alluminio estruso)	21944	<b>274,00</b>	1	94
GGR-A 600X600 (serranda di sovrappressione a gravità in alluminio estruso)	21945	<b>340,00</b>	1	94
GGR-A 700X700 (serranda di sovrappressione a gravità in alluminio estruso)	21946	<b>408,00</b>	1	98

ARTICOLO	CODICE	PREZZO €	NR. PEZZI	NR. PAG
GGR 25/C (serranda a gravità in resina plastica)	21950	<b>54,00</b>	1	94
GGR 30/C (serranda a gravità in resina plastica)	21951	<b>63,00</b>	1	94
GGR 35/C (serranda a gravità in resina plastica)	21952	<b>68,00</b>	1	94
GGR 40/C (serranda a gravità in resina plastica)	21953	<b>72,00</b>	1	94
GGR 45/C (serranda a gravità in resina plastica)	21954	<b>91,00</b>	1	94
GGR 50/C (serranda a gravità in resina plastica)	21955	<b>102,00</b>	1	94
GGR 56/C (serranda a gravità in resina plastica)	21956	<b>146,00</b>	1	94
GGR 63/C (serranda a gravità in resina plastica)	21957	<b>175,00</b>	1	98
MSC1 35/C (griglia circolare di protezione)	21962	<b>41,00</b>	1	98
MSC1 40/C (griglia circolare di protezione)	21963	<b>45,00</b>	1	98
MSC1 45/C (griglia circolare di protezione)	21964	<b>46,00</b>	1	98
MSC1 50/C (griglia circolare di protezione)	21965	<b>90,00</b>	1	98
MSC1 56/C (griglia circolare di protezione)	21966	<b>106,00</b>	1	98
MSC1 63/C (griglia circolare di protezione)	21967	<b>166,00</b>	1	98
SU-W 35 (telai quadrati per il montaggio a parete)	21974	<b>80,00</b>	1	98
SU-W 40 (telai quadrati per il montaggio a parete)	21975	<b>78,00</b>	1	98
SU-W 45 (telai quadrati per il montaggio a parete)	21976	<b>87,00</b>	1	98
SU-W 50 (telai quadrati per il montaggio a parete)	21977	<b>91,00</b>	1	98
SU-W 56 (telai quadrati per il montaggio a parete)	21978	<b>140,00</b>	1	98
SU-W 63 (telai quadrati per il montaggio a parete)	21979	<b>156,00</b>	1	98
FLC1-F400 10/12 (flangia di accoppiamento in poliuretano flessibile con tessuto in fibra di vetro)	21984	<b>29,00</b>	1	102
FLC1-F400 15/16 (flangia di accoppiamento in poliuretano flessibile con tessuto in fibra di vetro)	21985	<b>30,00</b>	1	102
FLC1-F400 20 (flangia di accoppiamento in poliuretano flessibile con tessuto in fibra di vetro)	21986	<b>31,00</b>	1	102
FLC1-F400 25 (flangia di accoppiamento in poliuretano flessibile con tessuto in fibra di vetro)	21987	<b>36,00</b>	1	102
FLC1-F400 30/31 (flangia di accoppiamento in poliuretano flessibile con tessuto in fibra di vetro)	21988	<b>39,00</b>	1	102
FLC1-F400 35 (flangia di accoppiamento in poliuretano flessibile con tessuto in fibra di vetro)	21989	<b>39,00</b>	1	103



## INDICE PER CODICE PRODOTTO

ARTICOLO	CODICE	PREZZO €	NR. PEZZI	NR. PAG
FLC1-F400 40 (flangia di accoppiamento in poliuretano flessibile con tessuto in fibra di vetro)	21990	<b>43,00</b>	1	102
FLC1-F400 45 (flangia di accoppiamento in poliuretano flessibile con tessuto in fibra di vetro)	21991	<b>45,00</b>	1	105
CONFEZIONE FILTRO A PERDERE V35 RF	22001	<b>39,00</b>	6	138
CONFEZIONE DA 2 FILTRI NSE10 V35 RF	22002	<b>16,00</b>	1	138
CONFEZIONE RICAMBIO FILTRO DEPURO 45 H	22006	<b>68,00</b>	2	139
CONFEZIONE RICAMBIO FILTRO DEPURO 70 H	22007	<b>88,00</b>	2	139
FILTRI POLIEST.CARBONE ATTIVO PER DEPURO 150/200 (conf. 2 pezzi)	22008	<b>69,00</b>	3	138
FILTRI POLIEST.CARBONE ATTIVO PER DEPURO 50 (conf. 2 pezzi)	22009	<b>30,00</b>	6	138
FILTRI POLIEST.CARBONE ATTIVO PER DEPURO 100 (conf. 2 pezzi)	22013	<b>37,00</b>	6	138
KIT APPLICAZIONE A MURO DEPUROR-VORTRONIC	22014	<b>19,00</b>	1	138
FILTRO CARBOCOCCO DEPURATORI 200	22018	<b>65,00</b>	4	138
ASTA NK I 200 ARGENTO	22023	<b>11,00</b>	5	134
ASTA NK I 250 ARGENTO	22024	<b>13,00</b>	5	134
ASTA NK I 350 ARGENTO	22026	<b>14,00</b>	5	134
ASTA NK I 500 ARGENTO	22027	<b>14,00</b>	5	134
ASTA NK I 750 ARGENTO	22028	<b>18,00</b>	5	134
ASTA NK I 1000 ARGENTO	22029	<b>24,00</b>	5	134
ASTA NK 200 BIANCA *	22030	<b>10,00</b>	5	132
ASTA NK I 200 BIANCA	22032	<b>7,00</b>	5	134
ASTA NK I 250 BIANCA	22033	<b>7,00</b>	5	134
ASTA NK 275 BIANCA *	22034	<b>10,00</b>	5	132
ASTA NK 275 NERA	22036	<b>7,00</b>	5	134
ASTA NK 375 NERA	22037	<b>11,00</b>	5	134
ASTA NK 520 NERA	22038	<b>13,00</b>	5	134
ASTA NK 775 NERA	22039	<b>15,00</b>	5	134
ASTA NK 350 BIANCA *	22040	<b>12,00</b>	5	132
ASTA NK I 350 BIANCA	22042	<b>11,00</b>	5	134
ASTA NK 1025 NERA	22043	<b>22,00</b>	5	134
ASTA DECOR 275 RADICA	22047	<b>13,00</b>	5	134
ASTA NK I 500 BIANCA	22051	<b>13,00</b>	5	134
ASTA NK 500 BIANCA *	22052	<b>12,00</b>	5	132
ASTA DECOR 350 RADICA	22058	<b>12,00</b>	5	134
ASTA DECOR 750 RADICA	22064	<b>14,00</b>	5	134
ASTA DECOR 1000 RADICA	22071	<b>21,00</b>	5	134
ASTA NK 750 BIANCA *	22072	<b>15,00</b>	5	132

\* Prodotto in esaurimento.

ARTICOLO	CODICE	PREZZO €	NR. PEZZI	NR. PAG
ASTA NK I 750 BIANCA	22074	<b>15,00</b>	5	134
ASTA NK 1000 BIANCA *	22075	<b>22,00</b>	5	132
ASTA NK I 1000 BIANCA	22077	<b>22,00</b>	5	134
ASTA DECOR 200 RADICA	22079	<b>12,00</b>	5	134
ASTA DECOR 500 RADICA	22092	<b>13,00</b>	5	134
F 100/4" (kit finestra)	22131	<b>29,00</b>	6	15
F 120/5" (kit finestra)	22132	<b>34,00</b>	4	15
F 150/6" (kit finestra)	22133	<b>41,00</b>	4	15
GA 12V (gruppo alimentazione 12V)	22150	<b>106,00</b>	4	15
GA 12V T (gruppo alimentazione 12V con timer)	22151	<b>140,00</b>	4	15
S 100/4 (kit soffitto)	22154	<b>13,00</b>	6	15
S 120/5 (kit soffitto)	22155	<b>15,00</b>	6	15
S 150/6 (kit soffitto)	22156	<b>16,00</b>	6	15
SF 90-100 (kit soffitto Punto Filo)	22162	<b>6,00</b>	1	14
SF 120 (kit soffitto Punto Filo)	22163	<b>6,00</b>	1	14
SF 150 (kit soffitto Punto Filo)	22164	<b>6,00</b>	1	14
FG 100	22165	<b>32,00</b>	1	54
FG 125	22166	<b>36,00</b>	1	54
FG 150	22167	<b>37,00</b>	1	54
AV 100	22189	<b>32,00</b>	1	52
AV 125	22190	<b>34,00</b>	1	52
AV 150	22191	<b>40,00</b>	1	52
AV 160	22192	<b>43,00</b>	1	52
AV 200	22193	<b>59,00</b>	1	52
BM 200X100	22215	<b>70,00</b>	1	52
BM 300X100	22216	<b>88,00</b>	1	52
BM 300X150	22217	<b>111,00</b>	1	52
BM 500X200	22218	<b>180,00</b>	1	52
GA 200X100	22219	<b>39,00</b>	1	52
GA 300X100	22220	<b>50,00</b>	1	52
GA 300X150	22221	<b>59,00</b>	1	52
GA 500X200	22222	<b>62,00</b>	1	52
PGB 200X100 (Ø 100)	22231	<b>92,00</b>	1	51
PGB 300X100 (Ø 100)	22232	<b>115,00</b>	1	51
PGB 300X150 (Ø 125)	22233	<b>126,00</b>	1	51
PGB 500X200 (Ø 160)	22234	<b>148,00</b>	1	51
GA 500X350	22243	<b>126,00</b>	1	52
PGB 500X350 (Ø 315)	22244	<b>237,00</b>	1	51
STAFFA PER SOTTOTETTO/SOFFITTO Ø 90/100	22259	<b>13,00</b>	1	20

\* Prodotto in esaurimento.



ARTICOLO	CODICE	PREZZO €	NR. PEZZI	NR. PAG.
STAFFA PER SOTTOTETTO/SOFFITTO Ø 120	22260	14,00	1	20
STAFFA PER SOTTOTETTO/SOFFITTO Ø 50	22261	13,00	1	20
KIT INSTALLAZIONE COMP. 120/5 MG (telai portagriglia, griglie fisse, alette a gravità, staffa, tubo flessibile, fascette stringitubo)	22263	78,00	1	20
KIT INSTALLAZIONE COMP. 150/6 MG (telai portagriglia, griglie fisse, alette a gravità, staffa, tubo flessibile, fascette stringitubo)	22264	93,00	1	20
KIT INSTALLAZIONE COMP. 90/3 MG (telai portagriglia, griglie fisse, alette a gravità, staffa, tubo flessibile, fascette stringitubo)	22265	70,00	1	20
DEVIATORE DI FLUSSO Ø 10	22310	4,00	6	13
TUBO SILENZIATORE Ø 150 L=500	22316	59,00	1	43
REGOLATORE 15 (regolatore di flusso 15 m³)	22324	4,00	1	41
REGOLATORE 30 (regolatore di flusso 30 m³)	22325	4,00	1	41
ADDITIONAL FILTER BOX	22329	261,00	1	55
GGR 100	22332	11,00	1	54
GGR 120/125	22333	13,00	1	54
GGR 150/160	22334	14,00	1	54
GGR 200	22335	49,00	1	54
GGR 250	22336	57,00	1	54
GGR 315	22337	70,00	1	54
KIT installazione orizzont. VORT HR 200	22364	39,00	1	31
TUBO SILENZIATORE Ø 125 L=500	22366	59,00	1	43
FTR G3 200X270X4 (filtro)	22367	11,00	1	31
FTR M5 180X270X10 (filtro)	22368	30,00	1	31
PACCO DI SCAMBIO VORT PROMETEO HR 200	22369	311,00	1	31
TELENORDIK 5TR (telecomando)	22386	213,00	4	70
TELENORDIK 5T (telecomando)	22387	213,00	4	69
EVOLUTION LIGHT KIT ES (kit per l'applicazione del sistema di illuminazione, per 2 lampade energy saving)	22414	83,00	2	134
SCI503	22461	13,00	1	67
PSC-W (placca decorativa di colore bianco)	22462	11,00	1	67
PSC-B (placca decorativa di colore nero)	22463	11,00	1	67
TELECOMANDO VORT HR 400 PLUS	22464	258,00	1	69
KIT FTR ISO COARSE 65% (G3) Ø 127X10 (filtri)	22466	25,00	1	30
MODULO RICEVENTE RF ESTERNO	22479	190,00	1	69

ARTICOLO	CODICE	PREZZO €	NR. PEZZI	NR. PAG.
KIT SCB (kit per trasformare i regolatori di velocità da esterno ad incasso)	22481	23,00	1	69
KIT SCB5 (kit per installazione ad incasso dei gruppi comandi SCNR5 e SCNRL5)	22483	31,00	1	69
KIT SCB5/SCBRR5/5L/M (kit per installazione ad incasso)	22489	31,00	1	69
KIT SOFFITTO MICRO	22491	52,00	12	26
KIT SOFFITTO MEDIO	22492	59,00	6	26
KIT SOFFITTO SUPER	22493	68,00	6	26
KIT STAFFE THERMOLOGIKA DESIGN	22496	84,00	1	143
TR-S 10/15 (serranda a gravità) *	22500	228,00	1	116
TR-G 70/100 (griglia di protezione) *	22506	105,00	1	114
TR-G 100/150/180/210 6-8P (griglia di protezione) *	22507	132,00	1	114
TR-B 70/100 (boccaglio aspirazione) *	22508	386,00	1	114
TR-B 100/150/180/210 6-8P (boccaglio aspirazione) *	22509	440,00	1	114
TR-S 20/30/50 (serranda a gravità) *	22510	302,00	1	116
TR-CU 10/15 (controtelaio di base U) *	22511	70,00	1	114
TR-CU 20/30/50 (controtelaio di base U) *	22512	76,00	1	114
MPC RA 250 (raccordo flessibile)	22516	148,00	1	100
MPC RA 300 (raccordo flessibile)	22517	163,00	1	100
MPC RA 350 (raccordo flessibile)	22518	177,00	1	100
MPC RA 400 (raccordo flessibile)	22519	196,00	1	100
MPC FL 250 (flangia)	22523	70,00	1	100
MPC FL 300 (flangia)	22524	79,00	1	100
MPC FL 350 (flangia)	22525	84,00	1	100
MPC FL 400 (flangia)	22526	88,00	1	100
MPC RP 250 (rete di protezione)	22527	79,00	1	100
MPC RP 300 (rete di protezione)	22528	91,00	1	100
MPC RP 350 (rete di protezione)	22529	97,00	1	100
MPC RP 400 (rete di protezione)	22530	106,00	1	100
MPC SU 250 (supporto)	22531	70,00	1	100
MPC SU 300 (supporto)	22532	75,00	1	100
MPC SU 350 (supporto)	22533	83,00	1	100
MPC SU 400 (supporto)	22534	91,00	1	100
MPC BO 250 (boccaglio)	22535	98,00	1	100
MPC BO 300 (boccaglio)	22536	121,00	1	100
MPC BO 350 (boccaglio)	22537	121,00	1	100
MPC BO 400 (boccaglio)	22538	134,00	1	100

\* Prodotto in esaurimento.





## INDICE PER CODICE PRODOTTO

ARTICOLO	CODICE	PREZZO €	NR. PEZZI	NR. PAG.
TR-CU 70/100 (controtelaio di base U) *	22539	<b>112,00</b>	1	114
TR-CU 100/150/180/210 6-8P (controtelaio di base) *	22540	<b>129,00</b>	1	114
TR-S 70/100 (serranda a gravità) *	22541	<b>623,00</b>	1	116
TR-S 100/150/180/210 6-8P (serranda a gravità) *	22542	<b>921,00</b>	1	116
CARF-C 125 (controtelaio di base)	22543	<b>130,00</b>	1	83
CARF-C 150/160/200 (controtelaio di base)	22544	<b>146,00</b>	1	83
CARF-C 250/315 (controtelaio di base)	22545	<b>165,00</b>	1	83
IN-LINE-S 100 (serranda di non ritorno Ø nom. 100 mm)	22551	<b>50,00</b>	1	47
IN-LINE-S 125 (serranda di non ritorno Ø nom. 125 mm)	22556	<b>57,00</b>	1	47
IN-LINE-S Ø 150	22562	<b>62,00</b>	1	47
IN-LINE-S Ø 160	22563	<b>63,00</b>	1	47
IN-LINE-S Ø 200	22566	<b>84,00</b>	1	47
IN-LINE-S Ø 250	22571	<b>141,00</b>	1	47
IN-LINE-S Ø 315	22576	<b>134,00</b>	1	47
LINEO-PF 100	22577	<b>164,00</b>	1	74
LINEO-PF 125	22578	<b>182,00</b>	1	74
LINEO-PF 150	22579	<b>203,00</b>	1	74
LINEO-PF 160	22581	<b>206,00</b>	1	74
LINEO-PF 200	22582	<b>238,00</b>	1	74
LINEO-PF 250	22583	<b>282,00</b>	1	74
LINEO-C 100	22584	<b>39,00</b>	1	74
LINEO-C 125	22585	<b>41,00</b>	1	74
LINEO-C 150	22586	<b>44,00</b>	1	74
LINEO-C 160	22587	<b>47,00</b>	1	74
LINEO-C 200	22588	<b>49,00</b>	1	74
LINEO-C 250	22589	<b>59,00</b>	1	74
LINEO-SF 500	22593	<b>44,00</b>	1	74
LINEO-SF 700	22594	<b>50,00</b>	1	74
TUBO PVC Ø 160 L=700	22599	<b>41,00</b>	1	12
TR-B 10/15 (boccaglio aspirazione) *	22600	<b>68,00</b>	1	114
RCP (pannello comando remoto)	22607	<b>314,00</b>	1	65
ETRH (sonda elettronica)	22608	<b>327,00</b>	1	72
MTRH (termoigrostatato)	22609	<b>604,00</b>	1	72
TR-B 20/30/50 (boccaglio aspirazione) *	22610	<b>87,00</b>	1	114
FTR F7 228X224X24 (filtro)	22625	<b>87,00</b>	1	34
FTR F7 230x250x48 (filtro)	22628	<b>79,00</b>	1	34
PANNELLO INSTALLATORE SKP10	22629	<b>136,00</b>	1	65

\* Prodotto in esaurimento.

ARTICOLO	CODICE	PREZZO €	NR. PEZZI	NR. PAG.
SET PALE NK I PLUS 90/36 BIANCO INT	22631	<b>33,00</b>	1	134
SET PALE NK I PLUS 120/48 BIANCO INT	22632	<b>42,00</b>	1	134
SET PALE NK I PLUS 140/56 BIANCO INT	22633	<b>50,00</b>	1	134
SET PALE NK I PLUS 160/60 BIANCO INT	22634	<b>53,00</b>	1	134
SET PALE 120/48 ARG. PLUS-EVOL. INT	22635	<b>82,00</b>	1	134
SET PALE 140/56 ARG. PLUS-EVOL. INT	22636	<b>84,00</b>	1	134
SET PALE 120/48 NERO PLUS-EVOL. INT	22637	<b>45,00</b>	1	134
SET PALE 140/56 NERO PLUS-EVOL. INT	22638	<b>49,00</b>	1	134
SET PALE 120/48 RAD. PLUS-EVOL. INT	22639	<b>156,00</b>	1	134
SET PALE 140/56 RAD. PLUS-EVOL. INT	22640	<b>160,00</b>	1	134
SET PALE 90/36 DESIGN BIANCO INT *	22641	<b>22,00</b>	1	132
SET PALE 120/48 DESIGN BIANCO INT *	22642	<b>27,00</b>	1	132
SET PALE 140/56 DESIGN BIANCO INT *	22643	<b>31,00</b>	1	132
SET PALE 160/60 DESIGN BIANCO INT *	22644	<b>45,00</b>	1	132
FTR M5 230X250X48 (filtro)	22646	<b>46,00</b>	1	34
FTR M5 212X227X24 (filtro)	22647	<b>46,00</b>	1	34
RS 485 PCB	22653	<b>422,00</b>	1	37
R2T 260 (convogliatori d'aria)	22656	<b>113,00</b>	1	37
R2T 500 (convogliatori d'aria)	22657	<b>121,00</b>	1	37
FTR G3 198x398x15 (filtro)	22661	<b>46,00</b>	1	32
FTR M5 198x398x15 (filtro)	22662	<b>59,00</b>	1	32
KIT FISSAGGIO A PAVIMENTO AVEL	22663	<b>79,00</b>	1	32
FTR F7 198X398X15 (filtro)	22664	<b>99,00</b>	1	32
CA-FU 100 (fascette)	22667	<b>34,00</b>	1	81
CA-FU 200 (fascette)	22671	<b>41,00</b>	1	81
CA-MU (staffe di sostegno)	22674	<b>21,00</b>	1	21
SET PALE NK EVOLUTION R 120/48" ORO BIANCO	22676	<b>128,00</b>	1	134
SET PALE NK EVOLUTION R 140/56" ORO BIANCO	22677	<b>130,00</b>	1	134
ASTA NK I 200 ORO BIANCO	22681	<b>78,00</b>	5	134
ASTA NK I 250 ORO BIANCO	22682	<b>81,00</b>	5	134
ASTA NK I 350 ORO BIANCO	22683	<b>82,00</b>	5	134
ASTA NK I 500 ORO BIANCO	22684	<b>83,00</b>	5	134
ASTA NK I 750 ORO BIANCO	22685	<b>84,00</b>	5	134

\* Prodotto in esaurimento.



ARTICOLO	CODICE	PREZZO €	NR. PEZZI	NR. PAG.
ASTA NK 1 1000 ORO BIANCO	22686	<b>85,00</b>	5	134
TR-G 10/15 (griglia di protezione) *	22700	<b>35,00</b>	1	114
LINEO-G 100	22701	<b>36,00</b>	1	74
LINEO-G 125	22702	<b>37,00</b>	1	74
LINEO-G 150	22703	<b>37,00</b>	1	74
LINEO-G 160	22704	<b>38,00</b>	1	74
LINEO-G 200	22705	<b>41,00</b>	1	74
LINEO-G 250	22706	<b>46,00</b>	1	74
TR-G 20/30/50 (griglia di protezione) *	22710	<b>37,00</b>	1	114
ASTA DI SOSTEGNO L.290 HEAVY DUTY	22717	<b>18,00</b>	5	121
ASTA DI SOSTEGNO L.665 HEAVY DUTY	22718	<b>30,00</b>	5	121
ASTA DI SOSTEGNO L.915 HEAVY DUTY	22719	<b>39,00</b>	5	121
ASTA DI SOSTEGNO L.290 HEAVY DUTY INOX	22721	<b>26,00</b>	5	121
ASTA DI SOSTEGNO L.665 HEAVY DUTY INOX	22722	<b>35,00</b>	5	121
ASTA DI SOSTEGNO L.915 HEAVY DUTY INOX	22723	<b>45,00</b>	5	121
SET PALE Ø 120 HEAVY DUTY	22724	<b>55,00</b>	1	121
SET PALE Ø 140 HEAVY DUTY	22725	<b>59,00</b>	1	121
SET PALE Ø 160 HEAVY DUTY	22726	<b>61,00</b>	1	121
SET PALE Ø 200 HEAVY DUTY	22727	<b>65,00</b>	1	121
SET PALE Ø 120 HEAVY DUTY INOX	22728	<b>128,00</b>	1	121
SET PALE Ø 140 HEAVY DUTY INOX	22729	<b>130,00</b>	1	121
SET PALE Ø 160 HEAVY DUTY INOX	22730	<b>132,00</b>	1	121
SET PALE Ø 200 HEAVY DUTY INOX	22731	<b>135,00</b>	1	121
SCP503 (scatola a parete per l'alloggiamento del gruppo comandi)	22732	<b>13,00</b>	1	68
ELECTRIC HEATER 750 (resistenza elettrica)	22735	<b>482,00</b>	1	56
CA-G 100 (griglia di protezione)	22750	<b>21,00</b>	1	79
CA-G 125 (griglia di protezione)	22755	<b>23,00</b>	1	79
NA 355	22757	<b>233,00</b>	1	56
NA 400	22758	<b>271,00</b>	1	56
CA-G 150 (griglia di protezione)	22760	<b>29,00</b>	1	79
CA-G 160 (griglia di protezione)	22762	<b>31,00</b>	1	79
CA-G 200 (griglia di protezione)	22765	<b>30,00</b>	1	79
CA-G 250 (griglia di protezione)	22770	<b>34,00</b>	1	79
CA-G 315 (griglia di protezione)	22775	<b>36,00</b>	1	79
AF 200	22787	<b>163,00</b>	1	55

\* Prodotto in esaurimento.

ARTICOLO	CODICE	PREZZO €	NR. PEZZI	NR. PAG.
AF 250	22788	<b>207,00</b>	1	55
AF 315	22789	<b>259,00</b>	1	55
AF 100	22793	<b>92,00</b>	1	55
AF 125	22794	<b>103,00</b>	1	55
AF 160	22795	<b>136,00</b>	1	55
AF 150	22799	<b>132,00</b>	1	55
VP-C (kit staffe Vort Press 140I/140IT)	22815	<b>74,00</b>	1	27
KIT CONTROSOFFITTATURE	22823	<b>75,00</b>	1	26
RACCORDO ORIZZONTALE ALTO	22841	<b>7,00</b>	1	26
TR-CVT (commutatore velocità trifase) *	22910	<b>218,00</b>	1	62
DUO	22914	<b>30,00</b>	2	64
TUBO QUARZO THERMOLOGIKA	22985	<b>19,00</b>	6	143
TUBO MANDATA/SCARICO 750 mm CALDOFA'	22993	<b>28,00</b>	1	144
RD 15 M/H Ø 80	23050	<b>34,00</b>	1	41
RD 30 M/H Ø 80	23052	<b>34,00</b>	1	41
RD 45 M/H Ø 80	23053	<b>34,00</b>	1	41
RD 15 M/H Ø 100	23056	<b>37,00</b>	1	41
RD 30 M/H Ø 100	23058	<b>37,00</b>	1	41
RD 45 M/H Ø 100	23059	<b>37,00</b>	1	41
RD 60 M/H Ø 100	23061	<b>37,00</b>	1	41
RD 75 M/H Ø 100	23062	<b>37,00</b>	1	41
RD 90 M/H Ø 100	23063	<b>37,00</b>	1	41
RD 15 M/H Ø 125	23066	<b>39,00</b>	1	41
RD 30 M/H Ø 125	23068	<b>39,00</b>	1	41
RD 45 M/H Ø 125	23069	<b>39,00</b>	1	41
RD 60 M/H Ø 125	23071	<b>39,00</b>	1	41
RD 75 M/H Ø 125	23072	<b>39,00</b>	1	41
RD 90 M/H Ø 125	23073	<b>39,00</b>	1	41
RD 120 M/H Ø 125	23075	<b>39,00</b>	1	41
RD 150 M/H Ø 125	23076	<b>39,00</b>	1	41
RD 180 M/H Ø 125	23077	<b>39,00</b>	1	41
RD 120 M/H Ø 150	23079	<b>63,00</b>	1	41
RD 150 M/H Ø 150	23080	<b>63,00</b>	1	41
RD 180 M/H Ø 150	23081	<b>63,00</b>	1	41
RD 210 M/H Ø 150	23082	<b>63,00</b>	1	41
RD 240 M/H Ø 150	23083	<b>63,00</b>	1	41
RD 270 M/H Ø 150	23084	<b>63,00</b>	1	41
RD 300 M/H Ø 150	23085	<b>63,00</b>	1	41
RD 210 M/H Ø 200	23095	<b>85,00</b>	1	41

\* Prodotto in esaurimento.



## INDICE PER CODICE PRODOTTO

ARTICOLO	CODICE	PREZZO €	NR. PEZZI	NR. PAG.	ARTICOLO	CODICE	PREZZO €	NR. PEZZI	NR. PAG.
RD 240 M/H Ø 200	23096	<b>85,00</b>	1	41	DCW 5000 Ø 450	24157	<b>3.068,00</b>	1	56
RD 270 M/H Ø 200	23097	<b>85,00</b>	1	41	QE-FBA (adattatore per installazione scatole ad incasso)	24183	<b>21,00</b>	1	12
RD 350 M/H Ø 200	23098	<b>85,00</b>	1	41	RACCORDO RETTANGOLARE TONDO 315	24184	<b>489,00</b>	1	91
RD 300 M/H Ø 201	23099	<b>85,00</b>	1	41	RACCORDO RETTANGOLARE TONDO 355	24185	<b>545,00</b>	1	91
BOREA 80	23198	<b>19,00</b>	1	51	RACCORDO RETTANGOLARE TONDO 400	24186	<b>588,00</b>	1	91
BOREA 125	23199	<b>30,00</b>	1	51	RACCORDO RETTANGOLARE TONDO 500	24187	<b>603,00</b>	1	91
AFD-ACU 80-10	23201	<b>148,00</b>	1	43	ANTIVIBRANTI 315/355	24188	<b>87,00</b>	1	91
AFD-ACU 100-10	23202	<b>149,00</b>	1	43	ANTIVIBRANTI 400/500/560	24190	<b>108,00</b>	1	91
AFD-ACU 125-10	23203	<b>151,00</b>	1	43	TETTO PARAPIOGGIA 315	24192	<b>43,00</b>	1	91
AFD-ACU 150-10	23204	<b>157,00</b>	1	43	TETTO PARAPIOGGIA 355	24193	<b>48,00</b>	1	91
AFD-ACU 160-10	23205	<b>163,00</b>	1	43	TETTO PARAPIOGGIA 400	24194	<b>53,00</b>	1	91
WD 63	23209	<b>298,00</b>	1	42	TETTO PARAPIOGGIA 500	24195	<b>57,00</b>	1	91
WD-BF 300x100 (per sistema WD)	23215	<b>102,00</b>	1	52	QE-CFR (cornice di tamponamento)	24229	<b>5,00</b>	1	12
WD-BF 200x100 (per sistema WD)	23656	<b>85,00</b>	1	52	RRM Ø 80	24825	<b>37,00</b>	1	42
QE-UMB (staffa universale per installazione a incasso in pareti, condotti di scarico e controsoffitti)	24094	<b>72,00</b>	1	12	RRM Ø 100	24827	<b>38,00</b>	1	42
QE-MH (kit per installazione ad incasso in strutture in cartongesso)	24127	<b>29,00</b>	1	12	RRM Ø 125	24828	<b>39,00</b>	1	42
QE-TEK (kit estrazione secondaria da WC)	24128	<b>15,00</b>	1	12	RRM Ø 150	24829	<b>41,00</b>	1	42
QE-SRK (kit per estrazione secondo ambiente)	24129	<b>69,00</b>	1	12	VORTRONIC 35 RF	25022	<b>325,00</b>	2	138
RACCORDO RETTANGOLARE TONDO 560	24135	<b>667,00</b>	1	91	DEPURO 45 H	25032	<b>364,00</b>	2	139
TETTO PARAPIOGGIA 560	24137	<b>68,00</b>	1	91	DEPURO 70 H	25033	<b>435,00</b>	2	139
FB 500 Ø 200	24139	<b>250,00</b>	1	55	VORT ARIASALUS 100	25043	<b>1.050,00</b>	1	137
FB 800 Ø 250	24140	<b>386,00</b>	1	55	VORT ARIASALUS 200	25044	<b>1.076,00</b>	1	137
FB 1200 Ø 315	24141	<b>582,00</b>	1	55	SWT 16 (interruttore ON/OFF)	25059	<b>90,00</b>	1	85
FB 2000 Ø 315	24142	<b>821,00</b>	1	55	QBK-HE RF 315 (adattatore flessibile circolare)	25063	<b>216,00</b>	1	85
FB 2500/3000 Ø 350	24143	<b>1.045,00</b>	1	55	QBK-HE RF 355 (adattatore flessibile circolare)	25064	<b>230,00</b>	1	85
PIEDINI 500/560	24144	<b>72,00</b>	1	91	QBK-HE RF 400 (adattatore flessibile circolare)	25065	<b>244,00</b>	1	85
FB 4000/5000 Ø 450	24145	<b>1.581,00</b>	1	55	QBK-HE RF 500 (adattatore flessibile circolare)	25066	<b>272,00</b>	1	85
DCW 250 Ø 150 (batteria fredda)	24146	<b>872,00</b>	1	56	QBK-HE RF 560 (adattatore flessibile circolare)	25067	<b>300,00</b>	1	85
FB 6000 Ø 450	24147	<b>1.947,00</b>	1	55	WDPE-BF 366X140 (per sistema WDPE)	25073	<b>84,00</b>	1	52
DHW 500 Ø 200	24148	<b>786,00</b>	1	56	WDG-RRM	25074	<b>32,00</b>	1	41
DHW 800 Ø 250	24149	<b>868,00</b>	1	56	WDPE-BF 540x140 (per sistema WDPE)	25075	<b>92,00</b>	1	52
DHW 1500 Ø 315	24150	<b>1.141,00</b>	1	56	WDPE-PB SLIM 250x120	25076	<b>92,00</b>	1	51
DHW 3000 Ø 350	24151	<b>1.575,00</b>	1	56	WDPE-J SLIM	25077	<b>15,00</b>	1	51
DHW 5000 Ø 450	24152	<b>1.889,00</b>	1	56	WDPE-BF 330x150 (per sistema WDPE SLIM)	25078	<b>73,00</b>	1	52
DCW 500 Ø 200	24153	<b>1.023,00</b>	1	56	VORTRONIC 50	25080	<b>581,00</b>	2	138
DCW 800 Ø 250	24154	<b>1.261,00</b>	1	56					
DCW 1500 Ø 315	24155	<b>1.575,00</b>	1	56					
DCW 3000 Ø 350	24156	<b>2.203,00</b>	1	56					



ARTICOLO	CODICE	PREZZO €	NR. PEZZI	NR. PAG.
VORTRONIC 100	25081	<b>713,00</b>	2	138
VORTRONIC 200 T	25082	<b>2.168,00</b>	1	138
DEPURO SKY	25091	<b>5.855,00</b>	1	138
DEPURO SKY EVO	25092	<b>6.421,00</b>	1	138
DEPURO SKY EASY	25093	<b>5.989,00</b>	1	138
DEPURO SKY EASY EVO	25094	<b>6.557,00</b>	1	138
VORT SANIKIT 250	25095	<b>754,00</b>	1	38
VORT SANIKIT 400	25096	<b>790,00</b>	1	38
DEUMIDO 10 EVO	26025	<b>555,00</b>	1	139
DEUMIDO 14 EVO	26026	<b>595,00</b>	1	139
DEUMIDO 20 EVO	26027	<b>649,00</b>	1	139
WDG-C-V 75	26030	<b>30,00</b>	1	47
WDG-C-V 63	26031	<b>30,00</b>	1	47
WDG-PBH 125-63	26032	<b>68,00</b>	1	50
GN-T-EPE Ø 125	26033	<b>70,00</b>	1	46
GN-Y-EPE Ø 150	26034	<b>99,00</b>	1	46
GN-T-EPE Ø 160	26035	<b>69,00</b>	1	46
MD-EPE Ø 160 2MT	26036	<b>96,00</b>	1	44
CR90-EPE Ø 160	26037	<b>31,00</b>	1	46
CR45-EPE Ø 160	26038	<b>23,00</b>	1	47
CNN-EPE Ø 160	26039	<b>11,00</b>	1	45
CLIP EPE Ø 160	26040	<b>11,00</b>	1	49
GGR-WDG Ø 125	26041	<b>222,00</b>	1	53
GGR-WDG Ø 150	26042	<b>225,00</b>	1	53
GGR-WDG Ø 160	26043	<b>225,00</b>	1	53
GGR-WDG Ø 180	26044	<b>225,00</b>	1	53
DEPURO PLUS 230	26061	<b>2.284,00</b>	1	137
DEPURO PLUS EVO 230	26062	<b>3.764,00</b>	1	137
DEPURO PLUS 430	26063	<b>2.678,00</b>	1	137
DEPURO PLUS EVO 430	26064	<b>4.452,00</b>	1	137
AV PLUS BD 125	26794	<b>68,00</b>	1	51
AV PLUS BOW (quadrata)	26795	<b>32,00</b>	1	51
AV PLUS RCT (rettangolare)	26796	<b>32,00</b>	1	51
AV PLUS RND (circolare)	26797	<b>32,00</b>	1	51
WDPE-PB 170X120	26798	<b>93,00</b>	1	50
WDPE-BF 193X140 (per sistema WDPE)	26799	<b>70,00</b>	1	52
QBK-HE MFL 250 (flangia circolare)	26862	<b>40,00</b>	1	85
QBK-HE MFL 315 (flangia circolare)	26863	<b>48,00</b>	1	85
QBK-HE MFL 355 (flangia circolare)	26864	<b>55,00</b>	1	85
QBK-HE MFL 400 (flangia circolare)	26865	<b>65,00</b>	1	85

ARTICOLO	CODICE	PREZZO €	NR. PEZZI	NR. PAG.
QBK-HE MFL 450 (flangia circolare)	26866	<b>80,00</b>	1	85
QBK-HE MFL 500 (flangia circolare)	26867	<b>99,00</b>	1	85
QBK-HE MFL 560 (flangia circolare)	26868	<b>121,00</b>	1	85
QBK-HE MFL 630 (flangia circolare)	26869	<b>140,00</b>	1	85
QBK-HE MFL 710 (flangia circolare)	26870	<b>161,00</b>	1	85
UVC-BLB (lampada UV-C)	26918	<b>156,00</b>	1	137
SRC 315 (erranda motorizzata da canale)	27235	<b>1.008,00</b>	1	35
NA 315x480	27238	<b>1.260,00</b>	1	35
FTR-ISO COARSE 60% (G4) 400x287x48 (filtro)	27969	<b>361,00</b>	1	35
FTR-EPM1 50% (F7) 650x430x48 (filtro)	27970	<b>207,00</b>	1	35
FTR-EPM10 50% (M5) 400x287x48 (filtro)	27971	<b>372,00</b>	1	35
FTR-EPM1 80% (F9) 650x430x48 (filtro)	27972	<b>212,00</b>	1	35
DISPLAY GRAFICO REMOTO VORT HR 1200 FLAT	27973	<b>a richiesta</b>	1	63
S-CO2 (sensore ambiente di CO2)	27974	<b>419,00</b>	1	35
ELECTRIC HEATER 3000 (resistenza elettrica)	27975	<b>430,00</b>	1	35
CRC-A 20/2 T	30100	<b>1.111,00</b>	1	102
CRC-A 20/4 T	30101	<b>1.106,00</b>	1	102
CRC-A 25/2 T	30102	<b>1.463,00</b>	1	102
CRC-A 25/4 T	30103	<b>1.224,00</b>	1	102
CRC-A 28/2 T	30104	<b>1.781,00</b>	1	102
CRC-A 28/4 T	30105	<b>1.492,00</b>	1	102
CRC-A 31/2 T	30106	<b>2.153,00</b>	1	102
CRC-A 31/4 T	30107	<b>1.752,00</b>	1	102
CRC-A 31/6 T	30108	<b>1.782,00</b>	1	102
CRC-A 35/2 T	30109	<b>4.101,00</b>	1	102
CRC-A 35/4 T	30110	<b>3.852,00</b>	1	102
CRC-A 40/4 T	30111	<b>2.376,00</b>	1	102
CRC-A 40/6 T	30112	<b>2.288,00</b>	1	102
CRC-A 45/4 T	30113	<b>6.582,00</b>	1	102
CRC-A 50/4 T	30114	<b>9.558,00</b>	1	102
CRC-A 50/6 T	30115	<b>9.405,00</b>	1	102
CRC-A 56/4 T	30116	<b>12.718,00</b>	1	102
CRC-A 56/6 T	30117	<b>11.606,00</b>	1	102
CRC-R 20/2 T	30118	<b>1.254,00</b>	1	103
CRC-R 20/4 T	30119	<b>1.254,00</b>	1	103
CRC-R 25/2 T	30120	<b>1.710,00</b>	1	103
CRC-R 25/4 T	30121	<b>1.619,00</b>	1	103
CRC-R 28/2 T	30122	<b>2.145,00</b>	1	103



## INDICE PER CODICE PRODOTTO

ARTICOLO	CODICE	PREZZO €	NR. PEZZI	NR. PAG.
CRC-R 28/4 T	30123	<b>2.013,00</b>	1	103
CRC-R 31/2 T	30124	<b>2.683,00</b>	1	103
CRC-R 31/4 T	30125	<b>2.215,00</b>	1	103
CRC-R 31/6 T	30126	<b>2.141,00</b>	1	103
CRC-R 35/2 T	30127	<b>3.010,00</b>	1	103
CRC-R 35/4 T	30128	<b>2.481,00</b>	1	103
CRC-R 35/6 T	30129	<b>2.473,00</b>	1	103
CRC-R 40/4 T	30130	<b>3.391,00</b>	1	103
CRC-R 40/6 T	30131	<b>3.069,00</b>	1	103
CRC-R 45/4 T	30132	<b>3.821,00</b>	1	103
CRC-R 45/6 T	30133	<b>3.344,00</b>	1	103
CMS 14/5 M2 0,25 KW	30134	<b>617,00</b>	1	104
CMS 16/6 M2 0,37 KW	30135	<b>632,00</b>	1	104
CMS 18/7 M2 0,75 KW	30136	<b>1.147,00</b>	1	104
CMS 20/6 M2 0,37kW	30137	<b>1.272,00</b>	1	104
CMS 20/8 M2 1,1 KW	30138	<b>1.344,00</b>	1	104
CMS 12/5 M4 0,08 KW	30139	<b>566,00</b>	1	104
CMS 14/5 M4 0,08 kW	30140	<b>603,00</b>	1	104
CMS 16/6 M4 0,08 kW	30141	<b>650,00</b>	1	104
CMS 14/5 T2 0,25kW	30142	<b>457,00</b>	1	104
CMS 16/6 T2 0,37kW	30143	<b>527,00</b>	1	104
CMS 18/7 T2 0,75kW	30144	<b>691,00</b>	1	104
CMS 20/8 T2 1,1kW	30146	<b>1.061,00</b>	1	104
CMS 12/5 T4 0,08kW	30147	<b>431,00</b>	1	104
CMS 14/5 T4 0,08kW	30148	<b>444,00</b>	1	104
CMS 16/6 T4 0,08kW	30149	<b>457,00</b>	1	104
CMS 22/9 T2 1,1kW	30150	<b>1.095,00</b>	1	104
CMS 22/9 T2 2,2kW	30151	<b>1.208,00</b>	1	104
CMS 25/10 T2 2,2kW	30152	<b>1.241,00</b>	1	104
CMS 25/10 T2 3kW	30153	<b>1.354,00</b>	1	104
CMS 28/11 T2 4kW	30154	<b>1.641,00</b>	1	104
CMS 22/9 T4 0,37kW	30155	<b>1.208,00</b>	1	104
CMS 25/10 T4 0,75kW	30156	<b>1.334,00</b>	1	104
CMS 28/11 T4 1,1kW	30157	<b>1.520,00</b>	1	104
CMS 31/12 T4 2,2kW	30158	<b>2.275,00</b>	1	104
CMS 35/14 T4 3kW	30159	<b>2.415,00</b>	1	104
CMS 35/14 T4 4kW	30160	<b>2.775,00</b>	1	104
CMS 40/16 T4 5,5kW	30161	<b>3.125,00</b>	1	104
CMS 40/16 T4 7,5kW	30162	<b>3.250,00</b>	1	104
CMS 45/18 T4 7,5kW	30163	<b>3.571,00</b>	1	104
CMS 45/18 T4 11kW	30164	<b>3.715,00</b>	1	104

ARTICOLO	CODICE	PREZZO €	NR. PEZZI	NR. PAG.
CMS 35/14 T6 1,1kW	30165	<b>2.311,00</b>	1	104
CMS 40/16 T6 1,5kW	30166	<b>2.796,00</b>	1	104
CMS 40/16 T6 2,2kW	30167	<b>2.977,00</b>	1	104
CMS 45/18 T6 2,2kW	30168	<b>3.098,00</b>	1	104
CMS ATEX 12/5 T4 0,08KW	30171	<b>1.015,00</b>	1	107
CMS ATEX 14/5 T4 0,08KW	30172	<b>1.066,00</b>	1	107
CMS ATEX 16/6 T4 0,08KW	30173	<b>1.105,00</b>	1	107
CMS ATEX 14/5 T2 0,25KW	30174	<b>1.123,00</b>	1	107
CMS ATEX 16/6 T2 0,37KW	30175	<b>1.197,00</b>	1	107
CMS ATEX 18/7 T2 0,75KW	30176	<b>1.630,00</b>	1	107
CMS ATEX 20/6 T2 0,37KW	30177	<b>1.738,00</b>	1	107
CMS ATEX 22/9 T2 1,1KW	30178	<b>2.020,00</b>	1	107
CMS ATEX 22/9 T4 0,37KW	30179	<b>2.150,00</b>	1	107
CMS ATEX 25/10 T2 2,2KW	30180	<b>2.551,00</b>	1	107
E 252 M	40203	<b>506,00</b>	1	96
E 254 M	40303	<b>489,00</b>	1	96
E 254 M ATEX II 2G/D h T3/125°C X Gb/Db	40320	<b>1.391,00</b>	1	108
E 304 M ATEX II 2G/D h T3/125°C X Gb/Db	40321	<b>1.479,00</b>	1	108
E 354 M ATEX II 2G/D h T3/125°C X Gb/Db	40322	<b>1.518,00</b>	1	108
E 404 M ATEX II 2G/D h T3/125°C X Gb/Db	40323	<b>1.575,00</b>	1	108
E 454 M ATEX II 2G/D h T3/125°C X Gb/Db	40324	<b>1.632,00</b>	1	108
E 254 T ATEX II 2G/D h T3/125°C X Gb/Db	40325	<b>1.111,00</b>	1	108
E 304 T ATEX II 2G/D h T3/125°C X Gb/Db	40326	<b>1.225,00</b>	1	108
E 354 T ATEX II 2G/D h T3/125°C X Gb/Db	40327	<b>1.240,00</b>	1	108
E 404 T ATEX II 2G/D h T3/125°C X Gb/Db	40328	<b>1.332,00</b>	1	108
E 454 T ATEX II 2G/D h T3/125°C X Gb/Db	40329	<b>1.484,00</b>	1	108
E 504 T ATEX II 2G/D h T3/125°C X Gb/Db	40330	<b>1.859,00</b>	1	108
E 604 T ATEX II 2G/D h T3/125°C X Gb/Db	40331	<b>2.012,00</b>	1	108
E 606 T ATEX II 2G/D h T3/125°C X Gb/Db	40332	<b>2.082,00</b>	1	108
E 506 T ATEX II 2G/D h T3/125°C X Gb/Db	40333	<b>1.910,00</b>	1	108
E 254 T	40356	<b>480,00</b>	1	96
E 304 M	40503	<b>511,00</b>	1	96
E 304 T	40556	<b>495,00</b>	1	96
ELP 204 M	40600	<b>182,00</b>	1	93
ELP 254 M	40601	<b>210,00</b>	1	93



ARTICOLO	CODICE	PREZZO €	NR. PEZZI	NR. PAG.
ELP 304 M	40602	<b>254,00</b>	1	93
ELP 354 M	40603	<b>306,00</b>	1	93
EHP 252 M	40604	<b>491,00</b>	1	93
EHP 254 M	40605	<b>474,00</b>	1	93
EHP 302 M	40606	<b>546,00</b>	1	93
EHP 304 M	40607	<b>528,00</b>	1	93
EHP 352 M	40608	<b>667,00</b>	1	93
EHP 354 M	40609	<b>584,00</b>	1	93
EHP 404 M	40610	<b>671,00</b>	1	93
EHP 406 M	40611	<b>684,00</b>	1	93
EHP 454 M	40612	<b>826,00</b>	1	93
EHP 456 M	40613	<b>784,00</b>	1	93
EHP 504 M	40614	<b>979,00</b>	1	93
EHP 506 M	40615	<b>942,00</b>	1	93
EHP 564 M	40616	<b>1.053,00</b>	1	93
EHP 566 M	40617	<b>1.011,00</b>	1	93
EHP 252 T	40618	<b>578,00</b>	1	93
EHP 254 T	40619	<b>539,00</b>	1	93
EHP 302 T	40620	<b>643,00</b>	1	93
EHP 304 T	40621	<b>600,00</b>	1	93
EHP 352 T	40622	<b>718,00</b>	1	93
EHP 354 T	40623	<b>671,00</b>	1	93
EHP 404 T	40624	<b>717,00</b>	1	93
EHP 406 T	40625	<b>687,00</b>	1	93
EHP 454 T	40626	<b>891,00</b>	1	93
EHP 456 T	40627	<b>864,00</b>	1	93
EHP 504 T	40628	<b>1.032,00</b>	1	93
EHP 506 T	40629	<b>990,00</b>	1	93
EHP 564 T	40630	<b>1.070,00</b>	1	93
EHP 566 T	40631	<b>1.020,00</b>	1	93
EHP ES 404 M	40632	<b>1.238,00</b>	1	95
EHP ES 454 M	40633	<b>1.273,00</b>	1	95
EHP ES 504 M	40634	<b>1.550,00</b>	1	95
EHP ES 564 M	40635	<b>1.778,00</b>	1	95
E 354 M	40703	<b>543,00</b>	1	96
E 354 T	40756	<b>507,00</b>	1	96
MHP 352 M	42100	<b>656,00</b>	1	98
MHP 354 M	42101	<b>512,00</b>	1	98
MHP 404 M	42102	<b>563,00</b>	1	98
MHP 454 M	42103	<b>658,00</b>	1	98
MHP 504 M	42104	<b>801,00</b>	1	98

ARTICOLO	CODICE	PREZZO €	NR. PEZZI	NR. PAG.
MHP 564 M	42105	<b>984,00</b>	1	98
MHP 354 T	42106	<b>607,00</b>	1	98
MHP 404 T	42107	<b>637,00</b>	1	98
MHP 454 T	42108	<b>734,00</b>	1	98
MHP 504 T	42109	<b>879,00</b>	1	98
MHP 564 T	42110	<b>1.093,00</b>	1	98
MHP 634 T (0.55)	42111	<b>1.158,00</b>	1	98
MHP 636 T	42112	<b>1.220,00</b>	1	98
MHP 504/B T	42113	<b>970,00</b>	1	98
MHP 634/B T	42114	<b>1.134,00</b>	1	98
MP 304 M	42204	<b>425,00</b>	1	99
A-E 252 M	42207	<b>570,00</b>	1	96
A-E 254 M	42208	<b>526,00</b>	1	96
MPC-E 302 M	42209	<b>863,00</b>	1	100
MPC-E 304 M	42210	<b>730,00</b>	1	100
A-E 304 M	42216	<b>579,00</b>	1	96
MPC-E 354 M	42217	<b>822,00</b>	1	100
A-E 304 T	42227	<b>562,00</b>	1	96
MPC-E 404 M	42228	<b>883,00</b>	1	100
MP 254 M	42254	<b>388,00</b>	1	99
A-E 354 M	42258	<b>602,00</b>	1	96
A-E 354 T	42259	<b>607,00</b>	1	96
A-E 404 M	42260	<b>868,00</b>	1	96
A-E 404 T	42261	<b>833,00</b>	1	96
MPC-E 254 M	42263	<b>712,00</b>	1	100
MP 304 T	42304	<b>436,00</b>	1	99
A-E 454 M	42307	<b>940,00</b>	1	96
A-E 454 T	42308	<b>964,00</b>	1	96
MPC-E 302 T	42309	<b>761,00</b>	1	100
MPC-E 304 T	42310	<b>743,00</b>	1	100
A-E 504 M	42316	<b>1.299,00</b>	1	96
MPC-E 354 T	42317	<b>817,00</b>	1	100
A-E 504 T	42327	<b>1.355,00</b>	1	96
MPC-E 404 T	42328	<b>868,00</b>	1	100
A-E 564 T	42336	<b>1.672,00</b>	1	96
A-E 506 M	42337	<b>1.389,00</b>	1	96
A-E 506 T	42346	<b>1.428,00</b>	1	96
A-E 636 T	42347	<b>1.716,00</b>	1	96
MP 254 T	42354	<b>396,00</b>	1	99
A-E 566 M	42356	<b>1.663,00</b>	1	96
A-E 254 T	42357	<b>555,00</b>	1	96



## INDICE PER CODICE PRODOTTO

ARTICOLO	CODICE	PREZZO €	NR. PEZZI	NR. PAG.
MPC-E 254 T	42359	<b>711,00</b>	1	100
A-E 566 T	42366	<b>1.633,00</b>	1	96
VORT QBK-SAL KC EVO 315 M4 0,25kW	43151	<b>2.350,00</b>	1	89
VORT QBK-SAL KC EVO 315 T2 1,5kW	43152	<b>2.727,00</b>	1	89
VORT QBK-SAL KC EVO 315 T4 0,25kW	43153	<b>2.482,00</b>	1	89
VORT QBK-SAL KC EVO 355 M4 0,25kW	43154	<b>2.580,00</b>	1	89
VORT QBK-SAL KC EVO 355 T4 0,25kW	43155	<b>2.711,00</b>	1	89
VORT QBK-SAL KC EVO 400 M4 0,55kW	43156	<b>3.052,00</b>	1	89
VORT QBK-SAL KC EVO 400 T4 0,55kW	43157	<b>3.134,00</b>	1	89
VORT QBK-SAL KC EVO 450 T4 1,1kW	43158	<b>3.821,00</b>	1	89
VORT QBK-SAL KC EVO 500 T4 1,5kW	43159	<b>4.664,00</b>	1	89
VORT QBK-SAL KC EVO 500 T6 0,55kW	43160	<b>4.499,00</b>	1	89
VORT QBK-SAL KC EVO 560 T4 3kW	43161	<b>5.347,00</b>	1	89
VORT QBK-SAL KC EVO 560 T6 1,1kW	43162	<b>4.939,00</b>	1	89
VORT QBK-SAL KC EVO 630 T4 5,5kW	43163	<b>6.548,00</b>	1	89
VORT QBK-SAL KC EVO 630 T6 1,5kW	43164	<b>5.751,00</b>	1	89
VORT QBK-SAL KC EVO 315 T4/8 0,25/0,03KW	43165	<b>2.533,00</b>	1	89
VORT QBK-SAL KC EVO 355 T4/8 0,25/0,03KW	43166	<b>2.763,00</b>	1	89
VORT QBK-SAL KC EVO 400 T4/8 0,75/0,12KW	43167	<b>3.394,00</b>	1	89
VORT QBK-SAL KC EVO 450 T4/8 1,1/0,18KW	43168	<b>4.046,00</b>	1	89
VORT QBK-SAL KC EVO 500 T4/8 1,5/0,25KW	43169	<b>4.903,00</b>	1	89
VORT QBK-SAL KC EVO 560 T4/8 3/0,55KW	43170	<b>5.684,00</b>	1	89
VORT QBK-SAL KC EVO 630 T4/8 5,5/1,1KW	43171	<b>7.356,00</b>	1	89
VORT HRI 260 DH	45091	<b>6761,00</b>	1	37
VORT HRI 260 DH RC	45092	<b>6761,00</b>	1	37
VORT HRI 500 DH	45093	<b>1.0449,00</b>	1	37
VORT HRI 500 DH RC	45094	<b>10.449,00</b>	1	37
VORT QBK-SAL KC M 315 *	45266	<b>1.659,00</b>	1	90
VORT QBK-SAL KC T 315 *	45267	<b>1.641,00</b>	1	90
VORT QBK-SAL KC M 355 *	45268	<b>1.929,00</b>	1	90
VORT QBK-SAL KC T 355 *	45269	<b>1.910,00</b>	1	90
VORT QBK-SAL KC M 400 *	45276	<b>2.381,00</b>	1	90

\* Prodotto in esaurimento.

ARTICOLO	CODICE	PREZZO €	NR. PEZZI	NR. PAG.
VORT QBK-SAL KC T 400 *	45277	<b>2.321,00</b>	1	90
VORT QBK-SAL KC T 500 *	45278	<b>3.391,00</b>	1	90
VORT QBK-SAL KC T 560 *	45279	<b>3.593,00</b>	1	90
VORT NRG FLAT 400	45660	<b>4.188,00</b>	1	38
VORT NRG FLAT 600	45661	<b>4.626,00</b>	1	38
VORT NRG FLAT 1000	45662	<b>5.874,00</b>	1	38
VORT NRG FLAT 1500	45663	<b>7.376,00</b>	1	38
VORT NRG FLAT 2000	45664	<b>9.125,00</b>	1	38
VORT NRG FLAT 3000	45665	<b>10.875,00</b>	1	38
VORT NRG FLAT 4000	45666	<b>14.625,00</b>	1	38
VORT QBK HE SAL 250 EC	45765	<b>1.464,00</b>	1	85
VORT QBK HE SAL 315 4M	45766	<b>1.640,00</b>	1	85
VORT QBK HE SAL 355 4M	45767	<b>1.833,00</b>	1	85
VORT QBK HE SAL 400 4M	45768	<b>2.098,00</b>	1	85
VORT QBK HE SAL 450 4M	45769	<b>2.468,00</b>	1	85
VORT QBK HE SAL 500 4M	45770	<b>2.602,00</b>	1	85
VORT QBK HE SAL 315 EC	45771	<b>2.227,00</b>	1	85
VORT QBK HE SAL 315 4T	45772	<b>1.685,00</b>	1	85
VORT QBK HE SAL 355 4T	45773	<b>1.833,00</b>	1	85
VORT QBK HE SAL 400 4T	45774	<b>2.187,00</b>	1	85
VORT QBK HE SAL 450 4T	45775	<b>2.070,00</b>	1	85
VORT QBK HE SAL 500 4T	45776	<b>2.513,00</b>	1	85
VORT QBK HE SAL 560 4T	45777	<b>3.402,00</b>	1	85
VORT QBK HE SAL 630 4T	45778	<b>3.845,00</b>	1	85
VORT QBK HE SAL 710 6T	45779	<b>4.379,00</b>	1	85
VORT QBK HE COMFORT 250 EC	45780	<b>1.725,00</b>	1	87
VORT QBK HE COMFORT 315 4M	45781	<b>1.936,00</b>	1	87
VORT QBK HE COMFORT 355 4M	45782	<b>2.162,00</b>	1	87
VORT QBK HE COMFORT 400 4M	45783	<b>2.478,00</b>	1	87
VORT QBK HE COMFORT 450 4M	45784	<b>2.914,00</b>	1	87
VORT QBK HE COMFORT 500 4M	45785	<b>3.069,00</b>	1	87
VORT QBK HE COMFORT 315 EC	45786	<b>2.627,00</b>	1	87
VORT QBK HE COMFORT 315 4T	45787	<b>1.988,00</b>	1	87
VORT QBK HE COMFORT 355 4T	45788	<b>2.162,00</b>	1	87
VORT QBK HE COMFORT 400 4T	45789	<b>2.582,00</b>	1	87
VORT QBK HE COMFORT 450 4T	45790	<b>2.442,00</b>	1	87
VORT QBK HE COMFORT 500 4T	45791	<b>2.966,00</b>	1	87
VORT QBK HE COMFORT 560 4T	45792	<b>4.012,00</b>	1	87
VORT QBK HE COMFORT 630 4T	45793	<b>4.536,00</b>	1	87
VORT QBK HE COMFORT 710 6T	45794	<b>5.165,00</b>	1	87
VORT HR 1200 FLAT	45999	<b>a richiesta</b>	1	35

\* Prodotto in esaurimento.



ARTICOLO	CODICE	PREZZO €	NR. PEZZI	NR. PAG.
GRIGLIA ESTERNA ANTI-VOLATILE Ø 100	46056	5,00	1	54
GRIGLIA ESTERNA ANTI-VOLATILE Ø 125	46058	5,00	1	54
GRIGLIA ESTERNA ANTI-VOLATILE Ø 150	46059	11,00	1	54
GRIGLIA ANTIVENTO BIANCA Ø 100	46072	6,00	1	54
GRIGLIA ANTIVENTO BIANCA Ø 125	46074	14,00	1	54
TUBO RIGIDO Ø 100 1MT	46184	14,00	1	44
TUBO RIGIDO Ø 100 2MT	46186	29,00	1	44
CONNETTORE TUBO-TUBO Ø 100	46188	3,00	1	44
CURVA A GOMITO 90° Ø 100	46191	11,00	1	46
CURVA A GOMITO 45° Ø 100	46192	11,00	1	46
GIUNTO A T Ø 100	46193	19,00	1	46
CLIP Ø 100	46195	5,00	1	48
TUBO RIGIDO Ø 125 1MT	46197	19,00	1	44
TUBO RIGIDO Ø 125 2MT	46199	38,00	1	44
CURVA A GOMITO 90° Ø 125	46201	19,00	1	46
CURVA A GOMITO 45° Ø 125	46202	23,00	1	46
GIUNTO A T Ø 125	46203	29,00	1	46
CLIP Ø 125	46204	5,00	1	48
CONNETTORE TUBO-TUBO Ø 125	46205	6,00	1	44
TUBO RIGIDO Ø 150 1MT	46209	30,00	1	44
TUBO RIGIDO Ø 150 2MT	46211	55,00	1	44
CURVA A GOMITO 90° Ø 150	46213	20,00	1	46
GIUNTO A T Ø 150	46214	46,00	1	46
CONNETTORE TUBO-TUBO Ø 150	46216	11,00	1	44
CLIP Ø 150	46217	11,00	1	48
TUBO ALLUMINIO Ø 80 10MT	46257	38,00	1	43
TUBO ALLUMINIO Ø 102 10MT	46258	38,00	1	43
TUBO ALLUMINIO Ø 127 10MT	46259	41,00	1	43
TUBO ALLUMINIO Ø 152 10MT	46260	112,00	1	43
TUBO ISOLATO ALL. Ø 102 10MT	46271	112,00	1	43
TUBO ISOLATO ALL. Ø 127 10MT	46272	116,00	1	43
TUBO ISOLATO ALL. Ø 202 10MT	46274	205,00	1	43
CLIP Ø 100	46309	3,00	1	48
CLIP Ø 125	46310	3,00	1	48
CLIP Ø 150	46311	3,00	1	48
RIDUTTORE Ø 125-100	46312	5,00	1	45
RIDUTTORE Ø 150-125	46313	5,00	1	45
RIDUTTORE Ø 150-100	46314	14,00	1	45
RIDUTTORE Ø 200-150	46315	16,00	1	45

ARTICOLO	CODICE	PREZZO €	NR. PEZZI	NR. PAG.
RIDUTTORE Ø 100-80	46415	3,00	1	45
TUBO ISOLATO ALL. Ø 154 10MT	46428	126,00	1	43
VORT HR 450 AVEL BOX H	46999	a richiesta	1	33
PGR 250 (persiana a gravità)	50150	93,00	1	82
PGR 300 (persiana a gravità)	50250	96,00	1	96
PGR 350 (persiana a gravità)	50350	106,00	1	82
PGR 400 (persiana a gravità)	50450	130,00	1	82
PGR-P 560 (persiana a gravità)	50465	176,00	1	97
PGR 450/500 (persiana a gravità)	50550	151,00	1	82
TRA 250 (telaio con rete antinfortunistica)	51150	93,00	1	82
TRA 300 (telaio con rete antinfortunistica)	51250	91,00	1	96
TRA 350 (telaio con rete antinfortunistica)	51350	106,00	1	82
TRA 400 (telaio con rete antinfortunistica)	51450	97,00	1	82
TRA 450/500 (telaio con rete antinfortunistica)	51550	102,00	1	97
DPU 250 (distanziatore)	52151	74,00	1	96
DPU 300 (distanziatore)	52251	83,00	1	96
DPU 350 (distanziatore)	52351	92,00	1	96
DPU 400 (distanziatore)	52451	98,00	1	97
VORT HYDRO CUBE	60405	170,00	1	139
NORDIK VENT	60445	149,00	1	130
NORDIK STORM 50/20"	60601	247,00	1	131
NORDIK STORM 61/24"	60602	383,00	1	131
GORDON EVO 20/8" R	60617	102,00	1	130
GORDON EVO 20/8"	60618	102,00	1	130
GORDON EVO C 40/16"	60623	226,00	1	130
GORDON EVO 30/12"	60624	123,00	1	130
GORDON EVO 40/16	60625	143,00	1	130
GORDON W 40/16" ET	60641	208,00	1	130
GORDON W 30/12" ET	60643	187,00	1	130
ARIANTE 30	60790	245,00	3	131
NORDIK 1S/L 90/36 SENZA GR. COM. *	61001	350,00	1	132
NORDIK HEAVY DUTY 120	61020	482,00	1	121
NORDIK HEAVY DUTY 140	61021	509,00	1	121
NORDIK HEAVY DUTY 160	61022	521,00	1	121
NORDIK HEAVY DUTY 200	61023	549,00	1	121
NORDIK HEAVY DUTY 120 INOX	61024	697,00	1	121
NORDIK HEAVY DUTY 140 INOX	61025	727,00	1	121
NORDIK HEAVY DUTY 160 INOX	61026	755,00	1	121

\* Prodotto in esaurimento.





## INDICE PER CODICE PRODOTTO

ARTICOLO	CODICE	PREZZO €	NR. PEZZI	NR. PAG.
NORDIK HEAVY DUTY 200 INOX	61027	<b>783,00</b>	1	121
NORDIK AIR DESIGN 140-17 TRASPARENTE	61030	<b>2.674,00</b>	1	135
NORDIK AIR DESIGN 140-29 TRASPARENTE	61031	<b>2.701,00</b>	1	135
NORDIK AIR DESIGN 160-29 TRASPARENTE	61032	<b>2.727,00</b>	1	135
NORDIK AIR DESIGN 140-17 BIANCO	61033	<b>2.674,00</b>	1	135
NORDIK AIR DESIGN 140-29 BIANCO	61034	<b>2.701,00</b>	1	135
NORDIK AIR DESIGN 160-29 BIANCO	61035	<b>2.727,00</b>	1	135
NORDIK AIR DESIGN 140-17 TITANIO	61036	<b>2.674,00</b>	1	135
NORDIK AIR DESIGN 140-29 TITANIO	61037	<b>2.701,00</b>	1	135
NORDIK AIR DESIGN 160-29 TITANIO	61038	<b>2.727,00</b>	1	135
NORDIK AIR DESIGN 180-29 TRASPARENTE	61039	<b>2.756,00</b>	1	135
NORDIK AIR DESIGN 180-29 BIANCO	61041	<b>2.756,00</b>	1	135
NORDIK AIR DESIGN 180-29 TITANIO	61042	<b>2.756,00</b>	1	135
NORDIK MIO	61046	<b>137,00</b>	1	130
NORDIK ECO 90/36"	61060	<b>730,00</b>	1	133
NORDIK ECO 120/48"	61061	<b>765,00</b>	1	133
NORDIK ECO 140/56"	61062	<b>790,00</b>	1	133
NORDIK ECO 160/60"	61063	<b>816,00</b>	1	133
NORDIK ECO 180/70"	61064	<b>844,00</b>	1	133
NORDIK ECO 200/80"	61065	<b>880,00</b>	1	133
NORDIK 1S/L 120/48 SENZA GR.COM. *	61101	<b>383,00</b>	1	132
NORDIK HVLS SUPER BLADE 300/120" T	61126	<b>7.300,00</b>	1	122
NORDIK HVLS SUPER BLADE 300/120" T L	61127	<b>7.350,00</b>	1	122
NORDIK HVLS SUPER BLADE 400/160" T	61128	<b>7.500,00</b>	1	122
NORDIK HVLS SUPER BLADE 400/160" T L	61129	<b>7.600,00</b>	1	122
NORDIK HVLS SUPER BLADE 300/120" M	61130	<b>6.700,00</b>	1	122
NORDIK HVLS SUPER BLADE 300/120" M L	61131	<b>6.750,00</b>	1	122
NORDIK HVLS SUPER BLADE 400/160" M	61132	<b>7.200,00</b>	1	122
NORDIK HVLS SUPER BLADE 400/160" M L	61133	<b>7.300,00</b>	1	122
NORDIK HVLS SUPER BLADE 500/200" T	61134	<b>8.000,00</b>	1	122
NORDIK HVLS SUPER BLADE 500/200" T L	61135	<b>8.100,00</b>	1	122

\* Prodotto in esaurimento.

ARTICOLO	CODICE	PREZZO €	NR. PEZZI	NR. PAG.
NORDIK HVLS SUPER BLADE 600/240" T	61136	<b>8.500,00</b>	1	122
NORDIK HVLS SUPER BLADE 700/280" T	61137	<b>8.900,00</b>	1	122
NORDIK HVLS SUPER BLADE 700/280" S T	61138	<b>9.300,00</b>	1	122
NORDIK HVLS SUPER BLADE 600/240" T L	61139	<b>8.600,00</b>	1	122
NORDIK HVLS SUPER BLADE 700/280" T L	61141	<b>9.000,00</b>	1	122
NORDIK HVLS SUPER BLADE 700/280" S T L	61142	<b>9.400,00</b>	1	122
NORDIK HVLS SUPERBLADE 300/120" E T	61143	<b>6.500,00</b>	1	122
NORDIK HVLS SUPERBLADE 300/120" E T L	61144	<b>6.550,00</b>	1	122
NORDIK HVLS SUPERBLADE 400/160" E T	61145	<b>7.000,00</b>	1	122
NORDIK HVLS SUPERBLADE 400/160" E T L	61147	<b>7.100,00</b>	1	122
NORDIK 1S 90/36 SENZA GR.COM. *	61160	<b>232,00</b>	1	132
NORDIK 1S 120/48 SENZA GR.COM. *	61260	<b>249,00</b>	1	132
NORDIK 1S/L 140/56 SENZA GR.COM. *	61301	<b>389,00</b>	1	132
NORDIK 1S 140/56 SENZA G.C. *	61360	<b>265,00</b>	1	132
NORDIK 1S/L 160/60 SENZA GR.COM. *	61401	<b>414,00</b>	1	132
NORDIK 1S 160/60 SENZA G.C. *	61460	<b>268,00</b>	1	132
NORDIK EVOLUTION R 120/48" ORO BIANCO	61733	<b>605,00</b>	1	134
NORDIK EVOLUTION R 140/56" ORO BIANCO	61734	<b>633,00</b>	1	134
NORDIK INTERNATIONAL PLUS-R 140/56" IPX5	61742	<b>336,00</b>	1	136
NORDIK INTERNATIONAL PLUS-R 160/60" IPX5	61744	<b>353,00</b>	1	136
NORDIK EVOLUTION R 90/36" BIANCO	61750	<b>231,00</b>	1	134
NORDIK EVOLUTION R 120/48" BIANCO	61751	<b>252,00</b>	1	134
NORDIK EVOLUTION R 140/56" BIANCO	61752	<b>271,00</b>	1	134
NORDIK EVOLUTION R 160/60" BIANCO	61753	<b>280,00</b>	1	134
NORDIK EVOLUTION R 120/48" ARGENTO	61754	<b>379,00</b>	1	134
NORDIK EVOLUTION R 120/48" RADICA	61755	<b>387,00</b>	1	134
NORDIK EVOLUTION R 120/48" NERO	61756	<b>338,00</b>	1	134
NORDIK EVOLUTION R 140/56" ARGENTO	61757	<b>396,00</b>	1	134
NORDIK EVOLUTION R 140/56" RADICA	61758	<b>409,00</b>	1	134

\* Prodotto in esaurimento.



ARTICOLO	CODICE	PREZZO €	NR. PEZZI	NR. PAG
NORDIK EVOLUTION R 140/56* NERO	61759	<b>348,00</b>	1	134
ARIANTE TOWER COOLER	63012	<b>391,00</b>	1	131
ARIANTE TOWER SUPER	63015	<b>276,00</b>	1	131
VORT KRYO-POLAR EVO 11	65001	<b>1.128,00</b>	1	128
VORT KRYO-POLAR EVO 13 HP	65003	<b>1.423,00</b>	1	128
AIR DOOR H AD900 M	65155	<b>588,00</b>	1	129
AIR DOOR H AD900 T	65156	<b>588,00</b>	1	129
AIR DOOR H AD1200 T	65157	<b>664,00</b>	1	129
AIR DOOR H AD1500 T	65158	<b>816,00</b>	1	129
AIR DOOR AD900 ES	65170	<b>415,00</b>	1	128
AIR DOOR AD1200 ES	65171	<b>501,00</b>	1	128
AIR DOOR AD1500 ES	65172	<b>602,00</b>	1	128
AIR DOOR AD2000 ES	65173	<b>751,00</b>	1	128
AIR DOOR AD900	65195	<b>321,00</b>	1	129
AIR DOOR AD1200	65196	<b>411,00</b>	1	129
AIR DOOR AD1500	65197	<b>518,00</b>	1	129
AIR DOOR AD2000	65198	<b>694,00</b>	1	129
THERMOLOGIKA DESIGN	70003	<b>198,00</b>	1	143
THERMOLOGIKA DESIGN GRIGIO	70004	<b>229,00</b>	1	143
THERMOLOGIKA DESIGN GRIGIO ANTRACITE	70005	<b>229,00</b>	1	143
THERMOLOGIKA DESIGN BLU	70006	<b>229,00</b>	1	143
THERMOLOGIKA DESIGN BIANCA	70007	<b>229,00</b>	1	143
THERMOLOGIKA DESIGN PLUS	70008	<b>328,00</b>	1	143
UVLOGIKA SYSTEMA	70014	<b>447,00</b>	1	124
THERMOLOGIKA	70015	<b>142,00</b>	4	143
THERMOLOGIKA COLONNA	70055	<b>509,00</b>	1	142
THERMOLOGIKA SKY	70056	<b>357,00</b>	1	142
THERMOLOGIKA SOLEIL SYSTEM	70070	<b>557,00</b>	1	144
SCALDATUTTO	70145	<b>93,00</b>	1	140
SCALDATUTTO EVO T	70152	<b>185,00</b>	4	140
CALDORE	70201	<b>152,00</b>	3	141
CALDORE R	70211	<b>243,00</b>	3	141
CALDORE RT	70221	<b>309,00</b>	3	141
CALDOFAST T	70298	<b>214,00</b>	1	140
CALDOMI	70299	<b>116,00</b>	4	140
MICROSOL 600-V0	70562	<b>185,00</b>	2	142
MICROSOL 1000-V0	70572	<b>214,00</b>	2	142
MICROSOL 1500-V0	70582	<b>245,00</b>	2	142
MICROSOL 2000-V0	70592	<b>275,00</b>	2	142
MICRORAPID 600-V0	70602	<b>278,00</b>	2	141

ARTICOLO	CODICE	PREZZO €	NR. PEZZI	NR. PAG
MICRORAPID 1000-V0	70612	<b>317,00</b>	2	141
MICRORAPID 1500-V0	70622	<b>349,00</b>	2	141
MICRORAPID 2000-V0	70632	<b>385,00</b>	2	141
MICRORAPID T 600-V0	70653	<b>323,00</b>	2	141
MICRORAPID T 1000-V0	70661	<b>366,00</b>	2	141
MICRORAPID T 1500-V0	70663	<b>404,00</b>	2	141
MICRORAPID T 2000-V0	70681	<b>441,00</b>	2	141
CALDOFA'	70710	<b>618,00</b>	1	144
CALDOPRO PLUS 3000 T	70806	<b>750,00</b>	1	141
CALDOPRO PLUS 5000 T	70807	<b>933,00</b>	1	141
MICROCOMFORT T	70872	<b>188,00</b>	1	140
EASY DRY AUTO	70904	<b>244,00</b>	2	126
VORT SUPER DRY UV B	70907	<b>993,00</b>	1	126
VORT SUPER DRY UV G	70908	<b>1.016,00</b>	1	126
EASY DRY MANUAL	70909	<b>224,00</b>	2	126
VORTDRY	70914	<b>241,00</b>	1	126
VORT FOHN 1600 PLUS *	70925	<b>118,00</b>	1	127
VORTPHON 1200	70926	<b>137,00</b>	1	127
VORTPHON 1600	70927	<b>160,00</b>	1	127
VORTPHON 2000 P	70928	<b>228,00</b>	1	127
KIT VARIO 150/6" - CO2	90016	<b>932,00</b>	1	19
KIT VARIO 230/9" - CO2	90017	<b>1.406,00</b>	1	19
KIT VARIO 3000/12" - CO2	90018	<b>1.755,00</b>	1	19
VORT BT 2000	90020	<b>81,00</b>	1	91
VORT BT 3000	90021	<b>288,00</b>	1	91
VORT BT 4000	90022	<b>747,00</b>	1	91
VORT ANTIFUMO 2000	90023	<b>2.755,00</b>	1	91
VORT ANTIFUMO 2000 EVO	90024	<b>3.734,00</b>	1	91
VORT ANTIFUMO 3000	90025	<b>3.863,00</b>	1	91
VORT ANTIFUMO 3000 EVO	90028	<b>5.021,00</b>	1	91
VORT ANTIFUMO 4000 EVO	90029	<b>8.168,00</b>	1	91
DISPLAY GRAFICO REMOTO VORT HR 1200 FLAT	27973	<b>a richiesta</b>	1	35

\* Prodotto in esaurimento.



## CENTRI ASSISTENZA TECNICA

Elenco aggiornato al 15 settembre 2023. VORTICE si riserva il diritto di apportare, in qualunque momento e senza pubblico avviso, eventuali modifiche. Consigliamo di consultare il sito "vortice.it" alla sezione Centri di Assistenza Tecnica per la consultazione dell'elenco aggiornato.

ZONA	RAGIONE SOCIALE	INDIRIZZO	CAP	CITTÀ	TELEFONO					
<b>ABRUZZO</b>										
Aquila e Prov.	F.M. IMPIANTI DI FELICIANGELI MAURIZIO	Via Celano 33/a	67100	L'Aquila	335 1375485					X
Aquila e Prov.	IANNOTTI FRANCESCO	Via XX Settembre, 56	67051	Avezzano	0863 21353		X	X	X	
Chieti e Prov.	DI NUCCI F.LLI srl	Via Isonzo, 29	66034	Lanciano	0872 43556	X	X	X	X	
Chieti Scalo	SERRA SERVICE srl	Via Erasmo Piaggio	66013	Chieti Scalo	0871 552291		X	X	X	
Pescara e Prov.	DI NUCCI F.LLI srl	Via Tinozzi, 17 - 17 - 19	65126	Pescara	085 60212	X	X	X	X	
<b>BASILICATA</b>										
Matera	TRITTO SERVICE	Via Salvemini, 23	75100	Matera	0835 331831			X	X	
<b>CALABRIA</b>										
Catanzaro e Prov.	SERVICE TECHNOLOGY	Viale Emilia, 98/B	88100	Catanzaro	0961 61954		X	X		
Cosenza città	ALPESERVICE SAS	Via degli Stadi, 57	87100	Cosenza	0984 35006			X		X
Cosenza e Prov.	ALPESERVICE SAS	Viale Del Lavoro, 21	87100	Castrovillari	0981 28073			X		X
Reggio Calabria e Prov.	A.T.E.R. srl	Via Nazionale Pentimele, 159/C	89121	Reggio Calabria	0965 47051		X	X		
Reggio Calabria e Prov.	A.T.E.R. srl	Viale A. Moro Trav. XI, 29	89129	Reggio Calabria	0965 47051		X	X		
Prov. Reggio Calabria	SPERANZA FRANCO	Via Circonvallazione, 211/219	89029	Taurianova	0966 645463		X			
Prov. Reggio Calabria Nord	ELETTROCLIMA di Politanò	Via Dr. F. Amendolea, 1	89024	Polistena	0966 932388		X			
<b>CAMPANIA</b>										
Caserta	LAREL srl	Via Nazionale Appia, 296	81022	Casagiove	0823 464799		X	X	X	
Caserta e Prov.	LAREL srl	Via Roma, 145 - 149	81100	Caserta	0823 329014		X	X	X	
Napoli e Prov.	FC IMPIANTI	Via Privata Maffettone, 10	80144	Napoli	328 3699065		X	X	X	X
Salerno e Prov.	FRIGONAUTICA di Mennella	Corso V. Emanuele, 238	84100	Salerno	089 241900		X			
<b>EMILIA ROMAGNA</b>										
Bologna	CITTA di Polazzi	Via Sacco, 9 E-F-G	40127	Bologna	051 242324				X	
Bologna e Prov.	CLIMADINAMIC srl	Via Roncaglio, 49	40128	Bologna	391 1160271	X			X	X
Emilia	ZANNONI IMPIANTI srl	Via Cattani Nord, 116	41012	Carpi	059 6134997	X	X	X	X	X
Forlì	A.R.P.E snc	Via Bertini, 47/A	47100	Forlì	0543 722650			X		
Parma	AREL srl	Via Ferrari, 5/a	43125	Parma	0521 290754			X		



Assistenza in laboratorio per:  
 - ventilazione (civile, industriale e estiva)  
 - igiene  
 - aspirapolveri e aspiraliquidi professionali  
 - trattamento aria  
 - riscaldamento elettrico



Assistenza a domicilio climatizzatori



Assistenza in laboratorio climatizzatori portatili



Assistenza in laboratorio per deumidificatori



Ventilazione meccanica controllata



ZONA	RAGIONE SOCIALE	INDIRIZZO	CAP	CITTÀ	TELEFONO					
<b>EMILIA ROMAGNA</b>										
Ravenna	Pirazzoli Decimo & C. snc	Via Don Minzoni, 50	48022	Lugo	0545 25856		X	X	X	
Reggio Emilia e Prov.	BCL srl	Via Kennedy, 15/S	42124	Reggio Emilia	0522 305701			X		
Rimini e Prov.	NOVATECNICA SERVICE di Vannucci	Via Dell'Orso, 46	47923	Rimini	348 3103045			X		
Romagna	ZAMAGNI PIERA snc	Via Mura porta Fiume, 31	47023	Cesena	0547 27467	X	X	X	X	X
<b>FRIULI VENEZIA GIULIA</b>										
Trieste e Prov.	LARET srl	Via Giulia, 82	34126	Trieste	040 574382	X	X	X		
Udine, Pordenone, Gorizia e Prov.	TERMOFRIULI di Quargnali R&C	Via Nazionale, 85	33048	S.Giovanni al Natisone	0432 756817	X	X	X	X	X
<b>LAZIO</b>										
Fiuggi e Frosinone	FINALMENTE srl di Terrinoni Claudio	Via A. Diaz 219	03014	Fiuggi	0775 506154	X	X	X	X	
Latina	ZENERE VITTORIO	Via Dell' Agora, 65	04100	Latina	0773 620146			X	X	
Latina e Prov.	I.T.I. PALLUOTTO	Via Del Pantanello, 11/A	04010	Borgo Sabotino	0773 645881	X	X			
Provincia Latina	FUNK ELETTRONICA	Via Appia Km.101, 102/A	04019	Terracina	0773 700621	X	X	X	X	
Ostia Lido	DIERRE LIDO	Via SanGallo, 44-46	00121	Ostia Lido	06 5672806			X		
Roma Centro	VIDEOTECNICA sas di Vitelli&C	Via Aurelia, 471	00058	Santa Marinella	393 9935587	X	X	X	X	X
Roma Est	RIELDO	Via Dei Castani, 238/c	00171	Roma	06 21801548			X		
Roma Nord	CHENIALI LUCA	Via Flaminia, 1197-9	00188	Roma	06 33614318		X	X	X	
Roma Sud	DIERRE HOME SERVICE srl Acilia	Via Di Saponara, 31	00125	Acilia	06 52361406			X		
Roma e Prov.	DP CLIMA SERVICE di Di Paolo	Via Baldo degli Ubaldi, 120/B	00167	Roma	06 6629342	X	X		X	
Roma e Prov.	DIERRE HOME SERVICE srl Colli Albani	Via Dei Colli Albani, 4/6	00179	Roma	06 7887248			X	X	
Roma e Prov.	DIERRE HOME SERVICE srl EUR	Via Del Pianeta Venere, 1/7	00149	Roma	06 52207013			X	X	
<b>LIGURIA</b>										
Genova e Prov.	AIRSYSTEM di Aratele Fabrizio	Via L. Lanfranconi, 17/19 R	16121	Genova	010 5536295	X	X	X	X	X
Imperia e Prov.	TGK di Riccardo Piccioli	Via Nazionale, 319/1	18100	Imperia	0183 297399	X				X
Imperia e Prov.	TELESERVIZIO DI CANNIZZO DANIELE	Via Pietro Agosti, 41	18038	Sanremo	0184 533284		X	X	X	
Imperia e Prov.	AGM ELETTRONICA	Via Martiri della Libertà, 406	18038	Sanremo	0184 572124		X	X	X	
La Spezia e Prov.	GIGLIOLA FRANCO	Viale Italia, 401	19100	La Spezia	0187 523386	X	X	X	X	X
Savona e Prov.	GAGLIANO RIPARAZIONI sas	Piazza Giulio II, 10	17011	Albisola Superiore	019 484212			X		



Assistenza in laboratorio per:

- ventilazione (civile, industriale e estiva)
- igiene
- aspirapolveri e aspiraliquidi professionali
- trattamento aria
- riscaldamento elettrico



Assistenza a domicilio climatizzatori



Assistenza in laboratorio climatizzatori portatili



Assistenza in laboratorio per deumidificatori



Ventilazione meccanica controllata



## CENTRI ASSISTENZA TECNICA

ZONA	RAGIONE SOCIALE	INDIRIZZO	CAP	CITTÀ	TELEFONO					
<b>LOMBARDIA</b>										
Brescia e Prov.	EURORICAMBI di Piazza	Via Milano, 29/A	25100	Brescia	030 317788	X	X	X	X	
Como e Prov.	FAVONI snc di Brivio M. & Co.	Via Canturina, 232	22100	Albate	031 520510		X	X	X	
Como e Prov.	PUNTO SERVICE snc	Via Casati, 2	22100	Como	031 594051	X	X		X	X
Cremona e Prov.	ELETTRO-SERVICE di Pasini	Via Ghinaglia, 81	26100	Cremona	0372 456961		X	X	X	
Cremona e Prov.	FDC di DI CLEMENTE FRANCESCO	S.P. 235 KM 44 Loc. Pilastrelli	26835	Crespiatica	0371 1731124	X	X		X	X
Lecco e Prov.	IRC DI ALTAMORE	Via XXV Aprile, 77	23807	Brugarolo di Merate	039 9903749	X	X		X	
Lecco e Prov.	TECNOJoule CLIMA sas	Via Italia, 40	23846	Garbagnate Monastero	031 875187					X
Lodi	C.P.E. di Piga e Gianelli	Corso Italia, 15	26900	Lodi	0371 34056			X		
Milano Nord-Est	MICROCENTRO	Via Falloppio, 11	20131	Milano	02 26827306	X	X	X	X	
Milano Nord	I.R.E.P. Service	Via Biraghi, 13	20159	Milano	02 6884039		X	X	X	
Milano Ovest	FG ELETTROTECNICA snc	Via Bisceglie, 74	20152	Milano	02 48301343	X	X	X	X	X
Milano Sud	C.R.I.E.L. sas	Via Roma, 19	20098	San Giuliano Milanese	02 9841760		X	X	X	
Pavia	ELETTROSERVICE di Pasquali	Viale Partigiani, 84	27100	Pavia	0382 463216		X	X	X	
Pavia e Prov.	ELECTRIC SYSTEM di Grassi	Via Scarpone, 50	27100	Pavia	335 6613643	X	X		X	
Sondrio e Prov.	CARE sas di Paindelli	Via Vanoni, 76/B	23100	Sondrio	0342 510888	X	X	X	X	
Varese e Prov.	SINTEL srl	Via San Pietro, 134/B	21042	Caronno Pertusella	02 96450068					X
Provincia di Varese e Milano Nord-Ovest	PAGANINI GRAZIANO & Co. srl	Via Tolmezzo, 6	20020	Busto Garolfo	0331 566379	X	X	X	X	
Vigevano	A.N.A.P.	Via Manara Negroni, 60	27029	Vigevano	0381 82180			X	X	



Assistenza in laboratorio per:  
 - ventilazione (civile, industriale e estiva)  
 - igiene  
 - aspirapolveri e aspiraliquidi professionali  
 - trattamento aria  
 - riscaldamento elettrico



Assistenza a domicilio climatizzatori



Assistenza in laboratorio climatizzatori portatili



Assistenza in laboratorio per deumidificatori



Ventilazione meccanica controllata



ZONA	RAGIONE SOCIALE	INDIRIZZO	CAP	CITTÀ	TELEFONO					
<b>MARCHE</b>										
Ancona e Prov.	SATE	Via Umani, 1	60131	Ancona	071 2868922	X	X	X	X	X
Ancona Sud, Macerata e Prov.	TERMOTEC GM	Via Ceccaroni, 1	62019	Recanati	071 7570243			X		X
Ascoli - Piceno e Prov.	PULCINI NICOLA	Via De Gasperi, 55	63033	Monteprandone	0735 703364	X	X		X	
Provincia Ascoli - Piceno	MARCONI SERVICE srl	Via Monte Bianco, 8	63074	S. Benedetto Tronto	0735 751155	X	X	X	X	
Macerata e Prov.	CAST	Via Valletta, 9	62012	Civitanova Marche	0733 897690					X
Macerata e Prov.	MULTISAT snc	Via Roma, 79/B	62100	Macerata	0733 31572	X	X	X	X	
Provincia di Macerata	MULTISAT snc	Via Garibaldi	62012	Civitanova Marche	0733 812071	X	X	X	X	
Macerata e Prov.	G.F.G. SERVICE	Contrada Piana di Chieti	62010	Pollenza	0733201305					X
Pesaro Urbino e Prov.	PRONTA ASSISTENZA CALDAIE	Via dell'Artigianato, 2/1	61030	Lucrezia di Cartoceto	0721 899621					X
Pesaro Urbino e Prov.	TECNOLIGHT S.R.L.	Via San Tommaso, 41/2	61029	Urbino	0722 320139	X	X		X	X
Ancona e prov. Nord	AZZURRO CALOR	Via E. Fermi, 10	60027	San Biagio	071 7109024				X	
Pesaro Urbino e Prov.	MASTERCLIMA DI PIERPAOLI ANDREA	Via Napoli, 32	61030	Calcinelli	0721 894461	X	X	X	X	
<b>MOLISE</b>										
Campobasso e Prov	SANTUCCI ELETTRODOMESTICI-CASSISTENZA	Via F. Crispi, 30/32	86100	Campobasso	0874 64061			X		
<b>PIEMONTE</b>										
Alessandria e Prov.	TECNOSERVICE srl	Via Milano, 113	15121	Alessandria	0131 22440			X		
Asti	CALER di Lai	Corso XXV Aprile, 56	14100	Asti	0141 211411			X		
Biella e Prov.	ELETTROTECNICA BARBERA	Via Trento, 47	13900	Biella	015 405878		X	X	X	X
Novara	L'ELETTRODOMESTICA DI OSELLA DIEGO	Via A. Volta, 96 A	28100	Novara	0321 692308			X		
Torino e Prov.	CLIMATIC IMPIANTI sas	Via Veronese, 134 int.8	10144	Torino	011 480096	X	X		X	
Torino Nord	ASSISTEC TORINO	Corso Orbassano, 416/9	10137	Torino	011 4333519			X		X
Torino Ovest	E.CO. SERVICE	Corso Raffaello, 13/A	10125	Torino	011 6690939		X	X	X	
<b>PUGLIA</b>										
Andria	CAT SIMONE L. di leva	Via Gerusalemme, 9	70031	Andria	0883 559640			X		
Bari e Prov.	GAMAT	Via Ficarra, 35	70124	Bari	080 502 6491		X	X		
Lecce	ELETTROMECCANICA TENUZZO	Via Lombardia, 22	73100	Lecce	0833 1861341			X		
Lecce e Prov.	ELETTROCLIMA TECH srls	Via Ombrone, 18	73042	Casarano	099 7362572		X			X
Taranto e Prov.	LIPPOLIS GIOVANNI	Via Istria, 55	74100	Taranto	366 5478995		X	X		
Taranto e Prov.	G.E.R.I.E.L. di Lippolis Mauro	Via La Sorte, 17 B	74023	Grottaglie	099 2216704		X			



Assistenza in laboratorio per:  
- ventilazione (civile, industriale e estiva)  
- igiene  
- aspirapolveri e aspiraliquidi professionali  
- trattamento aria  
- riscaldamento elettrico



Assistenza a domicilio climatizzatori



Assistenza in laboratorio climatizzatori portatili



Assistenza in laboratorio per deumidificatori



Ventilazione meccanica controllata



## CENTRI ASSISTENZA TECNICA

ZONA	RAGIONE SOCIALE	INDIRIZZO	CAP	CITTÀ	TELEFONO					
<b>SARDEGNA</b>										
Cagliari e Prov.	FOLLESA ANDREA	Via D'Arborea, 149	09045	Quartu Sant'Elena	070-828235	X	X	X		
Nuoro e Prov.	ARRAS SERVICE sas	Viale Italia, km2	08045	Lanusei	0782 42063	X	X	X	X	
Sassari e Prov.	ELETTROMECCANICA 2P di Panzali Antonio	Str. Predda Niedda 12, 26	07100	Sassari	079 261918			X	X	
<b>SICILIA</b>										
Agrigento e Prov.	ALU' MARIO	Via M. Ficarra, 35	94024	Canicattì	0922 855478			X		
Agrigento e Prov.	IMPIANTI CATANZARO sas	Via S.Agata dei Goti, 10	92019	Sciacca	0925 24567	X	X		X	X
Catania	EREDI di FINOCCHIARO SANTO	Via Condelli, 18	95127	Catania	095 377452			X		
Sicilia Sud Est	EWORLD srl	Via Giovanni Prati, 82	95126	Catania	095 491691	X	X	X	X	X
Messina	MAZZEO srl	Via I Settembre, 42	98122	Messina	090 674842		X			X
Messina e Prov.	TECNOSERVICE di Bombaci	Via Lucania, 26/B	98124	Messina	090 7388312			X		
Messina e Prov.	SALVATORE DOTTORE	Via Trazzera Marina, 328	98071	Capo D'Orlando	0941 902839	X	X	X	X	X
Palermo e Prov.	SI.CE.AS.	Via U. Giordano, 110-114	90144	Palermo	091 6822031	X	X	X	X	X
Ragusa	RI.PED di DI MAURO GIOVANNI	Via del Salice, 99	97100	Ragusa	0932 256533			X		
Siracusa e Prov.	IMPIANTISTICA Di Caia Corrado	Corso V. Emanuele, 111	96014	Floridia	0931 940421	X	X		X	
Siracusa e Prov.	TECNOSERVICE di Formica	Via Grottasanta, 241/243	96100	Siracusa	0931 412656			X		
Trapani e Prov.	SAVONA BALDASSARRE	Via M. Amari, 41	91100	Trapani	0923 534288	X	X			
Trapani e Prov.	TECNICA 2 C	Via Michele Amari, 5	91100	Trapani	0923 534288				X	
<b>TOSCANA</b>										
Arezzo e Prov.	C.A.T.I. snc	Piazza Mazzini 37	52015	Pratovecchio Stia	331 8077549	X	X	X	X	
Firenze e Prov.	C.A.T.I. snc	Via Vallombrosa, 23	50127	Firenze	055 368193	X	X	X	X	X
Firenze	BRISIGHELLI & MARTINI snc	Via Aretina, 407	50136	Firenze	055 690115			X		
Grosseto	IANNOTTA DANIELE	Via Tagliamento, 9	58100	Grosseto	0564 27242			X		
Livorno	FRANZA sas	Via Garibaldi, 95/103	57122	Livorno	0586 880616			X		
Livorno e Prov.	S.E.A. sas	Via Torricelli, 8	57023	Cecina	0586 669184					X
Lucca e Prov.	S.T.EL srl	Via Monte Sagro, 19	55049	Viareggio	0584 962801	X	X	X	X	X
Siena e Prov.	PARIELS 1973 srl	Via Tolomei, 9	53100	Siena	0577 51159	X	X	X	X	
Siena e Prov.	PARIELS 1973 srl	Via Trento 141/143	53048	Sinalunga	0577 678777	X	X	X	X	
<b>TRENTINO ALTO ADIGE</b>										
Bolzano e Prov.	SAREE DI GASSER ALBERTO & C.	Via A. Duerer, 18/A	39100	Bolzano	0471 286428	X	X	X	X	
Rovereto	ELETTROCENTRO snc	Via Chiocchetti, 10/A	38068	Rovereto	0464 419115			X	X	X
Trento	ELETTROCENTRO snc	Via Gocciadoro, 13	38122	Trento	0461 914339			X	X	X
Trento e Bolzano	L'ARIA	Via Caproni, 9	38100	Trento	0461 420888	X	X			
Trento e Prov.	ELETTROCENTRO snc	Via della Fossa, 5/B	38068	Trento	0464 630074			X	X	X
Trento e Prov.	ELETTROGREEN snc di Longo L.	Via Nazionale, 46/48	38015	Lavis	0461-2417525	X	X	X		



Assistenza in laboratorio per:  
 - ventilazione (civile, industriale e estiva)  
 - igiene  
 - aspirapolveri e aspiraliquidi professionali  
 - trattamento aria  
 - riscaldamento elettrico



Assistenza a domicilio climatizzatori



Assistenza in laboratorio climatizzatori portatili



Assistenza in laboratorio per deumidificatori



Ventilazione meccanica controllata



ZONA	RAGIONE SOCIALE	INDIRIZZO	CAP	CITTÀ	TELEFONO					
<b>TRENTINO ALTO ADIGE</b>										
Bolzano e Prov.	SAREE DI GASSER ALBERTO & C.	Via A. Duerer, 18/A	39100	Bolzano	0471 286428	X	X	X	X	
Rovereto	ELETTROCENTRO snc	Via Chiocchetti, 10/A	38068	Rovereto	0464 419115		X	X	X	
Trento	ELETTROCENTRO snc	Via Gocciadoro, 13	38122	Trento	0461 914339		X	X	X	
Trento e Bolzano	L'ARIA	Via Caproni, 9	38100	Trento	0461 420888	X	X			
Trento e Prov.	ELETTROCENTRO snc	Via della Fossa, 5/B	38068	Trento	0464 630074		X	X	X	
<b>UMBRIA</b>										
Perugia	THERMOGAS srl	Via Curtatone e Montanari, 27	06129	Perugia	075 5000884	X	X	X	X	X
Terni	A.E.T. srl (negoziato)	Viale Aleardi, 2	05100	Terni	0744 401580			X	X	
Terni e Prov.	A.E.T. srl (assistenza-laboratorio)	Via Curio Fornaci, 14	05100	Terni	0744 401131		X	X	X	
<b>VENETO</b>										
Belluno	CIBIN RICAMBI SAS	Piazzale Resistenza, 66	32100	Belluno	0437 34758			X	X	
Feltre	CIBIN RICAMBI SNC	Via C. Rizzarda, 8/A	32032	Feltre	0439 2627			X	X	
Padova e Prov.	B.C.E. di Bazzan Cristian	Via Antonio da Murano, 70	35134	Padova	049 613707	x	x	X	X	
Rovigo	REMA di Daniele Lazzaretti	Viale Tre Martiri, 71/E	45100	Rovigo	0425 21049			X		
Rovigo e Prov.	BARBON SERVICE	Via Roma, 99	45019	Taglio di Po	0426 660418	X	X	X	X	
Treviso e Prov.	CLIMATECNIK srls	Via Trieste, 64	31038	Paese	0422 1480923	X	X		X	
Venezia e Prov.	ASS.PE.RR GROUP srl	Via Marzemin, 8	30175	Marghera	041 5384810	X	X	X	X	X
Verona e Prov.	MARANGONI SERVICE	Via Ponte Florio, 39/C - Fz. Montorio	37141	Verona	045 8868132					X
Verona Sud	RTV SERVICE sas	Via Cattarinetti Franco, 1/F	37136	Verona	045 505523			X	X	
Verona Sud	OMNI snc	Via Flavio Gioia, 8	37135	Verona	045 8203649			X		
Verona	ELECOND sas	Via Binlunghe, 19	37139	Verona	045 8531481	X	X		X	X
Vicenza e Prov.	EFFE ERRE	Via G. Deledda, 39	36100	Vicenza	0444 922141	X	X	X	X	
Vicenza e Prov	ARES DI ZANIVAN LUCA	Via dei Mille, 27	36022	S. Giuseppe di Cassola	0424 504295	X	X	X	X	
Provincia di Treviso	SINTESI snc	Via Del Lavoro, 14	31013	Cimavilla di Codognè	0438 388400		X	X	X	
Provincia di Treviso	ASS.PE.RR GROUP srl	Via Montegrappa, 159	31044	Montebelluna	0423 602640	X	X	X	X	X
Provincia di Treviso	ASS.PE.RR GROUP srl	Via del Commercio, 10	31033	Castelfranco Veneto	0423 720685	X	X	X	X	X
Provincia di Treviso	ASS.PE.RR GROUP srl	Via Beltramini, 42	31020	San Zenone degli Ezzelini	0432 968688	X	X	X	X	X
Provincia di Vicenza	ASS.PE.RR GROUP srl	Via Nardi, 84	36060	Romano D'Ezzelino	0424 30883	X	X	X	X	X
Provincia di Vicenza	ASS.PE.RR GROUP srl	Via Marsan, 54	36063	Marostica	0424 280105	X	X	X	X	X



Assistenza in laboratorio per:  
- ventilazione (civile, industriale e estiva)  
- igiene  
- aspirapolveri e aspiraliquidi professionali  
- trattamento aria  
- riscaldamento elettrico



Assistenza a domicilio climatizzatori



Assistenza in laboratorio climatizzatori portatili



Assistenza in laboratorio per deumidificatori



Ventilazione meccanica controllata





## LE SOCIETÀ DI VORTICE GROUP

### VORTICE S.P.A

Strada Cerca, 2  
Frazione di Zoate  
20067 Tribiano  
(Milan) Italy  
Tel. +39 02 906991  
Fax +39 02 90699625  
vortice.com

### VORTICE LIMITED

Beeches House  
Eastern Avenue  
Burton upon Trent  
DE13 0BB United Kingdom  
Tel. +44 1283-49.29.49  
Fax +44 1283-54.41.21  
vortice.ltd.uk

### CASALS VENTILACIÓN AIR INDUSTRIAL S.L.

Ctra. Camprodon, s/n 17860  
Sant Joan de les Abadesses  
(Girona) Spain  
Tel. +34 972720150  
casals.com

### VORTICE LATAM S.A.

Bodega #6  
Zona Franca Este Alajuela,  
Alajuela 20101  
Costa Rica  
Tel. +506 2201 6934  
vortice-latam.com

### VORTICE VENTILATION SYSTEM

(Changzhou) Co.LTD  
No. 388 West Huanghe Road  
Building 19, Changzhou  
Post Code: 213000 China  
Tel. +86 0519 88990150  
Fax +86 0519 88990151  
vortice-china.com

**NUMERO VERDE  
800 555 777**

#### I PREZZI PRESENTI A LISTINO SONO DA RITENERSI IVA ESCLUSA.

Le descrizioni e illustrazioni del presente catalogo si intendono fornite a semplice titolo indicativo e non impegnativo. Ferme restando le caratteristiche essenziali dei prodotti qui descritti ed illustrati, VORTICE si riserva il diritto di apportare ai propri prodotti, in qualunque momento e senza preavviso, le eventuali modifiche di parti, dettagli estetici o forniture di accessori che essa ritenesse opportune al miglioramento o per qualsiasi esigenza di carattere costruttivo o commerciale.

Questo stampato annulla e sostituisce integralmente tutti i precedenti.

18 Novembre 2024

