

atlantic



Catalogo

# RISCALDAMENTO

Marzo 2025



## IL NOSTRO IMPEGNO PER IL COMFORT E LA SOSTENIBILITÀ

Con l'evolversi delle esigenze e la crescente attenzione verso l'efficienza energetica, Groupe Atlantic si pone come punto di riferimento per soluzioni innovative, sostenibili e performanti, capaci di gestire in modo ottimale la temperatura dell'acqua calda sanitaria e dell'aria interna.

Il nostro impegno è orientato a costruire un futuro più sostenibile, dove ogni ambiente domestico o professionale sia sano, efficiente e a basso impatto ambientale. **Con i marchi Atlantic e ACV, puntiamo a migliorare ogni giorno la qualità della vita, restando sempre fedeli alla nostra missione di sostenibilità.**

**Groupe Atlantic Italia è la sintesi di un gruppo globale con una solida radice locale:** un equilibrio che ci consente di pensare in grande e agire con concretezza. Il nostro approccio è quello di evolvere, mantenendo l'attenzione su ogni piccolo passo che ci avvicina al nostro obiettivo.

Siamo orgogliosi di presentare il nostro nuovo concept creativo, che incarna la **nostra visione di un futuro in cui il benessere e la sostenibilità coesistono in perfetta armonia.** Il nuovo claim **"High well-being / Low carbon"** rappresenta il nostro impegno per offrire comfort elevato, senza mai compromettere la nostra responsabilità verso l'ambiente.



CATALOGO  
ACQUA CALDA  
SANITARIA



CATALOGO  
RISCALDAMENTO



**atlantic**  
**Excellence**

**Con l'estensione di Garanzia Excellence potrai contare su un'assistenza completa e senza preoccupazione fino a 5 anni.**

Nessun costo per il diritto di chiamata durante i giorni feriali e negli orari di servizio, nessuna spesa di manodopera per gli interventi necessari e la sicurezza di ricevere sempre ricambi originali e garantiti senza oneri aggiuntivi.

**EXCELLENCE È LA SCELTA IDEALE PER ASSICURARTI TRANQUILLITÀ E PROTEZIONE NEL TEMPO.**

## Garanzia convenzionale

Garanzia convenzionale Groupe Atlantic Italia S.p.A. - Condizioni

### PREMESSA

La presente Garanzia Convenzionale non sostituisce né limita la Garanzia Legale di conformità che il Venditore è tenuto a riconoscere all'Utente (rif. Codice del Consumo emanato con il Decreto Legislativo 6 settembre 2005, n. 206 e successive modifiche).

Quindi, l'accettazione della Garanzia Convenzionale da parte dell'Utente lascia impregiudicati tutti i diritti in suo favore sanciti dalla Garanzia Legale. Groupe Atlantic Italia S.p.A. si riserva il diritto insindacabile di non concedere o di invalidare in qualsiasi momento la presente Garanzia Convenzionale qualora questa non sia formalmente prevista ed inclusa negli accordi commerciali tra Venditore e la stessa Groupe Atlantic Italia S.p.A..

In questo caso, l'Utente può fare riferimento alla Garanzia Legale di conformità che deve essere sempre e

comunque riconosciuta dal Venditore finale del bene.

La rete Service autorizzata di Groupe Atlantic Italia S.p.A. è sempre tenuta a prendere visione della documentazione fiscale comprovante l'acquisto. In caso di indisponibilità della documentazione fiscale o rifiuto di esibirla da parte dell'Utente e/o Installatore, la Garanzia Convenzionale non potrà essere rilasciata.

**IMPORTANTE:** la presente Garanzia Convenzionale decade se, nell'arco della sua durata, siano condotte operazioni di manutenzione e/o riparazione ad opera di personale estraneo alla rete Service autorizzata da Groupe Atlantic Italia S.p.A.

### 1) OGGETTO

Groupe Atlantic Italia S.p.A., con sede a Faenza (RA) - Via Pana 92, garantisce i propri prodotti contro i vizi di fabbricazione e/o i difetti della componentistica.

Groupe Atlantic Italia S.p.A., dispone di una rete Service autorizzata, specificatamente addestrata ed

autorizzata a condurre interventi di verifica iniziale ed attivazione della Garanzia Convenzionale, manutenzione periodica e riparazione su tutto il territorio nazionale, inclusi Repubblica di San Marino e Città del Vaticano.

Le imprese facenti parte della rete Service autorizzata Groupe Atlantic Italia S.p.A., sono verificabili consultando il sito <https://atlantic-comfort.it> oppure contattando il Servizio Clienti ATLANTIC allo 0546 911300.

### 2) CAMPO DI APPLICAZIONE

La Garanzia Convenzionale è applicabile ai componenti propri dell'apparecchio e prevede la sostituzione o la riparazione gratuita delle parti che dovessero presentare difetti di fabbricazione o non conformità al contratto d'acquisto. Sono pertanto esclusi i componenti soggetti ad usura (rif. paragrafo 5) e tutti gli altri componenti dell'impianto non facenti parte dell'apparecchio, qualsiasi sia la loro funzione.

Qualora il ripristino della piena funzionalità dell'apparecchio non fosse possibile attraverso la riparazione o qualora, ad insindacabile giudizio di Groupe Atlantic Italia S.p.A., la stessa risultasse eccessivamente onerosa rispetto al valore dell'apparecchio medesimo, potrà essere disposta la sostituzione dell'apparecchio difettoso con un pari modello, oppure, in caso di indisponibilità di quest'ultimo per qualsivoglia ragione, con un modello avente caratteristiche equivalenti o superiori.

In questo caso, rimarranno in vigore i termini e la durata della garanzia dell'apparecchio sostituito, cioè del contratto originario.

### 3) ATTIVAZIONE, DURATA E DECORRENZA

L'attivazione della presente Garanzia Convenzionale, che può essere eseguita esclusivamente dalla rete Service autorizzata, è subordinata alla conformità dell'installazione alle normative vigenti, pertanto, l'Utente che intende avvalersene deve essere in possesso, ed esibire su richiesta, la documentazione prevista dalla normativa (dichiarazione di conformità, libretto di impianto debitamente compilato, progetto se richiesto, ecc.) che l'Installatore è tenuto a rilasciare al termine dei lavori. In assenza di tale documentazione, l'utilizzo del sistema è ad esclusivo rischio e pericolo dell'Utente. La durata della presente Garanzia Convenzionale è pari a 2 anni per tutti gli apparecchi, ad eccezione dei collettori solari e i boiler abbinati a sistemi solari per i quali la durata è pari a 5 anni e decorre dalla data della **verifica iniziale\*\*** eseguita gratuitamente ad opera della rete Service autorizzata. La verifica iniziale e l'attivazione

della Garanzia Convenzionale deve essere eseguita entro e non oltre 15 gg dalla data di installazione e messa in esercizio dell'apparecchio da parte dell'Installatore.

\*Le tipologie di prodotto che godono della **verifica iniziale** sono:

- Pompe di calore
- Caldaie e Gruppi Termici
- Scaldabagni a Pompa di Calore
- Sistemi Ibridi
- Solare Termico a circolazione forzata

Trascorsi i 15 gg dalla data di installazione, Groupe Atlantic Italia S.p.A., si riserva il diritto di non rilasciare la Garanzia Convenzionale e, qualora fosse ugualmente concessa, decorrerà dalla data di installazione dell'apparecchio comprovata dalla dichiarazione di conformità che l'Installatore è sempre tenuto a rilasciare al termine dei lavori e/o dal documento fiscalmente valido di acquisto del prodotto.

La verifica iniziale non copre i costi degli eventuali interventi sugli impianti (idraulico, elettrico, ecc.) eseguiti allo scopo di ultimare gli allacciamenti. Analogamente, eventuali modifiche impiantistiche necessarie al corretto funzionamento dell'apparecchio non sono incluse nella verifica iniziale gratuita.

L'attivazione della Garanzia Convenzionale deve essere sempre e comunque effettuata entro massimo i 3 anni dalla data di fabbricazione dell'apparecchio, come specificato di seguito nei dettagli per Tipologia di prodotto\*\*\*\*, desumibile dalla matricola dell'apparecchio.

In caso contrario, la Garanzia Convenzionale non potrà essere rilasciata se non previa esplicita autorizzazione di Groupe Atlantic Italia S.p.A..



### DURATA:

La durata della presente Garanzia Convenzionale dipende dalla tipologia del prodotto, come specificato di seguito:

Tipologia prodotto ****	Decorrenza	Durata	Tempo massimo di attivazione della garanzia convenzionale
Caldaie e Gruppi Termici	verifica iniziale gratuita (*)	2 anni	3 anni dalla data di fabbricazione
Sistemi solari a circolazione forzata e bollitori abbinati (****)	verifica iniziale gratuita (*)	5 anni	3 anni dalla data di fabbricazione
scaldabagni elettrici (***) e a gas, bollitori (****)	data del documento fiscale d'acquisto	2 o 5 anni	3 anni dalla data di fabbricazione
Scaldabagni a Pompa di Calore, sistemi ibridi domestici fino a 16 kW, pompe di calore fino 16 kW	verifica iniziale gratuita (*)	2 anni	3 anni dalla data di fabbricazione
Sistemi ibridi commerciali oltre i di 16Kw	verifica iniziale gratuita (*)	2 anni	1 anno dalla data di fatturazione
Pompe di calore commerciali oltre i 16 kW	verifica iniziale gratuita (*)	2 anni	1 anno dalla data di fatturazione

(\*\*\*) La durata della garanzia degli scaldabagni elettrici può essere di 2 o 5 anni a seconda del modello, come risulta nella documentazione fornita a corredo del prodotto. L'estensione oltre i 2 anni si riferisce solo ed esclusivamente al corpo caldaia degli scaldabagni elettrici, nel caso di rottura del corpo caldaia dopo i primi 24 mesi, al fine di richiedere la sostituzione del prodotto in garanzia, è necessario fornire da parte del richiedente a Groupe Atlantic Italia S.p.A., foto dello stato dell'anodo al magnesio presente in tutti i nostri scaldabagni elettrici. In caso di anodo non efficiente, il prodotto non potrà essere riconosciuto in garanzia. È fatto obbligo, almeno una volta ogni due anni, effettuare una verifica periodica di manutenzione ordinaria, non inclusa nella presente garanzia convenzionale, al fine di verificare lo stato dell'anodo e della resistenza elettrica per garantire la massima affidabilità durabilità ed efficienza del prodotto.

(\*\*\*\*) I bollitori godono di una garanzia convenzionale che può essere di 2 o 5 anni a seconda del modello come risulta nella documentazione a corredo del prodotto. L'estensione oltre i 2 anni si riferisce solo ed esclusivamente al corpo del bollitore. L'eventuale rottura del corpo del bollitore potrà essere riconosciuta in garanzia solo ed esclusivamente dopo una verifica tecnica da parte del richiedente dello stato dell'anodo sacrificale, dove presente.





#### 4) MODALITÀ DI EROGAZIONE DEL SERVIZIO DI ASSISTENZA TECNICA

L'Utente è tenuto a conservare copia del presente Certificato di Garanzia Convenzionale, tutta la documentazione fiscale e la dichiarazione di conformità rilasciata dall'installatore, ove prevista, in modo da poter usufruire gratuitamente delle prestazioni previste (rif. paragrafo 5). In caso di chiamata, la rete Service autorizzata è tenuta ad intervenire entro un termine congruo, salvo cause di forza maggiore; il tempo di intervento è solitamente determinato non solo dall'ordine cronologico di chiamata, ma anche dalla criticità del malfunzionamento segnalato e della stagionalità. È importante che l'Utente denunci il vizio riscontrato nel più breve tempo possibile e comunque entro e non oltre 2 mesi dalla sua scoperta.

Per tutti gli interventi di sostituzione componenti, sia in garanzia che fuori garanzia, la rete Service autorizzata è contrattualmente tenuta ad utilizzare tassativamente ricambi nuovi ed originali.

Qualsiasi ricambio sostituito gratuitamente durante il periodo di garanzia è da ritenersi di esclusiva proprietà di Groupe Atlantic Italia S.p.A.

#### 5) COPERTURE ED ESCLUSIONI

Durante il periodo della Garanzia Convenzionale, Groupe Atlantic Italia S.p.A., per tramite della rete Service autorizzata, si impegna a sostituire o riparare gratuitamente i componenti che dovessero risultare affetti da malfunzionamenti e/o vizi di fabbricazione.

Oltre alle parti di ricambio, sono da ritenersi a titolo gratuito anche manodopera e diritto fisso di chiamata.

**IMPORTANTE:** tutti i componenti di normale usura quali anodi, elettrodi

di accensione e rilevazione fiamma, guarnizioni, sonde, pannelli isolanti interni alla camera di combustione, batterie ... sono garantiti entro e non oltre i 6 mesi dalla data di decorrenza della presente Garanzia Convenzionale.

La Garanzia Convenzionale non comprende in nessun caso danni e difetti conseguenti a:

- trasporto e stoccaggio inadeguato eseguito a cura di terzi non rientranti nella responsabilità di Groupe Atlantic Italia S.p.A.
- installazione e utilizzo non conforme alle istruzioni ed alle avvertenze riportate nel manuale per l'uso destinato all'Utente ed all'Installatore fornito a corredo; - incrostazioni dovute alla presenza di calcare nel fluido termovettore e/o nell'acqua sanitaria e non opportunamente trattato, come previsto dalla normativa vigente;
- ostruzioni/incrostazioni dovute alla presenza di impurità conseguenti alla mancata pulizia preliminare delle tubazioni ed all'assenza di adeguato trattamento acque, come previsto dalla normativa vigente;
- asservimento dell'apparecchio ad impianti di riscaldamento radiante a pavimento parete/soffitto che utilizzano tubazioni in materiale plastico senza barriera anti ossigeno;
- mancata installazione dei giunti dielettrici;
- utilizzo di accessori non previsti da Groupe Atlantic Italia S.p.A., o non compatibili con l'apparecchio stesso;
- allacciamenti ad impianti elettrici, idrici, gas e fumari non conformi alle norme vigenti, nonché inadeguato fissaggio delle strutture di supporto;
- mancato rispetto della periodicità annuale di manutenzione, salvo periodicità più restrittive imposte dalla normativa vigente;
- impiego di liquidi per la pulizia delle parti funzionali ed il trattamento delle acque non idonei e che potrebbero determinare il danneggiamento dei componenti trattati;
- utilizzo di ricambistica usata e/o non

originale Groupe Atlantic Italia S.p.A., (cfr. par. 4);

- agenti atmosferici (fulmini, trombe d'aria, grandine, gelo, ecc.), calamità telluriche, incendi, furto, scasso e atti vandalici;
- permanenza in cantiere o comunque in ambiente non adeguatamente protetto e, più in generale, negligente conservazione dell'apparecchio;
- corrosione causata da azioni chimiche e/o elettriche provocate da fattori esterni;
- prolungata inattività dell'apparecchio che possa determinare il deterioramento/blocco irreversibile di componenti funzionali quali pompe, attuatori, pressostati, ventilatori, micro interruttori, valvole gas, ecc.;
- mancato o non idoneo collegamento delle valvole di sicurezza ad uno scarico di portata adeguata;
- mancata predisposizione di una vasca anti sversamento, idoneamente collegata ad uno scarico sifonato di portata adeguata, atta a contenere eventuali fuoriuscite accidentali d'acqua, qualora le stesse possano arrecare danni ai beni propri ed altrui.

La Garanzia Convenzionale non copre in nessun caso i costi di manutenzione ordinaria e straordinaria e non è cumulabile. Pertanto, in caso di sostituzione o riparazione, vale sempre la data di decorrenza garanzia dell'apparecchio originario, ferma la garanzia di legge per il restante periodo.

#### 6) ULTERIORI CONDIZIONI

Al fine di consentire gli eventuali interventi di riparazione/sostituzione componenti in caso di guasto, nonché le normali operazioni di manutenzione periodica, l'apparecchio deve essere installato in modo tale che qualunque suo componente sia accessibile in maniera agevole e rapida. A tal fine, Groupe Atlantic Italia S.p.A., raccomanda l'installazione dell'apparecchio in luogo accessibile e sicuro in termini normativi, senza quindi che l'accesso comporti oneri aggiuntivi rispetto ai costi prettamente pertinenti all'intervento tecnico di manutenzione, riparazione o sostituzione dell'apparecchio. Pertanto, la presente Garanzia Convenzionale non copre in alcun caso l'eventuale aggravio di costo relativo a:

- allestimento di scale e ponteggi, noleggio di gru, piattaforme mobili aeree, trabattelli e qualsiasi altra attrezzatura necessaria a raggiungere in sicurezza il prodotto;
- lo smontaggio ed il successivo montaggio di altri apparecchi ed impianti che dovessero ostacolare l'intervento;
- opere idrauliche, elettriche e murarie;

#### 7) LEGGE APPLICABILE E FORO COMPETENTE

La presente Garanzia Convenzionale è regolata dalla Legge Italiana. Per qualsiasi controversia, è competente il foro di Ravenna.



**atlantic**  
**Excellence**  
Extra **3+2**

## GAMMA CALDAIE MURALI

### Estensione di garanzia Excellence Extra 3

**Validità e condizioni estensione di garanzia e garanzia convenzionale PER TUTTI I MODELLI di caldaie murali a marchio Atlantic di seguito indicate:**

- NAEMA 3 MICRO 25
- NAEMA 3 MICRO 30
- NAEMA 3 DUO 25
- NAEMA SOLO 20/25
- NAEMA SOLO 30/35
- NAIA 3 MICRO 25
- NAIA 3 MICRO 30

L'estensione di garanzia "Excellence Extra 3" Atlantic è la nuova proposta di Groupe Atlantic Italia S.p.A. che estende fino a 5 anni, solo ed esclusivamente per i prodotti installati e venduti sul territorio italiano, nella Repubblica di San Marino ed il territorio del Vaticano, la Garanzia Convenzionale dell'intera gamma di caldaie murali indicate, assicurando così un lungo periodo di comfort e totale tranquillità, al riparo da qualsiasi spesa imprevista.

**Excellence Extra 3** di Groupe Atlantic Italia S.p.A. garantisce:

**Tranquillità e Serenità:** Il prodotto è coperto da Garanzia Convenzionale sino a 5 anni

**Sicurezza:** Il prodotto è verificata 1 volta all'anno (salvo periodicità più frequenti imposte dalla normativa vigente) dalla Rete Service autorizzata Atlantic garantendo un funzionamento ottimale del generatore secondo le prescrizioni Atlantic e le normative vigenti

**Risparmio:** Grazie alla manutenzione periodica si ottiene un miglioramento dell'efficienza energetica del sistema

**Affidabilità:** La Rete Service autorizzata di Groupe Atlantic Italia S.p.A. utilizzerà esclusivamente ricambi originali e garantiti per tutta la durata del programma

**Professionalità:** Groupe Atlantic Italia S.p.A., si avvale esclusivamente di professionisti abilitati e in possesso dei necessari requisiti tecnico - professionali previsti dalla normativa vigente

### CONDIZIONI DEL PROGRAMMA

Le Condizioni del Programma sono le seguenti:

1. È riservato a tutta la gamma di caldaie murali, della gamma di Groupe Atlantic Italia S.p.A., asservite ad impianti realizzati in conformità alla normativa e legislazione vigenti a servizio residenziale e non a processi industriali o professionali o similari.
2. L'estensione di garanzia convenzionale avrà una durata massima di 3 anni aggiuntivi ai 2 anni iniziali di garanzia convenzionale decorrenti dalla data di prima accensione obbligatoria da effettuarsi entro massimo 15 giorni dalla data di installazione. Durante i primi 2 anni valgono integralmente le condizioni proprie della Garanzia Convenzionale di Groupe Atlantic Italia S.p.A. riportate sul retro del "Certificato di Garanzia Convenzionale", ed integrate da quanto riportato nelle prescrizioni di cui al punto 3; sino ai successivi 3 anni, il





Committente avrà il diritto alla fornitura GRATUITA delle parti di ricambio riconosciute difettose in base alle clausole della Garanzia Convenzionale. Le prestazioni aggiuntive, ivi compresi i costi della manodopera e diritto di chiamata, saranno soggette alle condizioni riportate nel Contratto di Manutenzione e Servizi sottoscritto autonomamente tra il Centro Assistenza autorizzato da Groupe Atlantic Italia S.p.A. e il Committente senza nessun coinvolgimento e /o responsabilità di Groupe Atlantic Italia S.p.A.

3. Il Programma è subordinato alle seguenti prescrizioni:

- **rispetto delle prescrizioni contenute nella norma UNI – CTI 8065 – “Trattamento dell’acqua negli impianti ad uso civile” e successive modifiche;**
- **Installazione nel rispetto delle normative vigenti di riferimento**

4. L’attivazione è subordinata alla sottoscrizione di un Contratto di Manutenzione e Servizi annuale che prevede 4 manutenzioni annuali, proposto in autonomia dalla Rete Service autorizzata di Groupe Atlantic Italia S.p.A. al Committente.

Il canone periodico annuale del Contratto di Manutenzione e Servizi, sarà definito in sede di sottoscrizione del medesimo ed in relazione al pacchetto di servizi concordati in autonomia tra il Committente ed il Centro Assistenza autorizzato da lui selezionato senza nessun coinvolgimento e/o responsabilità di Groupe Atlantic Italia S.p.A..

L’eventuale interruzione del Contratto di Manutenzione e Servizi annuale determina l’immediata sospensione del Programma “Excellence Comfort Extra”; qualora l’interruzione sia dovuta a cause imputabili alla Rete Service autorizzata da Groupe Atlantic Italia S.p.A., sarà cura di Groupe Atlantic Italia S.p.A. proporre al committente un Servizio Tecnico autorizzato

alternativo con il quale stipulare un nuovo Contratto e riattivare così, senza alcun costo aggiuntivo, il Programma “Excellence Comfort Extra”.

Interruzioni del Contratto di Manutenzione e Servizi annuale decise unilateralmente dal Committente, determineranno la revoca immediata del prolungamento di garanzia e non daranno il diritto al rimborso, né totale, né parziale, di quanto già versato al Centro Assistenza autorizzato.

5. Il Programma “Excellence Comfort Extra” copre solo i componenti interni al prodotto, e non gli accessori\* di completamento idraulici ed elettrici; per questi componenti valgono le Condizioni di Garanzia Convenzionale (2 anni) previste dalla normativa. (\*) Nel caso in cui la fornitura del suddetto componente avvenga da parte di Groupe Atlantic Italia S.p.A., lo stesso non è ritenuto parte integrante del prodotto oggetto di estensione di garanzia; quindi, la garanzia riconosciuta sarà pari a 2 anni come previsto dalla normativa vigente.

## CONDIZIONI DI ACQUISTO GARANZIA EXCELLENCE COMFORT EXTRA

L’acquisto da parte del Committente del servizio di estensione di garanzia “Excellence Extra 3” può essere effettuato al massimo entro 3 mesi dalla data di attivazione della garanzia convenzionale effettuata dal Centro Assistenza autorizzato da Groupe Atlantic Italia S.p.A..

Il pagamento UNA TANTUM per l’acquisto dell’estensione di garanzia “Excellence Extra 3” deve essere corrisposto dal Committente direttamente al Centro Assistenza autorizzato da Groupe Atlantic Italia S.p.A., all’atto dell’acquisto del servizio, attraverso il pagamento in un’unica soluzione e l’accettazione del contratto di manutenzione periodica annuale (4 anni).

Il Centro assistenza tecnico autorizzato da Groupe Atlantic Italia S.p.A., una volta ricevuto il pagamento si attiverà per acquistare direttamente presso Groupe Atlantic Italia S.p.A. l’estensione Excellence Extra 3 e provvederà ad informare il Cliente dell’avvenuta attivazione del programma “Excellence Extra 3”.

La formula comprende: 5 ANNI (3 aggiuntivi+ 2 convenzionali su tutti i componenti del prodotto oggetto di estensione esclusi consumabili come a titolo di esempio, (guarnizioni, anodi, elettrodi, isolamenti termici etc..).La garanzia acquistata non è in alcun modo trasferibile ad altri prodotti o matricole.

**Costo per l’utente finale dell’estensione di garanzia “EXCELLENCE EXTRA 3 “per singolo prodotto – iva esclusa:**

**Murale: 90 euro + IVA salvo variazioni e promozioni\*\***

**\*\*I prezzi sono da ritenersi indicativi e possono variare nel tempo, prima dell’acquisto chiedere sempre conferma al Centro Assistenza autorizzato Groupe Atlantic Italia S.p.A..**

## LEGGE APPLICABILE E FORO COMPETENTE

Groupe Atlantic Italia S.p.A. non risponde di danni, diretti o indiretti, causati a persone o cose, da difetti o avarie conseguenti a manomissioni operate da personale non autorizzato, ivi compresi i tentativi di riparazione del Committente. Per qualsiasi controversia, è competente il foro di Ravenna.







1

POMPE DI CALORE

p. 12

2

CALDAIE FINO A 35KW

p. 28

3

CALDAIE E SISTEMI  
DA 35 A 600KW

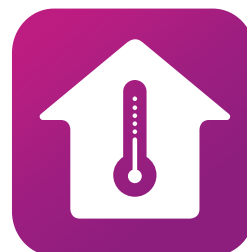
p. 52

4

CALDAIE ELETTRICHE

p. 84

# Cozytouch: il comfort termico sostenibile a portata di mano



Cozytouch

## CONNETTIVITÀ WI-FI & CONTROLLO REMOTO

**Cozytouch** è l'APP intelligente per la gestione delle soluzioni di comfort termico sostenibile **Atlantic** che offre un controllo semplice ed immediato.

Connettività intelligente e controllo da remoto del riscaldamento elettrico, scaldabagno elettrico, Pompe di Calore, scaldacqua a pompa di calore, caldaia e sistema di ventilazione.

Scarica subito la nostra applicazione **Cozytouch** per entrare nel mondo **Atlantic**.

Scarica l'APP  
gratuita su



# Come attivare la nostra APP



**SCARICA**  
l'applicazione Cozytouch



**CONFIGURA**  
le impostazioni



**CREA**  
il tuo account



**INIZIA**  
a scoprire l'app per il tuo  
comfort sostenibile

## CON L'APP COZYTOUCH PUOI:

- **Gestire** i tuoi dispositivi dove vuoi e quando vuoi attraverso una sola intuitiva applicazione
- **Avere in casa** il comfort termico adatto ai tuoi bisogni
- **Vedere e analizzare** il tuo consumo energetico
- **Spegnere** i tuoi dispositivi quando non sei in casa
- **Avere un'assistenza** dedicata e tempestiva



Una sola APP



Tutto il comfort a porta di mano



Risparmio Energetico



Facile gestione



In base al dispositivo connesso di cui sei in possesso, l'applicazione **COZYTOUCH** si connette con due diversi protocolli: IO-homecontrol e Wi-Fi

Per maggiori informazioni,  
visita il nostro sito dedicato  
[www.cozytouch.fr/it](http://www.cozytouch.fr/it)



# Pompe di Calore



## Pompe di Calore

Guida alla Scelta	14
Alfea Extensa A.I. R32	16
Alfea Extensa Duo A.I. R32	20
Accessori Alfea	24

# Guida alla scelta

## VANTAGGI TECNICI

### Progettazione idraulica dedicata: massima qualità e prestazioni!

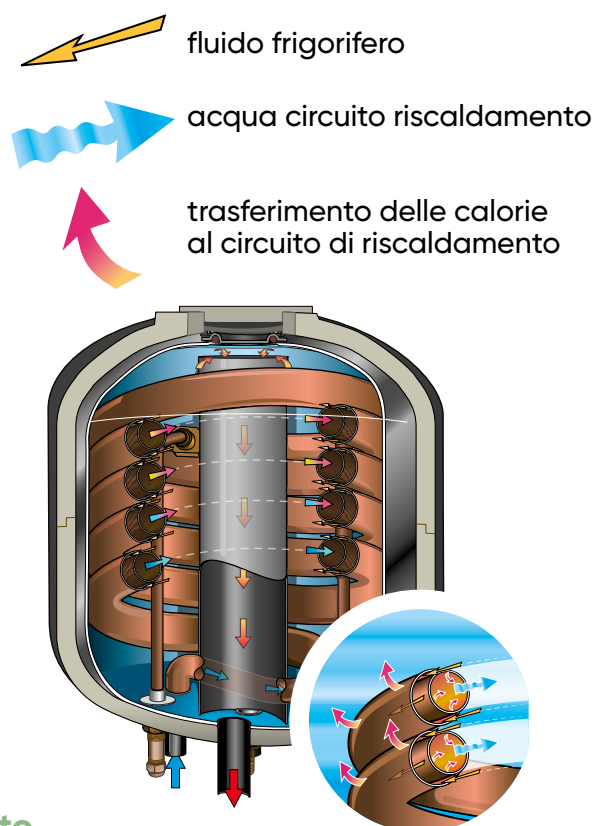
La gamma Alfea beneficia di uno scambiatore coassiale sviluppato e brevettato da Atlantic. Questo è immerso in un accumulo tampone che gli consente di funzionare **senza filtro ne controllo di portata**. Il suo design lo rende una soluzione affidabile ed efficiente nel tempo.

### Innovazione ibrida: piena integrazione per il massimo risparmio!

Atlantic, il primo produttore a commercializzare una pompa di calore ibrida a gasolio, sta ora sviluppando soluzioni ibride a gasolio o gas per garantire il riscaldamento e la produzione di acqua calda sanitaria integrando una pompa di calore e una caldaia per raggiungere fino a 80°C di mandata per progetti di ristrutturazione.

#### LO SCAMBIATORE COASSIALE IN VIDEO

Scansiona il QR Code per visualizzare il video



### Un nuovo strumento per il dimensionamento

- **Una risposta ad ogni progetto:**
  - Nuovo o ristrutturazione.
  - Solo riscaldamento.
  - Riscaldamento e produzione Acqua Calda Sanitaria.
- **Una gamma performante:**
  - COP ottimizzato.
  - Tecnologia inverter.
- **Una gamma economica:**
  - Risparmio energetico grazie all'utilizzo di energie gratuite.
  - Soluzioni ibride e alte performance.

# ALFEA EXTENSA A.I. R32

## ALFEA EXTENSA DUO A.I. R32

### Soluzione bassa temperatura per progetti su misura

**COP oltre 4.6 , Circolatore Basso Consumo Classe A**, gestione di 1 o 2 zone, produzione acqua calda sanitaria, opzione raffrescamento; **Alfea Extensa A.I. R32 ed Extensa Duo A.I. R32 sono la soluzione bassa temperatura della gamma Alfea.**

Estremamente adattabile e performante, la sua concezione e le sue opzioni ne fanno un prodotto unico nel mondo del riscaldamento.

### DESCRIZIONE

- 6 modelli monofase da 6 a 10 kW
- Applicazioni: nuovo ristrutturazione
- 1 o 2 circuiti di riscaldamento



Alfea Extensa A.I. R32



Alfea Extensa Duo A.I. R32



PROJIPAC

**4**  
metodi  
di calcolo delle  
dispersioni

Possibilità di  
calcolo in  
freddo

Report  
dettagliato e un  
preventivo  
completo su  
misura

**Come accedere a PROJIPAC 4 ?**  
È MOLTO SEMPLICE!

Accedi a <https://projipac.atlantic-pros.fr/it/login>  
dal tuo computer, tablet o smartphone e crea il tuo  
account GROUPE ATLANTIC

# Alfea Extensa R32

Pompa di Calore aria/acqua Split Inverter  
Riscaldamento e Raffrescamento



35 °C



55 °C



Controllo a distanza



## 4 modelli da 5 a 10 kW

- Monofase
- Nuove installazioni e integrazione caldaia
- Tutti i tipi di impianto a bassa temperatura (temperatura max di mandata 55°C)
- Gamma solo riscaldamento e opzione raffrescamento

## + VANTAGGI

- **Economia:** scambiatore coassiale brevettato - puffer interno in acciaio inox da 25 litri lordo
- **Gas R32**
- **COP fino a 4,74**
- **Raffrescamento** in opzione
- Possibilità di gestione di 1 o 2 zone (opzione)
- **Rapida installazione** e configurazione
- **Prestazioni ottimizzate:** alta efficienza energetica, acustica migliorata
- **Resistenza elettrica di serie da 3 kW** (6 kW con kit relè opzionale)



## EQUIPAGGIAMENTO

### Unità esterna

- Circuito frigorifero (R32)
- Compressore Twin Rotary
- Regolazione Full Inverter

### Unità interna

- Integrazione elettrica da 3 kW disattivabile, da 6 kW con kit relè opzionale
- Scambiatore coassiale
- Circolatore Classe A
- Sonda esterna
- Regolatore climatico Navistem 400S con funzione EASY START integrata, configurazione rapida della pompa di calore in funzione della temperatura esterna
- Vaso espansione, valvola di sicurezza, manometro
- Raffrescamento, gestione di 2 circuiti, integrazione caldaia in opzione
- Compatibile con Cozytouch e centralina ambiente NAVILINK A59 NB, A75 e A78

## GESTIONE ONLINE

Con Cozytouch, controlli e gestisci il comfort dal tuo smartphone o tablet, dove lo desideri e quando lo desideri.

## LISTINO

CODICE		POTENZA (W)	EURO
526152	ALFEA EXTENSA A.I. 6 R32	5 500	5.500,00
526153	ALFEA EXTENSA A.I. 8 R32	7 500	6.500,00
526154	ALFEA EXTENSA A.I. 10 R32	10 000	7.580,00

CODICE	ACCESSORI	EURO
074231	Navilink A59 NB: Centralina ambiente, sonda di temperatura, correzione T ambiente, comando delle funzioni principali	194,00
074213	Navilink A75: Centralina ambiente digitale, comando e parametrizzazione - alimentazione a filo	259,00
074214	Navilink A78: Centralina ambiente radio, comando e parametrizzazione - alimentazione a batterie	259,00
vedere pagina 27	Pack Cozytouch A.I.	
073991	Kit idraulico per produzione ACS	444,00
570630	Kit 2 circuiti: Kit idraulico per gestione e regolazione di un circuito miscelato o 2 circuiti	3.035,00
700536	AVS 55 regolazione per 1 circuito miscelato aggiuntivo	588,00
073989	Kit idraulico per Integrazione caldaia	495,00
700541	Connettore kit integrazione caldaia	13,00
075328	Kit Raffrescamento - Coibentazione interna	94,00
075327	Kit relè integrazione elettrica 6 kW	59,00
074049	Vaschetta per la raccolta della condensa per 5, 6, 8 kW (consigliata)	259,00
007004	Prima accensione CAT autorizzato Atlantic	INCLUSA



## CARATTERISTICHE TECNICHE

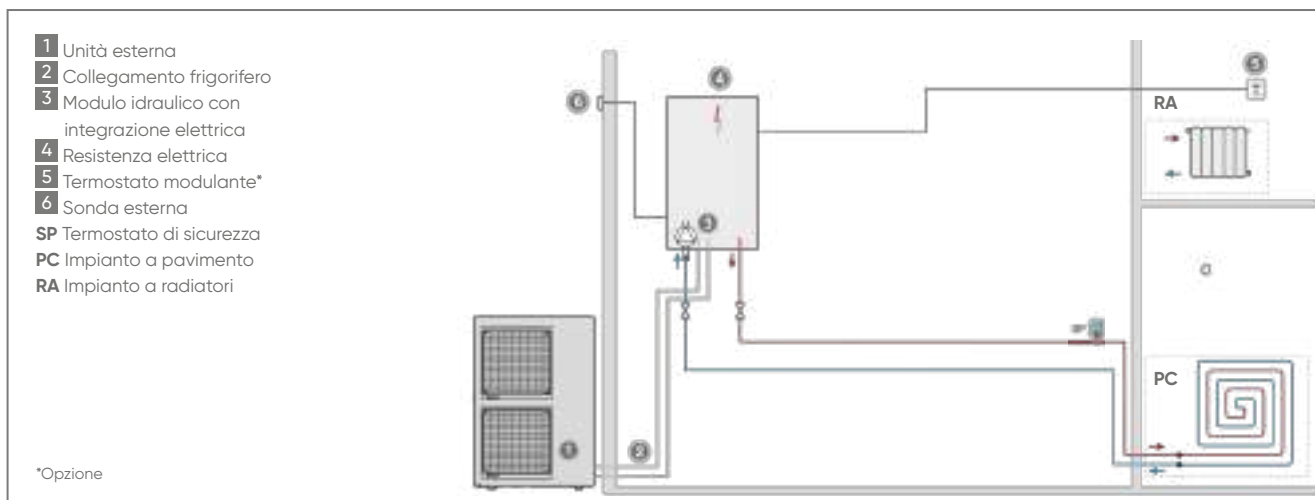
	UNITÀ	ALFEA EXTENSA A.I. 5 R32	ALFEA EXTENSA A.I. 6 R32	ALFEA EXTENSA A.I. 8 R32	ALFEA EXTENSA A.I. 10 R32	
<b>REFRIGERANTE</b>						
Tipo		R32	R32	R32	R32	
<b>ErP PERFORMANCE ENERGETICHE RISCALDAMENTO</b>						
Classe energetica - riscaldamento (35° / 55°)		A+++ / A++	A+++ / A++	A+++ / A++	A+++ / A++	
Potenza termica (35° / 55°)	kW	5 / 5	6 / 5	6 / 6	9 / 8	
Consumo annuale di energia - riscaldamento (35° / 55°)	kWh	2322 / 3035	2594 / 3411	2982 / 3903	3875 / 5083	
Efficienza energetica stagionale - riscaldamento (35° / 55°) (1)	%	175 / 125	175 / 125	177 / 128	178 / 130	
Efficacia energetica stagionale - riscaldamento (35° / 55°) con sonda esterna		177/127	177/127	179/130	180/132	
Potenza acustica (interna / esterna)	dB(A)	40 / 57	40 / 57	40 / 60	40 / 62	
<b>CARATTERISTICHE PRINCIPALI</b>						
<b>PERFORMANCE RISCALDAMENTO</b>						
SCOP 35 °C / 55 °C	-	4,45 / 3,20	4,46 / 3,21	4,5 / 3,28	4,53 / 3,33	
Potenza calorifica	+7°C / +35°C	kW	4,50	5,50	7,50	9,50
Potenza assorbita		kW	0,95	1,18	1,69	2,11
<b>COP</b>			<b>4,74</b>	<b>4,65</b>	<b>4,43</b>	<b>4,50</b>
Potenza calorifica	-7°C / +35°C	kW	4,40	5,00	5,70	8,90
Potenza assorbita		kW	1,59	1,90	2,13	3,36
<b>COP</b>			<b>2,76</b>	<b>2,63</b>	<b>2,68</b>	<b>2,65</b>
<b>PERFORMANCE RAFFRESCAMENTO</b>						
Potenza frigorifera	+35°C / +18°C	kW	6,47	6,47	8,02	9,60
Potenza assorbita		kW	1,91	1,91	2,71	3,45
<b>ERR</b>			<b>3,39</b>	<b>3,39</b>	<b>2,96</b>	<b>2,78</b>
Potenza frigorifera	+35°C / +7°C	kW	4,59	4,59	5,73	5,70
Potenza assorbita		kW	1,89	1,89	2,64	2,57
<b>ERR</b>			<b>2,43</b>	<b>2,43</b>	<b>2,17</b>	<b>2,22</b>
Potenza resistenza elettrica	kW	3 / 6 (2)	3 / 6 (2)	3 / 6 (2)	3 / 6 (2)	
<b>MODULO INTERNO</b>						
Livello sonoro (3)	dB(A)	32	32	32	34	
Peso a vuoto/carico	Kg	45 / 67	45 / 67	45 / 67	45 / 67	
<b>CARATTERISTICHE IDRAULICHE</b>						
Volume accumulo tampone	L	16	16	16	16	
Volume vaso d'espansione	L	8	8	8	8	
Ø Mandata e Ritorno circuito riscaldamento	"	1	1	1	1	
Range di temperatura	°C	-20 / +35	-20 / +35	-20 / +35	-20 / +35	
<b>COLLEGAMENTI ELETTRICI</b>						
Alimentazione	V/Hz	230 / 50	230 / 50	230 / 50	230 / 50	
Consumo all'avvio	W	10	10	10	10	
Portata amperometrica resistenza elettrica PdC	A	16 / 32 (2)	16 / 32 (2)	16 / 32 (2)	16 / 32 (2)	
Cavi alimentazione resistenza elettrica PdC	mm <sup>2</sup>	3G1,5 / 3G6 (2)	3G1,5 / 3G6 (2)	3G1,5 / 3G6 (2)	3G1,5 / 3G6 (2)	
<b>UNITA' ESTERNA</b>						
Livello sonoro (4)	dB(A)	35	35	38	40	
Peso in funzione	Kg	39	39	42	62	
<b>CARATTERISTICHE FRIGORIFERE</b>						
Ø gas	"	1/2	1/2	1/2	5/8	
Ø liquido	"	1/4	1/4	1/4	3/8	
Carico fabbr. fluido frigorif. HFC R32	g	970	970	1020	1630	
Quantità di fluido equivalente di CO <sub>2</sub>	t	0,65	0,65	0,69	1,10	
Lunghezza min/max	m	3 / 30	3 / 30	3 / 30	3 / 30	
Dislivello massimo	m	20	20	20	20	
Lunghezza massima senza carico complementare	m	16	15	15	20	
Gas da aggiungere per m supplementare	g	25	25	25	20	
<b>COLLEGAMENTI ELETTRICI</b>						
Alimentazione	V/Hz	230 / 50	230 / 50	230 / 50	230 / 50	
Consumo all'avvio	W	38	38	38	38	
Intensità massima	A	13	13	18	19	
Portata amperometrica	A	16	16	20	32	
Cavi alimentazione Un.Esterna	mm <sup>2</sup>	3G1,5	3G1,5	3G2,5	3G4 o 3G6	
Cavi connessione Un.Esterna-Mod.Interno	mm <sup>2</sup>	4G1,5	4G1,5	4G1,5	4G1,5	

(1) Certificato da HP Keymark (2) Prevedere Kit relè integrazione elettrica 6 kW (075327) (3) Livello di pressione sonora a 1 m dall'unità, 1,5 m dal suolo in campo libero (4) Livello di pressione sonora a 5 m dall'unità, 1,5 m dal suolo in campo libero

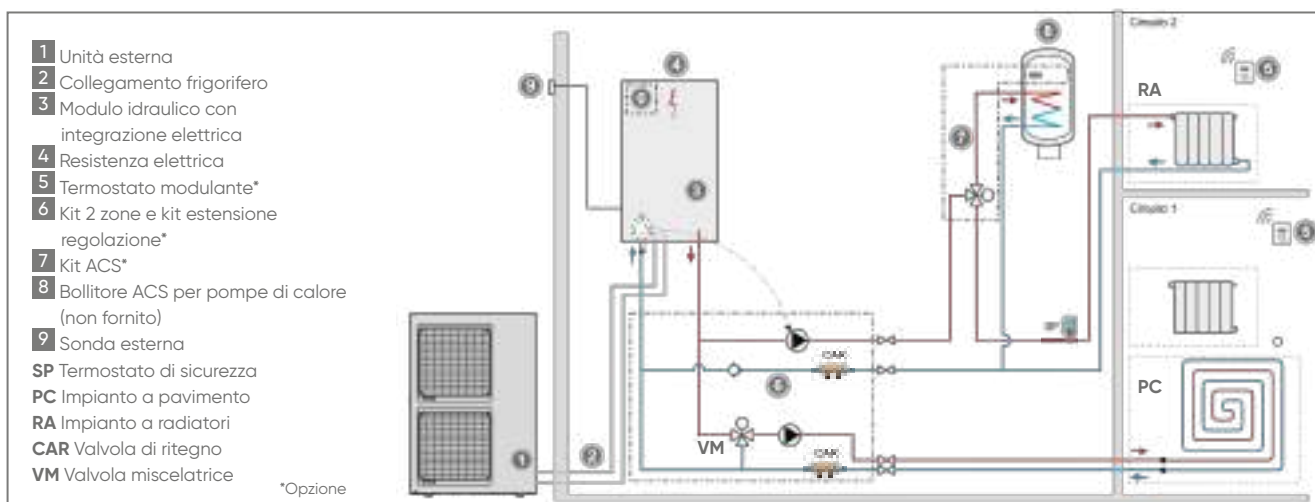
# Alfea Extensa R32

## Schemi d'installazione

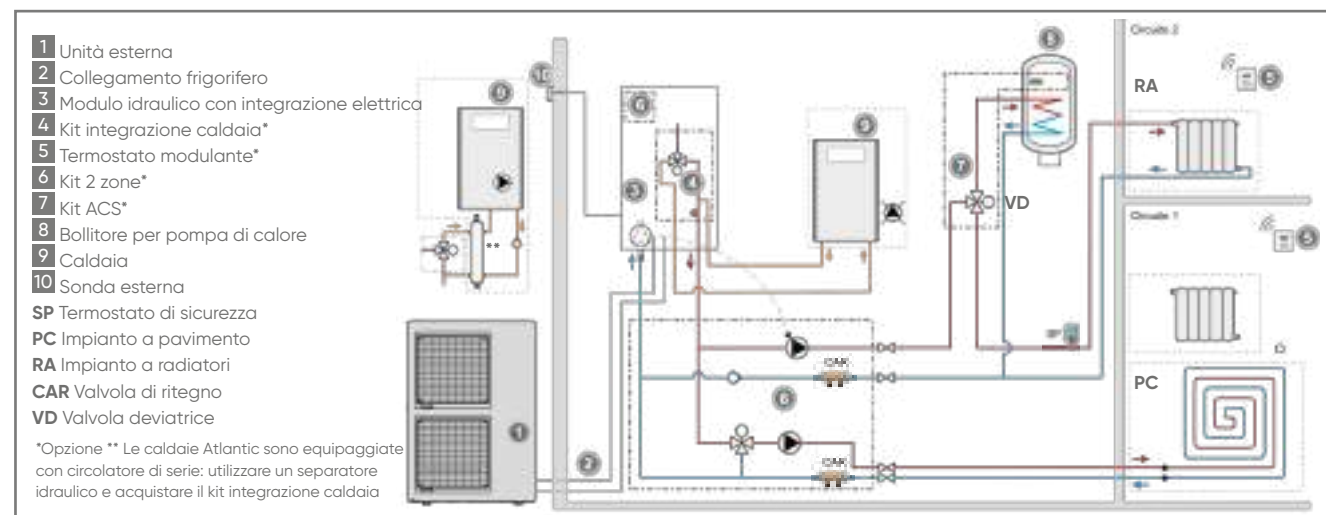
### A - Alfea Extensa A.I. R32: 1 circuito di riscaldamento



### B - Alfea Extensa A.I. R32: 2 circuiti di riscaldamento



### C - Alfea Extensa A.I. R32: 1 circuito di riscaldamento + ACS + integrazione caldaia



\* Schemi indicativi, consultare i manuali istruzione dei kit opzionali e prevedere un accumulo inerziale dimensionato opportunamente, nel caso fosse necessario

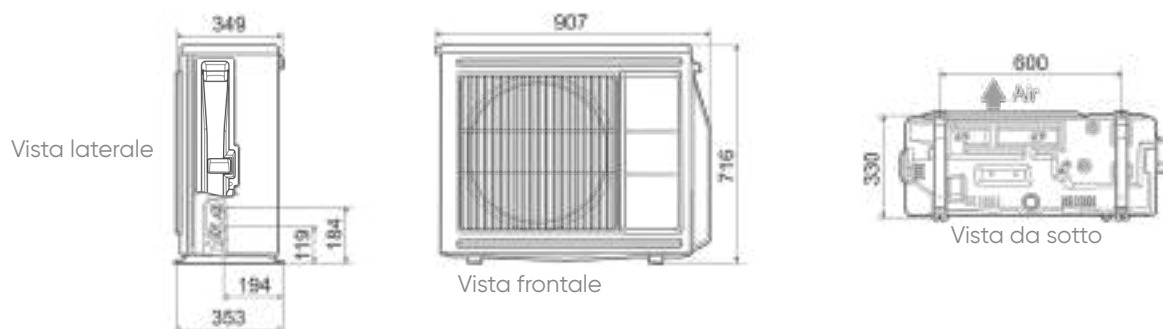
# Alfea Extensa R32

Dimensioni (in mm)

## Unità esterna Alfea Extensa A.I. R32 5 e 6



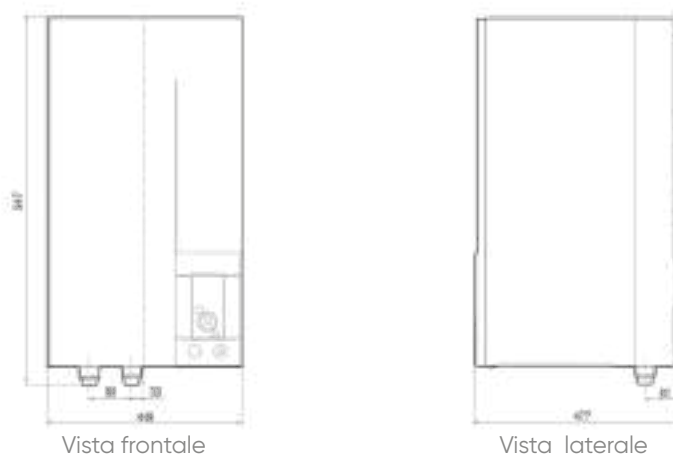
## Unità esterna Alfea Extensa A.I. R32 8



## Unità esterna Alfea Extensa A.I. R32 10



## Unità interna



# Alfea Extensa Duo R32

Pompa di Calore aria/acqua Split Inverter

Riscaldamento, produzione ACS integrata e Raffrescamento



35 °C



55 °C



Controllo a distanza



## 4 modelli da 5 a 10 kW

- Monofase
- Tutti i tipi di impianto a bassa temperatura (temperatura max di mandata 55°C)
- Gamma riscaldamento, produzione ACS e opzione raffrescamento



## VANTAGGI

- **Economia:** scambiatore coassiale brevettato - puffer interno in acciaio inox da 25 litri lordo
- **Gas R32**
- **COP fino a 4,74**
- **Raffrescamento** in opzione
- Possibilità di gestione di 1 o 2 zone (opzione)
- **Rapida installazione** e configurazione
- **Prestazioni ottimizzate:** alta efficienza energetica, acustica migliorata
- **Resistenza elettrica di serie da 3 kW** (6 kW con kit relè opzionale)



## EQUIPAGGIAMENTO

### Unità esterna

- Circuito frigorifero (R32)
- Compressore Twin Rotary
- Regolazione Full Inverter

### Unità interna

- Integrazione elettrica da 3 kW disattivabile, da 6 kW con kit relè opzionale
- Scambiatore coassiale
- Accumulo ACS da 190 L con anodo di protezione ACI
- ACS/AFS con raccordi dielettrici premontati in fabbrica
- Circolatore Classe A
- Sonda esterna
- Regolatore climatico Navistem 400S con funzione EASY START integrata, configurazione rapida della pompa di calore in funzione della temperatura esterna
- Vaso espansione, valvola di sicurezza, manometro (circuito primario)
- Raffrescamento, gestione di 2 circuiti, integrazione caldaia in opzione
- Compatibile con Cozytouch e centralina ambiente NAVILINK A59 NB, A75 e A78

## GESTIONE ONLINE

Con Cozytouch, controlli e gestisci il comfort dal tuo smartphone o tablet, dove lo desideri e quando lo desideri.

## LISTINO

CODICE		POTENZA (W)	EURO
526160	ALFEA EXTENSA DUO A.I. 6 R32	5 500	8.400,00
526161	ALFEA EXTENSA DUO A.I. 8 R32	7 500	8.700,00
526162	ALFEA EXTENSA DUO A.I. 10 R32	10 000	10.450,00

CODICE	ACCESSORI	EURO
074231	Navilink A59 NB: Centralina ambiente, sonda di temperatura, correzione T ambiente, comando delle funzioni principali	194,00
074213	Navilink A75: Centralina ambiente digitale, comando e parametrizzazione - alimentazione a filo	259,00
074214	Navilink A78: Centralina ambiente radio, comando e parametrizzazione - alimentazione a batterie	259,00
vedere pagina 27	Pack Cozytouch A.I.	
075526	Kit idraulico DUO uscita alta 1 circuito	416,00
075522	Kit idraulico DUO uscita alta 2 circuiti	573,00
075122	Kit sanitario DUO: vaso di espansione 18 L, miscelatore termostatico, disconnettore, valvola di sicurezza e raccordi	709,00
570629	Kit 2 circuiti DUO: Kit idraulico per gestione e regolazione di un circuito miscelato o 2 circuiti	2.180,00
700536	AVS 55 regolazione per 1 circuito miscelato aggiuntivo	588,00
073990	Kit idraulico DUO per Integrazione caldaia	530,00
075329	Kit Raffrescamento ALFEA EXTENSA DUO R32 - Coibentazione interna e vaschetta raccolta condensa	265,00
075327	Kit relè integrazione elettrica 6 kW	59,00
074049	Vaschetta per la raccolta della condensa per 5, 6, 8 kW (consigliata)	259,00

007004	Prima accensione CAT autorizzato Atlantic	INCLUSA
--------	---	---------



## CARATTERISTICHE TECNICHE

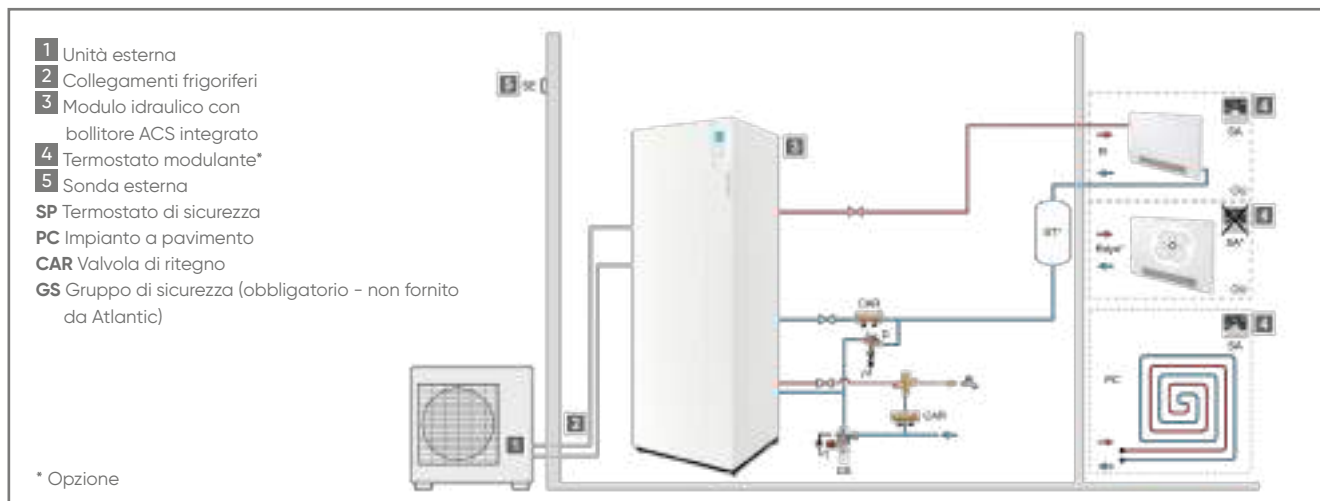
	UNITÀ	ALFEA EXTENSA DUO A.I. 5 R32	ALFEA EXTENSA DUO A.I. 6 R32	ALFEA EXTENSA DUO A.I. 8 R32	ALFEA EXTENSA DUO A.I. 10 R32
<b>REFRIGERANTE</b>					
Tipo		R32	R32	R32	R32
<b>ErP PERFORMANCE ENERGETICHE RISCALDAMENTO</b>					
Classe energetica - riscaldamento (35° / 55°)		A+++ / A++	A+++ / A++	A+++ / A++	A+++ / A++
Potenza termica (35° / 55°)	kW	5 / 5	6 / 5	6 / 6	9 / 8
Consumo annuale di energia - riscaldamento (35° / 55°)	kWh	2322 / 3035	2594 / 3411	2982 / 3903	3875 / 5083
Efficienza energetica stagionale - riscaldamento (35° / 55°) <sup>(1)</sup>	%	175 / 125	175 / 125	177 / 128	178 / 130
Efficienza energetica stagionale - riscaldamento (35° / 55°) con sonda esterna		177/127	177/127	179/130	180/132
Potenza acustica (interna / esterna)	dB (A)	40 / 57	40 / 57	40 / 60	40 / 62
<b>ErP PERFORMANCE ENERGETICHE ACS</b>					
Profilo di carico - ACS	-	L	L	L	L
Classe energetica - ACS	-	A+	A+	A+	A+
Consumo annuale di energia - ACS	kWh	793	793	793	793
Efficienza energetica stagionale - ACS (1)	%	130	130	130	130
<b>CARATTERISTICHE PRINCIPALI</b>					
<b>PERFORMANCE RISCALDAMENTO</b>					
<b>SCOP 35 °C / 55 °C</b>	-	<b>4,45 / 3,20</b>	<b>4,46 / 3,21</b>	<b>4,5 / 3,28</b>	<b>4,53 / 3,33</b>
Potenza calorifica	+7°C / +35°C	kW	4,50	5,50	7,50
Potenza assorbita		kW	0,95	1,18	1,69
<b>COP</b>		<b>4,74</b>	<b>4,65</b>	<b>4,43</b>	<b>4,50</b>
Potenza calorifica	-7°C / +35°C	kW	4,40	5,00	5,70
Potenza assorbita		kW	1,59	1,90	2,13
<b>COP</b>		<b>2,76</b>	<b>2,63</b>	<b>2,68</b>	<b>2,65</b>
<b>PERFORMANCE RAFFRESCAMENTO</b>					
Potenza frigorifera	+35°C / +18°C	kW	6,47	6,47	8,02
Potenza assorbita		kW	1,91	1,91	2,71
<b>ERR</b>		<b>3,39</b>	<b>3,39</b>	<b>2,96</b>	<b>2,78</b>
Potenza frigorifera	+35°C / +7°C	kW	4,59	4,59	5,73
Potenza assorbita		kW	1,89	1,89	2,64
<b>ERR</b>		<b>2,43</b>	<b>2,43</b>	<b>2,17</b>	<b>2,22</b>
Potenza resistenza elettrica	kW	3 / 6 <sup>(2)</sup>	3 / 6 <sup>(2)</sup>	3 / 6 <sup>(2)</sup>	3 / 6 <sup>(2)</sup>
<b>MODULO INTERNO</b>					
Livello sonoro <sup>(3)</sup>	dB(A)	32	32	32	34
Peso a vuoto/carico	Kg	145 / 363	145 / 363	145 / 363	145 / 363
<b>CARATTERISTICHE IDRAULICHE</b>					
Volume accumulo tampone	L	16	16	16	16
Volume vaso d'espansione	L	8	8	8	8
Volume accumulo ACS	L	190	190	190	190
Resistenza elettrica ACS	kW	1,5	1,5	1,5	1,5
Materiale accumulo ACS		acciaio smaltato	acciaio smaltato	acciaio smaltato	acciaio smaltato
Tempo di ricarica (secondo EN16147)	h/min	1h35	1h35	1h35	1h15
Temperatura di riferimento (secondo EN16147)	°C	54	54	54	54
COP selon EN 16147	-	3,10	3,10	3,10	3,10
Volume max acqua calda utilizzabile secondo EN 16147	L	245	245	245	245
Potenza assorbita in Standby/Pes secondo EN 16147	W	30	30	30	30
Ø Mandata e Ritorno circuito riscaldamento	"	1	1	1	1
Range di temperatura	°C	-20 / +35	-20 / +35	-20 / +35	-20 / +35
<b>COLLEGAMENTI ELETTRICI</b>					
Alimentazione	V/Hz	230 / 50	230 / 50	230 / 50	230 / 50
Consumo in standby	W	10	10	10	10
Portata amperometrica resistenza elettrica PdC	A	16 / 32 <sup>(2)</sup>	16 / 32 <sup>(2)</sup>	16 / 32 <sup>(2)</sup>	16 / 32 <sup>(2)</sup>
Cavi alimentazione resistenza elettrica PdC	mm <sup>2</sup>	3G1,5 / 3G6 <sup>(2)</sup>	3G1,5 / 3G6 <sup>(2)</sup>	3G1,5 / 3G6 <sup>(2)</sup>	3G1,5 / 3G6 <sup>(2)</sup>
Portata amperometrica resistenza elettrica ACS	A	16	16	16	16
Cavi alimentazione resistenza elettrica ACS	mm <sup>2</sup>	3G1,5	3G1,5	3G1,5	3G1,5
<b>UNITÀ ESTERNA</b>					
Livello sonoro <sup>(4)</sup>	dB(A)	35	35	38	40
Peso in funzione	Kg	39	39	42	62
<b>CARATTERISTICHE FRIGORIFERE</b>					
Ø gas	"	1/2	1/2	1/2	5/8
Ø liquido	"	1/4	1/4	1/4	3/8
Carico fabbr. fluido frigorif. HFC R32	g	970	970	1020	1630
Quantità di fluido equivalente di CO <sub>2</sub>	t	0,65	0,65	0,69	1,10
Lunghezza min/max	m	3 / 30	3 / 30	3 / 30	3 / 30
Dislivello massimo	m	20	20	20	20
Lunghezza massima senza carico complementare	m	16	15	15	20
Gas da aggiungere per m supplementare	g	25	25	25	20
<b>COLLEGAMENTI ELETTRICI</b>					
Alimentazione	V/Hz	230 / 50	230 / 50	230 / 50	230 / 50
Consumo in standby	W	38	38	38	38
Intensità massima	A	13	13	18	19
Disgiuntore (da varificare)	A	16	16	20	32
Cavi alimentazione Un.Esterna	mm <sup>2</sup>	3G1,5	3G1,5	3G2,5	3G4 o 3G6
Cavi connessione Un.Esterna-Mod.Interno	mm <sup>2</sup>	4G1,5	4G1,5	4G1,5	4G1,5

(1) Certificato da HP Keymark (2) Prevedere Kit relè integrazione elettrica 6 kW (075327) (3) Livello di pressione sonora a 1 m dall'unità, 1,5 m dal suolo in campo libero (4) Livello di pressione sonora a 5 m dall'unità, 1,5 m dal suolo in campo libero

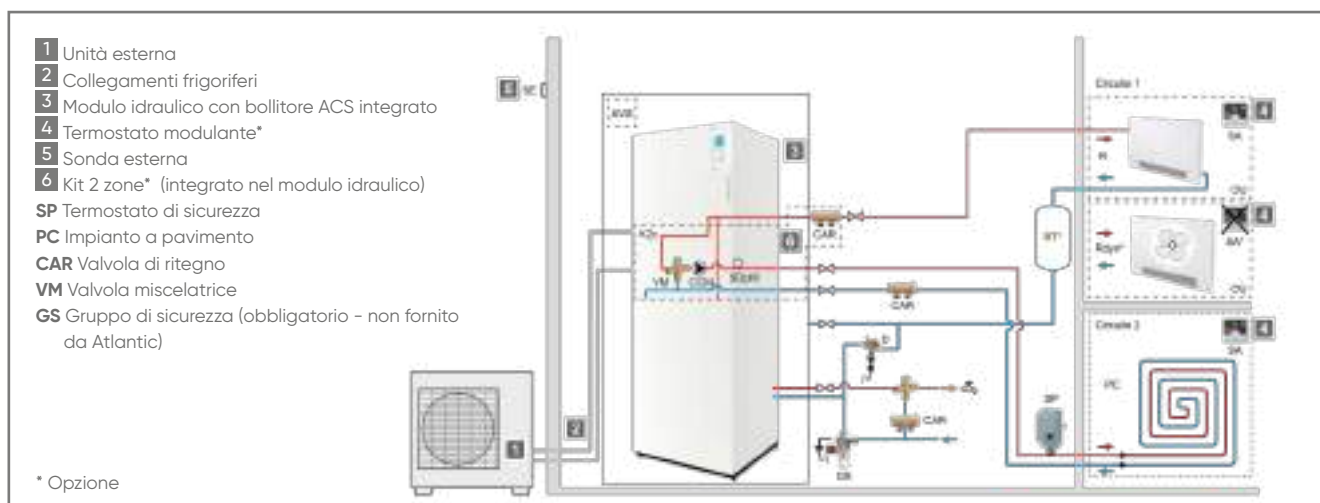
# Alfea Extensa Duo R32

## Schemi d'installazione

### A - Alfea Extensa Duo A.I. R32: 1 circuito di riscaldamento



### B - Alfea Extensa Duo A.I. R32: 2 circuiti di riscaldamento

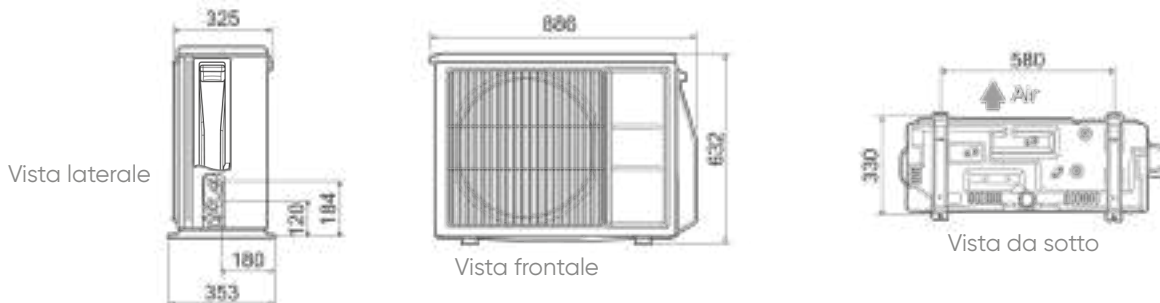


\* Schemi indicativi, consultare i manuali istruzione dei kit opzionali e prevedere un accumulo inerziale dimensionato opportunamente, nel caso fosse necessario

# Alfea Extensa Duo R32

Dimensioni (in mm)

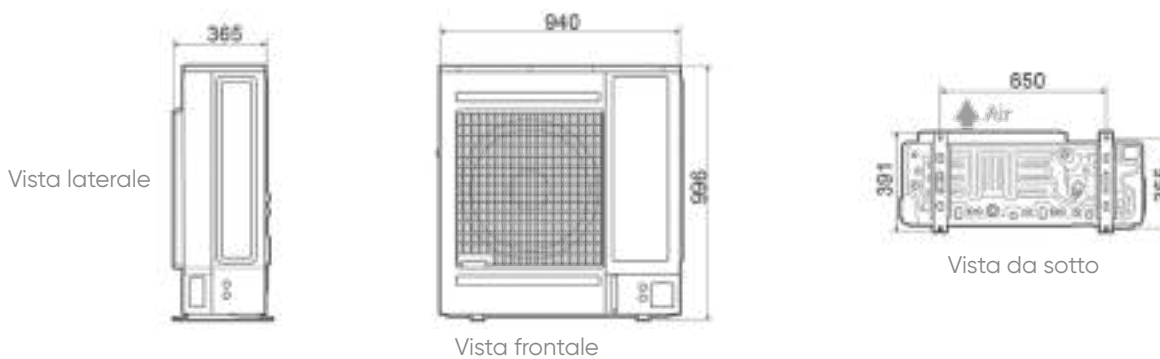
## Unità esterna Alfea Extensa Duo A.I. R32 5 e 6



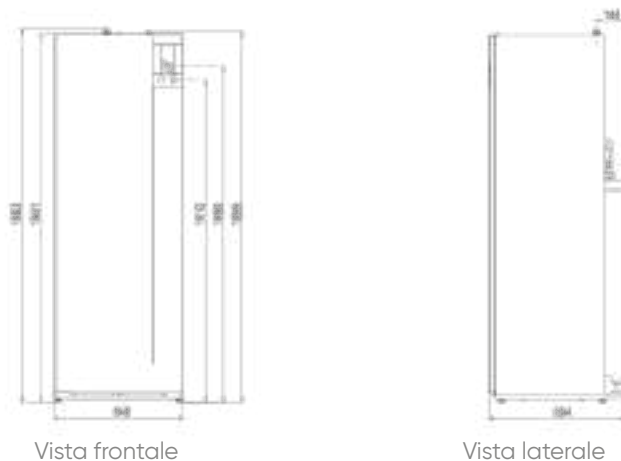
## Unità esterna Alfea Extensa Duo A.I. R32 8



## Unità esterna Alfea Extensa Duo A.I. R32 10



## Unità interna



FUNZIONE		CODICE	FUNZIONE	
			EXTENSA A.I. R32	EXTENSA DUO A.I. R32
CONTROLLO AMBIENTE	Navilink A59 NB	074231	●	●
	Pack Cozytouch A.I.	vedere pag. 27	●	●
	Navilink A75	074213	●	●
	Navilink A78	074214	●	●
INTEGRAZIONE ELETTRICA	Kit relè integrazione elettrica 6 kW	075327	●	●
RACCORDI	Kit idraulico DUO uscita alta 1 circuito	075526		●
	Kit idraulico DUO uscita alta 2 circuiti	075522		●
ACS	Kit idraulico per produzione ACS	073991	●	
2 ZONE	Kit 2 zone (+ kit est. regol)	570630	●	
	Kit 2 zone Duo (+ kit est. regol)	570629		●
INTEGRAZIONE CALDAIA	Kit integrazione caldaia	073989	●	
	Kit integrazione caldaia Duo	073990		●
FREDDO	Kit raffrescamento	075328	●	
	Kit Raffrescamento per Alfea Extensa Duo A.I. R32	075329		●

● : Opzione compatibile



## ACCESSORI

### Controllo ambiente

- **Comandi ambiente modulanti NAVILINK ① A59 NB, ② A75 e A78**

**Utilizzo:** misura della temperatura, correzione ambiente e controllo delle funzioni principali: modalità di funzionamento, ON/OFF, modifica parametri e segnalazione allarmi.



### Raccordi

- **Kit idraulico DUO uscita alta**

**Utilizzo:** rendere accessibile dalla parte alta i raccordi di riscaldamento (1 o 2 circuiti) e ACS (per versioni Duo compatibili).



### 2 zone

- **Kit 2 zone**

**Uso:** per la gestione di un secondo circuito di riscaldamento.

**Composizione:** una valvola motorizzata a 3 vie e circolatore secondo circuito. Box (unità assemblata) e distanziale per spostare il circolatore integrato nel modulo idraulico (tranne Kit 2 zone Duo). Interfaccia di regolazione.

- **AVS 55 Kit estensione regolazione (interfaccia)**

Scheda elettronica per gestire un secondo circuito di riscaldamento. Dispone di un contatto pulito ON/OFF, contatto modem e relè telefonico.



### Integrazione caldaia

- **Kit integrazione caldaia**

**Utilizzo:** montaggio a supporto dell'integrazione di una caldaia.

### Raffrescamento

- **Kit raffrescamento**

**Utilizzo:** raffrescamento con pannelli radianti o in climatizzazione.

### Resistenza elettrica

- **Kit relè integrazione elettrica 6 kW**

Il montaggio di questo relè nel quadro elettrico permette il passaggio dell'integrazione di riscaldamento elettrico da 3 a 6 kW su tutta la serie Estensa (A.I. e R32).



# Cozytouch

Controlla il consumo e il comfort della tua abitazione ovunque tu sia!



## • Intelligente:

- Scegli il tuo livello di comfort e risparmio energetico, la tua casa si adatta!

## • Comfort accessibile ovunque ti trovi:

- Beneficiate di un comfort ottimale tutto il giorno: un clic e approfittate a distanza di tutte le funzioni del vostro dispositivo!

## • Facilità d'uso e di installazione:

- Prodotto compatibile con plug & play, nulla da installare

## • Evoluto:

- aggiornamento continuo e in tempo reale dell'applicazione  
- aggiunge facilmente nuovi prodotti Atlantic compatibili



ATLANTIC inventa **COZYTOUCH**, l'applicazione smartphone / tablet per comandare a distanza **la vostra ventilazione, il vostro riscaldamento, la vostra riserva di acqua calda.**

Una formidabile innovazione Atlantic che vi permette di spendere meno energia e migliorare il comfort termico.

Con **COZYTOUCH**, crea i tuoi scenari a seconda del tuo stile di vita



### Partite per le vacanze?

Riducete il consumo di energia in vostra assenza.



### Amici a casa?

Aumentate la produzione di acqua calda per il comfort di tutti



### Partite dall'ufficio?

Riscaldare la vostra casa prima di tornare

## Con COZYTOUCH. la vostra casa vi ascolta e voi la comandate!

- 1** **COZYTOUCH** vi informerà e vi consiglierà per un consumo migliore.
- 2** **COZYTOUCH** vi proporrà la modalità più adatta alle vostre esigenze.
- 3** Con **COZYTOUCH**, vi renderete conto del risparmio energetico e migliorerete il vostro comfort e la qualità dell'aria interna.



\* Solo su prodotti compatibili. Smartphone non incluso. E' sufficiente connettere il vostro COZYBRIDGE al modem e scaricare COZYTOUCH



COMANDO A DISTANZA



Classe ErP



FUNZIONAMENTO CON POMPA DI CALORE



Pompe di Calore



## INSTALLAZIONE: NIENTE DI PIÙ SEMPLICE!

La connettività modulante Atlantic per la vostra PDC Alfea A.I.

NAVISTEM 400S



PACK COZYTOUCH A.I.



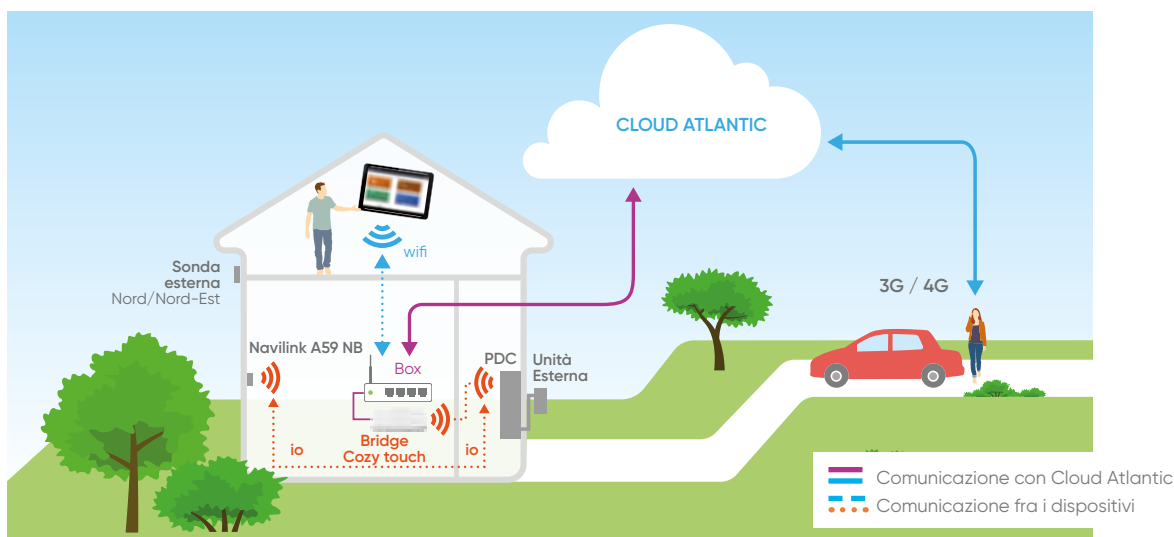
Navistem 400S con trasmissione io homecontrol® integrata

NAVILINK A59 NB  
NAVILINK A75  
NAVILINK A78

Bridge Cozytouch



## APPLICAZIONE COZYTOUCH



### CARATTERISTICHE

	Soluzione connessione	Misurazione e display T° ambiente	Modifica della T° di consegna	Modalità confort/eco riscaldamento	On/off riscaldamento	Programmazione oraria	On/off ACS	Stima consumi su interfaccia generatore	Stima consumi su comando ambiente	Soluzioni Atlantic
<b>Gamma Alfea Estensa A.I.</b>										
1 zone	●	●	●	●	●	●*	●*	●	●*	Pack CozyTouch AI
2 zone	●	●	●	●	●	●*	●*	●	●*	Pack CozyTouch AI+ A59BN

\*Disponibile su applicazione Cozytouch

### LISTINO

CODICE	DESCRIZIONE	EURO
<b>PACK COZYTOUCH A.I.</b>		
002449	BRIDGE COZYTOUCH V2**	344,00
074231	NAVILINK A59 NB	194,00
074213	NAVILINK A75	259,00
074214	NAVILINK A78	259,00
<b>Comando ambiente modulante supplementare per gestione 2 zone</b>		
074231	NAVILINK A59 NB	194,00

\*Consente il collegamento al modem ADSL con cavo ethernet

\*\*Consente il collegamento al modem ADSL via Wi-Fi

# Caldaie fino a 35kW

## Caldaie Murali a Condensazione

Naema 3 Micro	30
Naema 3 Duo	32
Naema Solo	34
Naia 3 Micro	36

## Caldaie Basamento a Condensazione

Effinox 2 e Effinox 2 Duo	38
---------------------------	----

## Accessori

Accessori	40
-----------	----



# Naema 3 Micro

Caldaia a gas a condensazione per riscaldamento e produzione ACS



Controllo a distanza

## 2 modelli: 25 e 30 kW con ACS istantanea

- Alimentazione gas: codice unico per Metano e GPL autocalibrazione
- Nuova interfaccia HMI con messaggi scorrevoli

### EQUIPAGGIAMENTO

- Scambiatore in acciaio inox
- Bruciatore modulante in acciaio inox con premiscelazione e basso NOx
- Tecnologia Easy Gas Control per la calibrazione automatica della combustione
- Codice unico per Metano e GPL
- Accessibilità frontale a tutti i componenti
- Circolatore a basso consumo energetico
- Valvola deviatrice motorizzata (anche versione SOLO)
- Sistema di controllo con Atlantic Smart Adapt o con sonda esterna opzionale
- Pannello di controllo con testo e display a colori
- Vaso di espansione 7L
- Valvola di sicurezza (3 bar) collegata al sifone
- Pressostato integrato
- Sfiato automatico
- Sifone per condensa
- Uscita fumi con prese per prova fumi
- Deflettore acqua piovana
- Valvola a clapet di non ritorno integrata, per installazioni con scarichi collettivi di tipo 3CEP
- Grado di protezione IPX4D

### LISTINO

CODICE	MODELLO	EURO
021342	NAEMA 3 MICRO 25	1.670,00
021343	NAEMA 3 MICRO 30	1.850,00
CODICE	ACCESSORI	EURO
074494	Kit dima con rubinetti, disconnettore e staffa NAEMA 3 MICRO/NAIA3 MICRO*	160,00
700540	Kit gruppo di riempimento NAEMA 3 MICRO e NAIA 3 MICRO con staffa*	125,00
074699	kit disconnettore per caricamento automatico	150,00
007004	Prima accensione CAT autorizzato Atlantic	INCLUSA

\*Codici che includono il rubinetto di riempimento: da scegliere in alternativa

## + VANTAGGI

- Caldaia ultra compatta: 400 mm di larghezza
- Bruciatore modulante a premiscelazione totale
- Easy Start: messa in funzione e avviamento guidato
- Easy Gas Control: avviamento rapido con autocalibrazione della combustione
- Compatibile con la connettività Navilink e Cozytouch per la gestione comfort a distanza da smartphone o tablet
- Compatibile con miscele di gas naturale contenenti fino al 20% di idrogeno
- Kit opzionale riempimento automatico
- Equipaggiata con valvola clapet



### SISTEMI DI SCARICO FUMI

- Coassiale orizzontale Ø 60/100 e Ø 80/125 (C13)
- Coassiale verticale Ø 60/100 e Ø 80/125 (C33)
- Collettivo ramificato C10, C43p/C43 (3CEp, 3CE)
- Adattatore presa aria ambiente (B23/B23p)
- Adattatore per condotti esistenti (C93)
- Sdoppiato 2x Ø 80 (C53 - C83/C83p)

### ACCESSORI

- **Kit rubinetti con dima di supporto (con carico impianto)**
- Kit 2 zone (regolazione di 2 circuiti di riscaldamento)
- Telaio distanziatore per passaggio posteriore tubazioni (+45mm)
- Kit opzionale: disconnettore a riempimento automatico
- Kit defangatore magnetico
- Kit riempimento
- Kit sicurezza pavimento
- Sonda esterna a filo
- Termostati modulanti e comandi ambiente
- Connettività con Navilink 128-125

ESTENSIONE DI GARANZIA  
**atlantic**  
**Excellence**  
Extra **3+2**

CODICE	ACCESSORI DI REGOLAZIONE		Classe ErP	Programmazione	Connettività	A filo/ Senza fili	EURO
074501	COMANDO	NAVILINK 105	V(*)	•		A filo	100,00
074502	AMBIENTE	NAVILINK 125 Connect	V(*)	•	•	A filo	250,00
074503	MODULANTE	NAVILINK 128 Radio-Connect	V(*)	•	•	Senza filo	280,00
074203	SONDA ESTERNA	Sonda esterna a filo	II			A filo	73,00

(\*) Classe VI, in abbinamento a sonda esterna.

CODICE	ACCESSORI IDRAULICI	EURO
074223	Kit 2 zone (per la gestione di 2 circuiti indipendenti)	2.480,00
074272	Kit solare monovalente (per caldaia Micro)	588,00
074549	Filtri per impianto di riscaldamento	122,00
075100	Defangatore a filtro magnetico	323,00

CODICE	ALTRI ACCESSORI	EURO
074428	Telaio distanziatore 45mm con larghezza 400 mm	213,00
074224	Copriraccordi magnetico NAEMA3/NAIA3 L400 mm	90,00

## CARATTERISTICHE TECNICHE & PERFORMANCE

	UNITÀ	NAEMA3 MICRO 25	NAEMA 3 MICRO 30
<b>CARATTERISTICHE GENERALI</b>			
Classe secondo 92/42/CEE	-	Condensazione	
Tipo ACS	-	Scambiatore a piastre	
Tipo di collegamento	-	B23p, B23p, C13, C33, C10 / 3CE-C43 / 3CEP-C43P, C53, C83 / C83p, C93	
Alimentazione gas	-	Metano/GPL	
Dimensioni h x l x p	mm	714 x 400 x 306	714 x 400 x 306
Peso caldaia a vuoto	kg	29	30
Rendimento al 100%	%	98,16	98,44
Rendimento al 30%	%	110,28	110,01
T° di funzionamento min/max	°C	20 / 85	20 / 85

### ErP CARATTERISTICHE E PERFORMANCE RISCALDAMENTO

<b>Classe energetica</b>	-	<b>A</b>	<b>A</b>
Potenza al focolare	kW	19,0	22,0
Potenza termica	kW	18,5	21,5
<b>Efficienza energetica stagionale - riscaldamento</b>	<b>%</b>	<b>94</b>	<b>94</b>
Efficienza energetica stagionale riscaldamento con sonda esterna	%	96	96
Consumo annuale di energia	kWh	10 566	12 250
Potenza acustica	dB(A)	47	44
Range di modulazione riscaldamento	kW	3,2 ÷ 18,5	4,3 ÷ 21,5
Contenuto vaso di espansione riscaldamento	L	7	7
Ø mandata/ritorno riscaldamento	"- mm	3/4 - 20x27	3/4 - 20x27
Classe NOx	-	6	6

### ErP CARATTERISTICHE E PERFORMANCE ACS

<b>Classe energetica / Profilo di carico</b>	-	<b>A / XL</b>	<b>A / XL</b>
<b>Efficienza energetica ACS</b>	<b>%</b>	<b>84</b>	<b>84</b>
Consumo annuale di energia	kWh	4 700	4 772
Range di modulazione ACS	kW	3,2 ÷ 23,5	4,3 ÷ 29,4
Portata secondo EN 13.203	L/min	12	14,7
Contenuto accumulo ACS	L	-	-

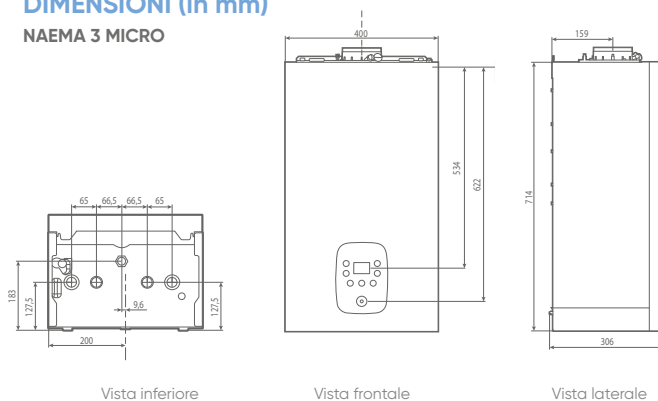
(\*) ACS con bollitore remoto

## CONSEGNA SU PALLET

Modello	N° per pallet	Dimensioni pallet (cm)
NAEMA 3 MICRO	6 pz.	120 x 120

## DIMENSIONI (in mm)

### NAEMA 3 MICRO



Vista inferiore

Vista frontale

Vista laterale

# Naema 3 DUO

Caldaia a gas a condensazione per riscaldamento e produzione ACS tramite accumulo INOX integrato



Controllo a distanza

## 1 modello: 25 kW

- Portata ACS: 18 L/min
- Accumulo con serpentina di 45 L in acciaio INOX
- Alimentazione gas: codice unico per Metano e GPL (autocalibrazione)
- Nuova interfaccia HMI con messaggi scorrevoli

## EQUIPAGGIAMENTO

- Scambiatore in acciaio inox
- Bollitore in acciaio inox (45 L)
- Bruciatore modulante in acciaio inox con premiscelazione e basso NOx
- Tecnologia Easy Gas Control per la calibrazione automatica della combustione
- Codice unico per Metano e GPL
- Accessibilità frontale a tutti i componenti
- Circolatore a basso consumo energetico
- Valvola deviatrice motorizzata
- Sistema di controllo con Atlantic Smart Adapt o con sonda esterna opzionale
- Pannello di controllo con testo e display a colori
- Vaso di espansione riscaldamento 10L
- Vaso di espansione sanitario 2L
- Valvola di sicurezza riscaldamento (3 bar) collegata al sifone
- Valvola di sicurezza acqua calda sanitaria (7 bar)
- Pressostato integrato
- Sfiato automatico dell'aria
- Sifone per condensa
- Uscita fumi con prese per prova fumi
- Deflettore acqua piovana
- Valvola a clapet di non ritorno integrata, per installazioni con scarichi collettivi di tipo 3CEP
- Grado di protezione IP20

## LISTINO

CODICE	MODELLO	EURO
021347	NAEMA 3 DUO 25	3.800,00
CODICE	ACCESSORI	EURO
074495	Kit dima con rubinetti, disconnettore e staffa NAEMA 3 DUO*	170,00
074699	kit disconnettore per caricamento automatico	150,00
007004	Prima accensione CAT autorizzato Atlantic	INCLUSA

\*Codice che include il rubinetto di riempimento

## + VANTAGGI

- Ideale per le grandi unità abitative
- Equipaggiata con serbatoio ACS in acciaio INOX da 45 litri
- Easy Start: messa in funzione e avviamento guidato
- Easy Gas Control: avviamento rapido con autocalibrazione della combustione
- Compatibile con la connettività Navilink e Cozytouch per la gestione comfort a distanza da smartphone o tablet
- Compatibile con miscele di gas naturale contenenti fino al 20% di idrogeno
- Equipaggiata con valvola clapet
- Kit opzionale riempimento automatico



## SISTEMI DI SCARICO FUMI

- Coassiale orizzontale Ø 60/100 e Ø 80/125 (C13)
- Coassiale verticale Ø 60/100 e Ø 80/125 (C33)
- Collettivo ramificato C10, C43p/C43 (3CEp, 3CE)
- Adattatore presa aria ambiente (B23/B23p)
- Adattatore per condotti esistenti (C93)
- Sdoppiato 2x Ø 80 (C53 - C83/C83p)

## ACCESSORI

- **Kit rubinetti con dima di supporto (obbligatoria per carico impianto)**
- Kit 2 zone (regolazione di 2 circuiti di riscaldamento)
- Sonda esterna a filo
- Kit opzionale: disconnettore a riempimento automatico
- Kit defangatore magnetico
- Kit sicurezza pavimento
- Termostati modulanti e comandi ambiente
- Connettività con Navilink 128-125

ESTENSIONE DI GARANZIA  
**atlantic**  
**Excellence**  
Extra 3+2

CODICE	ACCESSORI DI REGOLAZIONE		Classe ErP	Programmazione	Connettività	A filo/Senza fili	EURO
074501	COMANDO AMBIENTE MODULANTE	NAVILINK 105	V(*)	•		A filo	100,00
074502		NAVILINK 125 Connect	V(*)	•	•	A filo	250,00
074503		NAVILINK 128 Radio-Connect	V(*)	•	•	Senza filo	280,00
074203	SONDA ESTERNA	Sonda esterna a filo	II			A filo	73,00

(\*) Classe VI, in abbinamento a sonda esterna.

CODICE	ACCESSORI IDRAULICI	EURO
074223	Kit 2 zone (per la gestione di 2 circuiti indipendenti)	2.480,00
075100	Defangatore a filtro magnetico	323,00
074549	Filtri per impianto di riscaldamento	122,00

CODICE	ALTRI ACCESSORI	EURO
074761	Copriraccordi magnetico NAEMA3 DUO L600 mm	106,00

## CARATTERISTICHE TECNICHE & PERFORMANCE

DESCRIZIONE	UNITÀ	NAEMA 3 DUO 25
<b>CARATTERISTICHE GENERALI</b>		
Classe secondo 92/42/CEE	-	Condensazione
Tipo ACS	-	Accumulo Inox 45L integrato
Tipo di collegamento	-	B23p, B23p, C13, C33, C10 / 3CE-C43 / 3CEP-C43P, C53, C83 / C83p, C93
Alimentazione gas	-	Metano / GPL
Dimensioni h x l x p	mm	935 x 600 x 489
Peso caldaia a vuoto	kg	67
Rendimento al 100%	%	98,44
Rendimento al 30%	%	110,01
T° di funzionamento min/max	°C	20 / 85

### ErP CARATTERISTICHE E PERFORMANCE RISCALDAMENTO

<b>Classe energetica</b>	-	<b>A</b>
Potenza al focolare	kW	22,0
Potenza termica	kW	21,5
<b>Efficienza energetica stagionale - riscaldamento</b>	<b>%</b>	<b>94</b>
Efficienza energetica stagionale riscaldamento con sonda esterna	%	96
Consumo annuale di energia	kWh	12.250
Potenza acustica	dB(A)	51
Range di modulazione riscaldamento	kW	4,3 ÷ 21,5
Contenuto vaso di espansione riscaldamento	L	10
Ø mandata/ritorno riscaldamento	"- mm	3/4 - 20x27
Classe NOx	-	6

### ErP CARATTERISTICHE E PERFORMANCE ACS

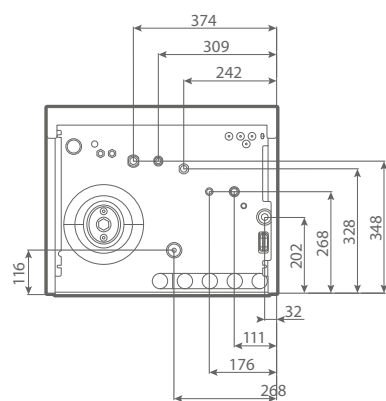
<b>Classe energetica / Profilo di carico</b>	-	<b>A / XL</b>
<b>Efficienza energetica ACS</b>	<b>%</b>	<b>81</b>
Consumo annuale di energia	kWh	5042
Range di modulazione ACS	kW	4,3 ÷ 29,4
Portata secondo EN 13.203	L/min	18
Contenuto accumulo ACS	L	45

## CONSEGNA SU PALLET

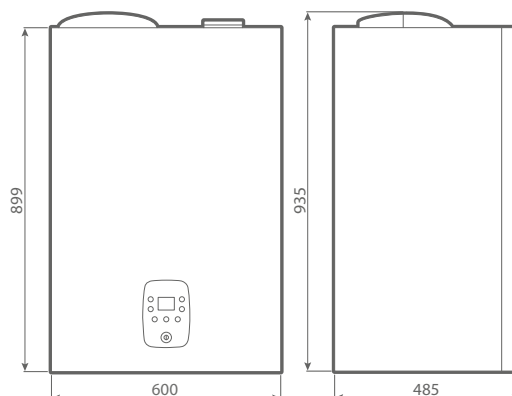
Modello	N° per pallet	Dimensioni pallet (cm)
NAEMA 3 DUO	4 pz.	120 x 120

## DIMENSIONI (in mm)

### NAEMA 3 DUO



Vista inferiore



Vista laterale

Vista frontale

# Naema Solo

Caldaia a gas a condensazione  
per riscaldamento e produzione ACS



Controllo a distanza

## 2 modelli: 20 e 30 kW solo Riscaldamento

- Alimentazione gas: Metano o GPL (kit GPL a richiesta)
- Interfaccia di regolazione NAVISTEM 100H con visualizzazione delle stime di consumo\*

\*Con Pack Cozytouch Navipass io (vedere pagina 27)

## + VANTAGGI

- Caldaia ultra compatta: 400 mm di larghezza
- Accessibilità completa a tutti i componenti
- Bruciatore modulante a premiscelazione totale



### EQUIPAGGIAMENTO

- Corpo caldaia/condensatore monoblocco in acciaio inox
- Bruciatore modulante a premiscelazione totale Basso NOx a Metano o GPL (kit GPL a richiesta)
- Circolatore modulante ad alta efficienza
- Valvola motorizzata di commutazione sanitaria a 3 vie
- Regolazione climatica NAVISTEM 100H in funzione della temperatura esterna (sonda esterna in opzione)
- Pannello di comando digitale
- Vaso d'espansione riscaldamento 10L (Solo R)
- Valvola di sicurezza riscaldamento (3 bar)
- Pressostato integrato
- Sfiato automatico
- Valvola di scarico
- Sifone scarico condense
- Collettore unico scarico e condensati
- Valvola a clapet di non ritorno integrata, per installazioni con scarichi collettivi di tipo 3CEP
- Grado di protezione IPX4

### SISTEMI DI SCARICO FUMI

- Coassiale orizzontale Ø 60/100 e Ø 80/125 (C13)
- Coassiale verticale Ø 80/125 (C33)
- Collettivo ramificato (3CEp, 3CE)
- Adattatore presa aria ambiente (B23p)
- Adattatore per condotti esistenti (C93)
- Sdoppiato 2x Ø 80 (C53 - C83)

### SISTEMI DI SCARICO FUMI

- **Kit rubinetti con dima di supporto (obbligatoria per carico impianto)**
- Kit tubi di raccordo (consigliato)
- Kit 2 zone (regolazione di 2 circuiti di riscaldamento)
- Telaio distanziatore per passaggio posteriore tubazioni (+45mm)
- Telaio per sostituzione caldaia (+100mm)
- Tubi raccordo per sostituzione caldaia
- Sonda esterna a filo
- Termostati e comandi ambiente
- Connettività

ESTENSIONE DI GARANZIA

**atlantic**  
**Excellence**

Extra **3+2**

### LISTINO

CODICE	MODELLO	EURO
021283	NAEMA SOLO 20/25	1.550,00
021248	NAEMA SOLO 30/35	1.700,00
CODICE	ACCESSORI	EURO
074283	Kit rubinetti dima di supporto NAEMA SOLO con staffa (attacchi ACS tappati)	150,00
007004	Prima accensione CAT autorizzato Atlantic	INCLUSA



CODICE	ACCESSORI DI REGOLAZIONE		Classe ErP	Programmazione	Connettività	A filo/ Senza fili	EURO
074501	COMANDO AMBIENTE MODULANTE	NAVILINK 105	V(*)	•		A filo	<b>100,00</b>
074502		NAVILINK 125 Connect	V(*)	•	•	A filo	<b>250,00</b>
074503		NAVILINK 128 Radio-Connect	V(*)	•	•	Senza filo	<b>280,00</b>
074203	SONDA ESTERNA	Sonda esterna a filo	II			A filo	<b>73,00</b>
074231	COZYTOUCH	Pack Cozytouch Navipass io	V(*)	•	•	-	
		NAVILINK A59 NB (se gestione 2 zone)	V(*)	•	•	Senza fili	<b>194,00</b>

(\*) Classe VI, in abbinamento a sonda esterna.

CODICE	ACCESSORI IDRAULICI	EURO
074272	Kit solare monovalente	<b>588,00</b>
074212	Sonda accumulo sanitario esterno	<b>79,00</b>
075100	Defangatore a filtro magnetico	<b>323,00</b>
074549	Filtri per impianto di riscaldamento	<b>122,00</b>

CODICE	ALTRI ACCESSORI	EURO
074275	Telaio distanziatore con larghezza 400 mm	<b>213,00</b>
074342	Protezione rubinetti larghezza 400 mm	<b>90,00</b>
074409	Kit GPL Micro 25 e Solo 20/25	<b>50,00</b>
074410	Kit GPL Micro 30	<b>50,00</b>

## CARATTERISTICHE TECNICHE & PERFORMANCE

	UNITÀ	NAEMA SOLO 20/25	NAEMA SOLO 30/35
<b>CARATTERISTICHE GENERALI</b>			
Classe secondo 92/42/CEE	-	Condensazione	
Tipo ACS	-	Accumulo esterno	
Tipo di collegamento	-	B23p, B33p, C13, C33, C43p/C43 (3CEp/3CE), C53, C83p, C93	
Alimentazione gas	-	Metano/GPL (con kit opzionale)	
Dimensioni h x l x p	mm	714 x 400 x 316	714 x 400 x 316
Peso caldaia a vuoto	kg	28,2	29,5
Rendimento al 100%	%	95,9	97,9
Rendimento al 30%	%	108,1	109,6
T° di funzionamento min/max	°C	20 / 85	20 / 85

### ErP CARATTERISTICHE E PERFORMANCE RISCALDAMENTO

<b>Classe energetica</b>	-	<b>A</b>	<b>A+</b>
Potenza termica	kW	18,5	31
<b>Efficienza energetica stagionale - riscaldamento</b>	<b>%</b>	<b>92</b>	<b>94</b>
Efficienza energetica stagionale riscaldamento con sonda esterna	%	94	96
Consumo annuale di energia	kWh	10 766	17 250
Potenza acustica	dB(A)	48	50
Rendimento PCI 50/30°C a carico parziale	%	105,6	106,7
Range di modulazione riscaldamento	kW	4 ÷ 18,5	5,8 ÷ 30,1
Contenuto vaso di espansione riscaldamento	L	8	8
Ø mandata/ritorno riscaldamento	"- mm	3/4 - 20x27	3/4 - 20x27
Classe NOX	-	6	6

### ErP CARATTERISTICHE E PERFORMANCE ACS

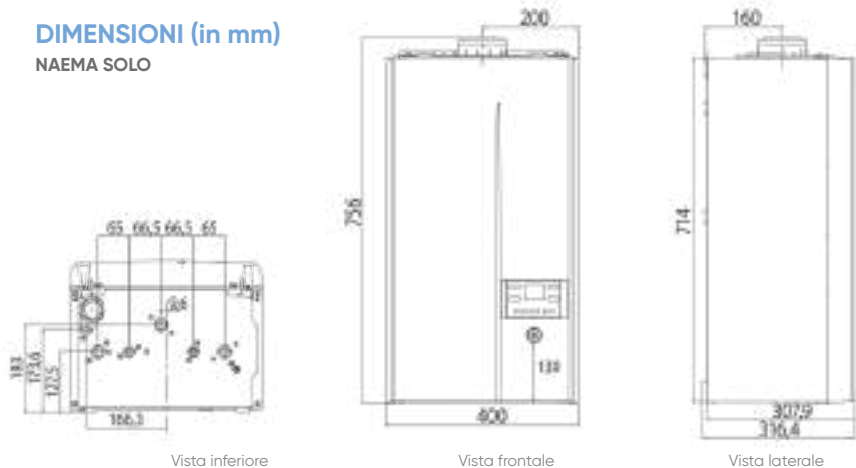
<b>Classe energetica / Profilo di carico</b>	-	-	-
<b>Efficienza energetica ACS</b>	<b>%</b>	-	-
Consumo annuale di energia	kWh	-	-
Range di modulazione ACS	kW	4 ÷ 23	6 ÷ 35
Portata secondo EN 13.203	L/min	-	-
Contenuto accumulo ACS	L	-	-

## CONSEGNA SU PALLET

Modello	N° per pallet	Dimensioni pallet (cm)
NAEMA SOLO	6 pz.	120 x 120

## DIMENSIONI (in mm)

### NAEMA SOLO



Vista inferiore

Vista frontale

Vista laterale

# Naia 3 Micro

Caldia murale a gas a condensazione  
Riscaldamento + ACS con scambiatore integrato



Controllo a distanza

## 2 modelli: 25 e 30 kW

- Alimentazione gas: codice unico per Metano e GPL
- Nuova interfaccia HMI

## + VANTAGGI

- Caldaia ultra compatta: 400 mm di larghezza
- Easy Start: messa in funzione e avviamento guidato
- Easy Gas Control: avviamento rapido con autocalibrazione della combustione
- Compatibile con la connettività Navilink e Cozytouch per la gestione comfort a distanza da smartphone o tablet
- Compatibile con miscele di gas naturale contenenti fino al 20% di idrogeno
- Equipaggiata con valvola clapet



## EQUIPAGGIAMENTO

- Scambiatore in acciaio inox
- Bruciatore modulante in acciaio inox con premiscelazione e basso NOx
- Tecnologia Easy Gas Control per la calibrazione automatica della combustione
- Codice unico per Metano e GPL
- Accessibilità frontale a tutti i componenti
- Circolatore a basso consumo energetico
- Valvola deviatrice motorizzata
- Sistema di controllo con Atlantic Smart Adapt o con sonda esterna opzionale
- Pannello di controllo con testo e display a colori
- Vaso di espansione 7L
- Valvola di sicurezza (3 bar) collegata al sifone
- Pressostato integrato
- Sfiato automatico
- Sifone per condensa
- Uscita fumi con prese per prova fumi
- Deflettore acqua piovana
- Valvola a clapet di non ritorno integrata, per installazioni con scarichi collettivi di tipo 3CEP
- Grado di protezione IPX4D

## SISTEMI DI SCARICO FUMI

- Coassiale orizzontale Ø 60/100 e Ø 80/125 (C13)
- Coassiale verticale Ø 60/100 e Ø 80/125 (C33)
- Collettivo ramificato C10, C43p/C43 (3CEp, 3CE)
- Adattatore presa aria ambiente (B23/B23p)
- Adattatore per condotti esistenti (C93)
- Sdoppiato 2x Ø 80 (C53 - C83/C83p)

## ACCESSORI

- **Kit rubinetti con dima di supporto (con carico impianto)**
- Kit 2 zone (regolazione di 2 circuiti di riscaldamento)
- Telaio distanziatore per passaggio posteriore tubazioni (+45mm)
- Kit defangatore magnetico
- Kit riempimento
- Kit sicurezza pavimento
- Sonda esterna a filo
- Termostati modulanti e comandi ambiente
- Connettività con Navilink 128-125

ESTENSIONE DI GARANZIA  
**atlantic**  
**Excellence**  
Extra **3+2**

## LISTINO

CODICE	MODELLO	EURO
021372	NAIA 3 MICRO 25	1.520,00
021373	NAIA 3 MICRO 30	1.640,00
CODICE	ACCESSORI (un solo codice a scelta obbligatorio)	EURO
074494	Kit dima con rubinetti, disconnettore e staffa NAEMA 3 MICRO/NAIA3 MICRO*	160,00
700540	Kit gruppo di riempimento NAEMA 3 MICRO e NAIA 3 MICRO con staffa*	125,00
007004	Prima accensione CAT autorizzato Atlantic	INCLUSA

\*Codici che includono il rubinetto di riempimento: da scegliere in alternativa

CODICE	ACCESSORI DI REGOLAZIONE		Classe ErP	Programmazione	Connettività	A filo/ Senza fili	EURO
074501	COMANDO AMBIENTE MODULANTE	NAVILINK 105	V(*)	•		A filo	<b>100,00</b>
074502		NAVILINK 125 Connect	V(*)	•	•	A filo	<b>250,00</b>
074503		NAVILINK 128 Radio-Connect	V(*)	•	•	Senza filo	<b>280,00</b>
074203	SONDA ESTERNA	Sonda esterna a filo	II			A filo	<b>73,00</b>

(\*) Classe VI, in abbinamento a sonda esterna

CODICE	ACCESSORI IDRAULICI	EURO
074223	Kit 2 zone (per la gestione di 2 circuiti indipendenti)	<b>2.480,00</b>
074272	Kit solare monovalente (per caldaia Micro)	<b>588,00</b>
074549	Filtri per impianto di riscaldamento	<b>122,00</b>
075100	Defangatore a filtro magnetico	<b>323,00</b>

CODICE	ALTRI ACCESSORI	EURO
074428	Telaio distanziatore 45mm con larghezza 400 mm	<b>213,00</b>
074224	Copriraccordi magnetico NAEMA3/NAIA3 L400 mm	<b>90,00</b>

## CARATTERISTICHE TECNICHE & PERFORMANCE

DESCRIZIONE	UNITÀ	NAIA 3 MICRO 25	NAIA 3 MICRO 30
<b>CARATTERISTICHE GENERALI</b>			
Classe secondo 92/42/CEE	-	Condensazione	
Tipo ACS	-	Scambiatore a piastre	
Tipo di collegamento	-	B23p, B23p, C13, C33, C10 / 3CE-C43 / 3CEP-C43P, C53, C83 / C83p, C93	
Alimentazione gas	-	Metano/GPL	
Dimensioni h x l x p	mm	714 x 400 x 306	714 x 400 x 306
Peso caldaia a vuoto	kg	29	30
Rendimento al 100%	%	98,16	98,44
Rendimento al 30%	%	110,28	110,01
T° di funzionamento min/max	°C	20 / 85	20 / 85

### ErP CARATTERISTICHE E PERFORMANCE RISCALDAMENTO

<b>Classe energetica</b>	-	<b>A</b>	<b>A</b>
Potenza al focolare	kW	19,0	22,0
Potenza termica	kW	18,5	21,5
Efficienza energetica stagionale - riscaldamento	%	94	94
Efficienza energetica stagionale riscaldamento con sonda esterna	%	96	96
Consumo annuale di energia	kWh	10.566	12.250
Potenza acustica	dB(A)	47	44
Range di modulazione riscaldamento	kW	3,2 ÷ 18,5	4,3 ÷ 21,5
Contenuto vaso di espansione riscaldamento	L	7	7
Ø mandata/ritorno riscaldamento	"- mm	3/4 - 20x27	3/4 - 20x27
Classe NOx	-	6	6

### ErP CARATTERISTICHE E PERFORMANCE ACS

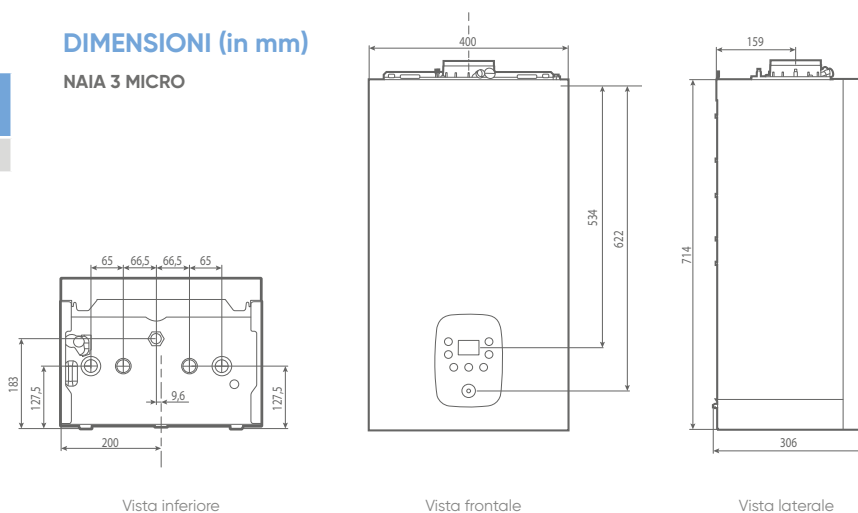
<b>Classe energetica / Profilo di carico</b>	-	<b>A / XL</b>	<b>A / XL</b>
Efficienza energetica ACS	%	84	84
Consumo annuale di energia	kWh	4.700	4.772
Range di modulazione ACS	kW	3,2 ÷ 23,5	3,2 ÷ 29,4
Portata secondo EN 13.203	L/min	12	14,7
Contenuto accumulo ACS	L	-	-

## CONSEGNA SU PALLET

Modello	N° per pallet	Dimensioni pallet (cm)
NAIA 3 MICRO	6 pz.	120 x 120

## DIMENSIONI (in mm)

### NAIA 3 MICRO



Vista inferiore

Vista frontale

Vista laterale

# Effinox 2 e Effinox 2 Duo

Caldaia a basamento a gas a condensazione  
solo riscaldamento o con produzione acs integrata



Controllo a distanza

## 2 modelli: da 24 a 29 kW

- da 4,3 a 23,7 Effinox 2 24
- da 5,8 a 29,9 kW Effinox 2 Duo 28/32

## EQUIPAGGIAMENTO

- Scambiatore in acciaio inox
- Bollitore da 130 litri
- Bruciatore modulante in acciaio inox con premiscelazione e basso NOx
- Tecnologia Easy Gas Control per la calibrazione automatica della combustione
- Codice unico per Metano e GPL
- Circolatore a basso consumo energetico
- Valvola deviatrice motorizzata
- Sistema di controllo con Atlantic Smart Adapt o con sonda esterna opzionale
- Pannello di controllo con testo e display a colori
- Vaso di espansione riscaldamento 18L
- Vaso di espansione sanitario 8L (nel kit opzionale per versione DUO)
- Valvola di sicurezza riscaldamento (3 bar) collegata al sifone
- Valvola di sicurezza acqua calda sanitaria (7 bar)
- Pressostato integrato
- Sfiato automatico dell'aria
- Sifone per condensa
- Uscita fumi con prese per prova fumi
- Deflettore acqua piovana
- Valvola a clapet di non ritorno integrata, per installazioni con scarichi collettivi di tipo 3CEP
- Grado di protezione IP21

## LISTINO

CODICE	MODELLO						EURO
021708	EFFINOX 2 24						<b>4.100,00</b>
021711	EFFINOX 2 DUO 28/32						<b>5.850,00</b>
CODICE	ACCESSORI DI REGOLAZIONE		Classe ErP	Programmazione	Connettività	A filo/Senza filo	EURO
074501	COMANDO AMBIENTE	NAVILINK 105	V(*)	•		A filo	<b>100,00</b>
074502	MODULANTE	NAVILINK 125 Connect	V(*)	•	•	A filo	<b>250,00</b>
074503		NAVILINK 128 Radio-Connect	V(*)	•	•	Senza filo	<b>280,00</b>
074203	SONDA ESTERNA	Sonda esterna a filo	II			A filo	<b>73,00</b>

(\*) Classe VI, in abbinamento a sonda esterna.

## + VANTAGGI

- Rendimento in condensazione fino a 109%
- Easy Start: messa in funzione e avviamento guidato
- Easy Gas Control: avviamento rapido con autocalibrazione della combustione
- Compatibile con la connettività Navilink e Cozytouch per la gestione comfort a distanza da smartphone o tablet
- Compatibile con miscele di gas naturale contenenti fino al 20% di idrogeno
- Equipaggiata con valvola clapet
- Riempimento automatico di serie
- Possibilità di gestire 2 circuiti indipendenti



## SISTEMI DI SCARICO FUMI

- Coassiale orizzontale Ø 60/100 e Ø 80/125 (C13)
- Coassiale verticale Ø 60/100 e Ø 80/125 (C33)
- Collettivo ramificato C43p/C43 (3CEp, 3CE)
- Adattatore presa aria ambiente (B23/B23p)
- Adattatore per condotti esistenti (C93)
- Sdoppiato 2x Ø 80 (C53 - C83/C83p)

## ACCESSORI

- Kit 2 zone (montaggio interno alla caldaia)
- Sonda esterna a filo
- Termostati modulanti e comandi ambiente
- Connettività con Navilink 128-125

CODICE	ACCESSORI IDRAULICI	EURO
074697	Kit 2 zone (per la gestione di 2 circuiti indipendenti)	<b>2.410,00</b>
075100	Defangatore a filtro magnetico	<b>323,00</b>
074549	Filtri per impianto di riscaldamento	<b>122,00</b>
074698	kit completo collegamento bollitore	<b>750,00</b>

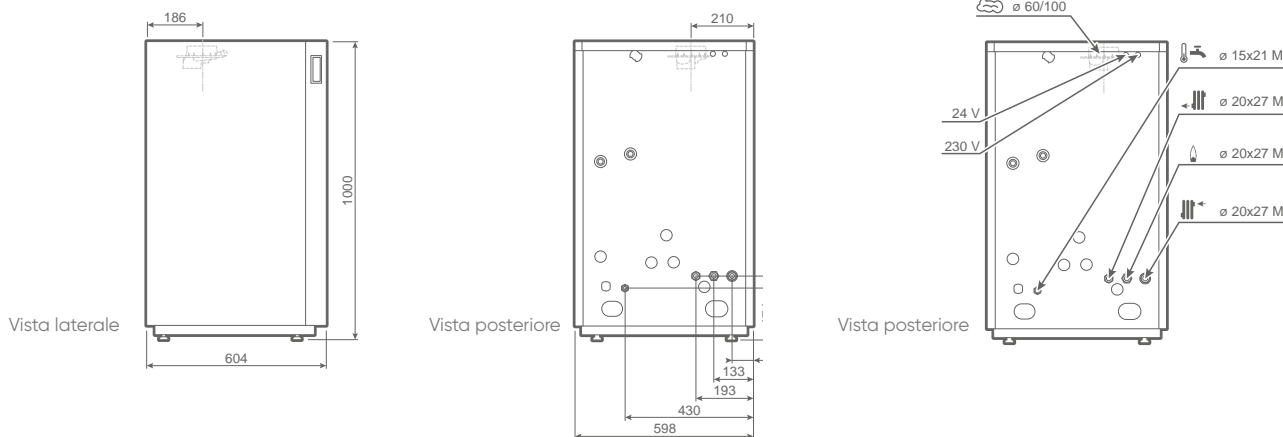
## CARATTERISTICHE TECNICHE E PERFORMANCES

	UNITÀ	EFFINOX 2 24	EFFINOX 2 28/32
<b>CARATTERISTICHE GENERALI</b>			
Classe secondo 92/42/CEE	-	Condensazione	
Tipo ACS	-	Accumulo esterno	Accumulo integrato
Tipo di collegamento	-	B23p, B23p, C13, C33 / 3CE-C43 / 3CEP-C43P, C53, C83 / C83p, C93	
Alimentazione gas	-	Metano/GPL	
Dimensioni h x l x p	mm	1000 x 598 x 604	1714 x 598 x 666
Peso caldaia a vuoto	kg	60	133
Rendimento al 100%	%	97,66	98,2
Rendimento al 30%	%	109,12	109,4
T° di funzionamento min/max	°C	20 / 85	20 / 85

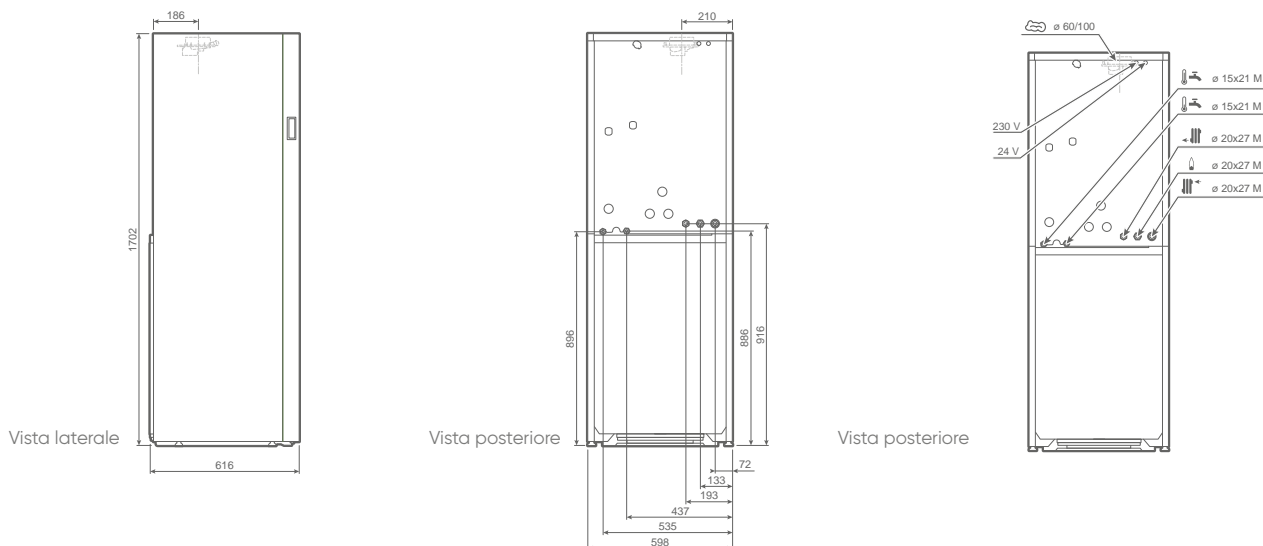
<b>ErP CARATTERISTICHE E PERFORMANCE RISCALDAMENTO</b>			
<b>Classe energetica</b>	-		<b>A</b>
Potenza al focolare	kW	25,2	29,2
Potenza termica	kW	23,7	28,2
<b>Efficienza energetica stagionale</b>	%	<b>93</b>	-
Efficienza energetica stagionale riscaldamento con sonda esterna	%	95	95
Consumo annuale di energia	kWh	13.639	16.139
Potenza acustica	dB(A)	51	51
Range di modulazione riscaldamento	kW	4,3 ÷ 23,7	5,8 ÷ 28,2
Contenuto vaso di espansione riscaldamento	L	18	18
Ø mandata/ritorno riscaldamento	"- mm	3/4 - 20x27	3/4 - 20x27
Classe NOX	-	6	6

<b>ErP CARATTERISTICHE E PERFORMANCE ACS</b>			
Classe energetica / Profilo di carico	-	-	A / XL
<b>Efficienza energetica ACS</b>	%	-	<b>81</b>
Consumo annuale di energia	kWh	-	5014
Range di modulazione ACS	kW	4,3 ÷ 27,8	5,8 ÷ 31,7
Contenuto accumulo ACS	L	-	130

### DIMENSIONI EFFINOX 2 24 (in mm)



### DIMENSIONI EFFINOX 2 DUO 28/32 (in mm)





# Connessioni Idrauliche

Accessori per gamma Naema 3/Naia 3

TABELLA DI COMPATIBILITÀ ACCESSORI						
ARTICOLO	DESCRIZIONE	CODICE	NAEMA 3 SOLO	NAEMA 3 NAIA 3 MICRO	NAEMA 3 DUO	EURO
<b>Kit rubinetti con dime di supporto e staffe</b>	Kit dima con rubinetti, disconnettore e staffa NAEMA 3 (attacchi ACS tappati)	074493	•			150,00
	Kit dima con rubinetti, disconnettore e staffa NAEMA 3/NAIA3 MICRO	074494		•		160,00
	Kit gruppo di riempimento NAEMA 3 MICRO e NAIA 3 MICRO con staffa	700540		•		125,00
	Kit dima con rubinetti, disconnettore e staffa NAEMA 3 DUO	074495			•	170,00
<b>Telaio distanziatore tubazioni incluse</b>	Telaio distanziatore 400x45 mm	074428		•		213,00
<b>Cover coprirubinetti</b>	Copriraccordi magnetico NAEMA3/NAIA3 L400 mm	074224	•	•		90,00
	Copriraccordi magnetico NAEMA3 DUO L600 mm	074761			•	106,00
<b>2 zone / solare</b>	Kit 2 zone (per la gestione di 2 circuiti indipendenti)	074223	•	•	•	2.480,00
	Kit Solare monovalente	074272		•		588,00

## DETTAGLIO ACCESSORI

### KIT RUBINETTI DIMA

#### DESCRIZIONE

La dima supporto rubinetti (accessorio obbligatorio) consente una posa semplice e veloce delle caldaie murali NAEMA 3. Viene fornita con la staffa di supporto della caldaia e con lo schema di montaggio.



#### COMPOSIZIONE

##### NAEMA SOLO

- Valvole di intercettazione mandata e ritorno riscaldamento
- Rubinetto alimentazione gas
- Manometro
- Disconnettore manuale
- Staffa di supporto caldaia
- Dima per la posa

##### NAEMA 3 MICRO - NAEMA 3 DUO - NAIA 3 MICRO

- Valvole di intercettazione mandata e ritorno riscaldamento
- Rubinetto alimentazione gas
- Manometro
- Disconnettore manuale
- Valvola di intercettazione acqua calda sanitaria
- Staffa di supporto caldaia
- Dima per la posa
- Valvola di intercettazione acqua fredda sanitaria con rubinetto di carico impianto

NAEMA 3 MICRO - NAIA 3 MICRO	
DESCRIZIONE	Ø
Circuito Gas	Ø 18 mm
Circuito Riscaldamento	Ø 18 mm
Circuito Sanitario	Ø 14 mm

NAEMA 3 DUO	
DESCRIZIONE	Ø
Circuito Gas	Ø 18 mm
Circuito Riscaldamento	Ø 18 mm
Circuito Sanitario	Ø 14 mm

NAEMA 3 SOLO	
DESCRIZIONE	Ø
Circuito Gas	Ø 18 mm
Circuito Riscaldamento	Ø 18 mm

### KIT GRUPPO DI RIEMPIMENTO

#### DESCRIZIONE

Il kit è composto da un gruppo di riempimento e dalla staffa di supporto per fissaggio a muro della caldaia ed è idoneo per le versioni MICRO.



### COVER COPRIRUBINETTI

#### DESCRIZIONE

La cover coprirubinetti è un accessorio che migliora l'estetica generale dell'installazione e protegge le tubazioni.

#### COMPOSIZIONE

- Cover magnetica da 400 x 240 mm
- Cover magnetica da 600 x 240 mm



## TELAIO DISTANZIATORE

### DESCRIZIONE

- Telaio con profondità 45 mm che permette il passaggio dei tubi dietro la caldaia



### COMPOSIZIONE

#### Telaio distanziatore 45 mm

- 2 montanti distanziatori
- Viti di fissaggio
- Tubazioni di connessione
- Staffa supporto telaio

## KIT 2 ZONE

### DESCRIZIONE

Il kit idraulico consente il collegamento e la gestione indipendente di 2 circuiti di cui uno miscelato. Il kit 2 zone è composto da un box completo e premontato pronto per il collegamento alla caldaia.

Configurazioni possibili:

- 1 circuito bassa temperatura (riscaldamento a pavimento) e 1 circuito alta temperatura (radiatori)
- oppure 2 circuiti bassa temperatura (riscaldamento a pavimento)
- oppure 2 circuiti alta temperatura (radiatori)

### COMPOSIZIONE

#### Per NAEMA 3 e NAIA 3

- Box pre-assemblato / scheda elettronica / cablaggio
- 1 compensatore
- 2 circolatori basso consumo
- 1 sonda per circuito miscelato
- 1 valvola miscelatrice motorizzata a 3 vie



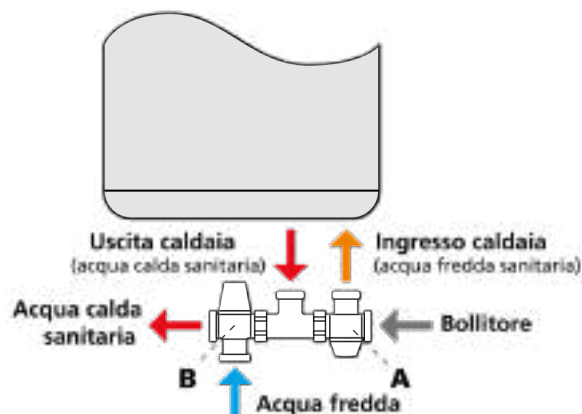
## KIT SOLARE MONOVALENTE

### DESCRIZIONE

Kit idraulico per il collegamento idraulico di un bollitore solare o un bollitore termodinamico (Explorer) o un bollitore esistente ad una NAEMA 3 Micro e NAIA 3 Micro

### COMPOSIZIONE

- Bypass termostatico (A) in ingresso regolato a 48°C
- Miscelatore termostatico (B) regolabile
- 5 tubazioni in rame (da collegare)
- Carter di protezione per installazione sotto caldaia



# Termostati Modulanti Connessi

Gamma Navilink



Modulazione

Navilink 105



## COMFORT E RISPARMIO ENERGETICO

Grazie ai termostati modulanti, si ottiene un risparmio di energia senza perdere il comfort.

La caldaia o la pompa di calore conosce con precisione la temperatura nella stanza e adatta il suo funzionamento per offrire un' ambiente piacevole.

NAEMA 3/NAIA 3



Navilink 125 Connect



Interfaccia Navilink

Navilink 128  
Radio-Connect



Interfaccia Navilink

## CARATTERISTICHE COMUNI

- Misurazione e visualizzazione della temperatura ambiente
- Modifica della temperatura di setpoint
- Notifica degli errori
- Programmazione oraria settimanale avanzata con assistente integrato
- Possibilità di funzionamento in modalità "Base"

### Alimentazione

- Navilink 105: cablato
- Navilink 125 Connect: alimentazione a filo
- Navilink 128 Radio-connect: alimentazione a batterie

- Gestione della modalità "Assenza"
- Esenzione dalla programmazione
- Visualizzazione del consumo energetico
- Gestione dell'acqua calda sanitaria
- Ampio schermo a colori
- Assistente alla messa in servizio
- Menu dinamico che si adatta automaticamente ad ogni installazione

## PLUS DEL NAVILINK 125 CONNECT

- Connettività con l'applicazione Atlantic Cozytouch
- Comunicazione WiFi diretta
- Alimentazione a filo (no batteria)

## PLUS DEL NAVILINK 128 RADIO-CONNECT

- Connettività con l'applicazione Atlantic Cozytouch
- Comunicazione WiFi diretta
- Installazione semplice e veloce: nessun cavo tra l'interfaccia Atlantic e il termostato.
- Possibilità di fissarlo a muro o appoggiarlo su un supporto.
- Alimentazione a batteria

## Gamma Alfea/Naema 3/Naia 3/Effinox2

**Navilink A75**



**Navilink A78**



**Navilink A59 NB**



### Alimentazione

- Navilink A59 NB: cablato o alimentato a batterie <sup>(1)</sup> (fornite di serie)
- Navilink A75: cablato
- Navilink A78: batterie (fornite di serie)

(1) Alimentazione a batteria solo con le gamma Naema 2 Solo

### CARATTERISTICHE

#### Navilink A59 NB, A75 e A78

- Comunicazione radio
- Cambio di modalità "Assenza"
- Misurazione e visualizzazione della temperatura ambiente
- Modifica della temperatura di setpoint
- Notifica di errore

#### Funzioni aggiuntive Navilink A75 e A78

- Programmazione oraria
- Visualizzazione del consumo energetico
- Gestione dell'acqua calda sanitaria

### COMPATIBILITÀ/FUNZIONALITÀ

SOLUZIONI ATLANTIC	CONNETTIVITÀ	MISURA E VISUALIZZAZIONE T° AMBIENTE	MODIFICA DELLA T° DI CONSEGNA	GESTIONE COMFORT / MODIFICA MODALITÀ COMFORT / ECO	ACCENSIONE/SPEGNIMENTO	PROG. ORARIA	ACCENSIONE/SPEGNIMENTO ACS	DISPLAY REMOTO
<b>GAMMA ALFEA EXTENSA A.I. R32 / EXCELLIA A.I. / HYBRID DUO FIOUL A.I. (1)</b>								
1 x Navilink A59 NB		•	•		•			
1 x Navilink A75 / A78		•	•	•	•	•	•	•
PACK COZYTOUCH NB A.I.	•	•	•	•	•	•(2)	•(2)	•(2)
<b>GAMMA NAEMA 3/NAIA3/EFFINOX2</b>								
1 x Navilink 105 (a filo)		•	•	•	•	•	•(5)	•(5)
1 x Navilink 125 Connect <sup>(3)</sup>	•	•	•	•	•	•	•(5)	•(5)
1 x Navilink 128 Radio-Connect <sup>(3)</sup>	•	•	•	•	•	•	•(5)	•(5)

### LISTINO

CODICE	DESCRIZIONE	PROG. ORARIA	ALIMENTAZIONE / COMUNICAZIONE	EURO
<b>MODULAZIONE</b>				
074501	Navilink 105	•	Filo / Filo	<b>100,00</b>
074502	Navilink 125 Connect <sup>(3)</sup>	•	Filo / Radio	<b>250,00</b>
074503	Navilink 128 Radio-Connect <sup>(3)</sup>	•	Batteria / Radio	<b>280,00</b>
074231	Navilink A59 NB		Filo o Batteria <sup>(4)</sup> / Radio	<b>194,00</b>
074213	Serie A Navilink A75	•	Filo / Radio	<b>259,00</b>
074214	Navilink A78	•	Batteria / Radio	<b>259,00</b>

(1) Compatibile solo con Navilink A75 e A78. (2) Con l'applicazione Atlantic Cozytouch e il Bridge Cozytouch. (3) Interfaccia inclusa. (4) Alimentazione a batteria solo con la gamma Naema 2 Solo, Naema 2 Micro e Naema 2 Duo. (5) Generatori compatibili.

# Applicazione Cozytouch

Accessori per gamma Naema 3/Naia 3/Effinox2



FUNZIONAMENTO  
CON CALDAIA  
MURALE

## REGOLAZIONE E CONNETTIVITÀ

### All'interno della casa

Con la nostra gamma di termostati modulanti Navilink.

I termostati modulanti Navilink possono essere utilizzati per monitorare, visualizzare e modificare la temperatura in casa.



Navilink 105  
Navilink 125 Connect  
Navilink 128 Radio-Connect

### In remoto, ovunque e in qualsiasi momento

Con l'applicazione Atlantic Cozytouch.

E' possibile controllare e gestire il comfort termico e l'acqua calda sanitaria a distanza tramite smartphone o tablet. Con Navilink e Cozytouch visualizzare il consumo energetico e attivare la modalità di assenza ovunque vi troviate non è mai stato così facile!.



Navilink 125 Connect  
Navilink 128 Radio-Connect



App  
Atlantic Cozytouch

Download da



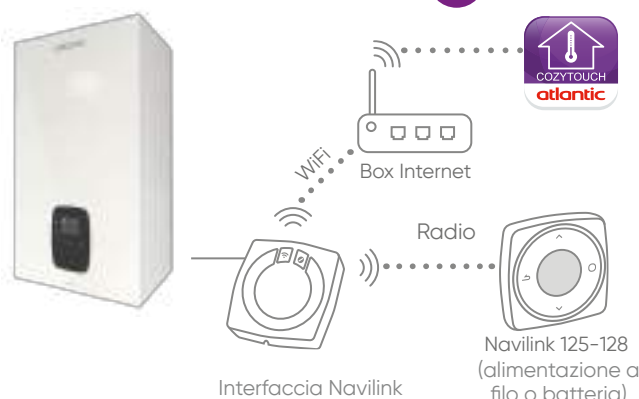
## La connessione dei dispositivi a Cozytouch non potrebbe essere più semplice !

1



Installare un dispositivo Navilink adatto.

2



3



Scaricare gratuitamente l'applicazione Cozytouch sul vostro smartphone o tablet.

4



Inquadra il codice per il tutorial

Creare il proprio account sull'applicazione.

5



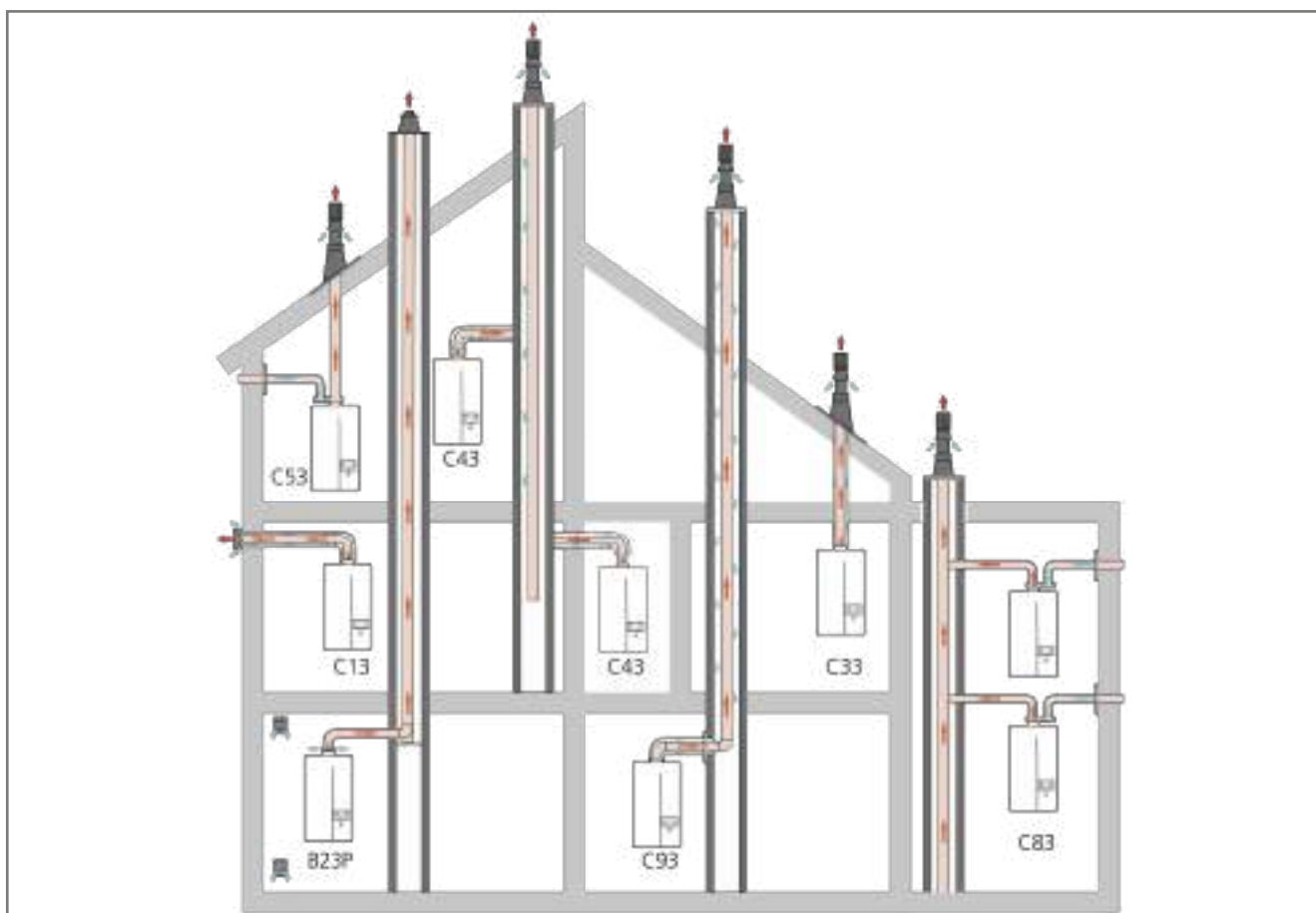
Aggiungere la caldaia al proprio account Cozytouch(1) tramite la rete Wi-Fi seguendo le istruzioni sull'applicazione.

(1) Limitato a 20 dispositivi per bridge, fino a 10 zone per bridge e 5 dispositivi per zona.

# Accessori Fumisteria

Accessori per gamma Naema 3/Naia 3/Effinox 2

## CONFIGURAZIONE SISTEMA ARIA/FUMI



CONFIGURAZIONE SCARICO FUMI	TIPO	DIAMETRO	LUNGHEZZA / MAX< PRESSIONE	UNITÀ	NAEMA 3 20 NAEMA 3 MICRO 25 NAIA 3 25	NAEMA3 MICRO30 NAIA 3 MICRO 30	NAEMA 3 DUO 25	EFFINOX 2 24	EFFINOX 2 DUO 28/32
Coassiale orizzontale	C13	60/100	Lunghezza massima lineare, escluse curve e Terminale	m	13	10	10	10	8
Coassiale orizzontale	C13	80/125	Lunghezza massima lineare, escluse curve e Terminale	m	15	15	15	15	15
Coassiale verticale	C33	60/100	Lunghezza massima lineare, escluse curve e Terminale	m	13	10	10	10	7
Coassiale verticale	C33	80/125	Lunghezza massima lineare, escluse curve e Terminale	m	20	20	20	20	20
Condotto collettivo C10 - C43p (3CEp)	C10/ C43p (3CEp)	80/125	Pressione massima disponibile nell' uscita fumi	Pa	150	150	150	-	-
Coassiale flessibile in canna fumaria	C93	60/100 80/125	Lunghezza massima lineare, escluse curve e Terminale	m	30	25	25	25	20
Condotto semplice in canna fumaria inpressione	B23 B23p	80	Lunghezza massima lineare, escluse curve e Terminale	m	30	25	25	25	20
Sdoppiato	C53/ C83	80 - 80	Lunghezza massimalineare, escluse curve e Terminale	m	10 + 10 15 + 15	10 + 10 15 + 15	10 + 10 15 + 15	10 + 10 15 + 15	10 + 10 15 + 15

Per un dimensionamento accurato dell'impianto 3CEP, contattare il fornitore della canna fumaria.

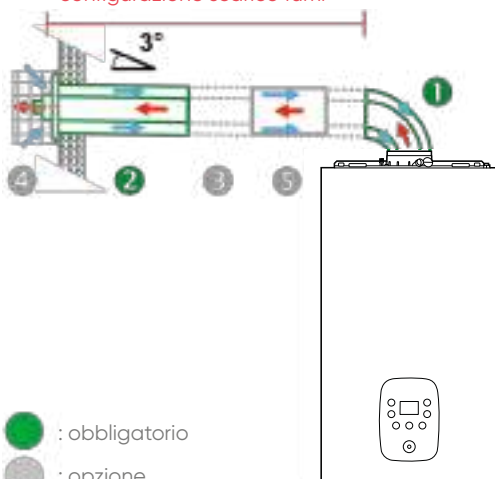


# Accessori Fumisteria

Accessori per gamma Naema 3/Naia 3/Effinox 2

## C13 - RACCORDO FUMI COASSIALE ORIZZONTALE Ø60/100

Lunghezza max = come da tabella "configurazione scarico fumi"



Kit coassiale orizzontale (Terminale + curva)



Terminale 0,75 m - Ø 60/100



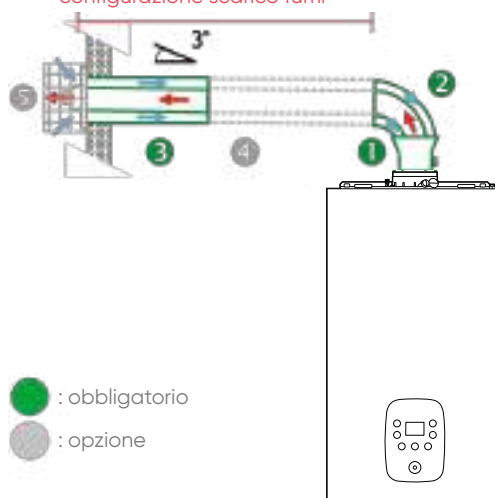
Curva a 90° - Ø 60/100

CODICE	RIFERIMENTO	DESCRIZIONE	EURO
074255	1+2	Kit coassiale orizzontale, composto da: Terminale e Curva 90° - Ø60/100	<b>70,00</b>
074256	1+2+5	Kit coassiale orizzontale telescopico, composto da: Terminale, Curva 90° e tubo telescopico (da 45 a 62 cm) - Ø60/100	<b>130,00</b>
Prolunghe e curve coassiali - Ø 60/100 (in opzione):			
074261	3	Prolunga 2 m - Ø 60/100	<b>100,00</b>
074291		Prolunga 1 m - Ø 60/100	<b>65,00</b>
074292		Prolunga 0,5 m - Ø 60/100	<b>45,00</b>
074293		Curva 90° - Ø 60/100	<b>41,00</b>
074294		Curva 45° - Ø 60/100 (x2)	<b>73,00</b>
074539	4	Griglia di protezione	<b>201,00</b>
074260	-	Kit partenza verticale Ø60/100	<b>56,00</b>

Considerare 1 m per ogni curva a 90° e di 0,5 m per ogni curva a 45°

## C13 - RACCORDO FUMI COASSIALE ORIZZONTALE Ø80/125

Lunghezza max = come da tabella "configurazione scarico fumi"



Kit coassiale orizzontale (Terminale + curva) + adattatore



Terminale 0,75 m - Ø 80/125



Curva 90° Ø 80/125



Adattatore coassiale verticale da Ø 60/100 a Ø 80/125

CODICE	RIFERIMENTO	DESCRIZIONE	EURO
074297	1	Adattatore da Ø 60/100 a Ø 80/125	<b>76,00</b>
074262	2+3	Kit coassiale orizzontale, composto da: Terminale e Curva 90° - Ø 80/125	<b>215,00</b>
Prolunghe e curve coassiali - Ø 80/125 (in opzione):			
074267	4	Prolunga 2 m - Ø 80/125	<b>131,00</b>
074298		Prolunga 1 m - Ø 80/125	<b>79,00</b>
074299		Prolunga 0,5 m - Ø 80/125	<b>58,00</b>
074300		Curva 90° - Ø 80/125	<b>55,00</b>
074301		Curva 45° - Ø 80/125	<b>50,00</b>
074539	5	Griglia di protezione	<b>201,00</b>
074303	-	Curva compatta 90° da Ø 60/100 a Ø 80/125	<b>265,00</b>


Considerare 1 m per ogni curva a 90° e di 0,5 m per ogni curva a 45°

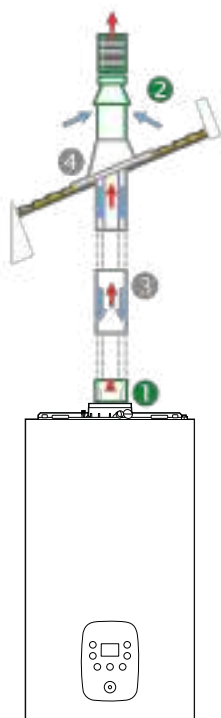
# Accessori Fumisteria

Accessori per gamma Naema 3/Naia 3/Effnox 2

## C33 - RACCORDO FUMI COASSIALE VERTICALE Ø60/100

Lunghezza max =  
come da tabella  
"configurazione  
scarico fumi"

 : obbligatorio  
 : opzione



Kit coassiale orizzontale (Terminale + curva)

Terminale coassiale  
verticale nero




Adattatore  
coassiale  
verticale  
da Ø 60/100

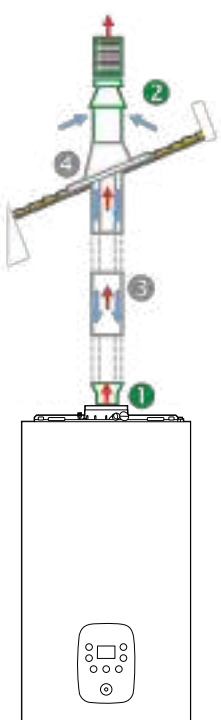
CODICE	RIFERIMENTO	DESCRIZIONE	EURO
	1	Kit partenza coassiale verticale da Ø 60/100	Incluso con il Terminale
074401	2 (rif. 1 incluso)	Terminale coassiale verticale Ø 60/100 a scelta: Terminale ocra	<b>201,00</b>
		Prolungh e curve coassiali - Ø 60/100 (in opzione):	
074261	3	Prolunga 2 m - Ø 60/100	<b>100,00</b>
074291		Prolunga 1 m - Ø 60/100	<b>65,00</b>
074292		Prolunga 0,5 m - Ø 60/100	<b>45,00</b>
074293		Curva 90° - Ø 60/100	<b>41,00</b>
074294		Curva 45° (x2) - Ø 60/100	<b>73,00</b>
		Griglia di protezione	
074263	4	Tetto con tegole 18° - 44°, nero	<b>115,00</b>
074264		Collare in piombo ocra, tetto 18° - 44°	<b>121,00</b>
074265		Collare nero per tetto piano	<b>49,00</b>
074266		Collare ocra per tetto piano	<b>58,00</b>

Considerare 1 m per ogni curva a 90° e di 0,5 m per ogni curva a 45°

## C33 - RACCORDO FUMI COASSIALE VERTICALE Ø80/125

Lunghezza max =  
come da tabella  
"configurazione  
scarico fumi"

 : obbligatorio  
 : opzione



Kit coassiale verticale  
(Terminale + curva)

Terminale coassiale  
verticale nero



Adattatore  
coassiale  
verticale  
da Ø 60/100  
a Ø 80/125

CODICE	RIFERIMENTO	DESCRIZIONE	EURO
	1	Adattatore coassiale verticale da Ø 60/100 a Ø 80/125	Incluso con il Terminale
	2 (rif. 1 incluso)	Terminale coassiale verticale Ø 80/125 a scelta	
074295		Terminale nero	<b>265,00</b>
074296		Terminale ocra	<b>280,00</b>
		Prolungh e curve coassiali - Ø 80/125 (in opzione):	
074267	3	Prolunga 2 m - Ø 80/125	<b>131,00</b>
074298		Prolunga 1 m - Ø 80/125	<b>79,00</b>
074299		Prolunga 0,5 m - Ø 80/125	<b>58,00</b>
074300		Curva 90° - Ø 80/125	<b>55,00</b>
074301		Curva 45° - Ø 80/125	<b>50,00</b>
		Collare tetto a scelta:	
074263	4	Tetto con tegole 18° - 44°, nero	<b>115,00</b>
074264		Collare in piombo ocra, tetto 18° - 44°	<b>121,00</b>
074265		Collare nero per tetto piano	<b>49,00</b>
074266		Collare ocra per tetto piano	<b>58,00</b>

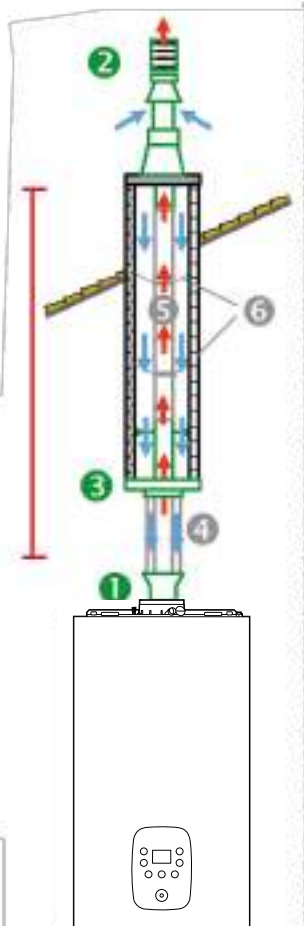
Considerare 1 m per ogni curva a 90° e di 0,5 m per ogni curva a 45°

# Accessori Fumisteria

Accessori per gamma Naema 3/Naia 3/Effinox 2

## SISTEMA RENOLUX PER COLLEGAMENTO VERTICALE AL CONDOTTO

Lunghezza max = come da tabella "configurazione scarico fumi"



● : obbligatorio  
● : opzione

Kit camino N°2



CODICE	RIFERIMENTO	DESCRIZIONE	EURO
074297	1	Adattatore coassiale verticale da $\varnothing$ 60/100 a $\varnothing$ 80/125	76,00
073846	2 + 3	Kit camino RENOLUX per collegamento verticale	645,00
		Prolungh e curve coassiali - $\varnothing$ 80/125 (in opzione):	
074298	4	Prolunga 1 m - $\varnothing$ 80/125	79,00
074299		Prolunga 0,5 m - $\varnothing$ 80/125	58,00
074300		Curva 90° - $\varnothing$ 80/125	55,00
074301		Curva 45° - $\varnothing$ 80/125	50,00
073439	5	Condotto flessibile in PPTL $\varnothing$ 80 - Lunghezza 25 m	1.700,00
073442	6	Distanziatore per condotto $\varnothing$ 80 (x6)	49,00

Considerare 1 m per ogni curva a 90° e di 0,5 m per ogni curva a 45°

## ALTRI ACCESSORI RENOLUX



Flessibile in PPTL  
 $\varnothing$  80  
25 m / 50 m  
(073 439 / 073 440)



Distanziatore per  
condotto  $\varnothing$  80 (x6)  
(073 442)



Cavo d'installazione  
condotti flessibili  
(073 443)



Boccola di  
collegamento  
flessibile  $\varnothing$  80  
(073 441)

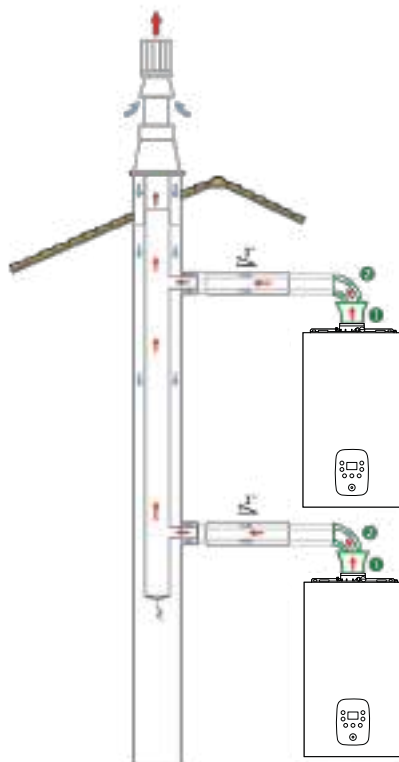
## LISTINO

CODICE	ALTRI ACCESSORI	EURO
073440	Condotto flessibile in PPTL $\varnothing$ 80 - Lunghezza 50 m	3.160,00
073441	Boccola di collegamento flessibile $\varnothing$ 80	151,00
073443	Cavo d'installazione per condotti flessibili $\varnothing$ 80	265,00

# Accessori Fumisteria

Accessori per gamma Naema 3/Naia 3/Effnox 2

## C43p/C43 - CONDOTTO COLLETTIVO COASSIALE



● : obbligatorio    ● : opzione

Adattatore + curva



Curva coassiale a 90°



Adattatore coassiale verticale da Ø 60/100 a Ø 80/125

CODICE	RIFERIMENTO	DESCRIZIONE	EURO
074297	1	Raccordo condotto collettivo 3CEp / 3CE (adattatore da ø60/100 a ø80/125)	76,00
074300	2	Curva 90° - ø 80/125	55,00
074301		Curva 45° - ø 80/125	50,00
	3	Prolunghe e curve coassiali - Ø 80/125 (in opzione):	
074298		Prolunga 1 m - ø 80/125	79,00
074299		Prolunga 0,5 m - ø 80/125	58,00
074303	-	Curva compatta 90° da ø 60/100 a ø 80/125	265,00

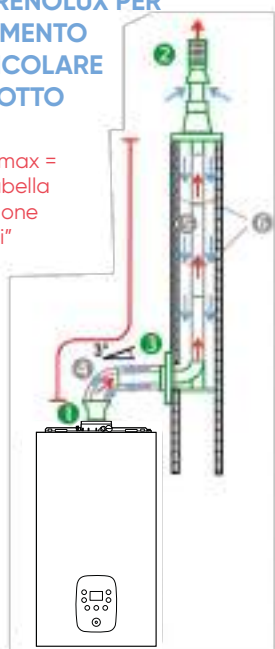
Pressione massima disponibile nell' uscita fumi, come da tabella "configurazione scarico fumi"

**La valvola clapet per condotti tipo 3CEp/3CE è un componente interno delle caldaie NAEMA 3/Naia 3/Effnox 2**

## C93 - RACCORDO FUMI COASSIALE / FLESSIBILE IN CANNA FUMARIA (SISTEMA RENOLUX)

**SISTEMA RENOLUX PER COLLEGAMENTO PERPENDICOLARE AL CONDOTTO**

Lunghezza max = come da tabella "configurazione scarico fumi"



● : obbligatorio    ● : opzione

Kit camino N°1



Terminale



Condotto scorrevole superiore



Adattatore condotto flessibile a condotto maschio



Piastra di chiusura



Elemento di collegamento al condotto con sostegno

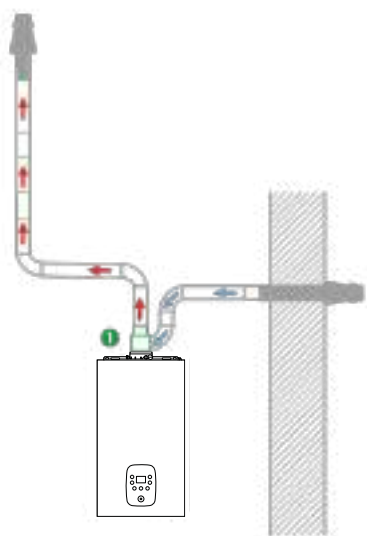
CODICE	RIFERIMENTO	DESCRIZIONE	EURO
074297	1	Adattatore coassiale verticale da ø 60/100 a ø 80/125	76,00
073845	2 + 3	Kit camino RENOLUX per collegamento perpendicolare	645,00
	4	Prolunghe e curve coassiali - Ø 80/125 (in opzione):	
074298		Prolunga 1 m - ø 80/125	79,00
074299		Prolunga 0,5 m - ø 80/125	58,00
074300		Curva 90° - ø 80/125	55,00
074301		Curva 45° - ø 80/125	50,00
073439	5	Condotto flessibile in PPTL ø 80 - Lunghezza 25 m	1.700,00
073442	6	Distanziatore per condotto ø 80 (x6)	49,00
074303	-	Curva compatta 90° da ø 60/100 a ø 80/125	265,00

Considerare 1 m per ogni curva a 90° e di 0,5 m per ogni curva a 45°.

# Accessori Fumisteria

Accessori per gamma Naema 3/Naia 3/Effinox 2

## C53 - RACCORDO FUMI SDOPPIATO Ø80



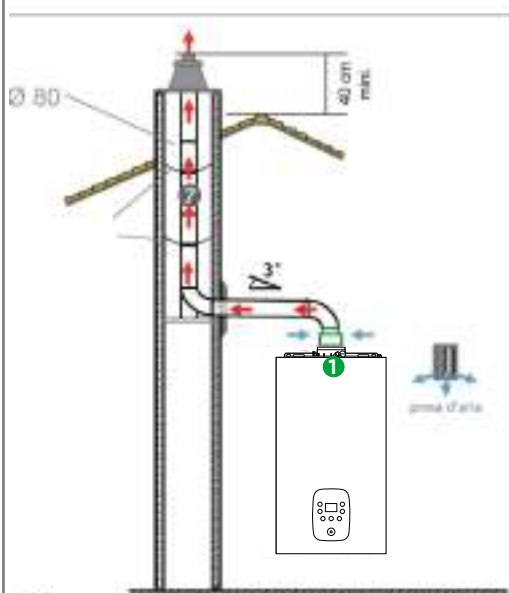
Adattatore fumi sdoppiato



CODICE	RIFERIMENTO	DESCRIZIONE	EURO
074368	1	Adattatore fumi sdoppiato ø 80	70,00

 : obbligatorio

## B23p - CONDOTTO SEMPLICE IN CANNA FUMARIA IN PRESSIONE Ø 80



Adattatore



Adattatore



da ø 60/100 a ø 80

CODICE	RIFERIMENTO	DESCRIZIONE	EURO
074302	1	Adattatore canna fumaria da ø 60/100 a ø 80 (B23p)	109,00

Pressione massima disponibile nell' uscita fumi, come da tabella "configurazione scarico fumi"

 : obbligatorio

# Accessori Fumisteria

Accessori per gamma Naema 3/Naia 3/Effnox 2

## C83 - RACCORDO FUMI SDOPPIATO Ø80 IN CANNA FUMARIA



Adattatore fumi sdoppiato



CODICE	RIFERIMENTO	DESCRIZIONE	EURO
074368	1	Adattatore fumi sdoppiato ø 80	70,00

 : obbligatorio



# Caldaie e Sistemi da 35 a 600kW

## Caldaie Murali a Condensazione

Nextra	54
Configurazioni Nextra in Cascata	56
Scambiatori a piastre saldobrasate	59
Accessori Nextra	60

## Caldaie Basamento a Condensazione

Cadenco	68
Aruna	70

## Produttori ACS e Riscaldamento

HeatMaster 35 -> 45 TC Evo	72
HeatMaster 70 -> 120 TC Evo	74
Configurazioni HeatMaster TC Evo	76
Accessori	78

# Nextra 60 - 150

Caldaia murale a condensazione

## + DESCRIZIONE

Caldaia murale a condensazione ad alto rendimento per solo riscaldamento

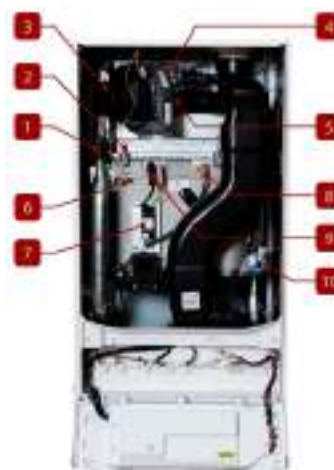
- Bruciatore cilindrico modulante a premiscelazione totale
- Pannello di comando
- Segnale 0-10V
- Termostato di sicurezza 110°C
- Circolatore per circuito primario (fornito a parte)
- Valvola di sicurezza (fornita a parte)
- Valvola di ritegno (fornita a parte)
- Alimentazione gas metano
- Pressione d'esercizio: 6 bar
- Kit idraulici di cascata con Omologazione INAIL come unico generatore
- 5 modelli da 60 a 150 kW



### LISTINO

CODICE	MODELLO	COMBUSTIBILE	EURO
822307	NEXTRA 60	Metano	<b>4.340,00</b>
822308	NEXTRA 80	Metano	<b>6.300,00</b>
822309	NEXTRA 100	Metano	<b>7.280,00</b>
822310	NEXTRA 115	Metano	<b>8.400,00</b>
822311	NEXTRA 150	Metano	<b>9.100,00</b>

### SCHEMA DI PRINCIPIO




### ACCESSORI

CODICE	ARTICOLO	EURO
165838	Kit INAIL 2" - 3,5 BAR completo dei seguenti accessori INAIL: nr. 1 valvola di sicurezza omologata INAIL 3/4" - 3,5 bar nr. 1 termostato di regolazione e di blocco nr. 1 pozzetto per sonda valvola intercettazione combustibile nr. 1 pozzetto per termometro campione nr. 1 termometro nr. 1 manometro con presa per manometro campione nr. 1 pressostato di blocco	<b>1.220,00</b>
165839	Kit INAIL 2" - 5,4 BAR completo dei seguenti accessori INAIL: nr. 1 valvola di sicurezza omologata INAIL 3/4" - 5,4 bar nr. 1 termostato di regolazione e di blocco nr. 1 pozzetto per sonda valvola intercettazione combustibile nr. 1 pozzetto per termometro campione nr. 1 termometro nr. 1 manometro con presa per manometro campione nr. 1 pressostato di blocco	<b>1.250,00</b>
082658	Circolatore elettronico UPMXXL 25 per NEXTRA 60-150 conforme a direttiva ERP (fornito con coppia di bocchettoni)	<b>700,00</b>
002896	RVS 63 - Regolatore climatico per Nextra per 1 circuito diretto, 2 circuiti miscelati e 1 carico bollitore o gestione cascata fino a 15 caldaie (incluso 1x sonda esterna e 3x sonde mandata)	<b>1.950,00</b>
002632	QAZ 36 - Sonda a pozzetto (ACS)	<b>100,00</b>
002898	RVS 46 - Regolatore climatico per Nextra per 1 circuito miscelato per caldaia singola o per 1 circuito miscelato aggiuntivo per caldaie in cascata (incluse 1x sonda esterna e 1x sonda mandata)	<b>1.290,00</b>
002897	OCI 365 Interfaccia di comunicazione bus LPB per Nextra in cascata con RVS 63	<b>210,00</b>
002899	Rack caldaia singola per Nextra	<b>1.320,00</b>
709546	Neutra 300 - Neutralizzatore di condense sino a 300 kW	<b>730,00</b>
002966	Sonda a bracciale Nextra singola	<b>181,00</b>
002965	Sonda a pozzetto Nextra singola	<b>65,00</b>
002964	Sonda esterna Nextra singola	<b>130,00</b>
002972	Termostato ambiente Nextra singola	<b>326,00</b>

- 1 Sfiato aria automatico
- 2 Scambiatore in alluminio-silicio
- 3 Ventilatore a premiscelazione
- 4 Valvola gas
- 5 Bruciatore
- 6 Termistore scambiatore caldaia
- 7 Trasformatore di accensione
- 8 Elettrodo di rilevazione fiamma
- 9 Elettrodo di accensione
- 10 Pressostato acqua

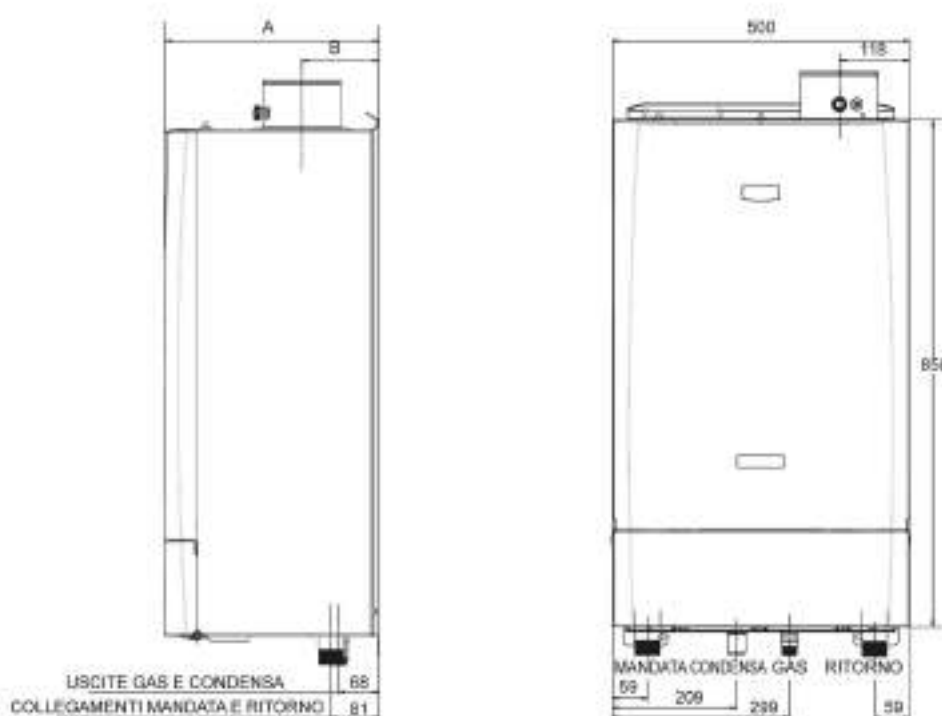
Per le configurazioni in cascata vedi pagine 56-64  
Per gli scambiatori a piastre saldobrasate vedi pagina 65

## CARATTERISTICHE TECNICHE & DIMENSIONI

		NEXTRA 60	NEXTRA 80	NEXTRA 100	NEXTRA 115	NEXTRA 150
Combustibile		Metano	Metano	Metano	Metano	Metano
Potenza focolare max. - PCI	kW	60,8	82,0	102,4	117,8	153,7
Potenza focolare min. - PCI	kW	12,2	16,4	20,5	24,6	30,7
Potenza utile 100% di carico (80/60°C)	kW	60,0	80,0	100,0	115,0	150,0
Potenza utile 100% di carico (50/30°C)	kW	63,5	84,4	103,9	116,7	158,0
Rendimento utile 100% di carico (80/60°C)	%	98,7%	97,6%	97,7%	97,6%	97,6%
Rendimento utile 100% di carico (50/30°C)	%	104,4%	102,9%	101,5%	99,1%	102,8%
Connessioni circuito primario	Ø	1" 1/4 M	1" 1/4 M	1" 1/4 M	1" 1/4 M	1" 1/4 M
Connessione gas	Ø	3/4" M	3/4" M	3/4" M	3/4" M	3/4" M
Connessione al condotto fumi	Ømm	80/125	80/125	100/150	100/150	100/150
Peso a vuoto	kg	57,5	57,5	73,0	73,0	81,0
Temperatura max. di esercizio	°C	90	90	90	90	90
Pressione max. di esercizio (primario)	bar	6	6	6	6	6
Protezione IP		X4D	X4D	X4D	X4D	X4D
Assorbimento elettrico (230 V)	W	82	149	187	243	240
Classe Efficienza Energetica Riscaldamento		A 	-	-	-	-

## DIMENSIONI (in mm)

Caldaia	Dim. A	Dim. B
35, 60, 80	360	130
100, 115	520	226
150	610	233



# Configurazioni in Cascata Nextra 60-150

Kit idraulici omologati INAIL

CASCATA N. 2 NEXTRA 60-80



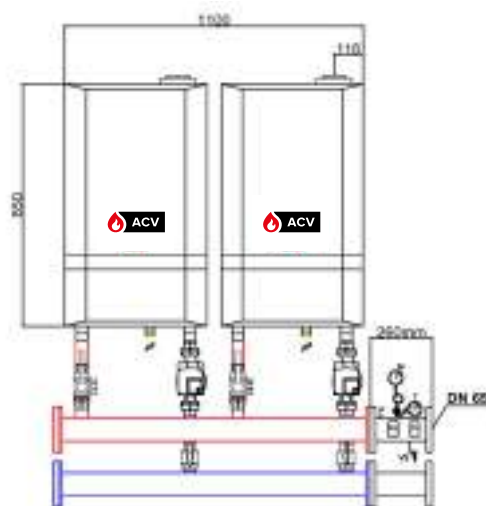
## + DESCRIZIONE

ACV ha predisposto una serie di kit idraulici omologati INAIL per garantire che la cascata possa essere considerata come un unico gruppo termico e per facilitare le operazioni di installazione e manutenzione senza fermare gli impianti.

Sono abbinabili in cascata fino a 4 Nextra 60-150; possono essere realizzate cascate miste con:

- Nextra 60/80;
- Nextra 100/115;
- Nextra 115/150.

I kit idraulici ACV, da selezionarsi in base al numero di caldaie ed alla relativa potenza di cascata, sono composti dal Kit INAIL e dal Collettore di cascata mandata e ritorno.



### CASCATA N° 2 NEXTRA 60-80

### POTENZA TOTALE CASCATA

CODICE	MODELLO	EURO	121,6 kW	142,8 kW	164 kW
822307	NEXTRA 60	4.340,00	2	1	-
822308	NEXTRA 80	6.300,00	-	1	2
Prezzo totale n° 2 caldaie			8.680,00	10.640,00	12.600,00

### CONFIGURAZIONE N° 2 NEXTRA 60-80 - ACCESSORI RACCOMANDATI

CODICE	MODELLO	EURO	QUANTITÀ	PREZZO TOTALE
822320	Kit idraulico (X2) DN65	6.380,00	1	6.380,00
082658	Circolatore UPMXXL 25	700,00	2	1.400,00
002882	TRONCHETTO INAIL 2 CALDAIE - DN 65	750,00	1	750,00
002902	Kit sicurezze INAIL - fino a 330 kW	550,00	1	550,00
Prezzo totale accessori idraulici				9.080,00
002897	OCI 365	210,00	2	420,00
002896	RVS 63	1.950,00	1	1.950,00
Prezzo totale accessori regolazione				2.370,00
822353	Kit fumi BASE Nextra 60/80	1.150,00	1	1.150,00
822354	Kit fumi ESTENSIONE Nextra 60/80	750,00	1	750,00
Prezzo totale accessori fumi				1.900,00

### CONFIGURAZIONE N° 2 NEXTRA 60-80 - ACCESSORI FACOLTATIVI

CODICE	MODELLO	EURO	QUANTITÀ	PREZZO TOTALE
709829	Scambiatore BPHE 70/240	4.060,00	1	4.060,00
Prezzo totale scambiatore a piastre saldobrasate				4.060,00

La sonda a pozzetto (ACS) QAZ 36 codice 002632 è necessaria per la gestione del sanitario con centralina RVS 63

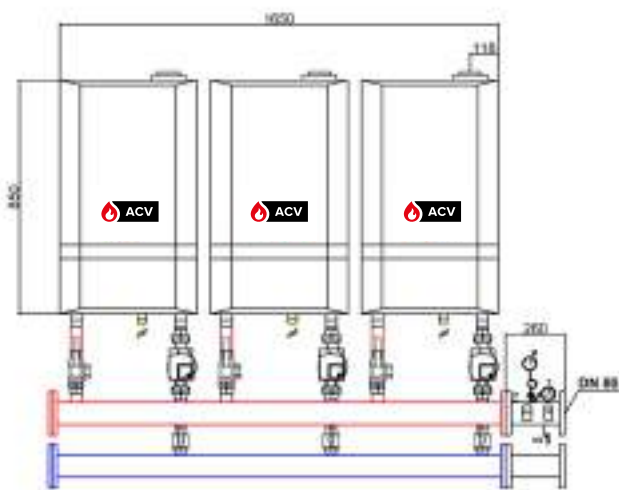
Per tutti gli accessori delle caldaie Nextra 60-150 vedi pagine 65-67

Il kit idraulico include anche il collettore gas ed il telaio (altezza 1550mm)

# Caldaie Alta Potenza > 35 kW

Kit idraulici omologati INAIL

CASCATA N. 3 NEXTRA 60-80



## CASCATA N° 3 NEXTRA 60-80

## POTENZA TOTALE CASCATA

CODICE	MODELLO	EURO	182,4 kW	203,6 kW	224,8 kW	246 kW
822307	NEXTRA 60	4.340,00	3	2	1	-
822308	NEXTRA 80	6.300,00	-	1	2	3
Prezzo totale n° 3 caldaie			13.020,00	14.980,00	16.940,00	18.900,00

## CONFIGURAZIONE N° 3 NEXTRA 60-80 - ACCESSORI RACCOMANDATI

CODICE	MODELLO	EURO	QUANTITÀ	PREZZO TOTALE
822321	Kit idraulico (X3) DN80	9.190,00	1	9.190,00
082658	Circolatore UPMXXL 25	700,00	3	2.100,00
002883	TRONCHETTO INAIL 3 CALDAIE - DN 80	875,00	1	875,00
002902	Kit sicurezze INAIL - fino a 330 kW	550,00	1	550,00
Prezzo totale accessori idraulici				12.715,00
002897	OCI 365	210,00	3	630,00
002896	RVS 63	1.950,00	1	1.950,00
Prezzo totale accessori regolazione				2.580,00
822353	Kit fumi BASE Nextra 60/80	1.150,00	1	1.150,00
822354	Kit fumi ESTENSIONE Nextra 60/80	750,00	2	1.500,00
Prezzo totale accessori fumi				2.650,00

## CONFIGURAZIONE N° 3 NEXTRA 60-80 - ACCESSORI FACOLTATIVI

CODICE	MODELLO	EURO	QUANTITÀ	PREZZO TOTALE
709829	Scambiatore BPHE 70/240	4.060,00	1	4.060,00
Prezzo totale scambiatore a piastre saldobrasate				4.060,00

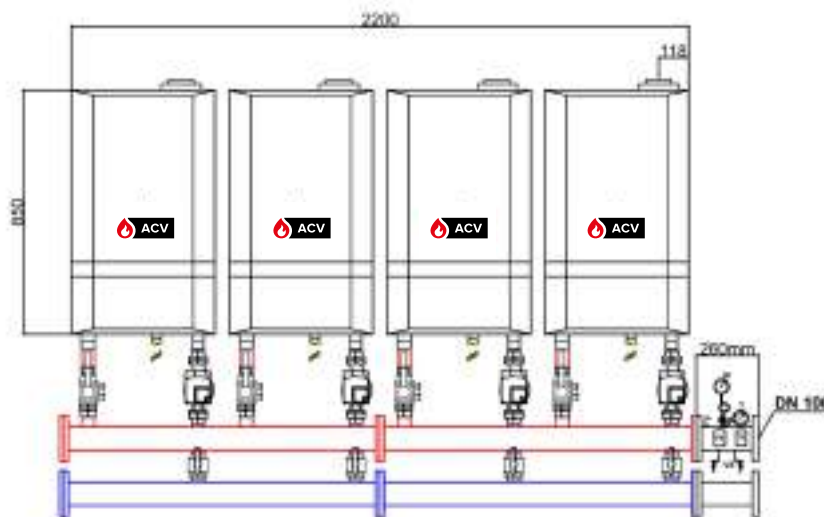
La sonda a pozzetto (ACS) QAZ 36 codice 002632 è necessaria per la gestione del sanitario con centralina RVS 63  
 Per tutti gli accessori delle caldaie Nextra 60-150 vedi pagine 65-67  
 Il kit idraulico include anche il collettore gas ed il telaio (altezza 1550mm)



# Configurazioni in Cascata Nextra 60-150

Kit idraulici omologati INAIL

CASCATA N. 4 NEXTRA 60-80



## CASCATA N° 4 NEXTRA 60-80

## POTENZA TOTALE CASCATA

CODICE	MODELLO	EURO	243,2 kW	264,4 kW	285,6 kW	306,8 kW	328 kW
822307	NEXTRA 60	4.340,00	4	3	2	1	-
822308	NEXTRA 80	6.300,00	-	1	2	3	4
Prezzo totale n° 4 caldaie			17.360,00	19.320,00	21.280,00	23.240,00	25.200,00

## CONFIGURAZIONE N° 4 NEXTRA 60-80 - ACCESSORI RACCOMANDATI

CODICE	MODELLO	EURO	QUANTITÀ	PREZZO TOTALE
822322	Kit idraulico (X4) DN100	13.000,00	1	13.000,00
082658	Circolatore UPMXXL 25	700,00	4	2.800,00
002893	TRONCHETTO INAIL 4 CALDAIE - DN 100	1.030,00	1	1.030,00
002902	Kit sicurezze INAIL - fino a 330 kW	550,00	1	550,00
Prezzo totale accessori idraulici				17.380,00
002897	OCI 365	210,00	4	840,00
002896	RVS 63	1.950,00	1	1.950,00
Prezzo totale accessori regolazione				2.790,00
822353	Kit fumi BASE Nextra 60/80	1.150,00	1	1.150,00
822354	Kit fumi ESTENSIONE Nextra 60/80	750,00	3	2.250,00
Prezzo totale accessori fumi				3.400,00

## CONFIGURAZIONE N° 4 NEXTRA 60-80 - ACCESSORI FACOLTATIVI

CODICE	MODELLO	EURO	QUANTITÀ	PREZZO TOTALE
709830	Scambiatore BPHE 120/360	6.010,00	1	6.010,00
Prezzo totale scambiatore a piastre saldobrasate				6.010,00

La sonda a pozzetto (ACS) QAZ 36 codice 002632 è necessaria per la gestione del sanitario con centralina RVS 63

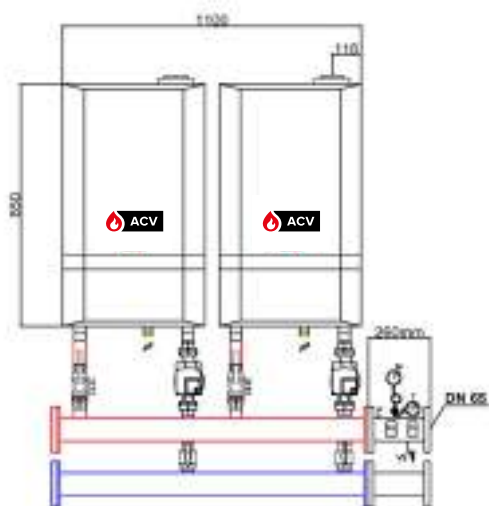
Per tutti gli accessori delle caldaie Nextra 60-150 vedi pagine 65-67

Il kit idraulico include anche il collettore gas ed il telaio (altezza 1550mm)

# Caldaie Alta Potenza > 35 kW

Kit idraulici omologati INAIL

CASCATA N. 2 NEXTRA 100-115



## CASCATA N° 2 NEXTRA 100-115

POTENZA TOTALE CASCATA

CODICE	MODELLO	EURO	182,4 kW	203,6 kW	224,8 kW
822309	NEXTRA 100	7.280,00	2	1	-
822310	NEXTRA 115	8.400,00	-	1	2
Prezzo totale n°2 caldaie			14.560,00	15.680,00	16.800,00

## CONFIGURAZIONE N° 2 NEXTRA 100-115 - ACCESSORI RACCOMANDATI

CODICE	MODELLO	EURO	QUANTITÀ	PREZZO TOTALE
822320	Kit idraulico (X2) DN65	6.380,00	1	6.380,00
082658	Circolatore UPMXXL 25	700,00	2	1.400,00
002882	TRONCHETTO INAIL 2 CALDAIE - DN 65	750,00	1	750,00
002902	Kit sicurezze INAIL - fino a 330 kW	550,00	1	550,00
Prezzo totale accessori idraulici				9.080,00
002897	OCI 365	210,00	2	420,00
002896	RVS 63	1.950,00	1	1.950,00
Prezzo totale accessori regolazione				2.370,00
822355	Kit fumi BASE Nextra 100/115/150	1.250,00	1	1.250,00
822356	Kit fumi ESTENSIONE Nextra 100/115/150	875,00	1	875,00
Prezzo totale accessori fumi				2.125,00

## CONFIGURAZIONE N° 2 NEXTRA 100-115 - ACCESSORI FACOLTATIVI

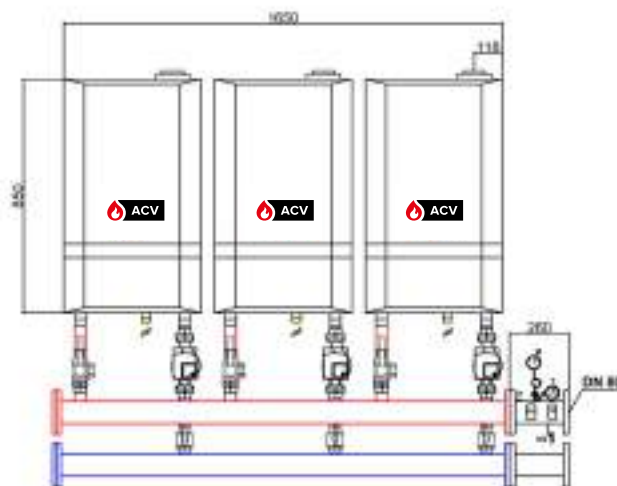
CODICE	MODELLO	EURO	QUANTITÀ	PREZZO TOTALE
709829	Scambiatore BPHE 70/240	4.060,00	1	4.060,00
Prezzo totale scambiatore a piastre saldobrasate				4.060,00

La sonda a pozzetto (ACS) QAZ 36 codice 002632 è necessaria per la gestione del sanitario con centralina RVS 63  
 Per tutti gli accessori delle caldaie Nextra 60-150 vedi pagine 65-67  
 Il kit idraulico include anche il collettore gas ed il telaio (altezza 1550mm)

# Configurazioni in Cascata Nextra 60-150

Kit idraulici omologati INAIL

CASCATA N. 3 NEXTRA 100-115



## CASCATA N° 3 NEXTRA 100-115

## POTENZA TOTALE CASCATA

CODICE	MODELLO	EURO	307,2 kW	322,6 kW	338 kW	353,4 kW
822309	NEXTRA 100	7.280,00	3	2	1	-
822310	NEXTRA 115	8.400,00	-	1	2	3
Prezzo totale n° 3 caldaie			21.840,00	22.960,00	24.080,00	25.200,00

## CONFIGURAZIONE N° 3 NEXTRA 100-115 - ACCESSORI RACCOMANDATI

CODICE	MODELLO	EURO	QUANTITÀ	PREZZO TOTALE
822321	Kit idraulico (X3) DN80	9.190,00	1	9.190,00
082658	Circolatore UPMXXL 25	700,00	3	2.100,00
002883	TRONCHETTO INAIL 3 CALDAIE - DN 80	875,00	1	875,00
002903	Kit sicurezze INAIL - fino a 572 kW	713,00	1	713,00
Prezzo totale accessori idraulici				12.878,00
002897	OCI 365	210,00	3	630,00
002896	RVS 63	1.950,00	1	1.950,00
Prezzo totale accessori regolazione				2.580,00
822355	Kit fumi BASE Nextra 100/115/150	1.250,00	1	1.250,00
822356	Kit fumi ESTENSIONE Nextra 100/115/150	875,00	2	1.750,00
Prezzo totale accessori fumi				3.000,00

## CONFIGURAZIONE N° 3 NEXTRA 100-115 - ACCESSORI FACOLTATIVI

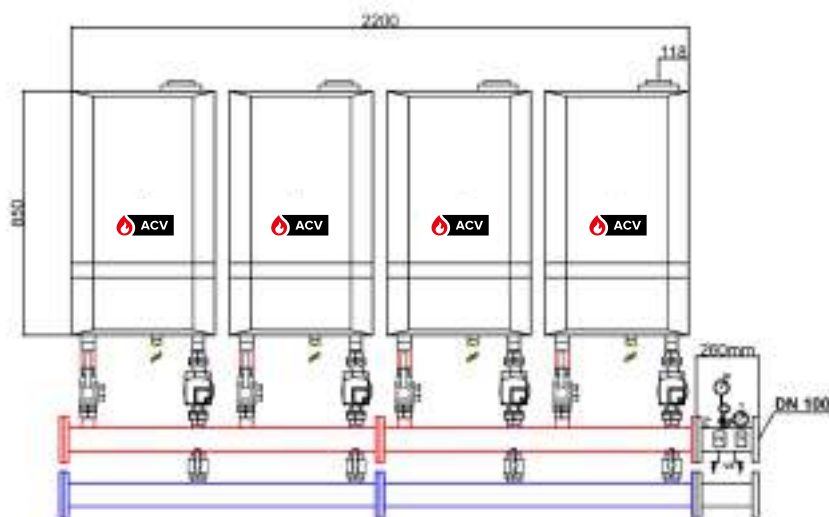
CODICE	MODELLO	EURO	QUANTITÀ	PREZZO TOTALE
709830	Scambiatore BPHE 120/360	6.010,00	1	6.010,00
Prezzo totale scambiatore a piastre saldobrasate				6.010,00

La sonda a pozzetto (ACS) QAZ 36 codice 002632 è necessaria per la gestione del sanitario con centralina RVS 63  
 Per tutti gli accessori delle caldaie Nextra 60-150 vedi pagine 65-67  
 Il kit idraulico include anche il collettore gas ed il telaio (altezza 1550mm)

# Caldaie Alta Potenza > 35 kW

Kit idraulici omologati INAIL

CASCATA N. 4 NEXTRA 100-115



## CASCATA N° 4 NEXTRA 100-115

## POTENZA TOTALE CASCATA

CODICE	MODELLO	EURO	409,6 kW	425 kW	440,4 kW	455,8 kW	471,2 kW
822309	NEXTRA 100	7.280,00	4	3	2	1	-
822310	NEXTRA 115	8.400,00	-	1	2	3	4
Prezzo totale n°4 caldaie			29.120,00	30.240,00	31.360,00	32.480,00	33.600,00

## CONFIGURAZIONE N° 4 NEXTRA 100-115 - ACCESSORI RACCOMANDATI

CODICE	MODELLO	EURO	QUANTITÀ	PREZZO TOTALE
822322	Kit idraulico (X4) DN100	13.000,00	1	13.000,00
082658	Circolatore UPMXXL 25	700,00	4	2.800,00
002893	TRONCHETTO INAIL 4 CALDAIE - DN 100	1.030,00	1	1.030,00
002903	Kit sicurezze INAIL - fino a 572 kW	713,00	1	713,00
Prezzo totale accessori idraulici				17.543,00
002897	OCI 365	210,00	4	840,00
002896	RVS 63	1.950,00	1	1.950,00
Prezzo totale accessori regolazione				2.790,00
822355	Kit fumi BASE Nextra 100/115/150	1.250,00	1	1.250,00
822356	Kit fumi ESTENSIONE Nextra 100/115/150	875,00	3	2.625,00
Prezzo totale accessori fumi				3.875,00

## CONFIGURAZIONE N° 4 NEXTRA 100-115 - ACCESSORI FACOLTATIVI

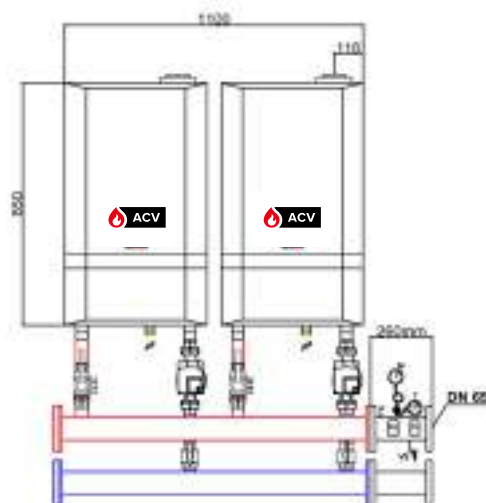
CODICE	MODELLO	EURO	QUANTITÀ	PREZZO TOTALE
709831	Scambiatore BPHE 140/480	7.570,00	1	7.570,00
Prezzo totale scambiatore a piastre saldobrasate				7.570,00

La sonda a pozzetto (ACS) QAZ 36 codice 002632 è necessaria per la gestione del sanitario con centralina RVS 63  
 Per tutti gli accessori delle caldaie Nextra 60-150 vedi pagine 65-67  
 Il kit idraulico include anche il collettore gas ed il telaio (altezza 1550mm)

# Configurazioni in Cascata Nextra 60-150

Kit idraulici omologati INAIL

CASCATA N. 2 NEXTRA 115-150



## CASCATA N° 2 NEXTRA 115-150

POTENZA TOTALE CASCATA

CODICE	MODELLO	EURO	235,6 kW	271,5 kW	307,4 kW
822310	NEXTRA 115	8.400,00	2	1	-
822311	NEXTRA 150	9.100,00	-	1	2
Prezzo totale n° 4 caldaie			16.800,00	17.500,00	18.200,00

## CONFIGURAZIONE N° 2 NEXTRA 115-150 - ACCESSORI RACCOMANDATI

CODICE	MODELLO	EURO	QUANTITÀ	PREZZO TOTALE
822320	Kit idraulico (X2) DN65	6.380,00	1	6.380,00
082658	Circolatore UPMXXL 25	700,00	2	1.400,00
002882	TRONCHETTO INAIL 2 CALDAIE - DN 65	750,00	1	750,00
002902	Kit sicurezze INAIL - fino a 330 kW	550,00	1	550,00
Prezzo totale accessori idraulici				9.080,00
002897	OCI 365	210,00	2	420,00
002896	RVS 63	1.950,00	1	1.950,00
Prezzo totale accessori regolazione				2.370,00
822355	Kit fumi BASE Nextra 100/115/150	1.250,00	1	1.250,00
822356	Kit fumi ESTENSIONE Nextra 100/115/150	875,00	1	875,00
Prezzo totale accessori fumi				2.125,00

## CONFIGURAZIONE N° 2 NEXTRA 115-150 - ACCESSORI FACOLTATIVI

CODICE	MODELLO	EURO	QUANTITÀ	PREZZO TOTALE
709830	Scambiatore BPHE 120/360	6.010,00	1	6.010,00
Prezzo totale scambiatore a piastre saldobrasate				6.010,00

La sonda a pozzetto (ACS) QAZ 36 codice 002632 è necessaria per la gestione del sanitario con centralina RVS 63

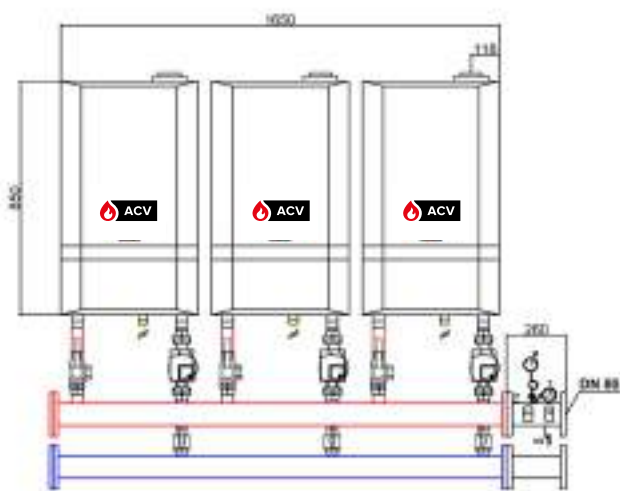
Per tutti gli accessori delle caldaie Nextra 60-150 vedi pagine 65-67

Il kit idraulico include anche il collettore gas ed il telaio (altezza 1550mm)

# Caldaie Alta Potenza > 35 kW

Kit idraulici omologati INAIL

CASCATA N. 3 NEXTRA 115-150



## CASCATA N° 3 NEXTRA 115-150

## POTENZA TOTALE CASCATA

CODICE	MODELLO	EURO	353,4 kW	389,3 kW	425,2 kW	461,1 kW
822310	NEXTRA 115	8.400,00	3	2	1	-
822311	NEXTRA 150	9.100,00	-	1	2	3
Prezzo totale n°3 caldaie			25.200,00	25.900,00	26.600,00	27.300,00

## CONFIGURAZIONE N° 3 NEXTRA 115-150 - ACCESSORI RACCOMANDATI

CODICE	MODELLO	EURO	QUANTITÀ	PREZZO TOTALE
822321	Kit idraulico (X3) DN80	9.190,00	1	9.190,00
082658	Circolatore UPMXXL 25	700,00	3	2.100,00
002883	TRONCHETTO INAIL 3 CALDAIE - DN 80	875,00	1	875,00
002903	Kit sicurezze INAIL - fino a 572 kW	713,00	1	713,00
Prezzo totale accessori idraulici				12.878,00
002897	OCI 365	210,00	3	630,00
002896	RVS 63	1.950,00	1	1.950,00
Prezzo totale accessori regolazione				2.580,00
822355	Kit fumi BASE Nextra 100/115/150	1.250,00	1	1.250,00
822356	Kit fumi ESTENSIONE Nextra 100/115/150	875,00	2	1.750,00
Prezzo totale accessori fumi				3.000,00

## CONFIGURAZIONE N° 3 NEXTRA 115-150 - ACCESSORI FACOLTATIVI

CODICE	MODELLO	EURO	QUANTITÀ	PREZZO TOTALE
709831	Scambiatore BPHE 140/480	7.570,00	1	7.570,00
Prezzo totale scambiatore a piastre saldobrasate				7.570,00

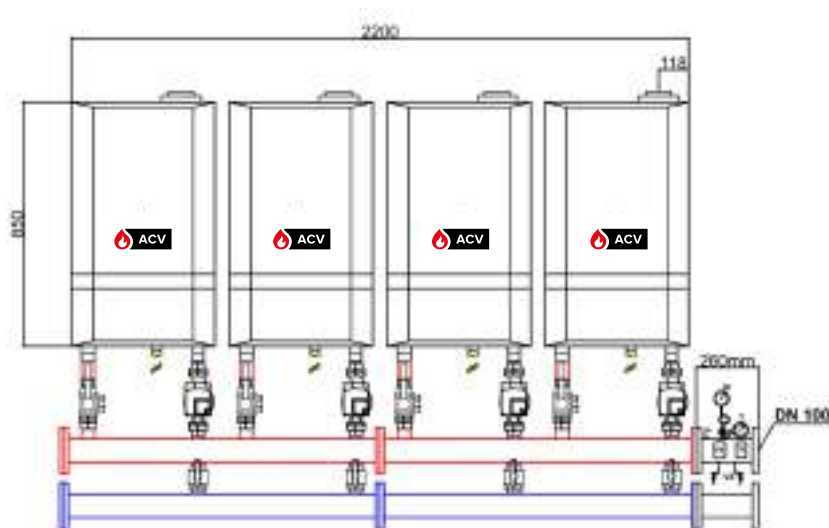
La sonda a pozzetto (ACS) QAZ 36 codice 002632 è necessaria per la gestione del sanitario con centralina RVS 63  
 Per tutti gli accessori delle caldaie Nextra 60-150 Solo vedi pagine 65-67  
 Il kit idraulico include anche il collettore gas ed il telaio (altezza 1550mm)



# Configurazioni in Cascata Nextra 60-150

Kit idraulici omologati INAIL

CASCATA N. 4 NEXTRA 115-150



## CASCATA N° 4 NEXTRA 115-150

## POTENZA TOTALE CASCATA

CODICE	MODELLO	EURO	471,2 kW	507,1 kW	543 kW	578,9 kW	614,8 kW
822310	NEXTRA 115	8.400,00	4	3	2	1	-
822311	NEXTRA 150	9.100,00	-	1	2	3	4
Prezzo totale n° 4 caldaie			33.600,00	34.300,00	35.000,00	35.700,00	36.400,00

## CONFIGURAZIONE N° 4 NEXTRA 115-150 - ACCESSORI RACCOMANDATI

CODICE	MODELLO	EURO	QUANTITÀ	PREZZO TOTALE
822322	Kit idraulico (X4) DN100	13.000,00	1	13.000,00
082658	Circolatore UPMXXL 25	700,00	4	2.800,00
002893	TRONCHETTO INAIL 4 CALDAIE - DN 100	1.030,00	1	1.030,00
002904	Kit sicurezze INAIL - fino a 1144 kW	1.060,00	1	1.060,00
Prezzo totale accessori idraulici				17.890,00
002897	OCI 365	210,00	4	840,00
002896	RVS 63	1.950,00	1	1.950,00
Prezzo totale accessori regolazione				2.790,00
822355	Kit fumi BASE Nextra 100/115/150	1.250,00	1	1.250,00
822356	Kit fumi ESTENSIONE Nextra 100/115/150	875,00	3	2.625,00
Prezzo totale accessori fumi				3.875,00

La sonda a pozzetto (ACS) QAZ 36 codice 002632 è necessaria per la gestione del sanitario con centralina RVS 63  
 Per tutti gli accessori delle caldaie Nextra 60-150 vedi pagine 65-67  
 Il kit idraulico include anche il collettore gas ed il telaio (altezza 1550mm)

# Caldaie Alta Potenza > 35 kW

Scambiatori a piastre saldobrasate



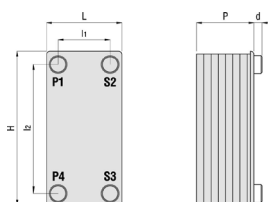
## DESCRIZIONE PRODOTTO

- Scambiatore a piastre saldobrasate in acciaio inox AISI 304 con isolamento termico spessore da 10 mm fornito di serie (preincollato)
- Piastre saldobrasate mediante rame puro (Cu 99,9%)
- Conformi alla Direttiva Europea 97/23/CE (PED)
- Attacchi filettati maschio in acciaio inox AISI 304 da 1" 1/4 (da 50 a 115 kW), da 2" (da 116 a 480 kW)
- Modelli da 50 a 480 kW

## VANTAGGI

**Sostituire il compensatore idraulico con uno scambiatore a piastre offre i seguenti vantaggi:**

- Protegge gli scambiatori acqua/fumi, cuore delle caldaie Prestige, separando completamente il circuito primario caldaie dal circuito secondario impianto.
- Garantisce elevato scambio termico
- Consente anche successivamente, con l'aggiunta o rimozione di piastre addizionali, di adeguare il sistema a mutate esigenze.
- Permette di progettare l'impianto con portate diverse fra i due circuiti.



## CARATTERISTICHE TECNICHE E DIMENSIONI

### CARATTERISTICHE GENERALI

**Pressione max di esercizio 30 bar**  
**Temperatura max di esercizio 200°C**  
**Temperatura min di esercizio -160°C**

- P1 = Ingresso primario (Lato Caldo - Caldaia)
- P4 = Uscita primario (Lato Caldo - Caldaia)
- S2 = Uscita secondario (Lato Freddo - Impianto)
- S3 = Ingresso secondario (Lato Freddo - Impianto)

## DIMENSIONAMENTO SCAMBIATORI A PIASTRE SALDOBRASATE

La potenza dei singoli scambiatori a piastre saldobrasate è calcolata in funzione dei  $\Delta t$  delle temperature di ingresso ed uscita del lato primario e secondario in base alle condizioni di lavoro riportate qui di seguito.

### REGIME TERMICO 70/50 - 45/55

#### CARATTERISTICHE FUNZIONAMENTO

Lato primario T ing. = 70°C T usc. = 50°C  
 Lato secondario T ing. = 45°C T usc. = 55°C

### REGIME TERMICO 80/60 - 55/70

#### CARATTERISTICHE FUNZIONAMENTO

Lato primario T ing. = 70°C T usc. = 50°C  
 Lato secondario T ing. = 45°C T usc. = 55°C

## SCAMBIATORI A PIASTRE SALDOBRASATE

TIPO	BPHE	60/72	100/115	70/240	120/360	140/480
Codice		<b>709582</b>	<b>709828</b>	<b>709829</b>	<b>709830</b>	<b>709831</b>
Potenza scambiata	kW	<b>72</b>	<b>115</b>	<b>240</b>	<b>360</b>	<b>480</b>
Piastre	N.	60	100	70	120	140

### DIMENSIONI

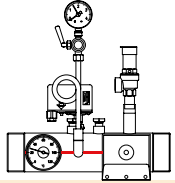
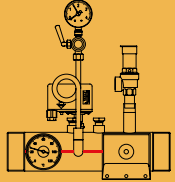
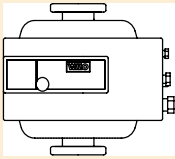


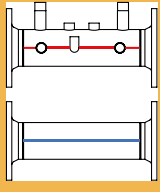
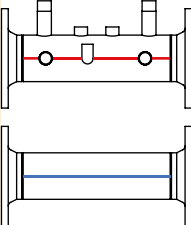
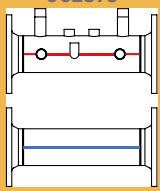
L	mm	118	118	256	256	256
P	mm	<b>115</b>	<b>180</b>	<b>140</b>	<b>227</b>	<b>262</b>
H	mm	289	289	466	466	466
d	mm	<b>25</b>	<b>25</b>	<b>50</b>	<b>50</b>	<b>50</b>
l <sub>1</sub>	mm	63	63	170	170	170
l <sub>2</sub>	mm	<b>234</b>	<b>234</b>	<b>379</b>	<b>379</b>	<b>379</b>
Attacchi idraulici (4x)	Ø	1" 1/4	1" 1/4	2"	2"	2"
Peso a vuoto	kg	<b>6,1</b>	<b>9,2</b>	<b>30</b>	<b>43,5</b>	<b>49,2</b>
<b>Prezzo</b>	€	<b>1.550,00</b>	<b>1.970,00</b>	<b>4.060,00</b>	<b>6.010,00</b>	<b>7.570,00</b>

### PIEDE DI SUPPORTO

Codice		<b>709592</b>	<b>709592</b>	<b>709593</b>	<b>709593</b>	<b>709593</b>
<b>Prezzo</b>	€	<b>129,00</b>	<b>129,00</b>	<b>180,00</b>	<b>180,00</b>	<b>180,00</b>

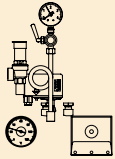
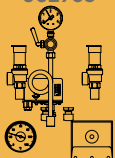
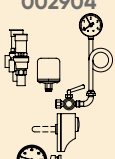







# Accessori Nextra 60-150

## Accessori

CODICE	ARTICOLO	EURO
<p><b>165838</b></p> 	<p>Kit INAIL 2" - 3,5 BAR composto da:                      nr. 1 valvola di sicurezza omologata INAIL 3/4" - 3,5 bar                      nr. 1 termostato di regolazione e di blocco                      nr. 1 pozzetto per sonda valvola intercettazione combustibile                      nr. 1 pozzetto per termometro campione                      nr. 1 termometro                      nr. 1 manometro con presa per manometro campione                      nr. 1 pressostato di blocco</p>	<p><b>1.220,00</b></p>
<p><b>165839</b></p> 	<p>Kit INAIL 2" - 5,4 BAR completo dei seguenti accessori INAIL:                      nr. 1 valvola di sicurezza omologata INAIL 3/4" - 5,4 bar                      nr. 1 termostato di regolazione e di blocco                      nr. 1 pozzetto per sonda valvola intercettazione combustibile                      nr. 1 pozzetto per termometro campione                      nr. 1 termometro                      nr. 1 manometro con presa per manometro campione                      nr. 1 pressostato di blocco</p>	<p><b>1.250,00</b></p>
<p><b>082658</b></p> 	<p>Circolatore elettronico UPMXXL 25 per NEXTRA 60-150 conforme a direttiva ERP (fornito con coppia di bocchettoni)</p>	<p><b>700,00</b></p>
<p><b>709546</b></p> 	<p>Neutra 300 - Neutralizzatore di condense sino a 300 kW</p>	<p><b>730,00</b></p>
<p><b>709547</b></p> 	<p>Neutra 1500 - Neutralizzatore di condense sino a 1500 kW</p>	<p><b>883,00</b></p>
<p><b>002882</b></p> 	<p>Tronchetto per installazione Kit sicurezze INAIL cascata 2 caldaie - DN65</p>	<p><b>750,00</b></p>
<p><b>002883</b></p> 	<p>Tronchetto per installazione Kit sicurezze INAIL cascata 3 caldaie - DN80</p>	<p><b>875,00</b></p>
<p><b>002893</b></p> 	<p>Tronchetto per installazione Kit sicurezze INAIL cascata 4 caldaie - DN100</p>	<p><b>1.030,00</b></p>

# Caldaie Alta Potenza > 35 kW

Accessori

CODICE	ARTICOLO	EURO
<b>002902</b> 	Kit INAIL potenza < 330 kW - DN 80 (valvola VIC esclusa) composto da: nr. 1 valvole di sicurezza omologate INAIL 3/4" - 5,4 bar nr. 1 termostato di regolazione e di blocco nr. 1 pozzetto per sonda valvola intercettazione combustibile nr. 1 pozzetto per termometro campione nr. 1 termometro nr. 1 manometro con presa per manometro campione nr. 1 pressostato di blocco	<b>550,00</b>
<b>002903</b> 	Kit INAIL potenza < 572 kW - DN 80 (valvola VIC esclusa) composto da: nr. 1 valvole di sicurezza omologate INAIL 1" - 5,4 bar nr. 1 termostato di regolazione e di blocco nr. 1 pozzetto per sonda valvola intercettazione combustibile nr. 1 pozzetto per termometro campione nr. 1 termometro nr. 1 manometro con presa per manometro campione nr. 1 pressostato di blocco	<b>713,00</b>
<b>002904</b> 	Kit INAIL potenza < 1144 kW - DN 100 (valvola VIC esclusa) composto da: nr. 2 valvole di sicurezza omologate INAIL 1" - 5,4 bar nr. 1 termostato di regolazione e di blocco nr. 1 pozzetto per sonda valvola intercettazione combustibile nr. 1 pozzetto per termometro campione nr. 1 termometro nr. 1 manometro con presa per manometro campione nr. 1 pressostato di blocco	<b>1.060,00</b>
<b>822320</b> 	Kit idraulico di cascata per nr. 2 caldaie DN65 composto da: nr. 2 valvole di intercettazione con non ritorno per tubazione ritorno caldaia nr. 2 valvole di intercettazione a 3 vie 1"1/4 con sfera forata per tubazione mandata caldaia nr. 1 controflangia DN65 <b>nr. 1 tubazione gas di cascata da 2" per nr. 2 caldaie</b> <b>nr. 1 struttura completa autoportante per nr. 2 caldaie</b>	<b>6.380,00</b>
<b>822321</b> 	Kit idraulico di cascata per nr. 3 caldaie DN80 composto da: nr. 3 valvole di intercettazione con non ritorno per tubazione ritorno caldaia nr. 3 valvole di intercettazione a 3 vie 1"1/4 con sfera forata per tubazione mandata caldaia nr. 1 controflangia DN80 <b>nr. 1 tubazione gas di cascata da 2" per nr. 3 caldaie</b> <b>nr. 1 struttura completa autoportante per nr. 3 caldaie</b>	<b>9.190,00</b>
<b>822322</b> 	Kit idraulico di cascata per nr. 4 caldaie DN100 composto da: nr. 4 valvole di intercettazione con non ritorno per tubazione ritorno caldaia nr. 4 valvole di intercettazione a 3 vie 1"1/4 con sfera forata per tubazione mandata caldaia nr. 1 controflangia DN100 <b>nr. 1 tubazione gas di cascata da 2" per nr. 4 caldaie</b> <b>nr. 1 struttura completa autoportante per nr. 4 caldaie</b>	<b>13.000,00</b>
<b>822353</b> 	Kit fumi Base Nextra 60/80	<b>1.150,00</b>
<b>822354</b> 	Kit fumi Estensione Nextra 60/80	<b>750,00</b>
<b>822355</b> 	Kit fumi Base Nextra 100/115/150	<b>1.250,00</b>
<b>822356</b> 	Kit fumi Estensione Nextra 100/115/150	<b>875,00</b>

# Cadenso 60 - 100

Caldaia a basamento media potenza

## + DESCRIZIONE

Caldaia a basamento a condensazione ad alto rendimento per solo riscaldamento con scambiatore in acciaio inox

- Bruciatore gas modulante a premiscelazione totale
- Scambiatore in acciaio inox a tubi fumo
- Regolazione integrata per la gestione:
  - della modulazione del bruciatore
  - di due circuiti di riscaldamento diretto
  - di un circuito ACS (sonda sanitario in opzione)
  - segnale 0-10 V
- Quadro di comando NAVISTEM B3000:
  - interfaccia semplice ed ergonomica con schermo digitale retro illuminato per la programmazione, la diagnosi e la lettura delle informazioni
  - un interruttore generale
  - un termostato di sicurezza
  - controllo attivo di fiamma tramite ionizzazione
- Interfaccia MODBUS (kit opzionale)
- Pressostato gas di minima
- Piedini regolabili
- Alimentazione gas metano/GPL, tutti i modelli
- Pressione d'esercizio: 4 bar
- 3 modelli con potenza focolare da 60 a 100 kW



### GARANZIA

5 anni garanzia su corpo caldaia (vedere Condizioni di Garanzia Convenzionale)


### LISTINO

CODICE	MODELLO	COMBUSTIBILE	EURO
041775	Cadenso 60 - Caldaia alta potenza 60 kW	Metano	<b>11.020,00</b>
041776	Cadenso 80 - Caldaia alta potenza 80 kW	Metano	<b>13.640,00</b>
041777	Cadenso 100 - Caldaia alta potenza 100 kW	Metano	<b>15.560,00</b>

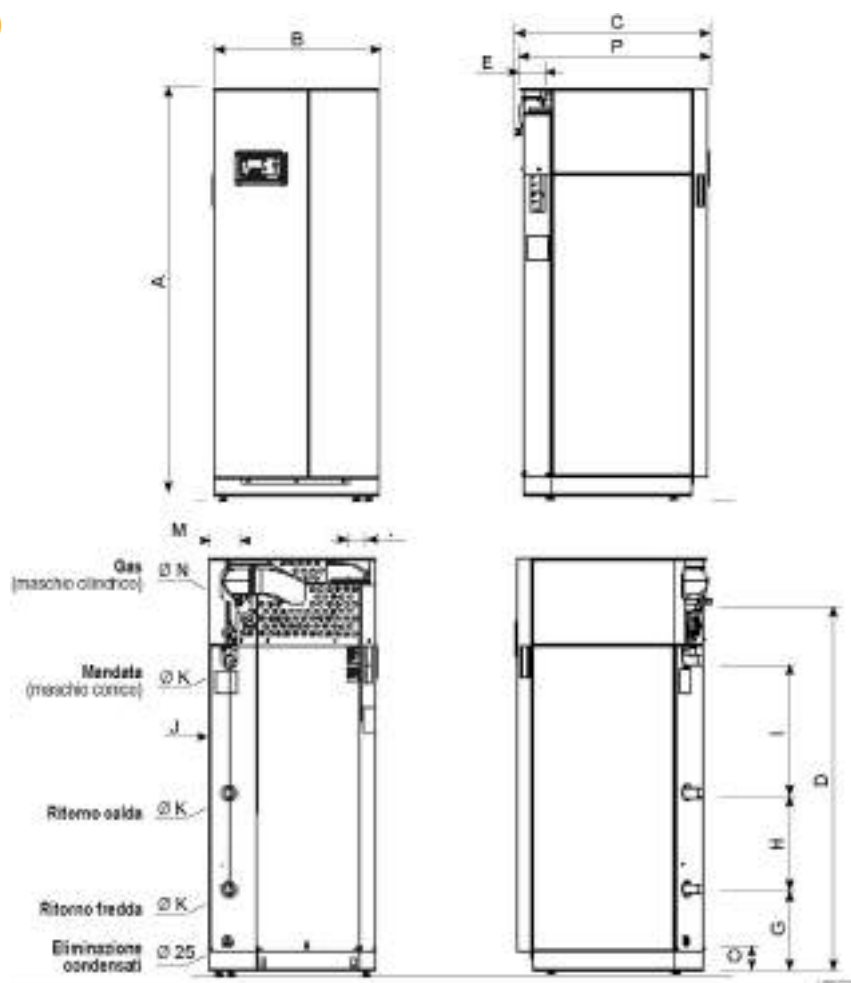
### ACCESSORI

CODICE	ARTICOLO	EURO
165838	Kit INAIL 2" - 3,5 BAR completo dei seguenti accessori INAIL: nr. 1 valvola di sicurezza omologata INAIL 3/4" - 3,5 bar nr. 1 termostato di regolazione e di blocco nr. 1 pozzetto per sonda valvola intercettazione combustibile nr. 1 pozzetto per termometro campione nr. 1 termometro nr. 1 manometro con presa per manometro campione nr. 1 pressostato di blocco	<b>1.220,00</b>
709546	Neutra 300 - Neutralizzatore di condense sino a 300 kW	<b>730,00</b>
002629	AVS 75 - Modulo di estensione per Navistem B3000 per la gestione di un circuito miscelato con V3V, (inclusa 1 sonda mandata QAD36) fino a 3 per caldaia	<b>453,00</b>
002630	QAD 36 - Sonda a bracciale (circuiti di riscaldamento, mandata cascata)	<b>134,00</b>
002631	QAC 34 - Sonda esterna per la regolazione climatica della temperatura di mandata	<b>134,00</b>
002632	QAZ 36 - Sonda a pozzetto (ACS)	<b>100,00</b>
002633	QAA 55 - Centralina ambiente a filo	<b>216,00</b>
002634	QAA 58 - Centralina ambiente radio	<b>395,00</b>
002635	QAA 75 - Centralina di programmazione ambiente con comando a distanza	<b>534,00</b>
002636	QAA 78 - Centralina di programmazione ambiente radio con comando a distanza	<b>579,00</b>
002637	OCI 345 - Interfaccia di comunicazione bus LPB per caldaia in cascata con Navistem B3000	<b>210,00</b>
002638	NAVIPASS MODBUS - Interfaccia di comunicazione Modbus, per l'invio di informazioni da parte del regolatore NAVISTEM. Prevedere un'interfaccia Navipass Modbus per caldaia o uno per cascata.	<b>568,00</b>
003185	kit filtro aria	<b>115,00</b>
002640	Valvola a clapet Ø 80 per Cadenso 60	<b>384,00</b>
002641	Valvola a clapet Ø 100 per Cadenso 80/100	<b>428,00</b>

## CARATTERISTICHE TECNICHE & DIMENSIONI

TIPO		CADENSO 60	CADENSO 80	CADENSO 100
Combustibile		Metano/GPL	Metano/GPL	Metano/GPL
Potenza focolare max. - PCI	kW	62,1	82,7	100
Potenza focolare min. - PCI	kW	12,4	16,5	19,5
Potenza utile 100% di carico (80/60°C)	kW	60	80	97
Potenza utile 100% di carico (50/30°C)	kW	65,5	87,5	105,5
Rendimento utile 100% di carico (80/60°C)	%	96,6	96,7	97,0
Rendimento utile 100% di carico (50/30°C)	%	105,5	105,8	105,5
Rendimento utile 30% di carico (EN677)	%	106,8	106,7	107,2
Connessioni circuito primario	Ø	1"1/4 M	1"1/4 M	1"1/4 M
Connessione gas	Ø	1/2" M	3/4" M	3/4" M
Perdita di carico scambiatore ( $\Delta t = 20^\circ\text{C}$ )	mbar	35	21	30
Connessione al condotto fumi	Ømm	80	100	100
Peso a vuoto	kg	140	215	225
Temperatura max. di esercizio	°C	90	90	90
Pressione max. di esercizio (primario)	bar	4	4	4
Protezione IP		20	20	20
Assorbimento elettrico (230 V)	W	160	210	280
Classe Efficienza Energetica Riscaldamento		<b>A</b> 	-	-

## DIMENSIONI (in mm)



MODELLI	A (mm)	B (mm)	C (mm)	D (mm)	E (mm)	F (mm)	G (mm)	H (mm)	I (mm)	J (mm)	Ø K (mm)	L (mm)	M (mm)	Ø N (mm)	O (mm)	P (mm)
60	1484	595	708	1449	58	100	336	400	406	76	1"1/4"	1354	209	131/2"	114	670
80 - 100	1707	695	813	1626	102	110	336	400	580	85	1"1/4"	1528	130	133/4"	114	773

# Aruna 115 - 320

## Caldaia a basemento alta potenza

### + DESCRIZIONE

Caldaia a basemento a condensazione ad alto rendimento per solo riscaldamento con scambiatore in acciaio inox

- Regolazione integrata per la gestione:
  - della modulazione del bruciatore
  - di due circuiti di riscaldamento diretto
  - di un circuito ACS (sonda sanitario in opzione)
  - segnale 0-10 V
- Quadro di comando NAVISTEM B3000:
  - interfaccia semplice ed ergonomica con schermo digitale retro illuminato per la programmazione, la diagnosi e la lettura delle informazioni
  - un interruttore generale
  - un termostato di sicurezza
  - controllo attivo di fiamma tramite ionizzazione
- Interfaccia MODBUS (kit opzionale)
- Pressostato gas di minima
- Piedini regolabili
- Alimentazione gas metano, tutti i modelli
- Pressione d'esercizio: 6 bar
- 6 modelli con potenza focolare da 115 a 320 kW



#### GARANZIA

5 anni garanzia su corpo caldaia (vedere Condizioni di Garanzia Convenzionale)

#### LISTINO

CODICE	MODELLO	COMBUSTIBILE	EURO
041981	Aruna 115 - Caldaia alta potenza 115 kW	Metano	<b>15.180,00</b>
041982	Aruna 140 - Caldaia alta potenza 140 kW	Metano	<b>17.120,00</b>
041983	Aruna 180 - Caldaia alta potenza 180 kW	Metano	<b>19.950,00</b>
041984	Aruna 225 - Caldaia alta potenza 225 kW	Metano	<b>22.180,00</b>
041985	Aruna 275 - Caldaia alta potenza 275 kW	Metano	<b>26.030,00</b>
041986	Aruna 320 - Caldaia alta potenza 320 kW	Metano	<b>29.580,00</b>

#### ACCESSORI

CODICE	ARTICOLO	EURO
165838	Kit INAIL 2" - 3,5 BAR completo dei seguenti accessori INAIL*: nr. 1 valvola di sicurezza omologata INAIL 3/4" - 3,5 bar nr. 1 termostato di regolazione e di blocco nr. 1 pozzetto per sonda valvola intercettazione combustibile nr. 1 pozzetto per termometro campione nr. 1 termometro nr. 1 manometro con presa per manometro campione nr. 1 pressostato di blocco	<b>1.220,00</b>
165839	Kit INAIL 2" - 5,4 BAR completo dei seguenti accessori INAIL*: nr. 1 valvola di sicurezza omologata INAIL 3/4" - 5,4 bar nr. 1 termostato di regolazione e di blocco nr. 1 pozzetto per sonda valvola intercettazione combustibile nr. 1 pozzetto per termometro campione nr. 1 termometro nr. 1 manometro con presa per manometro campione nr. 1 pressostato di blocco	<b>1.250,00</b>
003360	KIT INAIL ARUNA 180-225 (DN65-PN16-5,4bar) completo dei seguenti accessori: nr. 1 valvola di sicurezza omologata INAIL 3/4" - 5,4 bar nr. 1 termostato di regolazione e di blocco nr. 1 pozzetto per sonda valvola intercettazione combustibile nr. 1 pozzetto per termometro campione nr. 1 termometro nr. 1 manometro con presa per manometro campione nr. 1 pressostato di blocco alta pressione	<b>1.380,00</b>
003361	KIT INAIL ARUNA 275-450 (DN80-PN16-5,4bar) completo dei seguenti accessori: nr. 1 valvola di sicurezza omologata INAIL 1" - 5,4 bar nr. 1 termostato di regolazione e di blocco nr. 1 pozzetto per sonda valvola intercettazione combustibile nr. 1 pozzetto per termometro campione nr. 1 termometro nr. 1 manometro con presa per manometro campione nr. 1 pressostato di blocco alta pressione	<b>1.830,00</b>
709546	Neutra 300 - Neutralizzatore di condense sino a 300 kW	<b>730,00</b>
709547	Neutra 1500 - Neutralizzatore di condense sino a 1500 kW	<b>883,00</b>

\* I kit INAIL sono compatibili con le caldaie Aruna 115 e 140

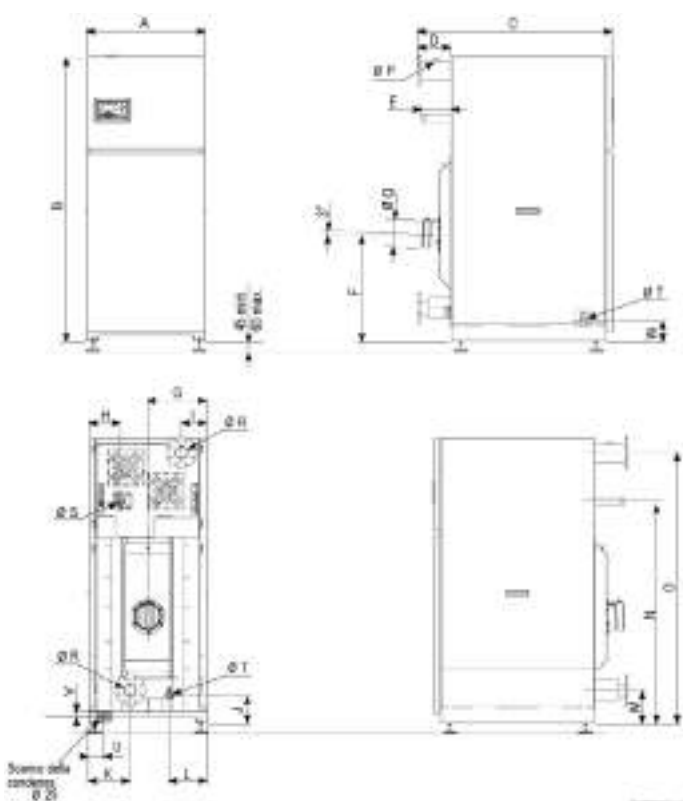


CODICE	ARTICOLO	EURO
002629	AVS 75 - Modulo di estensione per Navistem B3000 per la gestione di un circuito miscelato con V3V, (inclusa 1 sonda mandata QAD36) fino a 3 per caldaia	<b>453,00</b>
002630	QAD 36 - Sonda a bracciale (circuiti di riscaldamento, mandata cascata)	<b>134,00</b>
002631	QAC 34 - Sonda esterna per la regolazione climatica della temperatura di mandata	<b>134,00</b>
002632	QAZ 36 - Sonda a pozzetto (ACS)	<b>100,00</b>
002633	QAA 55 - Centralina ambiente a filo	<b>216,00</b>
002634	QAA 58 - Centralina ambiente radio	<b>395,00</b>
002635	QAA 75 - Centralina di programmazione ambiente	<b>534,00</b>
002636	QAA 78 - Centralina di programmazione ambiente radio con comando a distanza	<b>579,00</b>
002637	OCI 345 - Interfaccia di comunicazione bus LPB per caldaia in cascata con Navistem B3000	<b>210,00</b>
002638	NAVIPASS MODBUS - Interfaccia di comunicazione Modbus, per l'invio di informazioni da parte del regolatore NAVISTEM. Prevedere un'interfaccia Navipass Modbus per caldaia o uno per cascata	<b>568,00</b>

## CARATTERISTICHE TECNICHE & DIMENSIONI

TIPO		ARUNA 115	ARUNA 140	ARUNA 180	ARUNA 225	ARUNA 275	ARUNA 320
Combustibile		Metano	Metano	Metano	Metano	Metano	Metano
Potenza focolare max. - PCI	kW	115	140	180	225	275	320
Potenza focolare min. - PCI	kW	28	28	43	43	66	66
Potenza utile 100% di carico (80/60°C)	kW	111,9	136,2	175,9	219,8	269,5	313,6
Potenza utile 100% di carico (50/30°C)	kW	122	148	190	238	290	337
Rendimento utile 100% di carico (80/60°C)	%	97,3	97,3	97,7	97,7	98,0	98,0
Rendimento utile 100% di carico (50/30°C)	%	106,1	105,7	105,6	105,8	105,5	105,3
Rendimento utile 30% di carico (EN677)	%	108,7	108,7	109,0	109,0	108,8	108,8
Connessioni circuito primario	Ø	2" M	2" M	FL DN65	FL DN65	FL DN80	FL DN80
Connessione gas	Ø	1" 1/4 M	1" 1/4 M	1" 1/2 M	1" 1/2 M	2" M	2" M
Perdita di carico scambiatore (Δt = 20°C)	mbar	58	79	56	82	91	111
Connessione al condotto fumi	Ømm	150	150	150	150	180	180
Peso a vuoto	kg	225	225	312	312	376	376
Temperatura max. di esercizio	°C	90	90	90	90	90	90
Pressione max. di esercizio (primario)	bar	6	6	6	6	6	6
Protezione IP		21	21	21	21	21	21
Assorbimento elettrico (230 V)	W	230	338	227	338	371	475

## DIMENSIONI (in mm)



	MODELLI					
	115	140	180	225	275	320
A	(mm)	700	700	797		
B	(mm)	1540	1698	1771		
C	(mm)	1136	1151	1273		
D	(mm)	180	196	201		
E	(mm)	132	177	118		
F	(mm)	513	638	686		
G	(mm)	350	350	399		
H	(mm)	116	190	241		
I	(mm)	166	150	178		
J	(mm)	165	165	165		
K	(mm)	250	247	275		
L	(mm)	237	224	266		
M	(mm)	182	198	197		
N	(mm)	1063	1319	1414		
O	(mm)	1298	1606	1661		
Ø P: Derivazione valvola		G1 "	G1 "	G1 " 1/4		
Ø Q (*): Uscita fumi	(mm)	150	150	180		
Ø R: Derivazione mandata/ritorno		Filettatura maschio R2"	Flangia PN16 DN 65	Flangia PN16 DN 80		
Ø S: Derivazione gas G20	20 mbar	R1 " 1/4	R1 " 1/2	R2 "		
	300 mbar	R1 " 1/4	R1 " 1/4	R1 " 1/4		
Ø T: Derivazione scarico		G1 "	G1 "	G1 "		
U	(mm)	≈ 130	≈ 130	≈ 130		
V	(mm)	≈ 110	≈ 110	≈ 110		
W	(mm)	138	138	138		

(\*): Il diametro indicato è il diametro interno (soltanto per i valori Ø Q).

# HeatMaster 35 - 45 TC Evo

Produttore ACS condensazione totale

## + DESCRIZIONE

- Produttore autonomo ACS in acciaio inox a basamento per riscaldamento e produzione acqua calda sanitaria a CONDENSAZIONE TOTALE
- La migliore risposta alla richiesta di efficientamento della centrale termica con massima prestazione nella produzione di acqua calda sanitaria per le grandi utenze con rendimento del 105%
- L'unione della tecnologia dello scambiatore in acciaio inox a condensazione ACV con il sistema Tank in Tank e l'elettronica a gestione avanzata ACVMAX
- Sostituisce o integra la centrale termica.
- Compatibilità con miscele gas con idrogeno al 20%
- Classe Energetica A - A
- CONDENSAZIONE TOTALE sia in modalità riscaldamento sia in modalità acqua calda sanitaria
- Scambiatore in acciaio inox ad immersione totale con funzione autopulente
- Bollitore per acqua calda sanitaria Tank in Tank in acciaio inox con valvola di sicurezza di serie
- Elevata produzione di acqua calda in continuo
- Uscita fumi coassiale Ø80/125
- Bruciatore premiscelato ACV a modulazione lineare continua per il funzionamento a gas metano o Gpl
- Regolazione elettronica con centralina ACVMAX
- 2 modelli con potenza focolare da 35 a 45,6 kW



Temperatura di funzionamento  
Riscaldamento: 80°C

### LISTINO

CODICE	MODELLO	COMBUSTIBILE	EURO
052841	HeatMaster 35 TC Evo - Produttore autonomo ACS combinato	Metano/GPL	14.370,00
052842	HeatMaster 45 TC Evo - Produttore autonomo ACS combinato	Metano/GPL	16.590,00

La trasformazione per il funzionamento a GPL verrà effettuata su richiesta dell'utente. Contattare la Rete Vendita ACV

### ACCESSORI

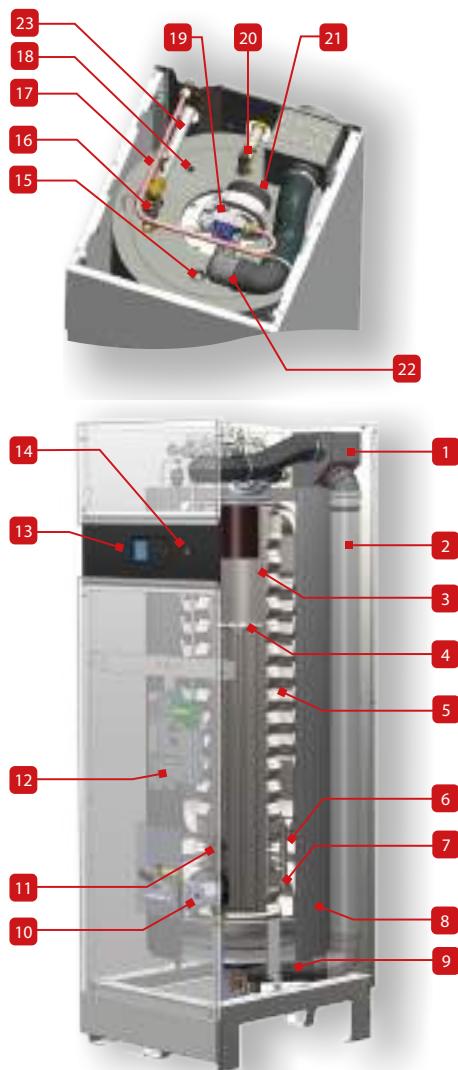
CODICE	ARTICOLO	EURO
165840	Kit INAIL 2" - 2,7 BAR completo dei seguenti accessori INAIL: nr. 1 valvola di sicurezza omologata INAIL 3/4" - 2,7 bar nr. 1 termostato di regolazione e di blocco nr. 1 pozzetto per sonda valvola intercettazione combustibile nr. 1 pozzetto per termometro campione nr. 1 termometro nr. 1 manometro con presa per manometro campione nr. 1 pressostato di blocco	1.210,00
709819	Circolatore elettronico INAIL per WaterMaster/HeatMaster TC	535,00
003429	Circolatore Cascata HM TC	1.340,00
165853	Circolatore ACS per WaterMaster/HeatMaster TC (solo per accumulo ACS)	800,00
698857	Termostato ACS (+30°C / +90°C) per accumulatori/bollitori abbinati a WaterMaster/HeatMaster TC	81,00
709500	Hydro 12 - Vaso di espansione circuito sanitario 12 litri	108,00
709505	Hydro Solare / Primario 12 - Vaso di espansione 12 litri	126,00
709546	Neutra 300 - Neutralizzatore di condense sino a 300 kW	730,00

### ACCESSORI SCARICO FUMI

786232	Scoppiatore da Ø 80/125 mm a 80/80 mm	198,00
--------	---------------------------------------	--------

Per gli accessori di regolazione vedi pagine 78-79  
Per le configurazioni di regolazione HeatMaster 35-120 TC vedi pagine 76-77  
Per gli accessori di scarico fumi vedi pagina 80-81

## SCHEMA DI PRINCIPIO



- 1 Raccordo scarico fumi coassiale 80/125
- 2 Tubo scarico fumi in materiale plastico
- 3 Camera di combustione
- 4 Scambiatore fumi/acqua in acciaio inox completamente immerso
- 5 Bollitore ACS "Tank-in-Tank" in acciaio inox
- 6 Disco di separazione circuito primario
- 7 Serbatoio/scambiatore di preriscaldamento acqua fredda sanitaria in acciaio inox.
- 8 Isolamento
- 9 Recuperatore di condensa
- 10 Circolatore antistratificazione ad alta efficienza ERP
- 11 Sonda ritorno NTC2
- 12 Centralina elettronica
- 13 Pannello comandi con display LCD
- 14 Interruttore on/off
- 15 Pozzetto in acciaio inossidabile
- 16 Spurgo aria automatico
- 17 Tubo gas
- 18 Sensore mandata NTC1
- 19 Valvola gas
- 20 Valvola di sicurezza ACS
- 21 Bruciatore aria/gas premiscelato modulante
- 22 Presa aria comburente
- 23 Uscita acqua calda sanitaria

## CARATTERISTICHE TECNICHE & DIMENSIONI

TIPO		HM 35 TC EVO	HM 45 TC EVO
Combustibile		Metano	Metano
Potenza focolare max. - PCI	kW	35	45,6
Potenza focolare min. - PCI	kW	9,8	9,0
Potenza utile max. (80/60°C)	kW	34,0	44,7
Potenza utile min. (80/60°C)	kW	9,5	8,8
Rendimento utile 30% di carico (EN677)	%	108,9	108,9
Rendimento acqua calda sanitaria	%	105,4	103,1
Capacità circuito primario	L	100	100
Capacità acqua calda sanitaria	L	100	100
Connessioni circuito primario	Ø	1" F	1" F
Connessioni circuito sanitario	Ø	1" M	1" M
Connessione gas	Ø	3/4" M	3/4" M
Perdita di carico scambiatore ( $\Delta t = 20^\circ\text{C}$ )	mbar	6	10
Connessione al condotto fumi	Ømm	80/125	80/125
Temperatura max. di esercizio	°C	90	90
Pressione max. di esercizio (primario)	bar	3	3
Pressione max. di esercizio (sanitario)	bar	10	10
Tensione	V	230	230
Assorbimento elettrico	W	184	160
Peso a vuoto	kg	174	174
Profilo di carico Produzione ACS		XXL	XXL
Classe di efficienza energetica Riscaldamento		<b>A</b>	<b>A</b>
Classe di efficienza energetica Produzione ACS		<b>A</b>	<b>A</b>

### PERFORMANCE ACQUA CALDA SAITARIA

Riscaldamento: 80°C Acqua di alimentazione: 15°C

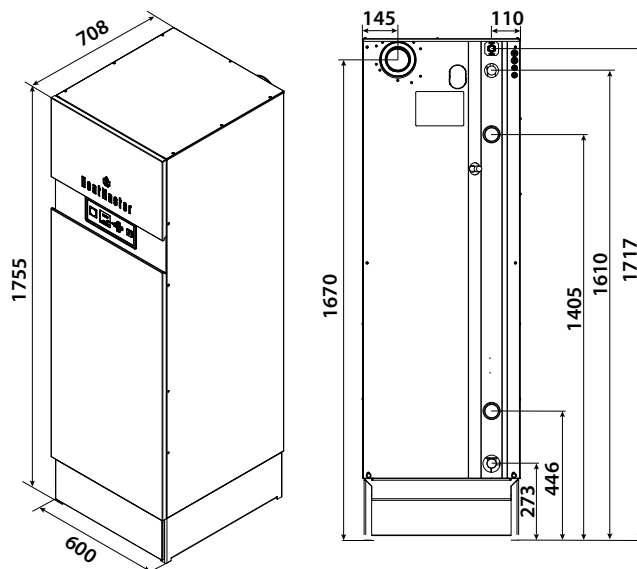
TIPO		HM 35 TC EVO	HM 45 TC EVO
Portata di punta a 40°C ( $\Delta T = 25^\circ\text{C}$ )	L/10'	490	566
Portata di punta prima ora a 40°C ( $\Delta T = 25^\circ\text{C}$ )	L/60'	1594	1932
Portata in continuo a 40°C ( $\Delta T = 25^\circ\text{C}$ )	L/h	1325	1668

### PERFORMANCE ACQUA CALDA SAITARIA

Riscaldamento: 80°C Acqua di alimentazione: 10°C

TIPO		HM 35 TC EVO	HM 45 TC EVO
Portata di punta a 40°C ( $\Delta T = 30^\circ\text{C}$ )	L/10'	408	471
Portata di punta prima ora a 40°C ( $\Delta T = 30^\circ\text{C}$ )	L/60'	1328	1610
Portata in continuo a 40°C ( $\Delta T = 30^\circ\text{C}$ )	L/h	1104	1390
Portata di punta a 45°C ( $\Delta T = 35^\circ\text{C}$ )	L/10'	339	373
Portata di punta prima ora a 45°C ( $\Delta T = 35^\circ\text{C}$ )	L/60'	1127	1366
Portata in continuo a 45°C ( $\Delta T = 35^\circ\text{C}$ )	L/h	946	1192
Portata di punta a 60°C ( $\Delta T = 50^\circ\text{C}$ )	L/10'	197	320
Portata di punta prima ora a 60°C ( $\Delta T = 50^\circ\text{C}$ )	L/60'	749	894
Portata in continuo a 60°C ( $\Delta T = 50^\circ\text{C}$ )	L/h	662	820

### DIMENSIONI (in mm)



# HeatMaster 70 - 120 TC Evo

Produttore ACS condensazione totale

## + DESCRIZIONE

- Produttore autonomo ACS in acciaio inox a basamento per riscaldamento e produzione acqua calda sanitaria a CONDENSAZIONE TOTALE
- La migliore risposta alla richiesta di efficientamento della centrale termica con massima prestazione nella produzione di acqua calda sanitaria per le grandi utenze con rendimento del 105%
- L'unione della tecnologia dello scambiatore in acciaio inox a condensazione ACV con il sistema Tank in Tank e l'elettronica a gestione avanzata ACVMAX
- Sostituisce o integra la centrale termica
- Compatibilità con miscele gas con idrogeno al 20%
- Classe Energetica A - A
- CONDENSAZIONE TOTALE sia in modalità riscaldamento sia in modalità acqua calda sanitaria
- Scambiatore in acciaio inox ad immersione totale
- con funzione autopulente
- Bollitore per acqua calda sanitaria Tank in Tank in acciaio inox con valvola di sicurezza di serie
- Elevata produzione di acqua calda in continuo
- Bruciatore premiscelato ACV a modulazione lineare continua per il funzionamento a gas metano o Gpl
- Regolazione elettronica con centralina ACVMAX
- 3 modelli con potenza focolare da 69,9 a 115 kW



Temperatura di funzionamento  
Riscaldamento: 80°C

### LISTINO

CODICE	MODELLO	COMBUSTIBILE	EURO
052843	HeatMaster 70 TC Evo - Produttore autonomo ACS combinato	Metano/GPL	<b>24.420,00</b>
052844	HeatMaster 85 TC Evo - Produttore autonomo ACS combinato	Metano/GPL	<b>26.580,00</b>
052845	HeatMaster 120 TC Evo - Produttore autonomo ACS combinato	Metano/GPL	<b>29.980,00</b>

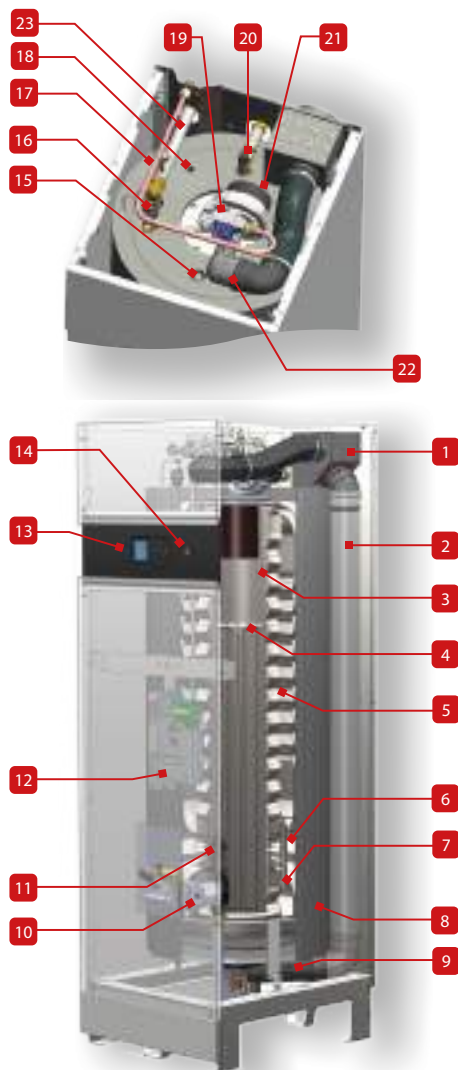
La trasformazione per il funzionamento a GPL verrà effettuata su richiesta dell'utente. Contattare la Rete Vendita ACV

### ACCESSORI

CODICE	ARTICOLO	EURO
165840	Kit INAIL 2" - 2,7 BAR completo dei seguenti accessori INAIL: nr. 1 valvola di sicurezza omologata INAIL 3/4" - 2,7 bar nr. 1 termostato di regolazione e di blocco nr. 1 pozzetto per sonda valvola intercettazione combustibile nr. 1 pozzetto per termometro campione nr. 1 termometro nr. 1 manometro con presa per manometro campione nr. 1 pressostato di blocco	<b>1.210,00</b>
709819	Circolatore elettronico INAIL per WaterMaster/HeatMaster TC	<b>535,00</b>
003429	Circolatore Cascata HM TC	<b>1.340,00</b>
165853	Circolatore ACS per WaterMaster/HeatMaster TC (solo per accumulo ACS)	<b>800,00</b>
698857	Termostato ACS (+30°C / +90°C) per accumulatori/bollitori abbinati a WaterMaster/HeatMaster TC	<b>81,00</b>
709502	Hydro 24 - Vaso di espansione circuito sanitario 24 litri	<b>128,00</b>
709507	Hydro Solare / Primario 25 - Vaso di espansione 25 litri	<b>141,00</b>
709546	Neutra 300 - Neutralizzatore di condense sino a 300 kW	<b>730,00</b>

Per gli accessori di regolazione vedi pagine 78-79  
Per le configurazioni di regolazione HeatMaster 35-120 TC vedi pagine 76-77  
Per gli accessori di scarico fumi vedi pagina 81

## SCHEMA DI PRINCIPIO



- 1 Raccordo scarico fumi coassiale 80/125
- 2 Tubo scarico fumi in materiale plastico
- 3 Camera di combustione
- 4 Scambiatore fumi/acqua in acciaio inox completamente immerso
- 5 Bollitore ACS "Tank-in-Tank" in acciaio inox
- 6 Disco di separazione circuito primario
- 7 Serbatoio/scambiatore di preriscaldamento acqua fredda sanitaria in acciaio inox.
- 8 Isolamento
- 9 Recuperatore di condensa
- 10 Circolatore antistratificazione ad alta efficienza ERP
- 11 Sonda ritorno NTC2
- 12 Centralina elettronica
- 13 Pannello comandi con display LCD
- 14 Interruttore on/off
- 15 Pozzetto in acciaio inossidabile
- 16 Spurgo aria automatico
- 17 Tubo gas
- 18 Sensore mandata NTC1
- 19 Valvola gas
- 20 Valvola di sicurezza ACS
- 21 Bruciatore aria/gas premiscelato modulante
- 22 Presa aria comburente
- 23 Uscita acqua calda sanitaria

## CARATTERISTICHE TECNICHE & DIMENSIONI

TIPO		HM 70 TC EVO	HM 85 TC EVO	HM 120 TC EVO
Combustibile		Metano	Metano	Metano
Potenza focolare max. - PCI	kW	699	85	115
Potenza focolare min. - PCI	kW	24,5	24,5	23,2
Potenza utile max. (80/60°C)	kW	68	82,9	111,6
Potenza utile min. (80/60°C)	kW	23,9	23,9	22,5
Rendimento utile 30% di carico (EN677)	%	109	108,4	108,8
Rendimento acqua calda sanitaria	%	103,9	103,9	102,2
Capacità circuito primario	L	125	125	125
Capacità acqua calda sanitaria	L	190	190	190
Connessioni circuito primario	Ø	1" 1/2 F	1" 1/2 F	1" 1/2 F
Connessioni circuito sanitario	Ø	1" M	1" M	1" M
Connessione gas	Ø	3/4" M	3/4" M	3/4" M
Perdita di carico scambiatore ( $\Delta t = 20^\circ\text{C}$ )	mbar	9	14	27
Connessione al condotto fumi	Ømm	100	100	100
Temperatura max. di esercizio	°C	90	90	90
Pressione max. di esercizio (primario)	bar	3	3	3
Pressione max. di esercizio (sanitario)	bar	10	10	10
Tensione	V	230	230	230
Assorbimento elettrico	W	200	230	380
Peso a vuoto	kg	284	284	319
Profilo di carico Produzione ACS		XXL	XXL	XXL
Classe di efficienza energetica Riscaldamento		A		
Classe di efficienza energetica Produzione ACS		A		

### PERFORMANCE ACQUA CALDA SAITARIA

Riscaldamento: 80°C Acqua di alimentazione: 15°C

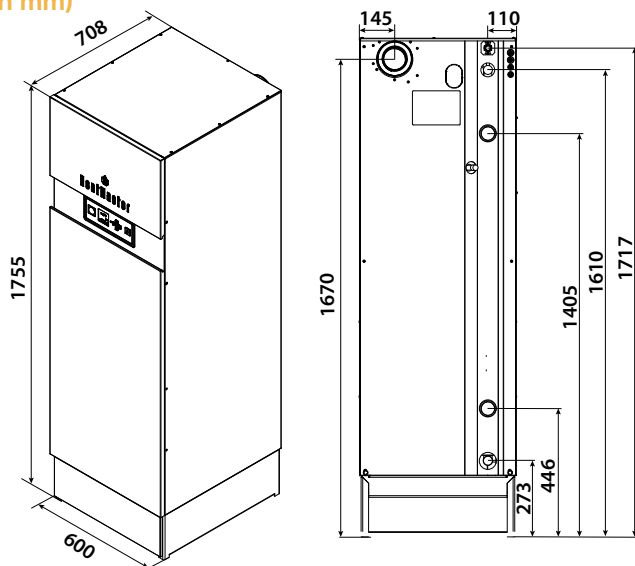
TIPO		HM 70 TC EVO	HM 85 TC EVO	HM 120 TC EVO
Portata di punta a 40°C ( $\Delta T = 25^\circ\text{C}$ )	L/10'	860	940	1080
Portata di punta prima ora a 40°C ( $\Delta T = 25^\circ\text{C}$ )	L/60'	2946	3474	4344
Portata in continuo a 40°C ( $\Delta T = 25^\circ\text{C}$ )	L/h	2505	3041	4083

### PERFORMANCE ACQUA CALDA SAITARIA

Riscaldamento: 80°C Acqua di alimentazione: 10°C

TIPO		HM 70 TC EVO	HM 85 TC EVO	HM 120 TC EVO
Portata di punta a 40°C ( $\Delta T = 30^\circ\text{C}$ )	L/10'	716	783	900
Portata di punta prima ora a 40°C ( $\Delta T = 30^\circ\text{C}$ )	L/60'	2455	2895	3620
Portata in continuo a 40°C ( $\Delta T = 30^\circ\text{C}$ )	L/h	2087	2534	3402
Portata di punta a 45°C ( $\Delta T = 35^\circ\text{C}$ )	L/10'	592	646	676
Portata di punta prima ora a 45°C ( $\Delta T = 35^\circ\text{C}$ )	L/60'	2083	2456	3098
Portata in continuo a 45°C ( $\Delta T = 35^\circ\text{C}$ )	L/h	1789	2172	2928
Portata di punta a 60°C ( $\Delta T = 50^\circ\text{C}$ )	L/10'	348	371	440
Portata di punta prima ora a 60°C ( $\Delta T = 50^\circ\text{C}$ )	L/60'	1391	1638	1847
Portata in continuo a 60°C ( $\Delta T = 50^\circ\text{C}$ )	L/h	1252	1520	1754

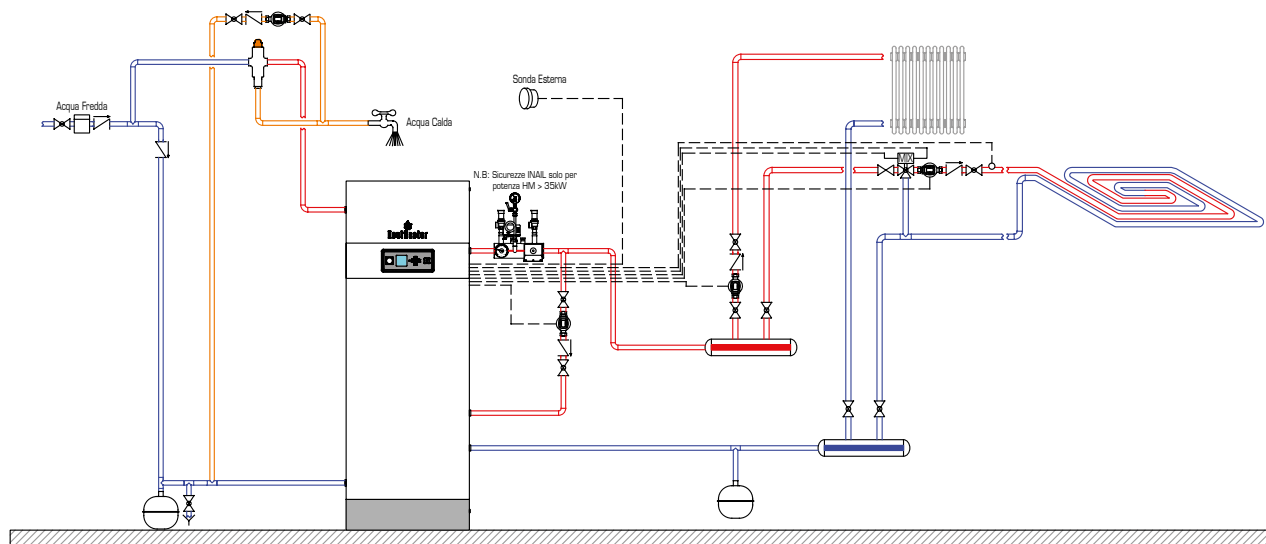
### DIMENSIONI (in mm)



# Produttori Autonomi ACS e Riscaldamento

## HEATMASTER 35-45-70-85-120 TC

Riscaldamento di n. 1 circuito a temperatura controllata con valvola miscelatrice motorizzata, di n. 1 circuito a temperatura scorrevole o a punto fisso e produzione acqua calda sanitaria



Qui di seguito si riporta l'elenco accessori necessari per la gestione della configurazione sopra rappresentata:

CODICE	MODELLO	EURO	QUANTITÀ
780362	<b>Sonda esterna AF12 (per ESYS o ACVMAX)</b> Sonda NTC per la rilevazione della temperatura esterna abbinabile alle centraline ESYS o ACVMAX, alle centraline delle caldaie Kompakt HRE	101,00	1
786554	<b>Sonda di mandata a contatto (per ACVMAX)</b> Sonda del tipo NTC a contatto per la rilevazione della temperatura di mandata impianto collegabile alla centralina ACVMAX	180,00	1
709600	<b>Servomotore V200 (per valvola miscelatrice)</b> Servocomando elettrico completo di cavo, con comando on/off 230V per valvole a tre vie a rotore. Tempo di corsa pari a 120 secondi	691,00	1
709594	Valvola 3 vie miscelatrice DN 20 Kvs 20	358,00	1*
709595	Valvola 3 vie miscelatrice DN 25 Kvs 30	366,00	1*
709596	Valvola 3 vie miscelatrice DN 32 Kvs 37	388,00	1*
709597	Valvola 3 vie miscelatrice DN 40 Kvs 38	423,00	1*
709598	Valvola 3 vie miscelatrice DN 50 Kvs 45	511,00	1*
709599	Valvola 3 vie miscelatrice DN 65 Kvs 79	729,00	1*
165840	Kit INAIL 2" - 2,7 BAR completo dei seguenti accessori INAIL: nr. 1 valvola di sicurezza omologata INAIL 3/4" - 2,7 bar nr. 1 termostato di regolazione e di blocco nr. 1 pozzetto per sonda valvola intercettazione combustibile nr. 1 pozzetto per termometro campione nr. 1 termometro nr. 1 manometro con presa per manometro campione nr. 1 pressostato di blocco	1.210,00	1
709819	Circolatore elettronico INAIL per WaterMaster/HeatMaster TC	535,00	1
003429	Circolatore cascata HM-TC	1.340,00	2
709500	Hydro 12 - Vaso di espansione circuito sanitario 12 litri (WaterMaster 25-35-45)	108,00	1
709505	Hydro Solare / Primario 12 - Vaso di espansione 12 litri (WaterMaster 25-35-45)	126,00	1
709502	Hydro 24 - Vaso di espansione circuito sanitario 24 litri (WaterMaster 70-85-120)	128,00	1
709507	Hydro Solare / Primario 25 - Vaso di espansione 25 litri (WaterMaster 70-85-120)	141,00	1

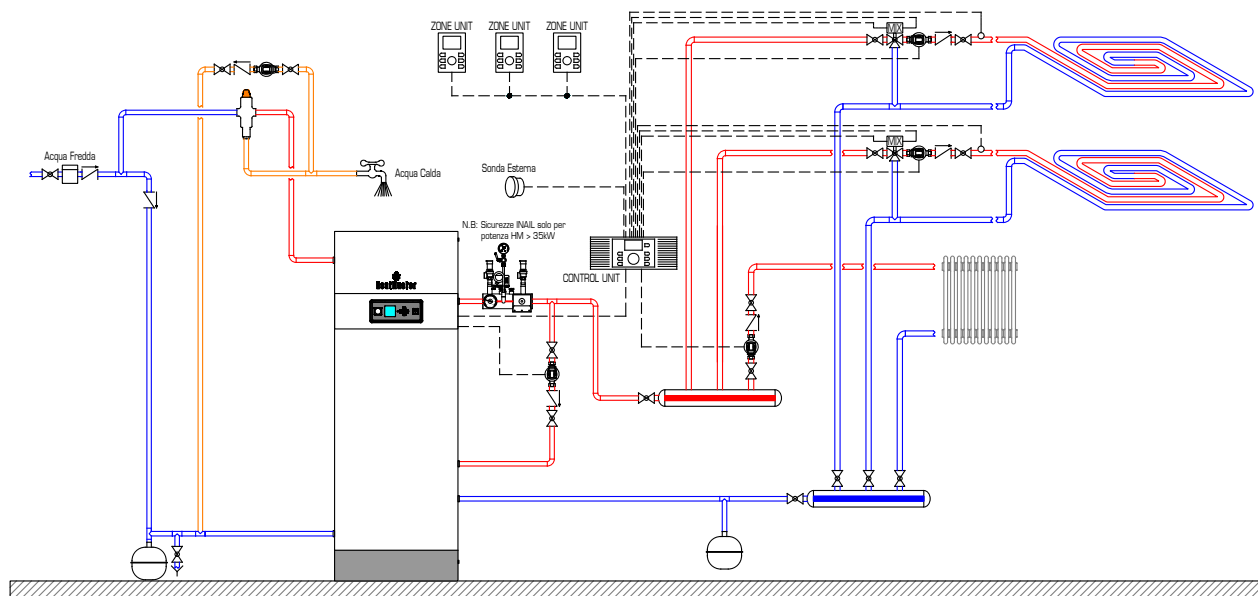
\* Accessorio da abbinare al servomotore V200, da scegliere in funzione del coefficiente kvs richiesto dal circuito servito



# Produttori Autonomi ACS e Riscaldamento

HEATMASTER 35-45-70-85-120 TC

Riscaldamento di n.2 circuiti a temperatura controllata con valvola miscelatrice motorizzata, di n. 1 circuito a temperatura scorrevole o a punto fisso e produzione acqua calda sanitaria



Qui di seguito si riporta l'elenco accessori necessari per la gestione della configurazione sopra rappresentata:

CODICE	MODELLO	EURO	QUANTITÀ
784411	Control Unit 3.0	1.770,00	1
784384	Scatola di contenimento Control Unit	419,00	1
784511	Interfaccia ESYS con kit Clip-in	225,00	1
784413	Zone Unit	685,00	3
784363	Sonda di mandata a contatto supplementare (per Control Unit)	120,00	2
709600	Sonda del tipo NTC a contatto per rilevazione temperatura di mandata impianto.	691,00	1*
709594	Valvola 3 vie miscelatrice DN 20 Kvs 20	358,00	1*
709595	Valvola 3 vie miscelatrice DN 25 Kvs 30	366,00	1*
709596	Valvola 3 vie miscelatrice DN 32 Kvs 37	388,00	1*
709597	Valvola 3 vie miscelatrice DN 40 Kvs 38	423,00	1*
709598	Valvola 3 vie miscelatrice DN 50 Kvs 45	511,00	1*
709599	Valvola 3 vie miscelatrice DN 65 Kvs 79	729,00	1
165840	Kit INAIL 2 - 2,7 BAR completo dei seguenti accessori INAIL: nr. 1 valvola di sicurezza omologata INAIL 3/4" - 2,7 bar nr. 1 termostato di regolazione e di blocco nr. 1 pozzetto per sonda valvola intercettazione combustibile nr. 1 pozzetto per termometro campione nr. 1 termometro nr. 1 manometro con presa per manometro campione nr. 1 pressostato di blocco	1.210,00	1
709819	Circolatore elettronico INAIL per WaterMaster/HeatMaster TC	535,00	1
003429	Circolatore cascata HM-TC	1.340,00	3
709500	Hydro 12 - Vaso di espansione circuito sanitario 12 litri (WaterMaster 25-35-45)	108,00	1
709505	Hydro Solare / Primario 12 - Vaso di espansione 12 litri (WaterMaster 25-35-45)	126,00	1
709502	Hydro 24 - Vaso di espansione circuito sanitario 24 litri (WaterMaster 70-85-120)	128,00	1
709507	Hydro Solare / Primario 25 - Vaso di espansione 25 litri (WaterMaster 70-85-120)	141,00	1

\* Accessorio da abbinare al servomotore V200, da scegliere in funzione del coefficiente kvs richiesto dal circuito servito



# Accessori Regolazione HeatMaster TC

Centraline di regolazione ed accessori

CODICE	ARTICOLO	EURO
784411 	<b>Control Unit 3.0</b> Centralina elettronica di regolazione per: Gestione, controllo sequenza fino a 8 generatori, Gestione di n. 1 circuito di riscaldamento diretto, n. 2 circuiti di riscaldamento con valvola miscelatrice, n. 1 circuito bollitore ACS e n. 1 circuito bollitore solare. Fornita completa di n. 1 sonda esterna e n. 1 sonda NTC ad immersione.	1.770,00
784384 	<b>Scatola di contenimento Control Unit</b> Scatola predisposta per il fissaggio murale della centralina Control Unit completa di morsetti per facilitare la connessione alla centralina dei componenti di impianto.	419,00
784511 	<b>Interfaccia ESYS con kit Clip-in</b> Scheda elettronica di interfaccia da inserire nelle centraline ACV MAX per comunicazione con centralina Control Unit e Room Unit.	225,00
784413 	<b>Zone Unit (Comando remoto da abbinare a Control Unit)</b> Comando remoto con connessione BUS avente funzione di: Controllo a distanza (visualizzazione e modifica parametri) e Regolatore singolo circuito con funzione sonda ambiente.	685,00
784363 	<b>Sonda di mandata a contatto supplementare (per Control Unit)</b> Sonda del tipo NTC a contatto per rilevazione temperatura di mandata impianto.	120,00
784362 	<b>Sonda NTC di temperatura ad immersione (per Control Unit o ZMC-2)</b> Sonda NTC ad immersione per rilevazione temperatura di n.1 bollitore o per la rilevazione della temperatura di mandata impianto.	83,00
784383 	<b>Room Sensor (per Control Unit)</b> Termostato ambiente modulante con funzione di: Sonda ambiente per il singolo circuito, Selettore modalità di funzionamento ("Giorno", "Notte", Automatico) e Regolatore della temperatura ambiente.	411,00

# Produttori Autonomi ACS e Riscaldamento

Centraline di regolazione ed accessori

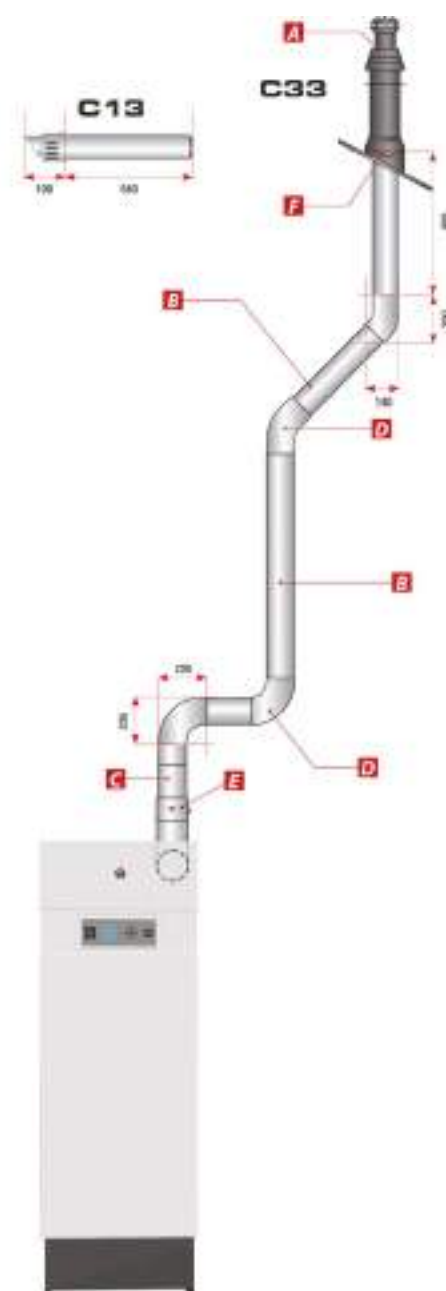
	CODICE	ARTICOLO	EURO
	784400	<b>Modulo di comando ZM 0-10V (per Control Unit)</b> Dispositivo avente funzione di comandare, tramite un segnale 0-10V, la temperatura di mandata impianto	<b>588,00</b>
	780362	<b>Sonda esterna AF12 (per ESYS o ACVMAX e Kompakt HR/HRE)</b> Sonda NTC per la rilevazione della temperatura esterna	<b>101,00</b>
	786491	<b>Sonda NTC di temperatura ad immersione (per ESYS o ACVMAX)</b> Sonda NTC ad immersione per la rilevazione della temperatura di mandata cascata o di n. 1 bollitore collegabile alla centralina ESYS o ACVMAX	<b>91,00</b>
	784412	<b>Room Unit (per ESYS o ACVMAX)</b> Comando remoto con funzione di: Controllo a distanza e Cronotermostato e/o sonda ambiente per il circuito di riscaldamento. Fornito con n. 1 sonda esterna	<b>756,00</b>
	784424	<b>Modulo di comando ZMC-2 - 230 V (per ESYS o ACVMAX)</b> Dispositivo da abbinare a Room Unit per comando servomotore valvola a 3 vie. Fornito con n. 1 sonda di mandata	<b>508,00</b>
	786554	<b>Sonda di mandata a contatto (per ACVMAX)</b> Sonda del tipo NTC a contatto per la rilevazione della temperatura di mandata impianto	<b>180,00</b>
	709594	<b>Valvole miscelatrici riscaldamento</b> Valvola 3 vie miscelatrice DN 20 Kvs 20	<b>358,00</b>
	709595	Valvola 3 vie miscelatrice DN 25 Kvs 30	<b>366,00</b>
	709596	Valvola 3 vie miscelatrice DN 32 Kvs 37	<b>388,00</b>
	709597	Valvola 3 vie miscelatrice DN 40 Kvs 38	<b>423,00</b>
	709598	Valvola 3 vie miscelatrice DN 50 Kvs 45	<b>511,00</b>
	709599	Valvola 3 vie miscelatrice DN 65 Kvs 79	<b>729,00</b>
	709600	<b>Servomotore V200</b> Servocomando elettrico on/off 230V per valvole a 3 vie. Tempo di corsa 120 sec.	<b>691,00</b>

# Accessori Scarico Fumi

Sistema scarico fumi PP Ø 80/125 mm

## HEATMASTER 35-45 TC

A - Terminali		HeatMaster 35-45 TC	
CODICE	ARTICOLO		PREZZO
786195	Terminale verticale a tetto Ø 80/125 mm	•	189,00
786196	Terminale a parete Ø 80/125 mm	•	189,00
784474	Terminale a parete con curva e con elemento presa fumi Ø 80/125 mm	•	360,00
B - Condotti fumi			
786198	Prolunga L. 500 mm Ø 80/125 mm	•	99,00
786199	Prolunga L. 1000 mm Ø 80/125 mm	•	108,00
C - Elementi regolabili			
786200	Prolunga regolabile Ø 80/125 mm	•	108,00
D - Curve			
786201	Curva 43°/45° Ø 80/125 mm	•	89,00
786202	Curva 87°/90° Ø 80/125 mm	•	89,00
E - Adattatori			
786203	Tronchetto scarico fumi coassiale Ø 80/125 mm, con presa fumi (già incluso nel codice 10800301)	•	128,00
F - Kit connessione			
786204	Tegola a tetto piatta Ø 125 mm	•	80,00
786193	Tegola inclinata regolabile Ø 125 mm	•	108,00
Sdoppiatori da 80/125 a 80/80			
786232	Sdoppiatore da Ø 80/125 mm a 80/80 mm	•	198,00



# Produttori Autonomi ACS e Riscaldamento

Kit Collettori Fumi Cascata Ø 150 mm per HeatMaster TC

CODICE	MODELLO	RIF	EURO
--------	---------	-----	------

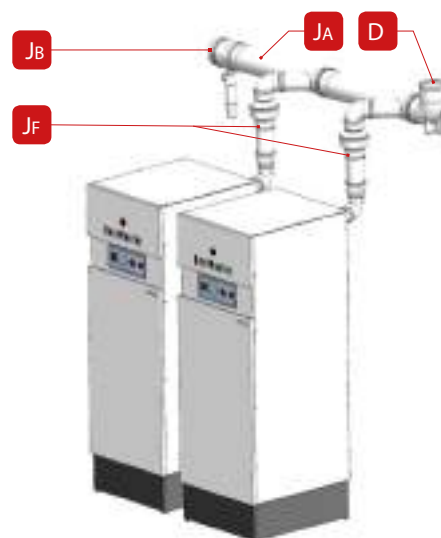
## A - Terminali

787108	Curva 90° con supporto Ø 150	D	206,00
--------	------------------------------	---	--------

## J - Collettori Fumi - Sino a 2 HeatMaster in cascata

787049	Set Connessione in Cascata Ø 80 per produttori ACS HeatMaster TC 35/45	JF	535,00
787050	Set Connessione in Cascata Ø 100 per produttori ACS HeatMaster TC 70/85/120	JF	554,00
787097	<b>Kit base per collettore fumi cascata Ø 150 con lunghezza 750 mm per 1 HeatMaster TC</b>	JA	661,00
786298	Terminale chiuso collettore fumi cascata diametro Ø 150 con sifone	JB	358,00
709543	Riduzione concentrica D.150M-D.160F in PP translucido		163,00

HEATMASTER 35-45-70-85-120 TC



Kit Collettori Fumi Cascata Ø 200 mm per HeatMaster TC

CODICE	MODELLO	RIF	EURO
--------	---------	-----	------

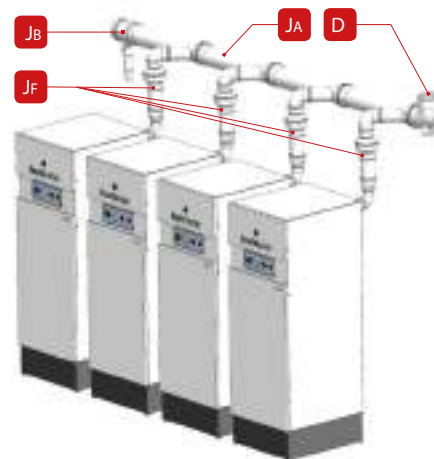
## A - Terminali

786352	Curva 90° con supporto Ø 200	D	409,00
--------	------------------------------	---	--------

## J - Collettori Fumi - Sino a 2 HeatMaster in cascata

787049	Set Connessione in Cascata Ø 80 per produttori ACS HeatMaster TC 35/45	JF	535,00
787050	Set Connessione in Cascata Ø 100 per produttori ACS HeatMaster TC 70/85/120	JF	554,00
787098	<b>Kit base per collettore fumi cascata Ø 200 con lunghezza 750 mm per 1 HeatMaster TC</b>	JA	740,00
786299	Terminale chiuso collettore fumi cascata diametro Ø 200 con sifone	JB	241,00

HEATMASTER 35-45-70-85-120 TC



# Accessori Circuito Sanitario

## COMPACT MIX - miscelatore termostatico con anello di ricircolo

### DESCRIZIONE

Sistema termostatico per piccoli e grandi impianti di distribuzione acqua calda sanitaria con anello di ricircolo

- Campo di regolazione da 30 a 60°C
- Sistema termostatico con corpo nichelato completo di:
  - regolatore della temperatura dell'anello di ricircolo
  - n. 2 saracinesche di sezionamento con funzione di valvola di non ritorno
  - n. 3 termometri ad immersione



### LISTINO

CODICE	ARTICOLO	EURO
698868	CM 20 - Compact Mix DN20 - Miscelatore termostatico sanitario	<b>989,00</b>
698871	CM 25 - Compact Mix DN25 - Miscelatore termostatico sanitario	<b>1.370,00</b>
698872	CM 32 - Compact Mix DN32 - Miscelatore termostatico sanitario	<b>1.430,00</b>

### TABELLA DI SCELTA DEL MISCELATORE

PRESSIONE bar	PORTATA L/min		
	3/4"	1"	1" 1/4
1	43	53	82
2	63	75	118
3	76	92	145
4	90	108	167

Le portate sono nette considerando una perdita di carico di circa il 20%

# Produttori Autonomi ACS e Riscaldamento

## VASI DI ESPANSIONE CIRCUITO SANITARIO

CODICE	ARTICOLO	EURO
709498	Hydro 05 - Vaso espansione circuito sanitario 5 litri	99,00
709499	Hydro 08 - Vaso espansione circuito sanitario 8 litri	99,00
709500	Hydro 12 - Vaso espansione circuito sanitario 12 litri	108,00
709501	Hydro 18 - Vaso espansione circuito sanitario 18 litri	118,00
709502	Hydro 24 - Vaso espansione circuito sanitario 24 litri	128,00
709503	Hydro 35 - Vaso espansione circuito sanitario 35 litri	256,00
709504	Hydro 50 - Vaso espansione circuito sanitario 50 litri	348,00



## ACCESSORI CIRCUITO SOLARE/PRIMARIO

CODICE	ARTICOLO	EURO
709505	Hydro Solare/Primario 12 - Vaso di espansione 12 litri	126,00
709506	Hydro Solare/Primario 18 - Vaso di espansione 18 litri	133,00
709507	Hydro Solare/Primario 25 - Vaso di espansione 25 litri	141,00
709508	Hydro Solare/Primario 35 - Vaso di espansione 35 litri	216,00
709509	Hydro Solare/Primario 50 - Vaso di espansione 50 litri	260,00
709510	Hydro Solare/Primario 80 - Vaso di espansione 80 litri	399,00
709511	Hydro Solare/Primario 100 - Vaso di espansione 100 litri	455,00
709512	Hydro Solare/Primario 150 - Vaso di espansione 150 litri	701,00



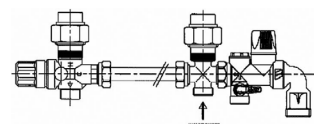
## VALVOLE DI SICUREZZA

CODICE	ARTICOLO	EURO
698867	Valvola di sicurezza 3/4" - 6 bar per circuito sanitario	189,00
786690	Valvola di sicurezza 3/4" - 7 bar per circuito sanitario	80,00
698873	Valvola di sicurezza 1" - 6 bar per circuito sanitario	290,00
785259	Valvola di sicurezza 1" - 7 bar per circuito sanitario	189,00
785260	Gruppo di sicurezza 3/4" - 7 bar per circuito sanitario	99,00
785275	Valvola di sicurezza 1/2" - 3 bar per circuito primario	56,00



## KIT IDRAULICO SANITARIO

CODICE	ARTICOLO	EURO
784380	<b>Kit idraulico sanitario murale/basamento</b> Kit di collegamento comprendente gruppo di sicurezza, miscelatore termostatico e presa da 3/4" per vaso d'espansione sanitario (opzione). Kit previsto per i bollitori Comfort/Comfort E e Smart 100-240/Smart E/Smart E Plus/Smart EW	539,00



# Caldaie Elettriche



## Caldaie Elettriche

E-tech W Caldaia Elettrica Murale	86
E-tech M Caldaia Elettrica Carrellata	88
E-tech P Caldaia Elettrica a Basamento	90

# E-Tech W 09 - 36

Caldaia murale elettrica

## + DESCRIZIONE

### Caldaia murale elettrica solo riscaldamento

- Corpo caldaia in acciaio con resistenze elettriche inox completamente immerse
- Relé di potenza e comandi interamente cablati
- Pannello di comando completo di: Interruttore generale, Termostato, Termoidrometro e Scelta del livello di potenza
- Completa di: vaso di espansione 10 litri, valvola di sicurezza riscaldamento, sicurezza mancanza acqua e circolatore
- 7 modelli per installazione murale con potenze da 2,8 a 36 kW



### VANTAGGI CALDAIE ELETTRICHE

- Installazione in assenza di combustibili tradizionali (Metano / GPL / Gasolio)
- Utilizzo dell'energia elettrica senza necessità di unità esterne (pompe di calore)
- Abbinabile a sistemi fotovoltaici
- Semplicità d'installazione: non necessita di camino e di apertura di areazione
- Ridotti costi di manutenzione
- Massima silenziosità
- Massima sicurezza

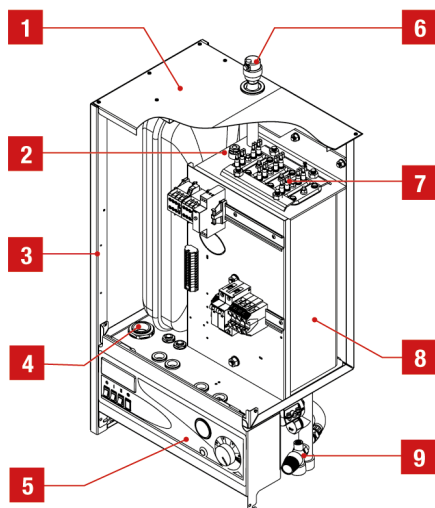
### LISTINO

CODICE	MODELLO	EURO
786831	E-tech W 09 mono - Caldaia elettrica murale - 9 kW monofase	4.050,00
786828	E-tech W 09 tri - Caldaia elettrica murale - 9 kW trifase	4.050,00
786832	E-tech W 15 mono - Caldaia elettrica murale - 15 kW monofase	4.220,00
786826	E-tech W 15 tri - Caldaia elettrica murale - 15 kW trifase	4.220,00
786827	E-tech W 22 tri - Caldaia elettrica murale - 21 kW trifase	4.490,00
786829	E-tech W 28 tri - Caldaia elettrica murale - 28 kW trifase	5.010,00
786830	E-tech W 36 tri - Caldaia elettrica murale - 36 kW trifase	6.770,00
CODICE	ACCESSORI	EURO
709832	Kit collegamento bollitore E-Tech W. Composto valvola deviatrice a 3 vie con servomotore e relè priorità acqua calda sanitaria.	506,00

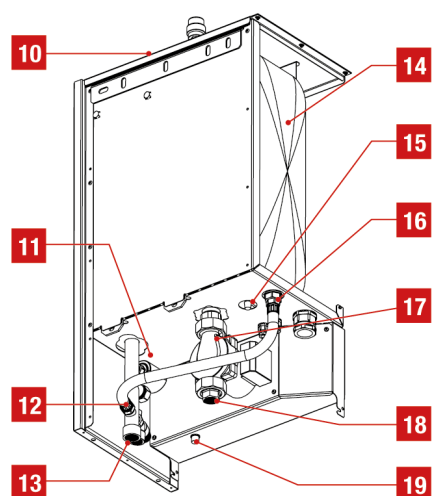
## CARATTERISTICHE TECNICHE & DIMENSIONI

		ETW 09 mono	ETW 09 tri	ETW 15 mono	ETW 15 tri	ETW 22 tri	ETW 28 tri	ETW 36 tri
Potenza utile max. (80/60°C)	kW	8,4	8,4	14,4	14,4	21,6	28,8	36,0
Potenza utile min. (80/60°C)	kW	2,8	4,2	4,8	7,2	7,2	14,4	18,0
Connessioni circuito primario	Ø	3/4"	3/4"	3/4"	3/4"	3/4"	3/4"	3/4"
Peso a vuoto	kg	45	45	45	45	45	45	45
Temperatura max. di esercizio	°C	85	85	85	85	85	85	85
Pressione max. di esercizio (primario)	bar	3	3	3	3	3	3	3
Protezione IP		43	43	43	43	43	43	43
Tensione alimentazione elettrica	V/F/Hz	230/1/50	400/3/50	230/1/50	400/3/50	400/3/50	400/3/50	400/3/50
Tensione alimentazione elettrica circuito di controllo	V/F/Hz	230/1/50	230/1/50	230/1/50	230/1/50	230/1/50	230/1/50	230/1/50
Assorbimento elettrico	kW	2,8 / 8,4	4,2 / 8,4	4,8 / 14,4	7,2 / 14,4	14,4 / 21,6	14,4 / 28,8	18,0 / 36,0
Classe di efficienza energetica Riscaldamento		D	D	D	D	D	D	D

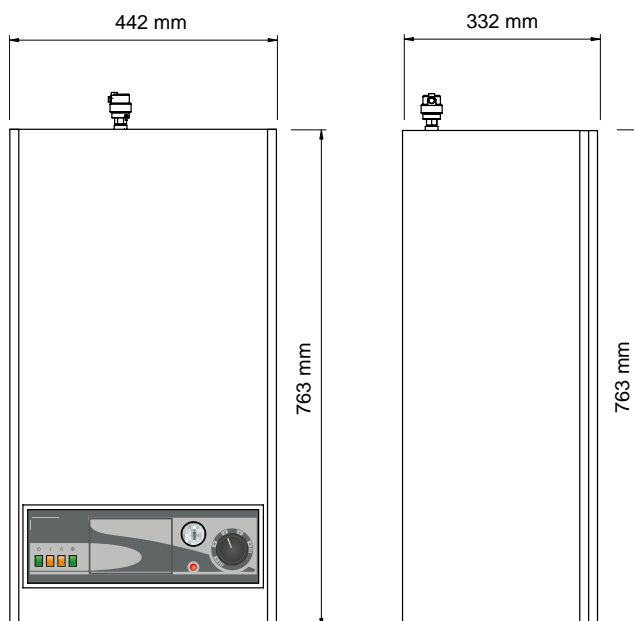
## SCHEMA DI PRINCIPIO



- 1 Mantello superiore
- 2 Pozzetto portasonda
- 3 Mantello laterale
- 4 Pressacavo per l'alimentazione
- 5 Pannello di comando
- 6 Sfiato automatico
- 7 Resistenze elettriche
- 8 Corpo caldaia
- 9 Valvola di sicurezza
- 10 Pannello posteriore
- 11 Pressostato di sicurezza mancanza acqua
- 12 Attacco vaso d'espansione
- 13 Ritorno riscaldamento
- 14 Vaso d'espansione
- 15 Valvola del vaso d'espansione
- 16 Attacco vaso d'espansione
- 17 Circolatore
- 18 Mandata riscaldamento
- 19 Tasto di riarmo manuale del termostato di sicurezza



## DIMENSIONI (in mm)



# E-Tech M 36 Flex

Caldaia elettrica carrellata

## + DESCRIZIONE

### Caldaia murale elettrica solo riscaldamento carrellata

- Alimentabile a 230V e 400V, in funzione del cablaggio scelto
- Un solo codice di caldaia per gestire più potenze
- Appositi cavi, disponibili come accessori obbligatori (necessario almeno nr. 1 cavo), per il riconoscimento automatico dell'alimentazione e della potenza
- Massima flessibilità con 12 elementi scaldanti da 3kW
- Modalità riscaldamento, asciugatura massetto e sicurezza
- Fino a 4 programmi disponibili, di cui uno per l'essiccazione massetto secondo DIN 1624
- Download con chiave USB dei dati relativi all'asciugatura massetto, utilizzabili per creare grafici
- Touch screen da 4,3"
- Aggiornamenti software caricabili via USB
- Protocollo dedicato, nel caso di interruzione dell'alimentazione
- Facile accesso ai componenti interni pompa, collettore, valvola di sicurezza, vaso di espansione
- Equipaggiato sia di spurgo automatico sia di spurgo manuale e attacco da 1" per la pulizia
- Tubo per il riempimento e lo svuotamento dello scambiatore
- Ruote da 260mm di diametro
- Kit barra di protezione frontale opzionale (accessorio)
- Kit coppia attacchi rapidi con portagomma opzionale (accessorio)
- Vaso espansione da 12 litri
- Circolatore ad alta prevalenza da 7,5m



### VANTAGGI CALDAIE ELETTRICHE

- Installazione in assenza di combustibili tradizionali (Metano / GPL / Gasolio)
- Utilizzo dell'energia elettrica senza necessità di unità esterne (pompe di calore)
- Abbinabile a sistemi fotovoltaici
- Semplicità d'installazione: non necessita di camino e di apertura di areazione
- Ridotti costi di manutenzione
- Massima silenziosità
- Massima sicurezza

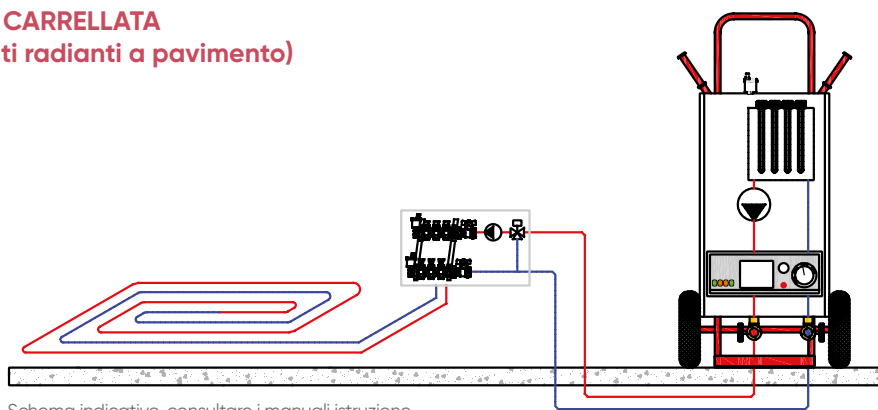
### LISTINO

CODICE	MODELLO	EURO
052823	E-Tech M 36 Flex	7.100,00
CODICE	ACCESSORI OBBLIGATORI	EURO
052826	Kit cablaggio monofase 16A 3 kW per E-TECH M	256,00
052827	Kit cablaggio trifase 16A 9 kW per E-TECH M	269,00
052828	Kit cablaggio monofase 32A 6 kW per E-TECH M	319,00
052829	Kit cablaggio trifase 32A 18 kW per E-TECH M 6 kW	369,00
052830	Kit cablaggio monofase 63A 12 kW per E-TECH M	519,00
052831	Kit cablaggio trifase 63A 36 kW per E-TECH M	563,00
CODICE	ACCESSORI CONSIGLIATI	EURO
052825	Kit barra di protezione per E-TECH M	269,00
003706	Kit coppia attacchi rapidi con portagomma per E-TECH M	65,00

## CARATTERISTICHE TECNICHE E DIMENSIONI

Tipo		E-tech M 36
Potenza utile max. (80/60°C)	kW	36
Potenza utile min. (80/60°C)	kW	3
Connessioni circuito primario	Ø	3/4" M
Peso a vuoto	kg	60
Tipo di elemento riscaldante	kW	6 (2x3 kW)
Numero di elementi riscaldanti	-	6
Temperatura max. di esercizio	°C	85
Pressione max. di esercizio (sanitario)	bar	8,6
Pressione max. di esercizio (primario)	bar	2,5
Protezione IP		IP22
Tensione alimentazione elettrica	V	1x230 V / 3x400 V
Tensione alimentazione elettrica circuito di controllo	V	230 V
Assorbimento elettrico	kg	49
Classe di efficienza energetica		<b>D</b>
Frequenza nominale	Hz	36

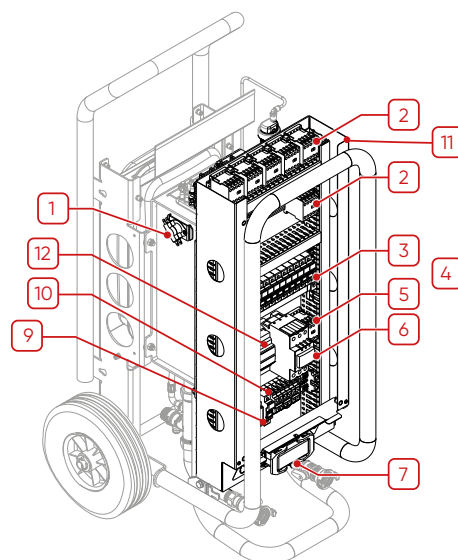
## SCHEMA APPLICAZIONE VERSIONE CARRELLATA (ideale per il collaudo degli impianti radianti a pavimento)



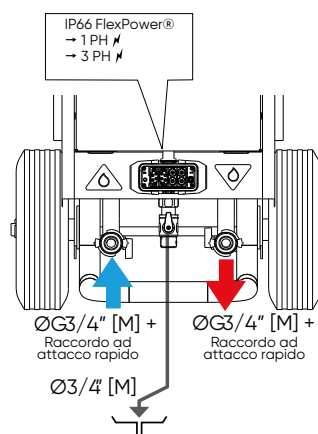
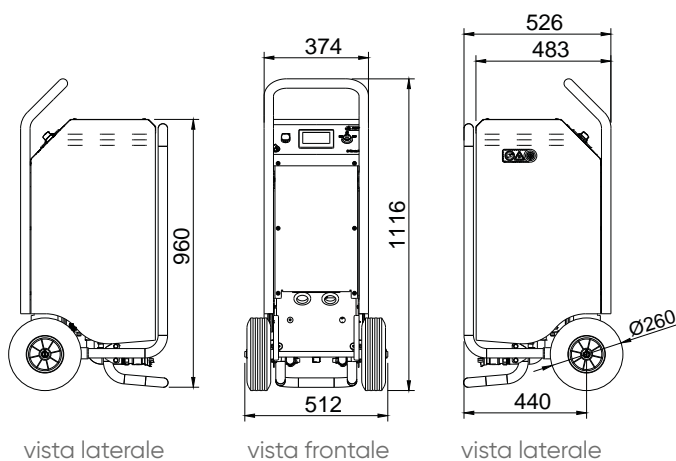
Schema indicativo, consultare i manuali istruzioni

## SCHEMA DI PRINCIPIO

- 1 Termostato di sicurezza 60°C (riattivazione automatica)
- 2 Contattori elementi riscaldanti
- 3 Fusibili di interruzione (elementi riscaldanti)
- 4 Fusibile di interruzione (pompa)
- 5 Contattore pompa
- 6 Contattore generale
- 7 Presa di alimentazione Flex
- 8 Fusibile di interruzione alimentazione 24Vcc
- 9 Alimentazione 24Vcc
- 10 Distribuzione alimentazione 24Vcc
- 11 Termostato di sicurezza 96°C (riattivazione manuale)
- 12 Controller (PLC)



## DIMENSIONI (in mm)



# E-Tech P 57 - 259

Caldia elettrica a basamento

## + DESCRIZIONE

- Caldaia elettrica a basamento solo riscaldamento a 4 gradini di potenza
- Corpo caldaia in acciaio con resistenze elettriche in acciaio inox
- Pannello di comando completo integrato
- Relé di potenza con comando interamente cablati
- 5 modelli da 57 a 259 kW

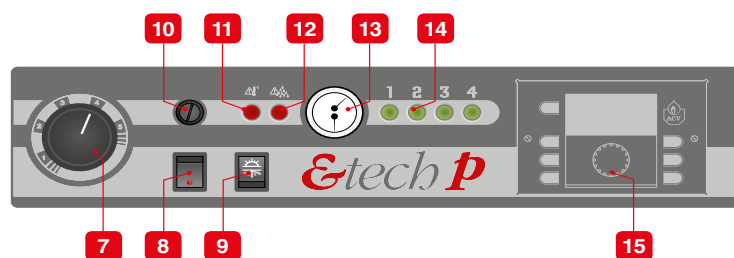
### REGOLAZIONE PER GESTIONE PRIORITÀ SANITARIO INTEGRATA



## LISTINO

CODICE	MODELLO	EURO
784137 (*)	E-tech P 57 - Caldaia elettrica a basamento - 57 kW	15.700,00
784138 (*)	E-tech P 115 - Caldaia elettrica a basamento - 115 kW	21.700,00
784139 (*)	E-tech P 144 - Caldaia elettrica a basamento - 144 kW	24.470,00
784141 (*)	E-tech P 201 - Caldaia elettrica a basamento - 201 kW	30.600,00
784140 (*)	E-tech P 259 - Caldaia elettrica a basamento - 259 kW	37.000,00

(\*) Prodotto gestito solo su ordinazione, con pagamento anticipato del 30% all'atto dell'ordine

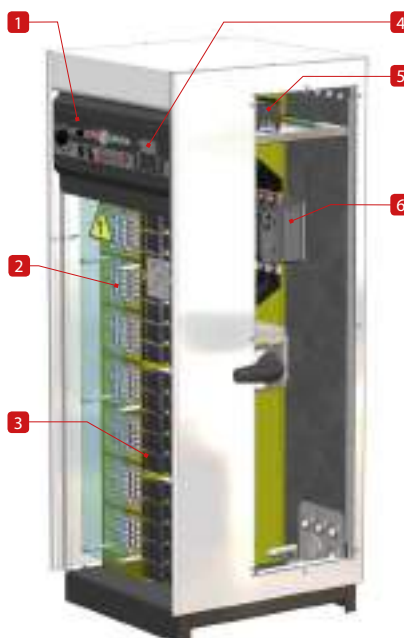


## CARATTERISTICHE TECNICHE & DIMENSIONI

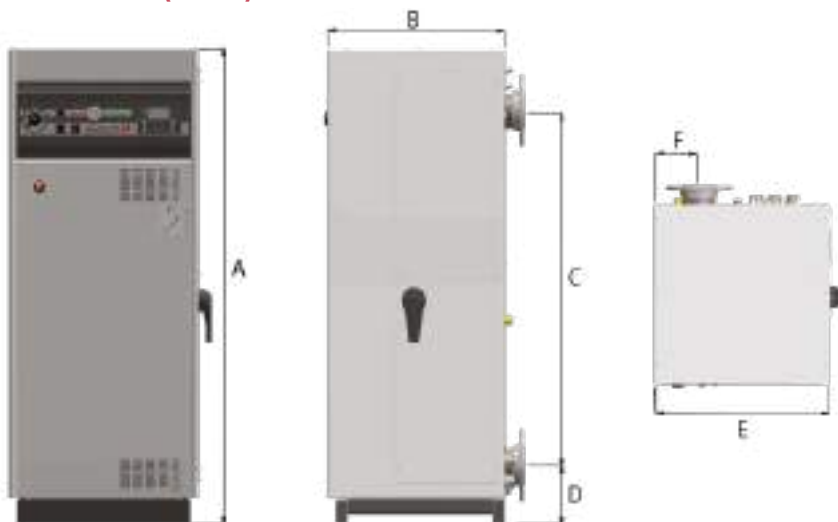
Tipo		ETP 57	ETP 115	ETP 144	ETP 201	ETP 259
Potenza utile max. (80/60°C)	kW	57,6	115,2	144,0	201,6	259,2
Potenza utile min. (80/60°C)	kW	14,4	28,8	36,0	50,4	64,8
Connessioni circuito primario	Ø"	2 F	2 F	2 F	DN100	DN100
Temperatura max. di esercizio	°C	90	90	90	90	90
Pressione max. di esercizio (primario)	bar	4	4	4	4	4
Tensione	V	3x400	3x400	3x400	3x400	3x400
Potenza elettrica assorbita	kW	14,4 / 57,6	28,8 / 115,2	36,0 / 144,0	50,4 / 201,6	64,8 / 259,2
Dimensione A	mm	1475	1475	1475	1475	1475
Dimensione B	mm	600	600	600	600	600
Dimensione C	mm	550	550	550	1100	1100
Dimensione D	mm	183	183	183	183	183
Dimensione E	mm	593	593	593	593	593
Dimensione F	mm	150	150	150	150	150
Peso a vuoto	kg	110	123	131	187	200
Classe di efficienza energetica Riscaldamento		D	D	D	D	D

## SCHEMA DI PRINCIPIO

- 1 Pannello di controllo
- 2 Resistenze elettriche amovibili in acciaio inox
- 3 Contattori e relé di sicurezza
- 4 Predisposizione per inserimento centralina di regolazione Control Unit
- 5 Controllo funzionamento stadi di potenza
- 6 Fusibili e collegamenti circuito di potenza
- 7 Termostato di comando
- 8 Interruttore generale ON/OFF
- 9 Commutatore Estate/Inverno
- 10 Termostato di sicurezza a riarmo manuale
- 11 Spia di sicurezza sovratemperatura
- 12 Spia di sicurezza mancanza acqua
- 13 Termo-manometro
- 14 Spie di funzionamento stadi di potenza
- 15 Centralina di regolazione Control Unit (in opzione)



## DIMENSIONI (in mm)





# Condizioni generali di vendita

## Disposizioni generali

### 1. OGGETTO

1.1 Le presenti Condizioni Generali disciplinano i contratti di vendita o di fornitura dei prodotti del Gruppo Atlantic Italia (di seguito GA Italia) indicati nei Cataloghi prodotti ACV, Atlantic Riscaldamento e Atlantic ACS in vigore.

1.2 I Cataloghi non costituiscono offerta e possono essere modificati in ogni momento; inoltre le caratteristiche tecniche e le prestazioni riportate nei predetti Cataloghi sono meramente indicative, non impegnando in alcun modo GA Italia, la quale si riserva di apportare in qualunque momento modifiche e/o aggiornamenti.

1.3 Eventuali modifiche alle presenti condizioni non avranno valore se non espressamente e specificatamente accettate per iscritto da GA Italia.

1.4 Le commissioni, eventuali varianti, esazioni, trattative, abbuoni, transazioni ecc., fatte da agenti od intermediari non sono valide senza conferma scritta di GA Italia.

1.5 L'Acquirente non potrà vendere, esportare o riesportare, direttamente o indirettamente, prodotti acquistati da GA Italia in violazione delle normative nazionali e internazionali applicabili relative al controllo delle riesportazioni e alle sanzioni economiche. In particolare, all'Acquirente è fatto divieto di mettere i prodotti a disposizione di qualsiasi persona o entità situata in un paese (come Cuba, Iran, Corea del Nord, Russia, ecc.) soggetto a controlli di (ri) esportazione imposti in particolare dall'Unione Europea o Stati Uniti.

1.6 L'Acquirente dovrà informare immediatamente GA Italia di ogni difficoltà incontrata riguardo al rispetto di tale divieto. GA Italia si riserva il diritto di chiedere all'Acquirente qualsiasi prova che giustifichi il rispetto di tale divieto. In caso di violazione del divieto di cui sopra, GA Italia avrà facoltà di risolvere - immediatamente e senza preavviso - il rapporto commerciale con l'Acquirente e di cancellare gli ordini in corso, senza che quest'ultimo possa pretendere alcun indennizzo e fatto salvo l'eventuale risarcimento dei danni che GA Italia si riserva di pretendere.

### 2. ORDINI E CONCLUSIONE DEL CONTRATTO

2.1 Gli ordini dovranno essere comunicati per iscritto e inviati a GA Italia a mezzo agente o venditore; GA Italia si riserva la facoltà di accettare o meno gli ordini a suo insindacabile giudizio, in caso di mancata accettazione GA Italia provvederà a darne comunicazione diretta o a mezzo agente/venditore entro 10 giorni lavorativi.

2.2 Il contratto si conclude nel momento del ricevimento da parte del Compratore della conferma d'ordine di GA Italia. In ogni modo, anche in assenza di conferma d'ordine scritta, il contratto si considera concluso e sottoposto alle presenti Condizioni Generali se il Compratore accetta i Prodotti consegnati da GA Italia in base all'ordine di acquisto dallo stesso compilato e trasmesso.

2.3 Ai contratti di vendita comunque conclusi si applicheranno le presenti Condizioni Generali di Vendita GA Italia e non si applicheranno le eventuali Condizioni Generali di Acquisto della Compratrice.

### 3. PREZZI

3.1 I prezzi dei Prodotti sono quelli che risultano dal Listino Prezzi GA Italia in vigore al momento dell'acquisizione dell'ordine. In caso di Variazioni di Listino GA Italia ne darà preventiva comunicazione almeno 30 giorni prima della data di entrata in vigore.

3.2 GA Italia si riserva la possibilità di aggiornare i prezzi degli ordini già esistenti con consegna successiva all'entrata in vigore del nuovo listino.

3.3 I prezzi non sono comprensivi dei costi di imballaggio diverso da quello standard previsto da GA Italia, trasporto, assicurazione, installazione e/o montaggio né degli ulteriori eventuali oneri (tasse, imposte etc.), salvo sia diversamente previsto nelle condizioni particolari sottoscritte sul singolo ordine.

3.4 I prezzi indicati si intendono per merce franco magazzino GA Italia, IVA esclusa.

### 4. TERMINI DI CONSEGNA E SPEDIZIONI

4.1 I termini di consegna indicati nella conferma d'ordine emessa da GA Italia non rivestono carattere essenziale e sono subordinati a tutte le eventualità che possono intervenire a ritardare la consegna.

4.2 I termini di consegna sono sempre e puramente indicativi e la proroga di essi non può dare diritto al compratore a richiesta di indennizzo od altro, ogni eccezione rimossa. Solo nel caso il ritardo superi i 60 giorni il compratore potrà comunicare a mezzo PEC la sua intenzione di considerare risolto il contratto: resta escluso ogni risarcimento di danni a suo favore.

4.3 Ove sia previsto un anticipo di pagamento all'ordine o un pagamento da parte di una società finanziaria, i termini di consegna inizieranno a decorrere a far data dal ricevimento dell'anticipo o del benessere della società finanziaria con successiva emissione di conferma d'ordine di GA Italia.

4.4 Nel caso in cui la fornitura non possa essere effettuata per causa di forza maggiore o per caso fortuito o altra

causa non prevedibile (ritardi o mancate consegne da propri fornitori, interruzione o sospensione di trasporti o energie, indisponibilità o scarsità di materie prime, scioperi o agitazioni sindacali) o, comunque, per causa non imputabile al Venditore, i termini di consegna si considerano automaticamente prorogati dalla data di comunicazione da parte del Venditore per un tempo pari alla durata dell'impedimento.

4.5 Indipendentemente da quanto pattuito per le spese di trasporto, la merce viaggia sempre a rischio e pericolo della Compratrice, anche nel caso di ritorno per qualsiasi motivo. Eventuali reclami sulla spedizione dovranno essere segnalati a mezzo riserva specifica a cura del cliente sui tutti i documenti riguardanti il trasporto al momento della consegna da parte del corriere e dovranno pervenire entro 8 (otto) giorni a mezzo PEC.

4.6 I rischi relativi ai Prodotti acquistati passano al Compratore al momento della consegna al vettore, con il caricamento della merce sui mezzi di trasporto presso i magazzini del Venditore, anche periferici.

4.7 Gli accessori preventivamente autorizzati sono sempre franco nostro magazzino e potrà essere addebitata una penale fino al 20% del valore della merce resa maggiorata delle eventuali spese di ripristino se necessarie.

4.8 La scelta dello spedizioniere spetta al Venditore salvo consegne con resa franco nostro magazzino con ritiro a mezzo cliente.

4.9 La data della consegna è quella dell'emissione dei documenti di viaggio.

### 5. PAGAMENTI

5.1 Il pagamento avviene nelle modalità concordate nella conferma d'ordine emessa da GA Italia ed alle "condizioni commerciali" in vigore.

5.2 I termini di pagamento, qualunque sia la forma, sono tassativi.

5.3 Gli anticipi dovranno in ogni caso intendersi infruttiferi e dovranno essere effettuati direttamente ad GA Italia.

5.4 Il rilascio di effetti cambiari o bancari non vale come pagamento e conclusione dell'ordine. Le spese relative restano a carico del Compratore.

5.5 Ove sia previsto il pagamento mediante rimessa diretta, questa dovrà essere effettuata mediante bonifico bancario o trasferimento SWIFT - valuta fissa a favore del beneficiario pari al giorno in cui il pagamento è dovuto presso la banca indicata da GA Italia.

5.6 GA Italia potrà emettere tratta o ricevuta bancaria per l'importo di cui alla fattura, pagabile alla data in cui il pagamento è dovuto, presso la banca indicata dall'acquirente o, in difetto, presso la propria banca di fiducia nella città in cui ha sede il Compratore dandone indicazione nella conferma d'ordine.

5.7 Qualora il pagamento sia previsto ad avviso di merce pronta, lo stesso dovrà pervenire entro 10 giorni dal ricevimento di tale avviso.

5.8 In caso di mancato pagamento, totale o parziale, il Compratore dovrà corrispondere sulla somma in sospeso un interesse di mora pari al tasso determinato dal Ministero dell'Economia e delle Finanze sulla Gazzetta Ufficiale, pregiudicando il diritto del Venditore di dichiarare risolto il contratto.

5.9 Il mancato pagamento anche di una sola rata, purché eccedente l'ottava parte del prezzo determinerà automaticamente la decadenza del beneficio del termine, pregiudicando in ogni caso il diritto di GA Italia alla risoluzione del contratto. In tal caso le rate eventualmente corrisposte dal Compratore rimarranno acquisite al Venditore a titolo d'indennità, salva l'azione per il maggiore danno.

5.10 In caso di insolvenza GA Italia potrà sospendere immediatamente l'esecuzione di ogni contratto di vendita concluso con il Compratore, fintanto che questi non avrà compiuto l'integrale pagamento del dovuto e svincolarsi da ogni impegno di disponibilità di merce ulteriore in ordine.

### 6. RISERVATO DOMINIO

6.1 Per patto espresso, si intende dalle parti riservata ad GA Italia la proprietà di tutto quanto è compreso nella presente fornitura fino all'integrale pagamento. Resta perciò inibito al compratore di alienare, cedere, dare in pegno e di trasferire al di fuori della località indicata nel contratto e comunque di spossessarsi di parte alcuna di quanto oggetto del presente contratto, durante le more di pagamento, senza l'esplicito consenso della Venditrice, la quale avrà pertanto il diritto di rivendicare le merci ovunque esse si trovino, considerandosi ogni trasferimento, anteriore all'integrale pagamento del prezzo, come atto illegittimo.

6.2 La Compratrice sarà altresì tenuta ad assicurare a proprie spese, contro qualsiasi danno o perdita, il macchinario venduto. In caso di mancato pagamento anche di una sola delle rate di prezzo, sarà facoltà della Venditrice pretendere l'immediato ed integrale pagamento del suo residuo credito, decadendo la

Compratrice dal beneficio del termine; oppure di procedere all'immediato ritiro dei beni oggetto del presente contratto. In tale ultimo caso, la Venditrice dovrà restituire le somme riscosse in conto prezzo, salvo deduzione del 60% sul prezzo pattuito, che resterà attribuito a titolo di risarcimento danni, e del 4% per ogni mese di possesso (considerando la frazione di mese come mese intero), che d'accordo viene convenuto come corrispettivo per il godimento del bene.

6.3 La Compratrice si impegna a non rimuovere le attrezzature senza autorizzazione scritta della Venditrice ed a notificare a questa, entro 24 ore, ogni atto esecutivo o cautelare promosso da terzi che dovesse colpire le attrezzature, restando la Compratrice tenuta a rispondere nei confronti della Venditrice per qualsiasi spesa, anche giudiziale, occorrente per ottenere la restituzione delle attrezzature, salvo l'ulteriore risarcimento del danno.

### 7. CLAUSOLA RISOLUTIVA ESPRESSA

7.1 Fatto salvo quanto sopra, qualora il ritardo nei termini di pagamento superi i giorni 30, il contratto di vendita si intende risolto automaticamente, in forza dell'art. 1456 c.c., per effetto della comunicazione in forma scritta, da parte di Venditore, di avvalersi della presente clausola risolutiva espressa.

### 8. GARANZIA

8.1 GA Italia fornisce garanzia per i Prodotti e le parti componenti, relativamente ai materiali ed alla lavorazione, in caso di vizi originari che li rendano inidonei all'uso cui sono destinati o che ne diminuiscano il valore, ai sensi degli art. 1490 c.c. e ss.

8.2 La garanzia decorre con la 1<sup>a</sup> accensione ove prevista (vedi Condizioni Generali di Garanzia Convenzionale).

La 1<sup>a</sup> accensione è gratuita per tutte le zone servite da Centro Assistenza nel raggio di 20 Km. Per distanze superiori a 20 Km, isole minori e località montane, verificata preventivamente la copertura, il costo della 1<sup>a</sup> accensione va concordato con il Centro Assistenza Tecnica (CAT) di zona.

8.3 La durata della garanzia per vizi originari è di 1 anno dalla consegna, ma GA Italia non è tenuta a prestare la garanzia, di cui sopra, se il Compratore non denuncia il vizio entro 8 giorni dalla scoperta dello stesso, secondo l'articolo 1495 c.c.

La garanzia è esclusa nei seguenti casi:

a) Mancato pagamento del prezzo o di una sua rata, se il pagamento è stato rateizzato.

b) Mancata 1<sup>a</sup> accensione ove prevista

c) Difetto non imputabile a difformità dei materiali o di lavorazione, ma dipendente dalle seguenti cause:

- Danneggiamenti durante il trasporto;
- Non conformità dell'impianto a leggi e regolamenti;
- Erronea installazione;

- Danni derivanti da caso fortuito, forza maggiore, come incendi, fulmini, ecc., o comunque, da cause non imputabili al Venditore;

- Manomissioni e interventi effettuati da personale non abilitato;

- Difetti dovuti ad anomalie della rete elettrica, idraulica, gas;

- Omessa o erronea manutenzione;

- Uso irregolare e/o non osservanza delle istruzioni o avvertenze di cui ai manuali dei manuali d'uso e istruzione a corredo del prodotto;

- Normale usura;

- Difetti dovuti ad una non corretta e diligente custodia;

- Corrosione o rotture provocate da: correnti vaganti, condense, aggressività dell'acqua, trattamenti disincrostanti effettuati non correttamente, gelo, mancanza d'acqua, incrostazioni dovute a depositi di fanghi o di calcare, acidità, surriscaldamento;

- Utilizzo di parti di ricambio non originali o non autorizzate dal Venditore. Tale garanzia è prestata gratuitamente e le relative spese di trasporto e imballaggio si intendono a carico del Venditore per il periodo indicato.

8.4 Per maggiori specifiche e dettagli fanno sempre e solo riferimento le condizioni di garanzia disponibili nel sito e nel listino.

### 9. CLAUSOLA PENALE

9.1 Eventuali gravi inadempimenti da parte della Compratrice quali, ad esempio, mancato ritiro dei prodotti, illegittima revoca dell'ordine, ecc., daranno automaticamente diritto ad GA Italia di trattenerne quanto già corrisposto dalla Compratrice e pretendere, a titolo di penale, una somma pari al 40% del prezzo pattuito, a titolo di mancato utile lordo e rimborso spese sostenute, restando in ogni caso pregiudicato il risarcimento del maggior danno.

### 10. FORO COMPETENTE

10.1 Per qualsiasi controversia relativa all'interpretazione e all'esecuzione del presente contratto è competente il foro di Ravenna.











# ORGOGLIOSI DI PORTARE I COLORI DI GROUPE ATLANTIC



GROUPE ATLANTIC risponde ai bisogni fondamentali grazie a soluzioni sempre più eco-efficienti (riscaldamento, acqua calda sanitaria, climatizzazione, ventilazione) destinate a milioni di clienti in ambito residenziale e terziario. Società francese presente in 4 continenti, GROUPE ATLANTIC si basa su valori familiari forti: fiducia, responsabilità, impegno a lungo termine.

Dati principali di GROUPE ATLANTIC a fine 2022: 13.000 collaboratori, 31 siti industriali, 3,2 mld euro di fatturato.

High well-being / Low carbon







ASSOCIATI A:



Assotermica  
tecnologie per il comfort

ASSOCLIMA  
COSTRUZIONI SISTEMI DI CLIMATIZZAZIONE



Territoriale  
di Ravenna

**GROUPE  
ATLANTIC**

**GROUPE ATLANTIC ITALIA SPA  
WHOLESALERS DIVISION**

Via Pana, 92

I-48018, Faenza (RA)

T +39 0546 91 13 00

info.atlanticitalia@groupe-atlantic.com

[www.atlantic-comfort.it](http://www.atlantic-comfort.it)

[www.acv.com](http://www.acv.com)

Seguici su:



Atlantic - ACV

